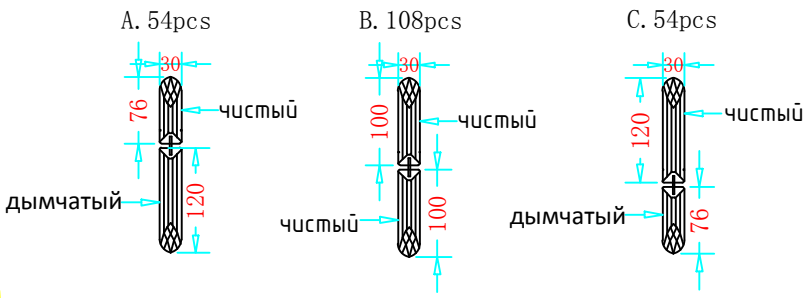
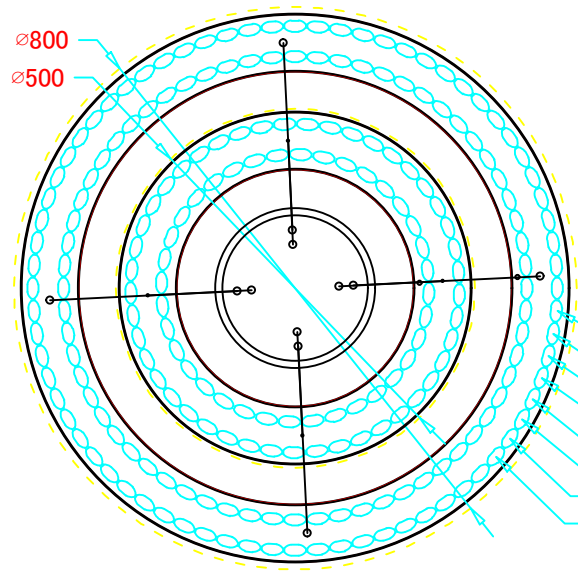
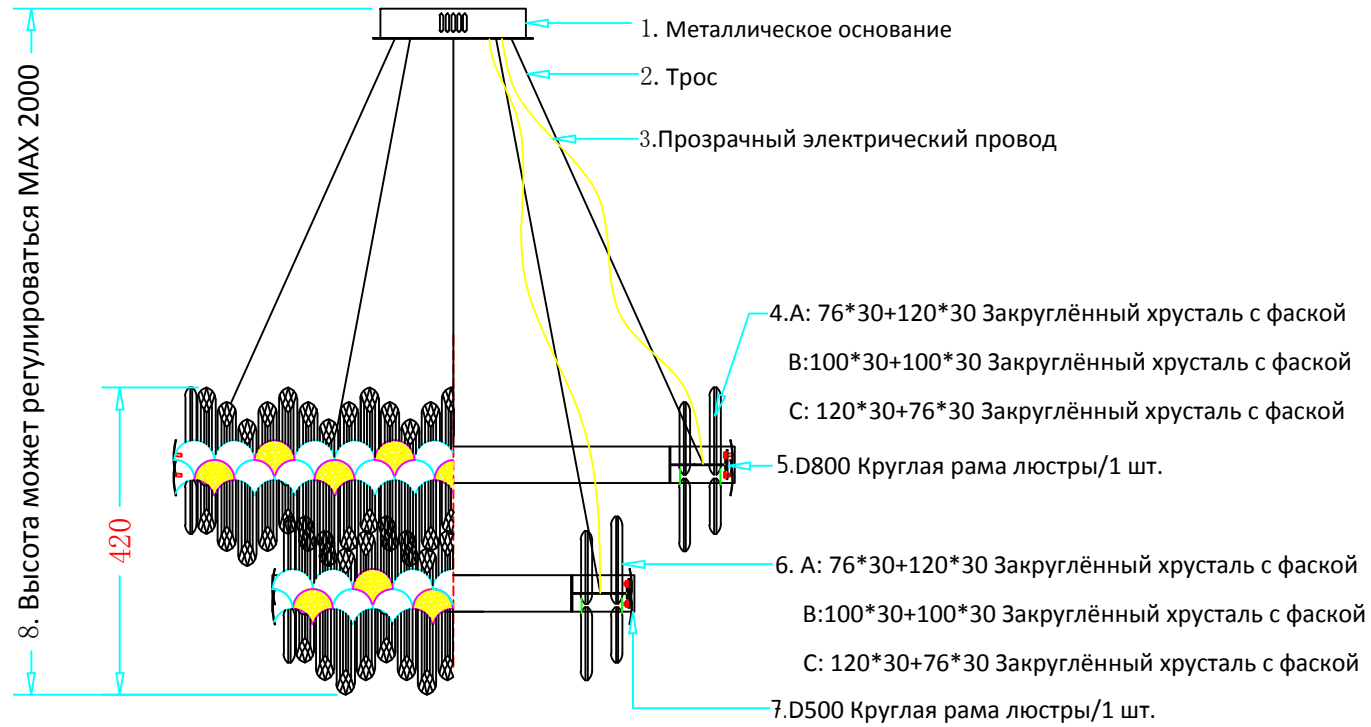
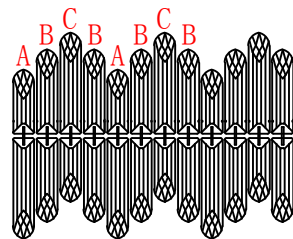


WE104. 03. 323



9. Макет хрусталя



10. кристаллографическая схема
 одновитковый цикл