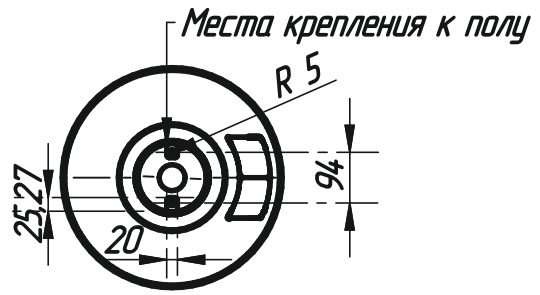
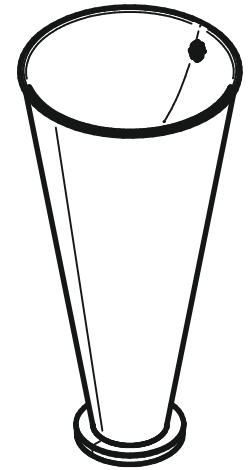
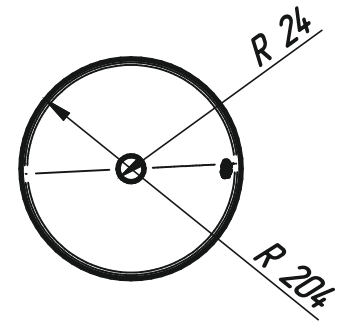
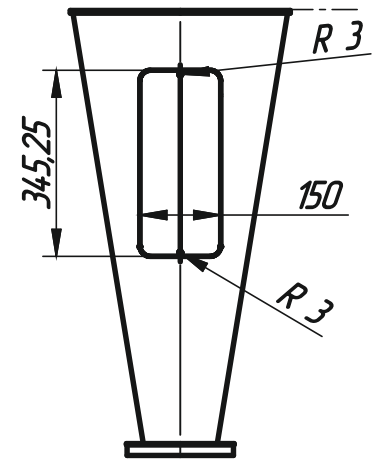
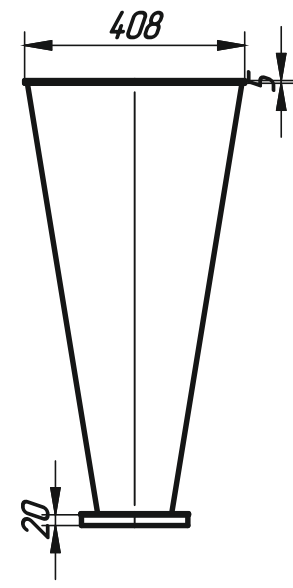
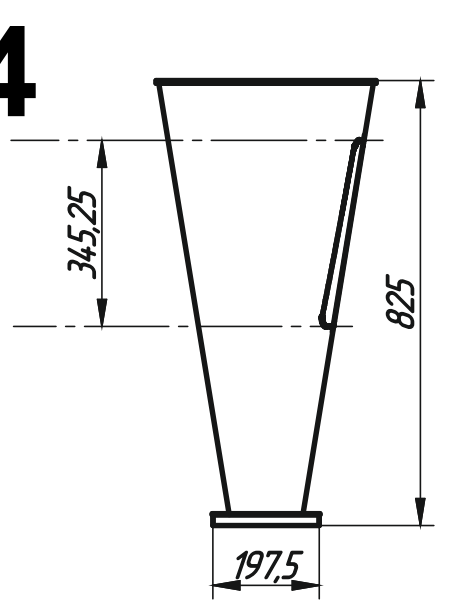


# MF-154



Технические данные	
Ш x Д x В	408*408*825мм
Установка	напольная
Толщина	1-2,мм
Вес	9,121кг
Марка стали	AISI 304

**MOEFF**  
 НЕРЖАВЕЮЩИЕ РЕШЕНИЯ

