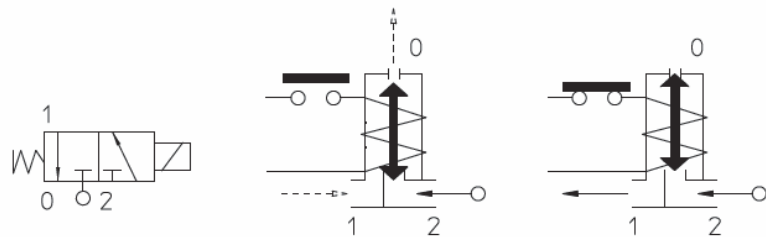


Art.: 4324

Electroválvula 3/2 Vías N.C. Acción directa / Solenoid Valve 3/2 Ways N.C. Direct acting

Características	Features
1. Electroválvula de acción directa 3/2 vías.	1. Direct acting solenoid valve 3/2 ways.
2. Normalmente cerrada N.C.	2. Normally closed N.C.
3. No se requiere una presión mínima para su funcionamiento.	3. A minimum operational pressure is not required.
4. Máxima presión admisible (PS): 40 bar.	4. Maximum allowable pressure (PS): 40 bar.
5. Temperatura de trabajo: -10°C a +140°C.	5. Working temperature: -10°C to +140°C.
6. Cierre de FKM (Vitón).	6. FKM sealing (Viton).
7. Cuerpo de latón CW617N, según UNE-EN 12165	7. Body made in brass CW617N, acc/ UNE-EN 12165.
8. Conexiones de rosca gas (BSP) según ISO 228/1	8. Gas (BSP) threaded connections acc/ ISO 228/1
9. Bobinas disponibles (ver tabla).	9. Coils available (see table).
10. Paso interior Ø 1,5 mm. Paso 3ª vía (tubo superior) de Ø 2,5 mm.	10. Internal bore Ø 1,5 mm. 3 rd way exhaust (top cone bore) of Ø 2,5 mm.
11. Para aplicaciones generales en el campo de la automatización, sistemas de calefacción etc.	11. For general applications on automation field and heating systems etc.
12. Adaptada para la interceptación de fluidos compatibles con los materiales en que está construida.	12. Adapted for the interception of fluids compatible with the construction materials.



Código / Code	Rosca / Thread ISO 228/1	Viscosidad máx. admisible / Max. allowable viscosity		Ø	Kv	Potencia / Power (watt)	Presión / Pressure			Peso / Weight (kg)
		cSt	°E				mín bar	máx M.O.P.D.		
				mm <td>L/min <td></td> <th>AC bar</th> <th colspan="2">DC bar</th> <td></td> </td>	L/min <td></td> <th>AC bar</th> <th colspan="2">DC bar</th> <td></td>		AC bar	DC bar		
4324 01	G 1/8"	12	~ 2	1,5	1,4	8	0	15	15	0,32
4324 02	G 1/4"			1,5	1,4					0,30

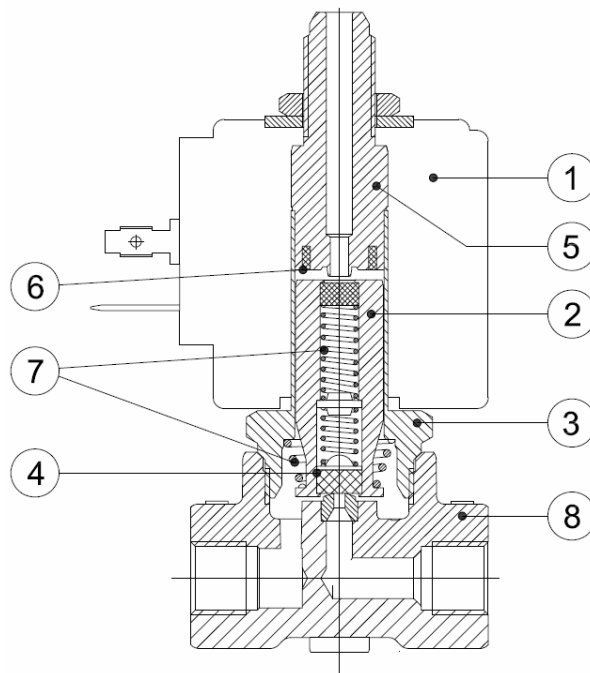
Bobinas / Coils

Características	Features
1. Potencia bobina: 8W / 14,5VA	1. Coil power: 8W / 14,5VA
2. Material carcasa: PA - Poliamida negra	2. Coil housing material: PA - Black Polyamide
3. Clase bobina 8W: F (155°C)	3. Coil class 8W: F (155°C)
4. Conexión eléctrica con conector EN 175301-803	4. Electrical connec. with connector EN 175301-803
5. Grado protección IP65 EN 60529 (DIN 40050)	5. Protection degree IP65 EN 60529 (DIN 40050)

Código / Code	Potencia / Power	Voltaje - Frecuencia / Voltage - Frequency	ED	Temp. ambiente / Ambient temp.	Certificados / Certificates
220V	14,5 VA	220/230V AC - 50/60Hz	100%	-10°C + 40°C	CE

Bajo pedido más tensiones disponibles / More tensions available on request.

Materiales / Materials

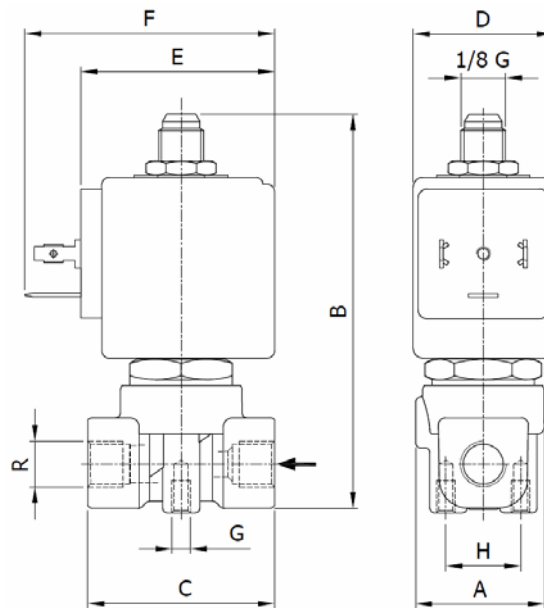


Nº	Denominación/Name	Material
1	Bobina / Coil	PA - Poliamida negra / PA - Black Polyamide
2	Núcleo móvil / Plunger	Acero Inox. / Stainless steel AISI 400
3	Tubo guía / Armature tube	Acero Inox. / Stainless steel AISI 300
4	Cierre / Sealing	FKM
5	Núcleo fijo / Fixed core	Acero Inox. / Stainless steel AISI 400
6	Anillo de desfase / Phase displacement ring	Cobre / Cooper Cu 99,9%
7	Muelles / Springs	Acero Inox. / Stainless steel AISI 300
8	Cuerpo / Body	Latón / Brass CW617N EN 12165

Recambios / Spare parts

Nº	Denominación/Name	Referencia / Reference
1	Bobina / Coil	Ver tabla bobinas / See coils table
2/4/7	Conjunto núcleo móvil 1/8"-1/4"/ Plunger set 1/8"-1/4"	E038V
3/5/6	Conjunto tubo guía 1/8"-1/4"/ Conductor pipe set 1/8"-1/4"	E035

Dimensiones / Dimensions



Código / Code	R (Rosca / Thread ISO 228/1)	Dimensiones / Dimensions (mm)							
		A	B	C	D	E	F	G	H
4324 01	G 1/8"	28	86	40	30	42	54	M4 x 7	16
4324 02	G 1/4"								

Estructura codificación referencia comercial / Commercial reference coding structure:

Ejemplo / Example:

