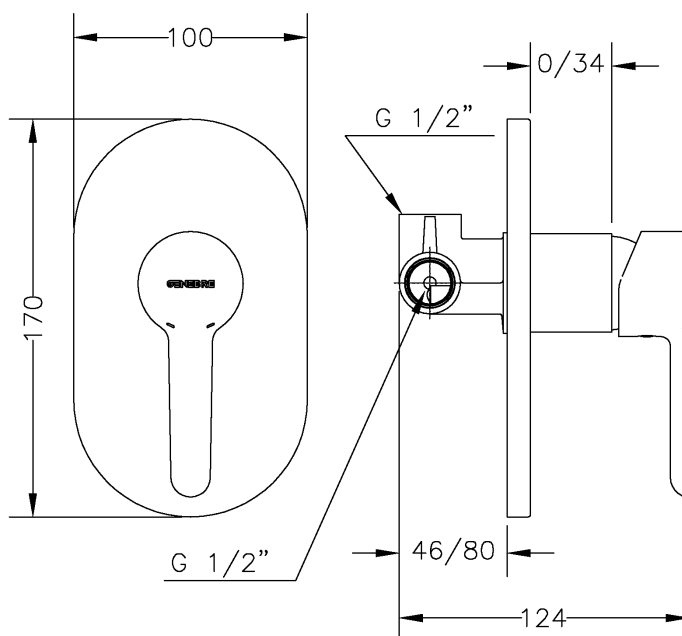


65115 19 45 66
MONOMANDO DE DUCHA EMPOTRADO OSLO
OSLO BUILT-IN SINGLE LEVER SHOWER



Características

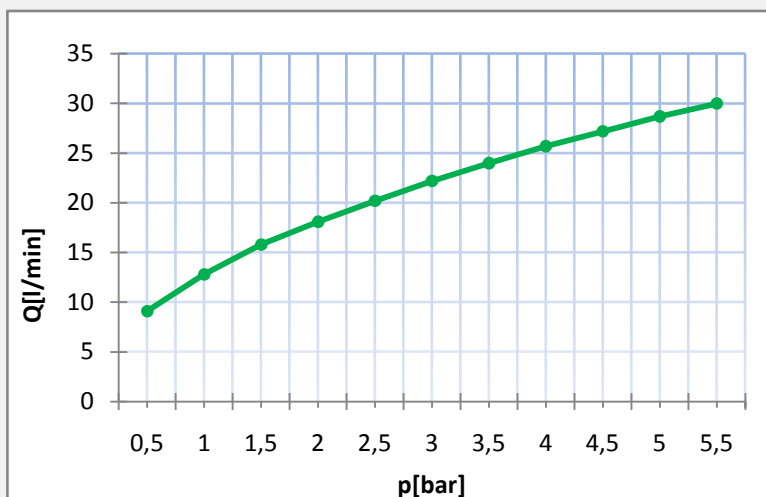
- 1) Cuerpo y placa realizados en latón según UNE-EN 1982.
- 2) Maneta realizada en Zamak.
- 3) Cromado según EN 248.
- 4) Cartucho cerámico silencioso Ø35 con salida dirigida.
- 5) Temperatura máxima uso: 85 °C.
- 6) Temp. máx. recomendada: 65 °C.
- 7) Presión máxima uso: 10 bar.
- 8) Presión mínima uso: 0,5 bar.
- 9) Presión recomendada: 1 - 5 bar.

Features

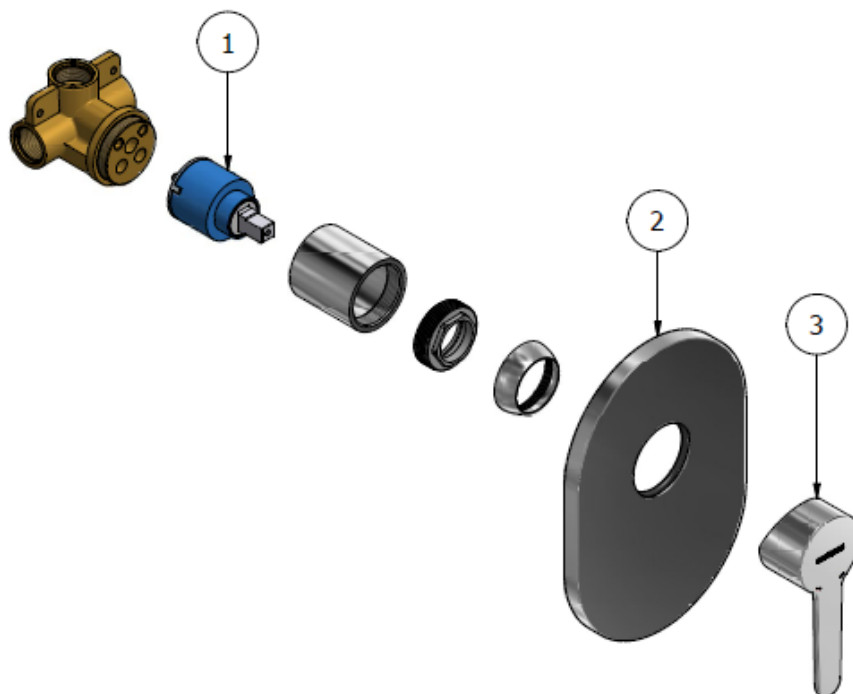
- 1) Body and plate made in brass according to UNE-EN 1982.
- 2) Handle made in Zamak.
- 3) Chrome plated according to EN 248.
- 4) Guided outlet noiseless Ø35 ceramic cartridge.
- 5) Maximum use temperature: 85 °C.
- 6) Max. recommended temp.: 65 °C.
- 7) Maximum use pressure: 10 bar.
- 8) Minimum use pressure: 0,5 bar.
- 9) Recommended pressure: 1 - 5 bar.

Caudal / Water Flow

Presión / Pressure		Caudal / Water flow
Bar	psi	l/min
0,5	7,3	9,1
1,0	14,5	12,8
1,5	21,8	15,8
2,0	29,0	18,1
2,5	36,3	20,2
3,0	43,5	22,2
3,5	50,8	24
4,0	58,0	25,7
4,5	65,3	27,2
5,0	72,5	28,7
5,5	79,8	30



Recambios / Spare Parts



No.	Código	Descripción	Description
1	100053	Cartucho cerámico D35 convencional	Conventional D35 ceramic cartridge
2	PL115	Placa empotrar ducha	Built-in shower tap plate
3	100001 19 45	Maneta Oslo	Oslo handle