

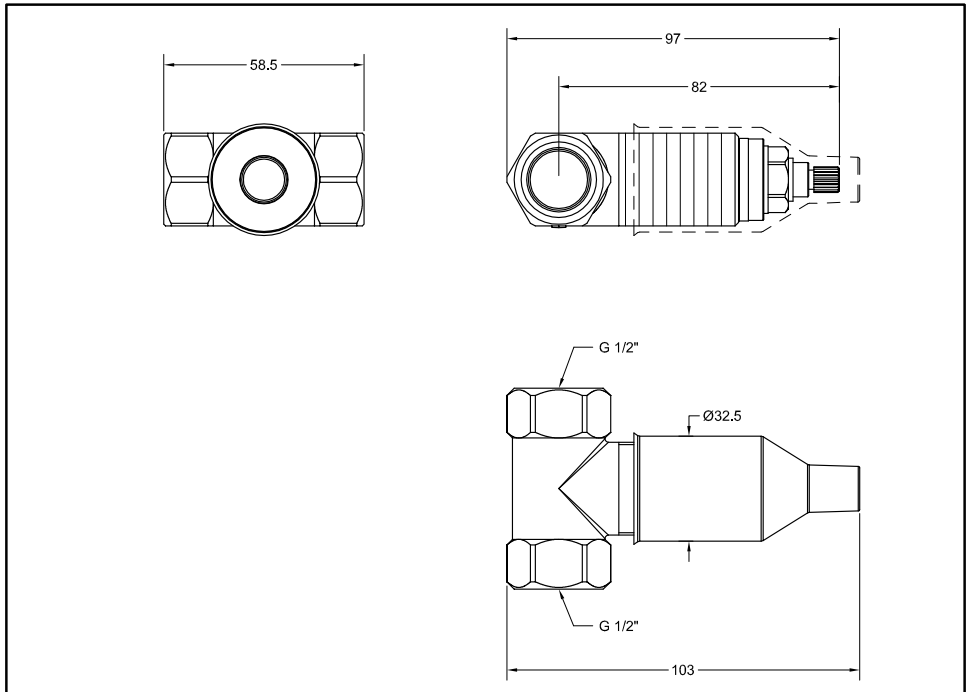
PROGRAMMA MISCELAZIONE BAGNO  
BATH MIXING PROGRAM  
PROGRAMME DU MITIGEUR POUR LA SALLE DE BAIN  
BAD-MISCHUNGSPROGRAMM  
PROGRAMA MEZCLADORES BAÑO  
ПРОГРАММА СМЕСИТЕЛЕЙ ДЛЯ ВАННОЙ  
ΛΟΥΤΡΟ ΠΟΥ ΑΝΑΜΙΓΝΥΕΙ ΤΟ ΠΡΟΓΡΑΜΜΑ  
浴室混水产品

Art. 9109

**GESSI** 

**Gessi SpA** - Parco Gessi  
13037 Serravalle Sesia (Vercelli) - Italy  
Phone +39 0163 454111 - Facsimile +39 0163 459273

[www.gessi.com](http://www.gessi.com) - [gessi@gessi.it](mailto:gessi@gessi.it)



### **Prima dell'installazione e messa in funzione**

**Attenzione!** I tubi d'alimentazione devono essere sciacquati con cura prima dell'installazione del dispositivo, in modo che non rimangano trucioli, residui di saldatura o canapa, o altre impurità all'interno dei tubi. Attraverso tubazioni non sciacquate a fondo o attraverso la rete idrica generale, nel dispositivo possono entrare corpi estranei in grado di danneggiare guarnizioni/o-ring. Si raccomanda pertanto di dotare anche l'impianto generale di filtri.

### **DATI TECNICI**

- Pressione minima d'esercizio 0,5 bar
- Pressione massima d'esercizio 5 bar
- Pressione d'esercizio consigliata 3 bar (in caso di pressione dell'acqua superiore ai 5 bar si consiglia l'installazione di riduttori di pressione)

### **Before installation and setting to work**

**Attention!** The feeding pipes have to be rinsed carefully before the installation of the device so that there won't remain shavings, sealing or hemp residues, or other impurities inside the pipes. Through pipes not thoroughly rinsed or through the general water network, in the device foreign bodies can enter that could damage gaskets /o-ring. So filters should be installed also on the general system.

### **TECHNICAL DATA**

- Minimum working pressure 0,5 bar
- Maximum working pressure 5 bar
- Recommended working pressure 3 bar (in case of water pressure higher than 5 bar it is recommended to install pressure reducers)

### **Avant l'installation et la mise en fonction**

**Attention!** Les tuyaux d'alimentation doivent être rincés avec soin avant l'installation du dispositif, de sorte que ils ne restent pas de copeaux, des restes de soudage ou de chanvre, ou d'autres impuretés à l'intérieur des tuyaux. A travers les conduites non rincées à fond ou à travers le réseau hydrique général, dans le dispositif peuvent entrer des corps étrangers à même de détériorer les gaines/o-ring. On recommande ainsi d'installer des filtres également sur le système général.

### **DONNÉES TECHNIQUES**

- Pression minimum d'exercice 0,5 bar
- Pression maximum d'exercice 5 bar
- Pression d'exercice conseillée 3 bar (en cas de pression de l'eau supérieure aux 5 bar nous conseillons l'installation de réducteurs de pression)

### **Vor der Installation und Inbetriebnahme**

**Achtung!** Bevor die Vorrichtung zu installieren, bitte spülen Sie die Zuleitungsröhre sorgfältig aus, um alle Spannen, Schweiß- und Hanfrückstände bzw. alle Verunreinigungen vom Inneren der Röhre zu entfernen. Durch nicht sorgfältig gespülte Rohrleitungen bzw. durch das allgemeine Wassernetz können Fremdkörper in den Korpen eintreten, die die Dichtungen bzw. die O-Ringe beschädigen können. Es ist dann empfehlenswert, die allgemeine Anlage mit Filtern auszustatten.

### **TECHNISCHE DATEN**

- Minimaler Betriebsdruck 0,5 bar
- Maximaler Betriebsdruck 5 bar
- Empfohlener Betriebsdruck 3 bar (sollte der Wasserdruck einen Wert von 5 bar überschreiten, empfiehlt es sich Druckminderventile zu installieren)

### **Antes de la instalación y la puesta en función**

**¡Cuidado!** Los tubos de alimentación tienen que ser enjuagados escrupulosamente antes de instalar el dispositivo de manera que no haya virutas, residuos de soldadura o cáñamo u otras impurezas al interior de los tubos. A través de los tubos no perfectamente enjuagados o de la red hídrica general pueden entrar en el dispositivo unos cuerpos extraños que pueden dañar guarniciones/o-rings. Les recomendamos por lo tanto que instalen los filtros en la planta general también.

### **DATOS TÉCNICOS**

- Presión mínima de ejercicio 0,5 bar
- Presión máxima de ejercicio 5 bar
- Presión de ejercicio aconsejada 3 bar (en caso de presión del agua superior a los 5 bar, les aconsejamos instalar unos reductores de presión)

### **Перед установкой и началом использования**

**Внимание!** Перед установкой смесителя необходимо тщательно промыть водопроводные трубы, чтобы в них не оставались стружка, шлак от сварки, лен или другие посторонние тела. Через плохо промытые водопроводные трубы или через общую водопроводную сеть в смеситель могут попасть посторонние тела, способные повредить уплотнения и уплотнительные кольца. Поэтому, рекомендуется оснастить фильтрами также и общую систему.

### **ТЕХНИЧЕСКИЕ ДАННЫЕ**

- Минимальное рабочее давление: 0,5 бар
- Максимальное рабочее давление: 5 бар
- Рекомендованное рабочее давление 3 бар (в случае давления воды, превышающего 5 бар, рекомендуется установка редукторов давления).

### **Πριν από την εγκατάσταση και έναρξη της λειτουργίας**

**Προσοχή!** Οι σωλήνες τροφοδοσίας πρέπει να ξεπλένονται προσεχτικά πριν από την εγκατάσταση της μπαταρίας προκειμένου να αποφευχθεί η παρουσία ψηγμάτων, υπολειμμάτων συγκολλητικής ουσίας ή στουπιού, ή άλλων ακαθαρσιών μέσα στους σωλήνες. Μέσα από όχι τέλεια καθαρισμένους σωλήνες ή μέσα από το γενικό δίκτυο παροχής νερού, στην μπαταρία μπορεί να εισχωρήσουν ξένα σώματα τα οποία μπορούν να προκαλέσουν ζημιά στα παρεμβύσματα / στους δακτύλιους κυκλικής διατομής. Έτσι λοιπόν θα πρέπει να τοποθετηθούν φίλτρα στο γενικό σύστημα.

### **ΤΕΧΝΙΚΑ ΣΤΟΙΧΕΙΑ**

- Ελάχιστη πίεση λειτουργίας 0,5 bar
- Μέγιστη πίεση λειτουργίας 5 bar
- Συνιστώμενη πίεση λειτουργίας 3 bar (σε περίπτωση πίεσης του νερού μεγαλύτερη από 5 bar συνιστάται η τοποθέτηση μειωτήρων πίεσης)

### **在安装和使用前**

**小心!** 安装本设备之前需要仔细清洗水管，确保管道里面不存留金属屑、焊接后的残渣或麻丝，或者是其他脏物。异质也能通过未深度冲洗的水管或更广义的水网管道进入装置，从而损坏垫圈/O形密封圈。为此建议为总水管网配置过滤器。

### **技术参数**

- 最小工作压力为0,5巴
- 最大工作压力为5巴
- 建议采用的工作压力为3巴（如果水压超过5巴建议安装减压阀）

Fig. 1

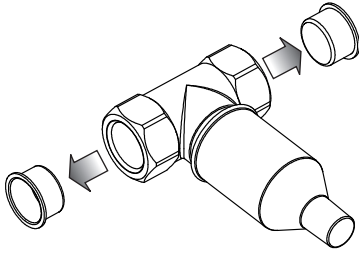


Fig. 2

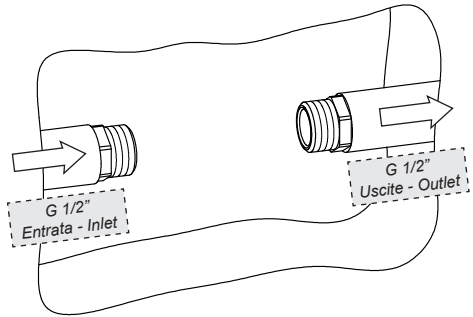


Fig. 3

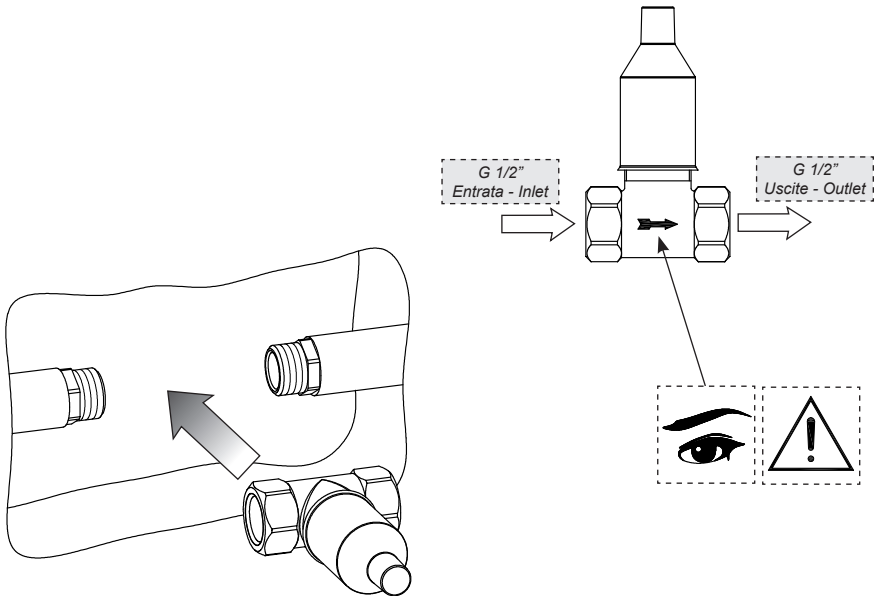
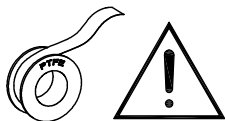


Fig. 4



usare canapa o teflon  
 use hemp or teflon  
 employer chanvre ou teflon  
 benutzen Sie Hanf oder Teflon  
 usar cáñamo o teflon  
 используйте лен или тефлон  
 χρησιμοποιήστε καννάβι ή τεφλον  
 使用麻丝或特氟龙

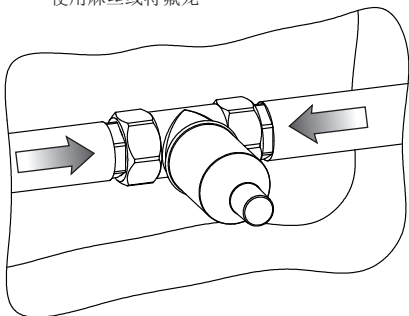


Fig. 5

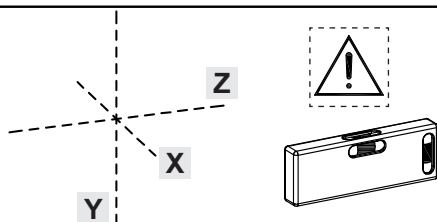
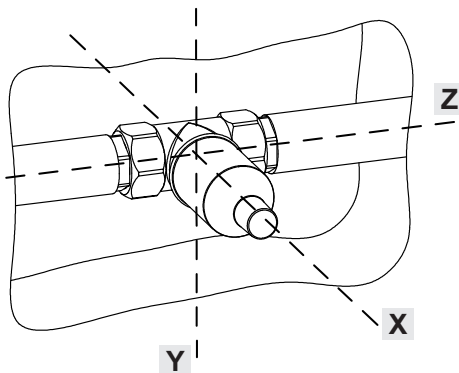


Fig. 6

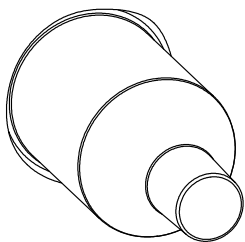
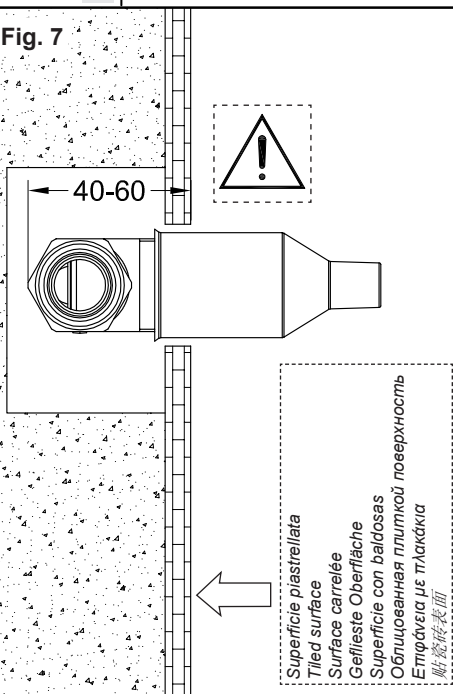


Fig. 7



### **INSTALLAZIONE**

Prima di effettuare tale operazione assicurarsi che l'acqua della rete idrica sia chiusa.

- Prima di procedere all'inserimento nel muro del corpo, è necessario togliere i tappi di protezione dei filetti per permettere l'allacciamento alla rete idrica. Dopo di che inserire il corpo nel recesso precedentemente ricavato nel muro.
- Effettuare l'allacciamento dei tubi di alimentazione al corpo seguendo le indicazioni riportate in figura. E' consigliabile utilizzare della canapa per garantire la tenuta sui filetti (ATTENZIONE: tutti gli attacchi posti sul corpo ad incasso hanno filettatura G 1/2" femmina).
- Il corpo deve essere incassato nel muro mantenendo una misura minima e massima di incasso ben specificata sulla protezione in plastica. Nell'incassare il corpo fare attenzione a mantenere una posizione perfettamente orizzontale, per aiutarsi è consigliabile utilizzare una livella a bolla d'aria.
- **A questo punto e' opportuno eseguire un test per verificare che non ci siano perdite nell'impianto.**
- Se non sussistono problemi è ora possibile murare l'incasso, e proseguire con le istruzioni di montaggio relative all'installazione delle parti esterne.

### **INSTALLATION**

Before carrying out this operation make sure that water supply is turned off.

- Before inserting the body in the wall, it is necessary to remove the protection plugs of the threads for the connection to the water network. Then insert the body in the slot previously obtained in the wall.
- Connect the supply pipes to the body following the indications in the figure. We recommend using hemp to guarantee tightness on the threads (WARNING: all connections on the built-in body have female G 1/2" threads).
- The body should be fit into the wall keeping a min and max built-in size as specified on the strip that wraps the front protection. When you fit in the body pay attention to keep a perfectly horizontal position, we recommend using a bubble level.
- **Before next step carry out a test to check there are no leakages in the system.**
- If everything works now you can fasten the slot into the wall, and carry on with the assembly instructions concerning the installation of exterior parts.

### **INSTALLATION**

Avant d'effectuer cette opération, il faut s'assurer que l'eau du réseau hydrique est fermée.

- Avant de procéder à l'insertion dans le mur du corps, il faut enlever les bouchons de protection des filets pour permettre la connexion au réseau hydrique. Après insérer le corps dans la cavité précédemment obtenue dans le mur.
- Effectuer la connexion des tubes d'alimentation au corps suivant les indications dans la figure. On conseille d'utiliser du chanvre pour garantir l'étanchéité sur les filets (ATTENTION: toutes les connexions situées sur le corps à encastrement ont un filetage G 1/2" femelle).
- Le corps doit être encadré dans le mur maintenant une mesure minimum et maximum d'encastrement bien spécifiée sur la bandelette autour de la protection frontale. Encastrant le corps faire attention à maintenir une position parfaitement horizontale, pour s'aider il faut utiliser un niveau à bulle d'air.
- **A ce point on peut effectuer un test pour vérifier qu'il n'y a pas de fuites dans le système.**
- S'il n'y a pas de problèmes maintenant on peut réaliser l'encastrement dans le mur, et continuer avec les instructions de montage relatives à l'installation des parties extérieures.

### **INSTALLATION**

Vor dem Austausch, stellen Sie sicher, dass die Wasserleitungen gesperrt sind.

- Bevor den Körper in die Wand einzufügen, sind die Schutzverschlüsse der Gewinden herauszunehmen, um die Verbindung mit den Wasserleitungen zu ermöglichen. Danach ist der Körper in das vorher aus der Wand gewonnene Gehäuse einzufügen.
- Die Versorgungsrohre an den Körper anschließen, wie im Bild gezeigt. Es ist empfehlenswert, Hanf zu verwenden, um die Dichtheit der Gewinden zu gewährleisten (ACHTUNG: alle Befestigungen des Einbau-Körpers sind mit einem Innengewinde G 1/2" ausgestattet).
- Bei dem Einbauen des Körpers in die Wand sollen mindeste und maximale Einbautiefen gehalten werden, die auf dem Band am vorseitigen Schutz klar angegeben sind. Bei dem Einbauen des Körpers ist dafür zu sorgen, dass eine perfekt horizontale Position gehalten wird, und dazu ist es empfehlenswert, eine Libelle zu verwenden.
- **Nun ist es empfehlenswert, einen Test durchzuführen, um sicherzustellen, dass es keine Wasserverluste in der Anlage gibt.**
- Wenn es zu keinen Problemen kommt, ist es nun möglich, das Gehäuse einzumauern, und danach den Anweisungen zur Installation der externen Bestandteile zu folgen.

## **INSTALLACIÓN**

Antes de efectuar dicha operación asegúrense que el agua de la red hídrica esté cerrada.

- Antes de introducir el cuerpo en la pared, es necesario quitar los tapones de protección de las roscas para permitir su acoplamiento a la red hídrica. Sucesivamente introduzcan el cuerpo en el nicho anteriormente realizado en la pared.
- Conecten los tubos de alimentación al cuerpo, según las instrucciones indicadas en la figura. Les aconsejamos que utilicen el cáñamo para asegurar la hermeticidad de las roscas (CUIDADO: Todos los racores del cuerpo por empotrar tienen una rosca G 1/2" hembra).
- El cuerpo tiene que ser empotrado en la pared, manteniendo la medida mínima y máxima de empotre bien especificada en la faja que envuelve la protección frontal. Cuando van a empotrar el cuerpo pongan cuidado con mantener una posición perfectamente horizontal; para ayudarse Les aconsejamos que utilicen un nivel con burbuja de aire.
- **Legados a este punto Les aconsejamos que efectúen un ensayo para verificar que no haya pérdidas en la instalación.**
- Si no ocurren problemas es posible entonces empotrar el cuerpo y continuar la instalación según las instrucciones de montaje relativas a la instalación de las partes exteriores.

## **УСТАНОВКА**

Перед выполнением этой операции убедитесь, что вода из водопроводной сети перекрыта.

- Перед установкой корпуса в стену необходимо снять защитные заглушки с резьбы для подключения к водопроводной сети. Затем вставьте корпус в проем, ранее выполненный в стене.
- Выполните подключение водопроводных труб к корпусу, выполняя указания, приведенные на рисунке. Для обеспечения герметичности на резьбе рекомендуется использовать лен (ВНИМАНИЕ: все точки подключения на встроенном корпусе имеют внутреннюю трубную резьбу 1/2").
- Корпус должен быть вставлен в стену, соблюдая минимальный и максимальный размер встроенной установки, который хорошо обозначен на пластиковой защите. Встраивая корпус, обратите внимание на сохранение строго горизонтального положения. Для облегчения рекомендуется воспользоваться жидкостным уровнем.
- **Затем рекомендуется провести проверку отсутствия течей в системе.**
- Если проблемы не существуют, то можно замуровать встроенную часть и продолжить выполнение инструкций по монтажу, касающихся установки наружных частей.

## **ΤΟΠΟΘΕΤΗΣΗ**

Πριν να κάνετε το χειρισμό αυτό βεβαιωθείτε ότι το νερό του δικτύου ύδρευσης είναι κλειστό.

- Πριν να προχωρήσετε στην εισαγωγή του σώματος στον τοίχο, είναι απαραίτητο να βγάλετε τα πώματα προστασίας των σπειρωμάτων για να είναι δυνατή η σύνδεση με το δίκτυο ύδρευσης. Στη συνέχεια εισάγετε το σώμα μέσα στην εσοχή που κάνατε προηγουμένως στον τοίχο.
- Κάντε τη σύνδεση των σωλήνων τροφοδοσίας με το σώμα ακολουθώντας τις υποδείξεις που αναφέρονται στην εικόνα. Συνιστάται να χρησιμοποιήσετε κάρναβι για να εξασφαλίσετε τη στεγανότητα των σπειρωμάτων (ΠΡΟΣΟΧΗ: όλες οι συνδέσεις που είναι επάνω στο εντοιχισμένο σώμα έχουν σπείρωμα G 1/2" θηλυκό).
- Το σώμα πρέπει να εντοιχιστεί διατηρώντας ένα ελάχιστο και μέγιστο μέγεθος εντοιχισμού που προσδιορίζεται ακριβώς επάνω στην πλαστική προστασία. Κατά τον εντοιχισμό του σώματος προσέξτε να διατηρήσετε μία εντελώς οριζόντια θέση, για να βοηθηθείτε συνιστάται να χρησιμοποιήσετε ένα αλφάδι αεροστάθμης.
- **Στο σημείο αυτό είναι σκόπιμο να κάνετε ένα τεστ για να ελέγξετε ότι δεν υπάρχουν διαρροές στην εγκατάσταση.**
- Εάν υπάρχουν προβλήματα μπορείτε τώρα να χτίσετε τον εντοιχισμό, και να συνεχίσετε με τις οδηγίες τοποθέτησης που αφορούν την εγκατάσταση των εξωτερικών μερών.

## **安裝**

实施这个操作前先确保水网已经关闭。

- 在将本体放入墙体前，需要取下螺纹保护盖从而才能与水网连接。接着将本体放入事先在墙体中搞出的空穴内。
- 按照图中说明将进水管连接到本体上。建议使用麻丝以确保螺纹密封性（注意：所有嵌入体上接头螺纹都是G 1/2" 雌性）。
- 本体嵌入墙体中应该遵照塑料保护件上标明的最小和最大嵌入尺寸。嵌入本体时应该注意保持完全水平位置，此时可以借助气泡水平仪。
- **此时应该实施对设备是否存在泄露的检查。**
- 如果没有问题现在就可以封闭嵌入体了，并接着遵照外部部件安装说明继续操作。