

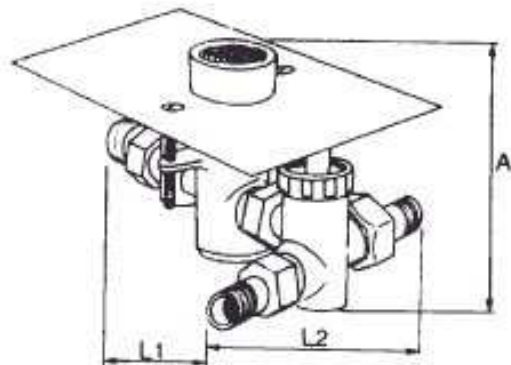
Art.1355 Pulsador de Pie Mezclador Termostático **Art.1355 Pushbutton Operated Mixers** **Thermostatic**

Características

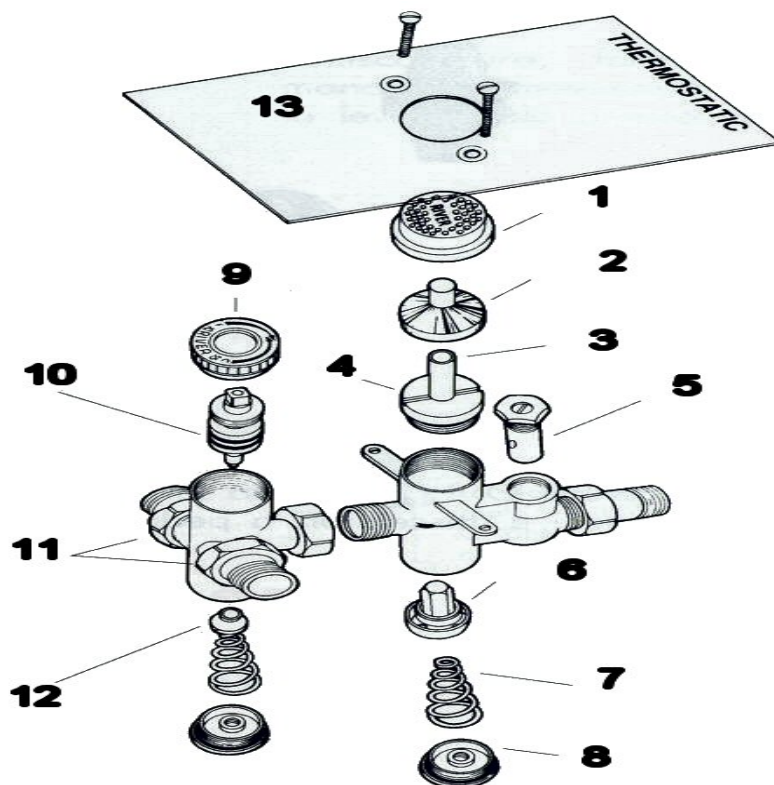
- Mezclador termostático con mando por pulsador de pie
- Con válvulas antirretorno y filtros Inox.
- Placa embellecedora en acero Inox.
- Toda la serie está provisto de un dispositivo anti golpe de ariete
- Con regulador de caudal
- Pulsador provisto de una vaina antigripaje

Features

- Floor mounted thermostatic control mixer
- With non return valves and stainless steel filters
- Stainless steel plate
- The whole series comes with a built in anti water hammer device
- Flow control
- A special sheath eliminates the risk of the pushbutton seizing up



| Ref | Medida/Size | PN | Dimensiones/Dimensions (mm) | | | | Peso/Weight (g) |
|---------|-------------|----|-----------------------------|-----|-----|--|-----------------|
| | | | A | L1 | L2 | | |
| 1355 04 | 1/2" | 10 | 105 | 180 | 120 | | 1510 |
| | | | | | | | |
| | | | | | | | |



| Nº | Denominación/Name | | Material | | Acabado / Treatment | |
|----|-----------------------------------|--------------------------------------|-----------------------|---------------------------|---------------------|--------|
| 1 | Pulsador | Pushbutton | Goma | Rubber | - | - |
| 2 | Vaina de aislamiento | Pin insulating sheath | Plástico | Plastic | - | - |
| 3 | Perno pulsante | Pushbutton pin | Latón | Brass | - | - |
| 4 | Caperuza anterior | Front cover | Latón | Brass | - | - |
| 5 | Regulador de caudal | Flow control | Latón | Brass | - | - |
| 6 | Dispositivo de cierre | Shut off device | Latón | Brass | - | - |
| 7 | Muelle | Spring | Acero Inox. | Stainless steel | - | - |
| 8 | Tapa posterior | Rear cover | Latón | Brass | - | - |
| 9 | Mando graduado | Graduated ring nut | Plástico | Plastic | - | - |
| 10 | Cartucho termostático | Thermostat cartridge | Latón | Brass | - | - |
| 11 | Racores con filtro y antirretorno | Fittings with non return and filters | Latón/ Acero Inox. | Brass/ stainless steel | - | - |
| 12 | Asiento con muelle | Seat with spring | Latón/ Acero Inox. | Brass/ stainless steel | - | - |
| 13 | Placa embellecedora | Plate | Acero Inox. | Stainless steel | Pulido | Polish |

APLICACIONES

APPLICATIONS

