

ТЕХНИЧЕСКИЙ ПАСПОРТ ИЗДЕЛИЯ



**СЕДЕЛКИ ПОЛИПРОПИЛЕНОВЫЕ
ОТВОДНЫЕ**

ГОСТ 32415-2013



ПФК 017

1. Назначение

1.1 Седелка с внутренней резьбой используется для отвода второстепенной трубы от основной магистрали в полиэтиленовом водопроводе. Предназначена для быстрой установки на трубу, при помощи уплотнительного кольца и зажимных болтов. Применяется на трубопроводах холодного водоснабжения с температурой не более 40°C.

1.2 Седелки хорошо зарекомендовали себя, как элементы быстрой врезки, а также как герметичные резьбовые отводы, без разрезания трубы.

2. Конструкция отводных седелок.

2.1 Седелка состоит из верхнего корпуса с внутренней резьбой, нижнего корпуса, уплотнительного кольца и соединительных болтов с гайками. Конструкция седелки показана на рисунке 1.

2.2 Корпуса седелок производятся методом литья под давлением из полипропилена, имеющего показатель текучести расплава (230°C/2,16 кг), не более 3,0 г/10 мин.

2.3 Толщина стенки в любом месте седелки рассчитана на максимальное рабочее давление 1,6 МПа (PN16).

2.4 Цвет корпусов седелок черный.

2.5 Конструкция уплотнительного кольца и канавки под него исключает самопроизвольное выпадение из корпуса седелки при сборке и обеспечивает герметичность соединения трубы с седелкой.

2.6 Материал седелок имеет стойкость к большинству химических веществ

2.7 Крепежные детали: болт, гайка имеют гальваническое цинковое покрытие Ц9 с повышенной толщиной цинка.

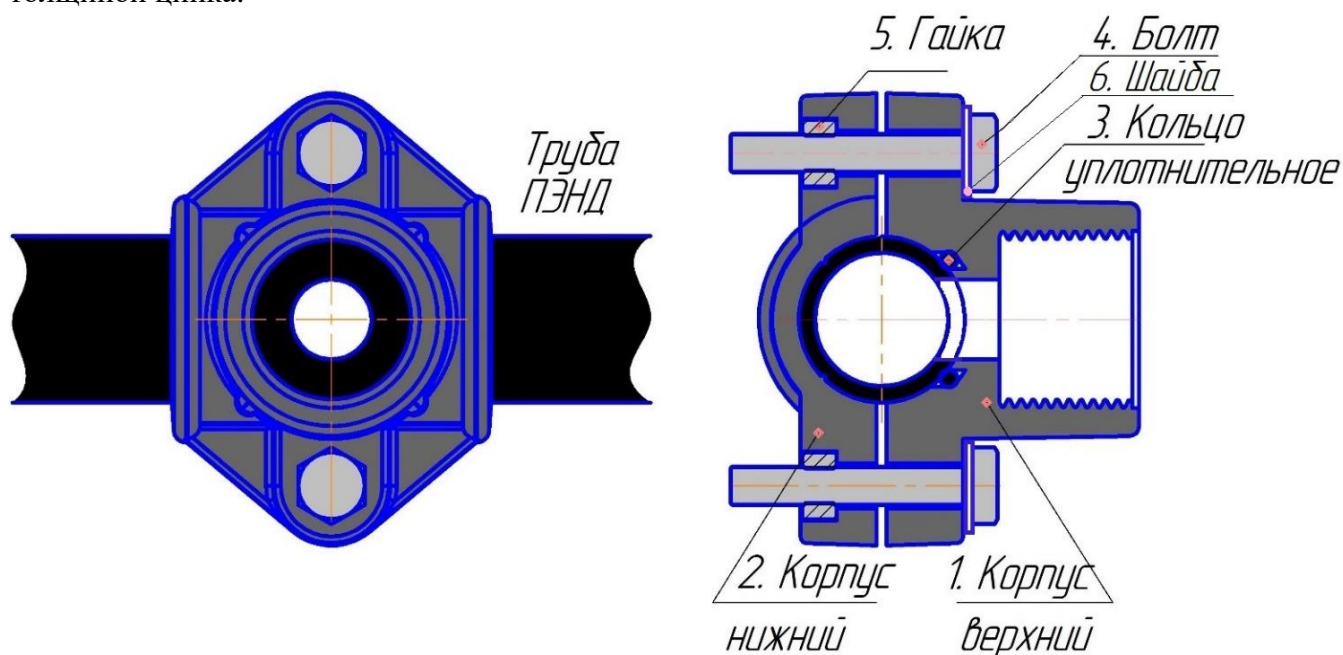


Рисунок 1. Конструкция седелки

Таблица 1. Конструктивные элементы седелки.

№	Наименование	Материал
1	Корпус верхний с резьбой	Полипропилен
2	Корпус нижний	Полипропилен
3	Резиновое уплотнительное кольцо	NBR (Бутадиен-нитрильный каучук)
4	Болт	Автоматная сталь А 12, оцинкованная
5	Гайка	Автоматная сталь А 12, оцинкованная
6	Шайба	Сталь оцинкованная

3. Условия применения фитингов для гарантированного срока службы

Седелки т.м. VALFEX® следует применять в системах водоснабжения с максимальным рабочим давлением $P_{\text{макс}}$ 0,8;1,0; 1,25;1,6 МПа и температурными режимами, указанными в таблице 2.

Таблица 2. Условия применения седелок

Класс эксплуатации	$T_{\text{раб}},$ °C	Время при $T_{\text{раб}},$ год	$T_{\text{макс}},$ °C	Время при $T_{\text{макс}},$ год	$T_{\text{авар}},$ °C	Время при $T_{\text{авар}},$ ч	Область применения
XB	20	50	—	—	—	—	Холодное водоснабжение
Примечание							
$T_{\text{раб}}$ - рабочая температура или комбинация температур транспортируемой воды, определяемая областью применения;							
$T_{\text{макс}}$ - максимальная рабочая температура, действие которой ограничено по времени;							
$T_{\text{авар}}$ - аварийная температура, возникающая в аварийных ситуациях при нарушении систем регулирования.							

4. Технические характеристики

4.1 Корпуса седелок должны иметь ровную и гладкую наружную и внутреннюю поверхности. На поверхности корпусов не допускаются пузыри, трещины, раковины и посторонние включения. Окраска корпусов седелок должна быть сплошной и равномерной.

4.2 Изменение показателя текучести расплава (ПТР) седелок в сравнении с ПТР исходного материала должно быть не более: 30%

4.3 Стойкость к внутреннему давлению соединений труб из PE с помощью седелок должна проверяться при режимах испытаний, указанных в таблице 3.

Таблица 3.

Температура испытаний, °C	Время испытаний, ч, не менее	Испытательное давление ¹⁾ , бар
20	1000	1,1 PN

¹⁾PN- номинальное давление, как правило, PN6, PN10 или PN16.

4.4 Пожарно- технические характеристики седелок из полипропилена

Таблица 4.

Группа горючести	Г3
Группа воспламеняемости	В3
Дымообразующая способность	Д3
Токсичность продуктов горения	T2

4.5. Основные показатели свойств полипропилена PP- представлены в табл. 5

Таблица 5. Основные показатели свойств полипропилена (ПП).

Наименование показателя	Значение	Методика определения
Плотность, г/см ²	0,900	ГОСТ 15139
Показатель текучести расплава, г/10мин	3,0	ГОСТ 11645
Предел текучести при растяжении, МПа, не менее	27	ГОСТ11262
Относительное удлинение при пределе текучести, %, не менее	13	ГОСТ11262
Ударная вязкость по Изоду с надрезом при 0°C, Дж/м ² , не менее	60	ГОСТ19109
Линейная усадка в форме, %	1,9-2,4	ГОСТ 18616
Массовая доля золы, %	0,025-0,05	ГОСТ 26996
Модуль упругости при изгибе, МПа	1200	ГОСТ 4648
Твердость по Щору Д (ГОСТ 24621-2015)	75-80	ГОСТ24622

Водопоглощение за 24 часа, %	0,01-0,03	ГОСТ4650
Коэффициент линейного теплового расширения, °С-1	(1,1-1,8)х10-4	ГОСТ 15173
Коэффициент теплопроводности, Вт/м°С	0,16-0,22	ГОСТ 23630.2
Относительное удлинение при разрыве, %	200-400	ГОСТ 11262

4.6. Геометрические размеры выпускаемой продукции указаны на **рисунке 2** и в таблице №6.

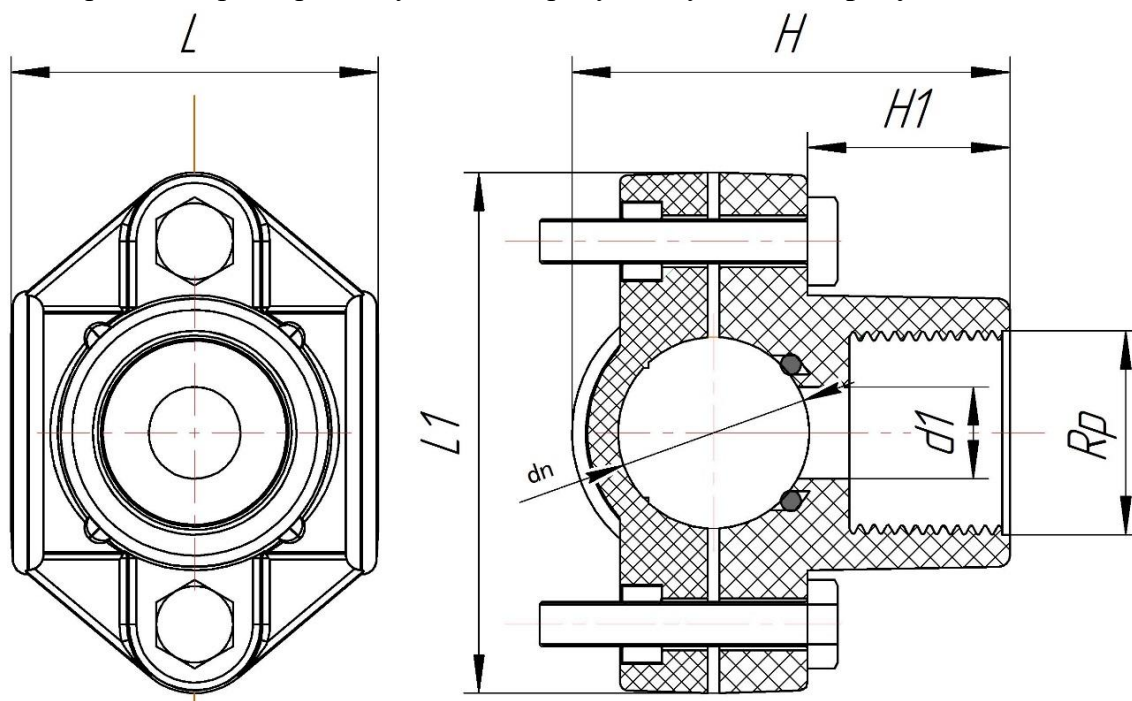


Рисунок 2. Седелка отводная. Габаритные и присоединительные размеры

Таблица 6. Седелка отводная.

Размер d_n , мм	R_p , мм	L, мм	L1, мм	H, мм	H1, мм	d1, мм	Кол-во болтов, шайб, гаек
25	1/2"	48,1	68,4	52	24,5	11,5	2 - M6
	3/4"	48,1	68,3	54,7	35	11,5	2 - M6
32	1/2"	55	76	61	28,4	14,8	2 - M6
	3/4"	55	76	64	30	18,7	2 - M6
	1"	55	76	65	31,6	18,6	2 - M6
40	1/2"	55	83	69	31	14,8	2 - M8
	3/4"	55	83	69	31	18,8	2 - M8
	1"	55	83	73	34,4	21,7	2 - M8
50	1/2"	62,8	90	78,1	34,1	15,9	4 - M8
	3/4"	62,8	90	80,1	36	20,8	4 - M8
	1"	62,8	90	82,3	37,5	24,7	4 - M8
	1 1/4"	93,8	100,2	84,4	39,6	31,2	4 - M8
	1 1/2"	93,8	100,2	86,3	41,2	30,7	4 - M8
	2"	93,8	100,2	89	43,3	30,5	4 - M8
63	1/2"	65	99,5	91,5	37,7	16,1	4 - M8
	3/4"	65	99,5	93	40	21	4 - M8
	1"	65	99,5	97,7	41,9	24,8	4 - M8
	1 1/4"	95,3	99,7	99,4	44,5	32,1	4 - M8
	1 1/2"	95,3	99,7	100,7	46,1	36,4	4 - M8
	2"	95,3	99,7	102,5	47,2	35,3	4 - M8

5. Ассортимент выпускаемой продукции.

Ассортимент выпускаемых седелок указан в таблице 7.

Таблица 7. Соединительные детали компрессионного типа.

Изображение	Артикул	Типоразмер	Вес, кг	Кол-во болтов, шайб, гаек
	121001525012	25-1/2"	86,1	2 - М6
	121001525034	25-3/4"	91,1	2 - М6
	121001532012	32-1/2"	95,4	2 - М6
	121001532034	32-3/4"	100,7	2 - М6
	121001532100	32-1"	108,2	2 - М6
	121001540012	40-1/2"	101,8	2 - М8
	121001540034	40-3/4"	106,7	2 - М8
	121001540100	40-1"	113,5	2 - М8
	121001550012	50-1/2"	175,8	4 - М8
	121001550034	50-3/4"	179,4	4 - М8
	121001550100	50-1"	184,9	4 - М8
	121001550114	50- 11/4"	236,6	4 - М8
	121001550112	50-1 1/2"	251,3	4 - М8
	121001550200	50-2"	278,8	4 - М8
	121001563012	63-1/2"	206,5	4 - М8
	121001563034	63-3/4"	209,8	4 - М8
	121001563100	63-1"	213,3	4 - М8
	121001563114	63-1 1/4"	260,3	4 - М8
	121001563112	63-1 1/2"	269,4	4 - М8
	121001563200	63-2"	290,6	4 - М8

6. Указания по проектированию и монтажу.

6.1 Проектирование, монтаж и эксплуатацию систем трубопроводов с использованием напорных труб и седелок из полипропилена компрессионного типа следует выполнять в соответствии с требованиями СП 40-102-2000; СН 550-82; отраслевыми и ведомственными нормами, а также рекомендациями производителя, утвержденными в установленном порядке.

6.2 Седелки, хранившиеся или транспортировавшиеся при температуре ниже 0⁰С, должны быть перед монтажом выдержаны в течение 2ч при температуре не ниже +5⁰С;

6.3 Все используемые материалы не должны иметь загрязнений и повреждений;

6.4 Монтаж седелок компрессионных осуществляется следующим образом:

- установить нижний корпус седелки на трубу в требуемом месте для получения отвода и вложить в гнезда корпуса гайки;
- установить прокладку в посадочное место верхнего корпуса седелки;
- соединить верхний и нижний корпус седелки болтами с шайбами, вставляя их диагонально для облегчения центрирования двух частей между собой;
- установить болты с шайбами в верхний корпус и завернуть их в гайки нижнего корпуса до частичного обжатия седелки на трубе при котором она не будет вращаться на трубе;
- просверлить отверстие в требуемом месте отвода;
- прикрутить фитинг с наружной резьбой к выходу седелки с внутренней резьбой;
- полностью завернуть болты до соприкосновения обоих концов седелки.

6.5 Уплотнение резьбы производится с использованием фторопластовой ленты (ФУМ) и другими полимерными уплотнителями или специальными анаэробными клеями, герметиками для резьбовых соединений.

6.6 ФУМ лента должна накручиваться по всей площади резьбы и по направлению скручивания фитингов.

- 6.7 Свертывание фитинга с седелкой должно производиться руками либо ременным ключом.
- 6.8 При соблюдении данных требований полученное соединение будет герметичным во всем диапазоне рабочих давлений.

7. Указания по эксплуатации и техническому обслуживанию.

- 7.1 Изделия должны эксплуатироваться при давлении и температуре, изложенных в п.3 данного технического паспорта.
- 7.2 Категорически запрещается допускать замерзание рабочей среды внутри труб.
- 7.3 Не допускается воздействие на седелки химических веществ, агрессивных к материалу седелок и трубопровода.
- 7.4 Не допускается эксплуатировать седелки в помещениях с источниками теплового излучения, температура поверхности которых превышает 100⁰С.

8. Условия хранения и транспортировки.

- 8.1 Седелки транспортируют любым видом транспорта в соответствии с правилами перевозки грузов и требованиями погрузки и крепления грузов, действующими на данном виде транспорта.
- 8.2 Транспортирование следует производить с максимальным использованием вместимости транспортного средства.
- 8.3 Седелки следует оберегать от ударов и механических нагрузок, а их поверхность – от нанесения царапин. При перевозке, упаковки седелки необходимо укладывать на ровную поверхность транспортных средств, предохраняя от острых металлических углов и ребер платформы.
- 8.4 Транспортирование и погрузочно-разгрузочные работы должны производиться при температуре не ниже минус 10⁰С. Транспортировка седелок при более низких температурах допускается только при использовании специальных средств, обеспечивающих фиксацию изделий (упаковок с изделиями) и соблюдении особых мер предосторожности.
- 8.5 **Транспортирование при температуре ниже -21 °С запрещено.**
- 8.6 Сбрасывание коробок с седелками с транспортных средств не допускается.
- 8.7 Погрузочно-разгрузочные работы на предприятии должны производиться в соответствии с ГОСТ 12.3.020.
- 8.8 Седелки следует хранить в неотапливаемых складских помещениях, исключая вероятность их механических повреждений, или отапливаемых складах не ближе одного метра от отопительных приборов.
- 8.9 Седелки должны быть защищены от воздействия прямых солнечных лучей и атмосферных осадков.
- 8.10 Условия хранения седелок по ГОСТ 15150 (раздел 10) – условия 2 (С) или 5 (ОЖ4). Допускается хранение седелок, упакованных в картонные коробки и укрытых светостабилизированной пленкой, в условиях 8 (ОЖ3) по ГОСТ 15150 сроком не более 6 мес, включая срок хранения у изготовителя.
- 8.11 Высота штабеля при хранении упаковок седелок не должна превышать 2 метров.

9. Утилизация

Утилизация изделия (переплавка, захоронение, перепродажа) производится в порядке, установленном Законами РФ от 22 августа 2004г. №122-ФЗ "Об охране атмосферного воздуха", от 10 января 2003 г. № 15-ФЗ "Об отходах производства и потребления", а также другими российскими и региональными нормами актами, правилами, распоряжениями и пр., принятыми во исполнение указанных законов.

10. Комплектация

- 10.1 Седелки поставляются в разобранном виде и упакованными в картонные коробки согласно наименованию, в количестве, указанном на упаковке.
- 10.2 Паспорт на седелки (по требованию)
- 10.3 Свидетельство о государственной регистрации или иной регламентирующий документ (по требованию)
- 10.4 Сертификат соответствия или иной регламентирующий документ (по требованию).

11. Гарантийные обязательства

Гарантийный срок составляет 10 лет со дня производства. Изготовитель гарантирует соответствие данных изделий требованиям безопасности при условии соблюдения потребителем правил использования, транспортировки, хранения, монтажа и эксплуатации. Гарантия распространяется на все дефекты, возникшие по вине завода-изготовителя.

Гарантия не распространяется на дефекты, возникшие в случаях:

- нарушения паспортных режимов хранения, монтажа, испытания, эксплуатации и обслуживания изделия;
- ненадлежащей транспортировки и погрузо-разгрузочных работ;
- наличия следов воздействия веществ, агрессивных к материалам изделия;
- наличия повреждений, вызванных пожаром, стихией, форс-мажорными обстоятельствами;
- повреждений, вызванных неправильными действиями потребителя.
- несоблюдения потребителем п.6. Указаний по монтажу.

12. Условия гарантийного обслуживания

12.1 Претензии к качеству товара могут быть предъявлены в течение гарантийного срока.

12.2 Неисправные изделия в течение гарантийного срока ремонтируются или обмениваются на новые бесплатно. Решение о замене или ремонте изделия принимает сервисный центр.

12.3 Замененное изделие или его части, полученные в результате ремонта, переходят в собственность сервисного центра.

12.4 Затраты, связанные с демонтажем, монтажом и транспортировкой неисправного изделия в период гарантийного срока Покупателю не возмещаются.

12.5 В случае не обоснованности претензии, затраты на диагностику и экспертизу изделия оплачиваются Покупателем.

12.6 Производитель оставляет за собой право внесения изменений в конструкцию, улучшающие качество изделия при сохранении основных эксплуатационных характеристик.

ГАРАНТИЙНЫЙ ТАЛОН № _____

Наименование товара Седелки полипропиленовые отводные т.м «VALFEX».

№	Артикул	Типоразмер, мм	Кол-во, м
1			
2			
3			
4			
5			

Название и адрес торговой организации:

Дата продажи _____

Подпись продавца _____

Штамп или печать торговой организации

Штамп о приемке

С условиями гарантии СОГЛАСЕН:

Покупатель _____ (подпись/ расшифровка)

Гарантия 120 месяцев со дня производства изделия.

По вопросам гарантийного характера, рекламаций и претензий к качеству изделий обращаться по адресу: 600007, г. Владимир, ул. 16 лет Октября, д. 1, тел.+7 (4922) 33-49-32, (4922) 40-05-35.

При предъявлении претензии к качеству товара, покупатель представляет следующие документы:

1. Заявление в произвольной форме, в котором указываются:
 - название организации или Ф.И.О. покупателя;
 - фактический адрес;
 - контактные телефоны;
 - название и адрес организации, производившей монтаж;
 - основные параметры системы, в которой было установлено изделие;
 - краткое описание дефекта.
2. Документ, подтверждающий покупку изделия (накладная, квитанция).
3. Акт гидравлического испытания системы, в которой было установлено изделие.
4. Настоящий заполненный гарантийный талон.

Отметка о возврате или обмене товара:

Дата «_____» _____ 20_____ г.

Подпись _____