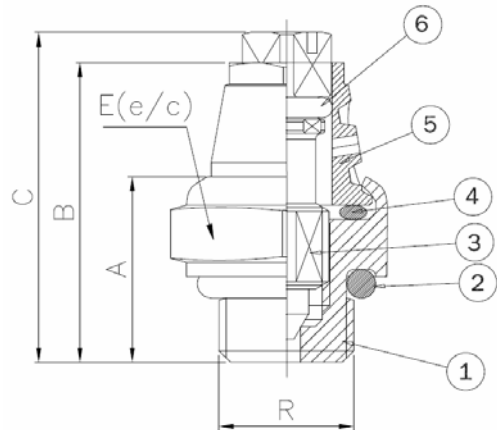


Art.: 70017

Purgador Manual de Aire Orientable / Orientable Manual Air Vent

Características	Features
1. Cuerpo en latón niquelado según UNE-EN 12164.	1. Body in brass according to UNE-EN 12164.
2. Mecanismo de purga manual mediante destornillador o moneda.	2. Manual vent mechanism with a screwdriver or coin.
3. Orificio de purga orientable 360°.	3. Vent hole orientable 360°.
4. Junta tórica de estanquidad en la conexión.	4. Sealing O-ring in the connection.
5. Conexión roscada macho según ISO 228.	5. Threaded male end according to ISO 228.
6. Presión máxima de trabajo 10 bar.	6. Max. working pressure 10 bar.
7. Temperatura máxima 100 °C.	7. Max. working temperature 100 °C.



Ref.	Medida / Size	Dimensiones / Dimensions (mm)					Peso / Weight (Kg)
		R	A	B	C	E (hexagonal)	
70017 01 00	G 1/8"	13	21	24	14	0,020	

Nº	Denominación / Name	Material	Acabado Superficial / Surface Treatment
1	Cuerpo / Body	Latón / Brass (CW614N)	Niquelado / Nickel plated
2	Junta conexión / Connection joint	EPDM (70 Shore)	Color negro / Black colour
3	Eje / Stem	Latón / Brass (CW614N)	Niquelado / Nickel plated
4	Junta tórica / O-ring	EPDM (70 Shore)	Color negro / Black colour
5	Tapa / Cap	Latón / Brass (CW614N)	Niquelado / Nickel plated
6	Junta tórica / O-ring	EPDM (70 Shore)	Color negro / Black colour

Indicaciones	Function
La función del purgador es eliminar el aire atrapado dentro de los radiadores ya sea durante el llenado del sistema o durante el funcionamiento de este para evitar deterioros en la instalación, ruidos no deseados, o un bajo rendimiento en el sistema de calefacción. Además, permite introducir el aire necesario dentro del radiador para facilitar la operación de vaciado del mismo.	The purpose of radiator air vent valve is to remove any air trapped inside the heat emitters both during the filling of the system and during normal operation, just to avoid facility deterioration, unwanted noises, or low efficiency in the heating system. Besides it lets insert needed air inside the radiator to make easy emptying operation.