

PROGRAMMA MISCELAZIONE BAGNO  
BATH MIXING PROGRAM  
PROGRAMME DU MITIGEUR POUR LA SALLE DE BAIN  
BAD-MISCHUNGSPROGRAMM  
PROGRAMA MEZCLADORES BAÑO  
ПРОГРАММА СМЕСИТЕЛЕЙ ДЛЯ ВАННОЙ  
ΛΟΥΤΡΟ ΠΟΥ ΑΝΑΜΙΓΝΥΕΙ ΤΟ ΠΡΟΓΡΑΜΜΑ  
浴室混水产品

Art. 33629

**GESSI** 

**Gessi SpA** - Parco Gessi

13037 Serravalle Sesia (Vercelli) - Italy

Phone +39 0163 454111 - Facsimile +39 0163 459273

[www.gessi.com](http://www.gessi.com) - [gessi@gessi.it](mailto:gessi@gessi.it)

### **Prima dell'installazione e messa in funzione**

**Attenzione!** I tubi della rete idrica devono essere sciacquati con cura prima dell'installazione del miscelatore, in modo che non rimangano trucioli, residui di saldatura o canapa, o altre impurità all'interno dei tubi. Attraverso tubazioni non sciacquate a fondo o attraverso la rete idrica generale, nel miscelatore possono entrare corpi estranei in grado di danneggiare le guarnizioni/guarnizioni ad anello. Si raccomanda pertanto di dotare anche l'impianto generale di filtri.

#### **DATI TECNICI**

- Pressione minima d'esercizio 0,5 bar
- Pressione massima d'esercizio 5 bar
- Pressione d'esercizio consigliata 3 bar (in caso di pressione dell'acqua superiore ai 5 bar si consiglia l'installazione di riduttori di pressione)

### **Before installation and setting to work**

**Attention!** The feeding pipes have to be rinsed thoroughly before the installation of the mixer, so that no shavings, welding or hemp residual or other dirt can be found in the pipes. Foreign bodies can enter the mixer through the rinsed pipes or the general water plant and could damage the washers/ring washers. So filters should be installed also on the general system.

#### **TECHNICAL DATA**

- Minimum working pressure 0,5 bar
- Maximum working pressure 5 bar
- Recommended working pressure 3 bar (in case of water pressure higher than 5 bar it is recommended to install pressure reducers)

### **Avant l'installation et la mise en fonction**

**Attention!** Les tubes de la réseau hydrique doivent être rincés avec soin avant l'installation du mélangeur, de façon qu'il ne reste pas de riblons, de restes de soudure ou de chanvre, ou d'autres saletés à l'intérieur des tubes. A travers les tuyauteries qui ne sont pas bien rincées ou à travers l'installation hydrique générale, des corps étrangers peuvent entrer dans le mélangeur et abîmer les joints/ les joints à anneau. On recommande ainsi d'installer des filtres également sur le système général.

#### **DONNÉES TECHNIQUES**

- Pression minimum d'exercice 0,5 bar
- Pression maximum d'exercice 5 bar
- Pression d'exercice conseillée 3 bar (en cas de pression de l'eau supérieure aux 5 bar nous conseillons l'installation de réducteurs de pression)

### **Vor der Installation und Inbetriebnahme**

**Achtung!** Die Zuleitungsrohre müssen vor dem Installieren der Armatur gründlich durchgespült werden, damit keine Späne, Löt - Hanfreste oder andere Unreinheiten zurückbleiben. Bei nicht durchgespülten Rohrleitungen oder durch die Wasseranlage allgemein können Fremdkörper in die Armatur geraten und die Dichtungsscheiben/Dichtungen beschädigen. Es ist dann empfehlenswert, die allgemeine Anlage mit Filtern auszustatten.

#### **TECHNISCHE DATEN**

- Minimaler Betriebsdruck 0,5 bar
- Maximaler Betriebsdruck 5 bar
- Empfohlener Betriebsdruck 3 bar (sollte der Wasserdruck einen Wert von 5 bar überschreiten, empfiehlt es sich Druckminderventile zu installieren)

### **Antes de la instalación y la puesta en función**

**¡Cuidado!** Los tubos de la red hídrica tienen que ser enjuagados a fondo antes de la instalación del mezclador de manera que no queden virutas, residuos de soldadura o cáñamo u otras impurezas en

los tubos. A través de tubería no bien enjuagada o de la red hídrica en general, en el mezclador pueden entrar cuerpos extraños capaces de dañar los empaques/anillos de cierre. Les recomendamos por lo tanto que instalen los filtros en la planta general también.

#### **DATOS TÉCNICOS**

- Presión mínima de ejercicio 0,5 bar
- Presión máxima de ejercicio 5 bar
- Presión de ejercicio aconsejada 3 bar (en caso de presión del agua superior a los 5 bar, les aconsejamos instalar unos reductores de presión)

#### **Перед установкой и началом использования**

**Внимание!** Перед установкой смесителя необходимо тщательно промыть водопроводные трубы, чтобы в них не оставались стружка, шлак от сварки, лен или другие посторонние тела. Через плохо промытые водопроводные трубы или через общую водопроводную сеть в смеситель могут попасть посторонние тела, способные повредить уплотнения и уплотнительные кольца. Поэтому, рекомендуется оснастить фильтрами также и общую систему.

#### **ΤΕΧΝΙΚΕΣ ΔΑΝΝΕΙΕ**

- Минимальное рабочее давление: 0,5 бар
- Максимальное рабочее давление: 5 бар
- Рекомендованное рабочее давление 3 бар (в случае давления воды, превышающего 5 бар, рекомендуется установка редукторов давления).

#### **Πριν την τοποθέτηση και τη θέση σε λειτουργία**

**Προσοχή!** Οι σωλήνες του δικτύου ύδρευσης πρέπει να ξεπλυθούν με νερό προσεκτικά πριν από την τοποθέτηση της αναμικτικής μπαταρίας, έτσι ώστε να μην υπάρχουν πριονίδια, υπολείμματα από τη συγκόλληση ή καννάβι, ή άλλες ακαθαρσίες στο εσωτερικό των σωλήνων. Μέσα από τις σωληνώσεις που δεν έχουν ξεπλυθεί σωστά ή μέσα από το γενικό δίκτυο ύδρευσης, μπορούν να εισέλθουν στη μπαταρία αναμικτή ξένα σώματα που μπορούν να καταστρέψουν τα παρεμβύσματα/παρεμβύσματα δακτύλιους. Συνιστάται ως εκ τούτου να εξοπλιστείτε και με τη γενική μονάδα φίλτρων.

#### **ΤΕΧΝΙΚΑ ΣΤΟΙΧΕΙΑ**

- Ελάχιστη πίεση λειτουργίας 0,5 bar
- Μέγιστη πίεση λειτουργίας 5 bar
- Συνιστώμενη πίεση λειτουργίας 3 bar (σε περίπτωση πίεσης του νερού μεγαλύτερη από 5 bar συνιστάται η τοποθέτηση μειωτήρων πίεσης)

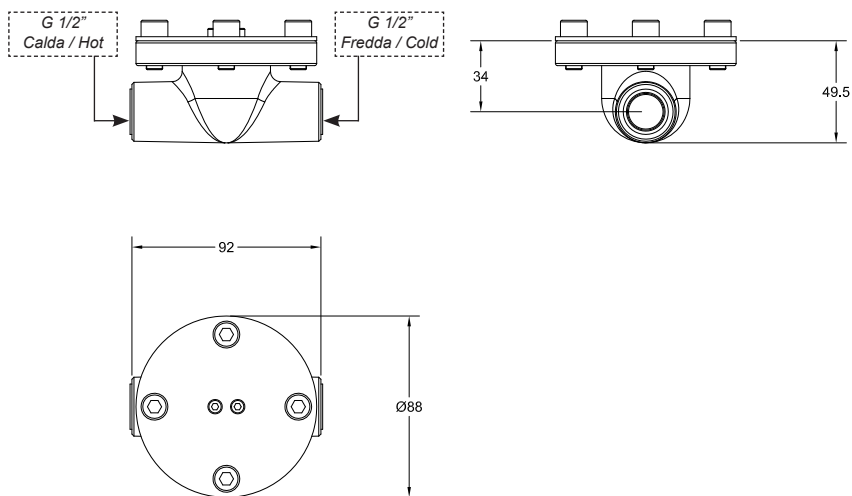
#### **安装和启用前**

**小心!** 安装混水器之前需要仔细清洗水管, 确保管道里面不存留金属屑、焊接后的残渣或麻丝, 或者是其他赃物。通过底部未清洗干净的水管或普通的水管, 外来物质可能会进入到混水器中, 损坏垫圈或环形垫圈。为此建议为总设备配置过滤器。

#### **技术参数**

- 最小工作压力为0.5巴
- 最大工作压力为5巴
- 建议采用的工作压力为3巴 (如果水压超过5巴建议安装减压阀)

Fig. 1



### **Installazione**

Prima di iniziare assicurarsi che l'acqua della rete idrica sia chiusa. Per creare un corretto alloggiamento per il corpo incasso è necessario verificare gli ingombri effettivi dello stesso.

### **Installation**

Before starting make sure the water network is off. To create the proper seat for the built-in body check the actual overall sizes of the latter.

### **Installation**

Avant de commencer s'assurer que l'alimentation du réseau de distribution est coupée. Pour créer un emplacement correct pour le corps encastré il faut vérifier les encombrements effectifs de celui-ci.

### **Instalación**

Bevor man beginnt, ist es sicherzustellen, dass die Wasserleitungen gesperrt sind. Um eine korrekte Unterbringung für den Einbaukörper zu verwirklichen, muss man den effektiven Platzbedarf für diesen ermitteln.

### **Instalación**

Antes de empezar asegúrense que el agua procedente de la red hídrica esté cerrada. Para crear el correcto alojamiento del cuerpo por empotrar es necesario verificar la sus dimensiones máximas efectivas.

### **Установка**

Перед началом убедитесь, что вода из водопроводной сети перекрыта. Для создания правильной полости для встроенного корпуса необходимо проверить его реальные габаритные размеры.

### **Εγκατάσταση**

Πριν αρχίσετε βεβαιωθείτε ότι το νερό του δικτύου ύδρευσης είναι κλειστό. Για να δημιουργήσετε μία σωστή έδρα για το σώμα εντοιχισμού είναι απαραίτητο να εξακριβώσετε τους πραγματικούς όγκους του.

### **安装**

进行安装前，确保供水网管已处于关闭状态。确认嵌入体自身的实际尺寸，从而确保为嵌入体所准备的嵌入空间符合规格要求。

Fig. 2

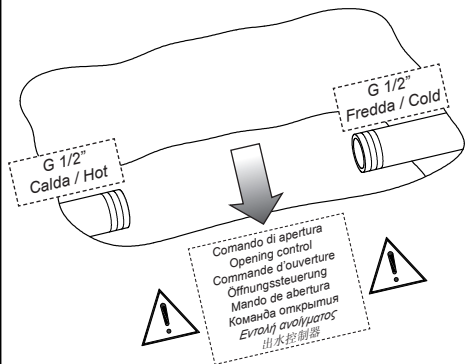


Fig. 3

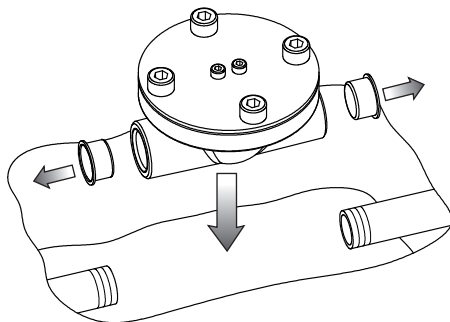


Fig. 4

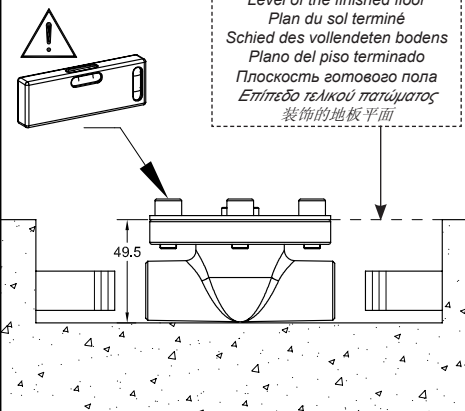


Fig. 5

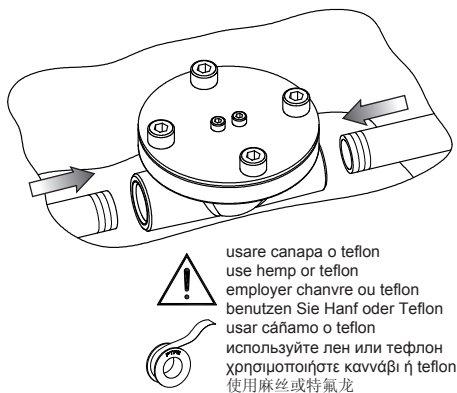


Fig. 6

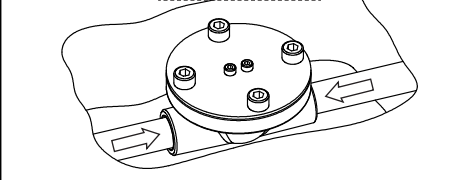
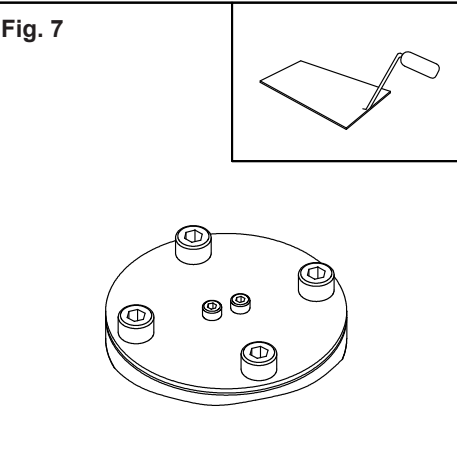
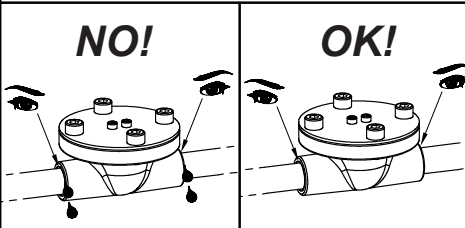


Fig. 7



### Installazione (continua...)

**Fig. 2** - Posizionare le tubazioni della rete idrica utilizzando le connessioni preposte.

**Fig. 3** - Togliere i tappi di protezione dei filetti per permettere l'allacciamento alla rete idrica. Posizionare il corpo nella propria sede ricavata nel pavimento.

**Fig. 4** - Verificare con l'ausilio di una livella che il corpo incasso sia stato posizionato in piano e verificare che la profondità di incasso rientri nei parametri richiesti.

**Fig. 5** - Effettuare l'allacciamento dei tubi di alimentazione al corpo seguendo le indicazioni riportate in figura. E' consigliabile utilizzare della canapa per garantire la tenuta sui filetti.

**Fig. 6** - Effettuare il collaudo dell'impianto aprendo la rete idrica e verificando che non ci siano delle perdite. Se il test ha esito positivo arrestare l'erogazione e proseguire con l'installazione.

**Fig. 7** - Richiudere tutte le scanalature con materiale idoneo.

### Installation (continued...)

**Fig. 2** - Position the pipes of the water network using the specific connections.

**Fig. 3** - Remove protection plugs of threads to allow connection to the water network. Position the body in its seat in the ground.

**Fig. 4** - Check with a level that the built-in body was positioned flat and check that the depth of the built-in is within the required parameters.

**Fig. 5** - Connect the supply pipes to the body following the indications in the figure. We recommend using hemp to guarantee tightness on the threads.

**Fig. 6** - Test the system opening the water network and check there are no leakages. If the test has a positive outcome stop the supply and carry out the installation.

**Fig. 7** - Close back all the grooves with appropriate material.

### Installation (continue...)

**Fig. 2** - Positionner les conduites du réseau hydrique utilisant les connexions préposées.

**Fig. 3** - Enlever les bouchons de protection des filets pour permettre la connexion au réseau hydrique. Positionner le corps dans son siège obtenu dans le plancher.

**Fig. 4** - Vérifier à l'aide d'un niveau que le corps encastrement a été positionné à plat et vérifier que la profondeur d'encastrement rentre dans les paramètres requis.

**Fig. 5** - Effectuer la connexion des tubes d'alimentation au corps suivant les indications dans la figure. On conseille d'utiliser du chanvre pour garantir l'étanchéité sur les filets.

**Fig. 6** - Effectuer le test du système ouvrant le réseau hydrique et vérifiant qu'il n'y a pas de fuites. Si le test a un résultat positif arrêter le débit et poursuivre avec l'installation.

**Fig. 7** - Refermer toutes les rainures avec la matière appropriée.

### Installation (folgt...)

**Abb. 2** - Unter Verwendung der übergeordneten Schaltungen, die Zuleitungen der Wasserversorgung positionieren.

**Abb. 3** - Die Schutzstopfen aus den Gewinden entfernen, um das Anschließen an das Wassernetz zu ermöglichen. Den Körper in seinen Sitz am Boden positionieren.

**Abb. 4** - Mittels einer Libelle überprüfen, dass der Einbaukörper eben ist, und dass die Einbautiefe den vorgesehenen Parametern entspricht.

**Abb. 5** - Die Versorgungsrohre an den Körper anschließen, wie im Bild gezeigt. Es ist empfehlenswert, Hanf zu verwenden, um die Dichtheit der Gewinde zu gewährleisten.

**Abb. 6** - Führen Sie die Prüfung der Anlage durch, indem Sie die Wasserleitungen öffnen und sicherstellen, dass es keine Wasserverluste gibt. Falls die Prüfung zu einem guten Resultat führt, sperren Sie die Wasserleitungen wieder und gehen Sie mit der Installation fort.

**Abb. 7** - Alle Nuten mit geeignetem Material schließen.

### Instalación (continúa...)

**Fig. 2** - Posicionen la tubería de la red hídrica, utilizando las conexiones previstas.

**Fig. 3** - Quitar los taponcillos de protección de las roscas para permitir la conexión a la red hídrica. Posicionen el cuerpo en su propio asiento en el suelo.

**Fig. 4** - Verifiquen con la ayuda de un nivel que el cuerpo por empotrar haya sido posicionado horizontalmente y que la profundidad por empotrar cumpla con los parámetros requeridos.

**Fig. 5** - Conecten los tubos de alimentación al cuerpo, según las instrucciones indicadas en la figura. Les aconsejamos que utilicen el cáñamo para asegurar la hermeticidad de las roscas.

**Fig. 6** - Ensayen la planta abriendo la red hídrica y verificando que no hay goteos. Si el ensayo tiene éxito, interrumpan la erogación y continúen la instalación.

**Fig. 7** - Vuelvan a cerrar todas las ranuras utilizando un material adecuado.

### Установка (продолжение...)

**Рис. 2** - Установите трубы водопроводной сети, используя соответствующие подключения.

**Рис. 3** - Снимите защитные заглушки резьбы, чтобы выполнить подключение к водопроводной сети. Установите корпус в полость, выполненную в полу.

**Рис. 4** - Проверьте по уровню, чтобы встроенный корпус располагался горизонтально, и проверьте, чтобы глубина встраивания удовлетворяла требуемые параметры.

**Рис. 5** - Выполните подключение водопроводных шлангов к корпусу, выполняя указания, приведенные на рисунке. Для обеспечения герметичности на резьбе рекомендуется использовать лен

**Рис. 6** - Проведите испытание системы, открыв водопроводную сеть и проверяя отсутствие течей. Если испытание прошло успешно, перекройте подачу воды и продолжите установку.

**Рис. 7** - Заделайте все полости пригодным для этого материалом.

### Εγκατάσταση (συνεχίζεται...)

**Εικ. 2** - Τοποθετήστε τις σωληνώσεις του δικτύου ύδρευσης χρησιμοποιώντας τις ειδικές συνδέσεις.

**Εικ. 3** - Βγάλτε τις τάπες προστασίας των σπειρωμάτων για να είναι δυνατή η σύνδεση στο δίκτυο ύδρευσης. Τοποθετήστε το σώμα στην έδρα του που δημιουργήθηκε στο δάπεδο.

**Εικ. 4** - Ελέγξτε με τη βοήθεια ενός αλφαδιού ότι το σώμα εντοιχισμού έχει τοποθετηθεί επίπεδα και ελέγξτε ότι το βάθος εντοιχισμού είναι εντός των απαιτούμενων παραμέτρων.

**Εικ. 5** - Υνδέστε τους σωλήνες παροχής στο σώμα ακολουθώντας τις ενδείξεις του σχήματος. Σας συνιστούμε να χρησιμοποιήσετε στουπί για να διασφαλίσετε τη στεγανότητα στα σπειρώματα.

**Εικ. 6** - Κάντε τον έλεγχο έγκρισης της μονάδας ανοίγοντας το δίκτυο ύδρευσης και ελέγχοντας ότι δεν υπάρχουν διαρροές. Εάν το τεστ έχει θετική έκβαση σταματήστε την παροχή και συνεχίστε με την εγκατάσταση.

**Εικ. 7** - Ξανακλείστε όλες τις αυλακώσεις με κατάλληλο υλικό.

### 安装 (继续...)

**图2** - 用配置的管接来定位水管管道。

**图3** - 取下螺纹保护塞，以便连接供水网管。将壳体放入事先在地板上打出的空穴。

**图4** - 利用水平仪确认嵌入体的安装位置水平，同时确认为嵌入体所准备的嵌入空间的进深符合规格要求。

**图5** - 按照图中说明实施进水管与壳体的连接。建议使用封胶带以保证螺纹接口处的密封性。

**图6** - 开启供水网管，进行设备验收，确认无漏水现象。若验收合格，关闭供水机制，继续下一步的安装。

**图7** - 使用合适的材料封住所有的槽孔。