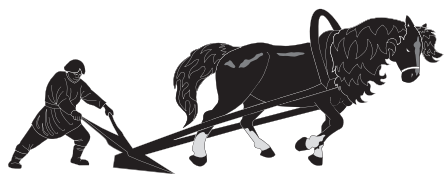
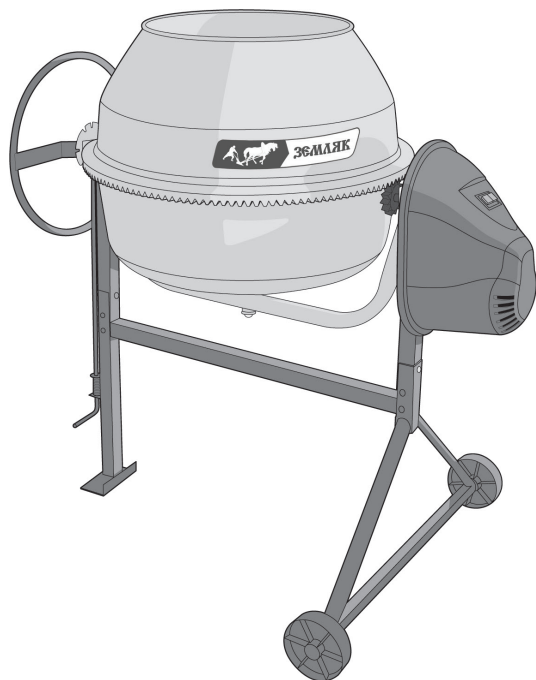


**Руководство по эксплуатации**



**ЗЕМЛЯК**



**БСЭ-100 БСЭ-120**

**БСЭ-140 БСЭ-160**

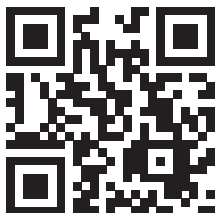
**БСЭ-180 БСЭ-200**

**БСЭ-220**

**Бетоносмеситель электрический**

**Уважаемый покупатель!**

Благодарим Вас за покупку бетоносмесителя Земляк!  
Для вашего удобства мы подготовили видеoinструкцию, благодаря которой вы сможете просто и быстро собрать бетоносмеситель.



## СОДЕРЖАНИЕ

1.	Общие сведения .....	3
2.	Технические характеристики .....	4
3.	Требования техники безопасности .....	5
4.	Устройство бетоносмесителя .....	7
5.	Сборка .....	8
5.1	Комплект поставки.....	8
5.2	Порядок сборки.....	9
6.	Эксплуатация .....	14
6.1	Порядок сборки.....	14
6.2	Последовательность загрузки барабана.....	14
6.3	Порядок работы.....	14
6.4	Периодическое обслуживание.....	15
7.	Правила транспортировки и хранения .....	16
8.	Возможные неисправности и методы их устранения .....	16
9.	Схема электрическая .....	17
10.	Гарантия .....	17
11.	Свидетельство о приёмке .....	18
12.	Приложение .....	19

### 1. Общие сведения

1.1 Перед началом работы с бетоносмесителем настоятельно рекомендуем ознакомиться с настоящим руководством.

1.2 Бетоносмеситель предназначен для приготовления подвижных бетонных смесей марок П2-П4 по ГОСТ 7473-2010 с максимальным размером твердых частиц (щебня, гравия), не превышающим 30 мм, растворов строительных по ГОСТ 28013-98, а также их сухих компонентов.

1.3 Бетоносмеситель рассчитан для работы от однофазной сети переменного тока напряжением 230В и частотой 50 Гц.

1.4 Бетоносмеситель предназначен для эксплуатации в следующих условиях:

- температура окружающей среды от 1°С до 35°С (УХЛ4 по ГОСТ15150);
- относительная влажность воздуха до 80% при температуре 25°С.

1.5 Приобретая бетоносмеситель проверьте его работоспособность и комплектность. Обязательно потребуйте от продавца заполнения гарантийного талона и паспорта бетоносмесителя, дающих право на бесплатное устранение заводских дефектов в период гарантийного срока.

## 2. Технические характеристики

Модель БСЭ	100	120	140	160	180	200	220
Потребляемая мощность, Вт	375	600			750		
Объем барабана/смеси (+/-15%), л	100/55	120/65	140/75	160/90	180/100	200/115	220/125
Напряжение/частота сети, В/Гц	230/-50						
Количество оборотов барабана, об/мин	26			23			
Материал венца	чугун						
Габаритные размеры бетономесителя, мм:							
- длина	1055	1055	1055	1095	1095	1175	1175
- ширина	690	690	690	690	690	850	850
- высота	1150	1200	1290	1295	1375	1290	1290
Габаритные размеры упаковки, мм:							
- длина	640	640	640	680	680	760	760
- ширина	640	640	640	680	680	760	760
- высота	450	470	550	520	600	520	520
Вес (брутто/нетто), кг	30/28	40/35	43/38	51/41	51/41	52/42	52/42

Расшифровка серийного номера на шильдике изделия:

S/N XX XXXXXXXX/ XXXX

буквенно-цифровое обозначение / месяц и год изготовления

### 3. Требования техники безопасности



**Внимание!** Не подключайте вилку шнура питания бетоносмесителя к розетке электрической сети до тех пор, пока внимательно не ознакомитесь с Руководством по эксплуатации.

**ЗАПРЕЩАЕТСЯ** работать с бетоносмесителем в состоянии алкогольного или наркотического опьянения.



**Внимание!** В процессе работы с бетоносмесителем не допускайте нахождения в рабочей зоне детей и посторонних лиц.

**ЗАПРЕЩАЕТСЯ** работать с незаземленным бетоносмесителем.

**ЗАПРЕЩАЕТСЯ** эксплуатация бетоносмесителя на открытых площадках во время снегопада или дождя, вблизи воспламеняющихся жидкостей или газов, во взрывоопасных помещениях или помещениях с химически активной средой, разрушающей металлы и изоляцию, а также в условиях чрезмерной запылённости воздуха.



**Внимание!** Во время работы с бетоносмесителем не прикасайтесь к его движущимся частям. Не включайте бетоносмеситель со снятым кожухом электродвигателя. Не снимайте кожух электродвигателя на работающем бетоносмесителе.

3.1 Ознакомьтесь с назначением, принципом действия, приёмами работы и максимальными возможностями Вашего бетоносмесителя.

3.2 Запрещается работа с бетоносмесителем в помещениях с относительной влажностью воздуха более 80%.

3.3 Не подвергайте бетоносмеситель воздействию резких температурных перепадов, способных вызвать образование конденсата на деталях электродвигателя. Если бетоносмеситель внесён в зимнее время в отапливаемое помещение с улицы, рекомендуется не включать его некоторое время, пока он не нагреется.

3.4 Перед первым включением бетоносмесителя обратите внимание на правильность его сборки и надёжность установки. Все защитные устройства должны находиться на своих местах и в рабочем состоянии.

3.5 Проверьте работоспособность выключателя, наличие и надёжность заземления.

3.6 Используйте бетоносмеситель только по назначению. Не допускается самостоятельное проведение модификаций бетоносмесителя, а также использование бетоносмесителя для работ, не регламентированных данным «Руководством».

3.7 Перед работой включите бетоносмеситель и дайте ему поработать на холостом ходу. В случае обнаружения неисправности, отсоедините вилку шнура питания от розетки электрической сети. Не включайте бетоносмеситель до выявления и устранения причин неисправности.

3.8 Диагностика неисправностей и ремонт бетоносмесителя должны производиться только в специализированном сервисном центре.

3.9 Не перегружайте бетоносмеситель.

3.10 Загрузку барабана бетоносмесителя производите только при вращающемся барабане.

3.11 Не работайте с неисправным или поврежденным бетоносмесителем.

3.12 Не прикасайтесь (даже рабочим инструментом) к движущимся частям бетоносмесителя. Несоблюдение этого правила может привести к тяжёлой травме.

3.13 Оберегайте бетоносмеситель от падений. Не работайте с бетоносмесителем с повреждённым корпусом электродвигателя или выключателем.

3.14 Не допускайте неправильной эксплуатации шнура питания бетоносмесителя. Не тяните за шнур при отсоединении вилки от розетки. Не допускайте скручивания шнура питания, заломов, нагревания, попадания масла, воды и повреждения об острые кромки. Не используйте шнур питания бетоносмесителя с повреждённой изоляцией. Содержите бетоносмеситель в чистоте и исправном состоянии.

3.15 Перед началом любых работ по техническому обслуживанию бетоносмесителя отключите вилку шнура питания от розетки электросети.

**ЗАПРЕЩАЕТСЯ** использовать бетоносмеситель для перемешивания химикатов и пищевых продуктов.

#### 4. Устройство бетоносмесителя

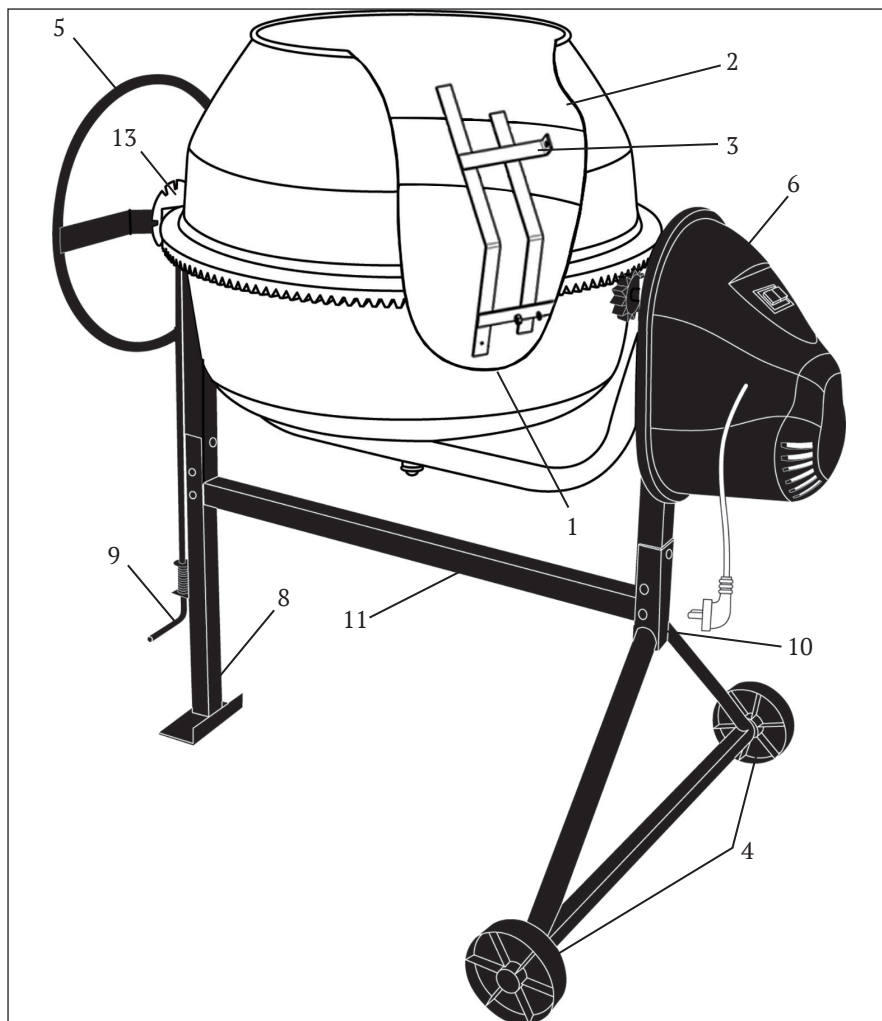


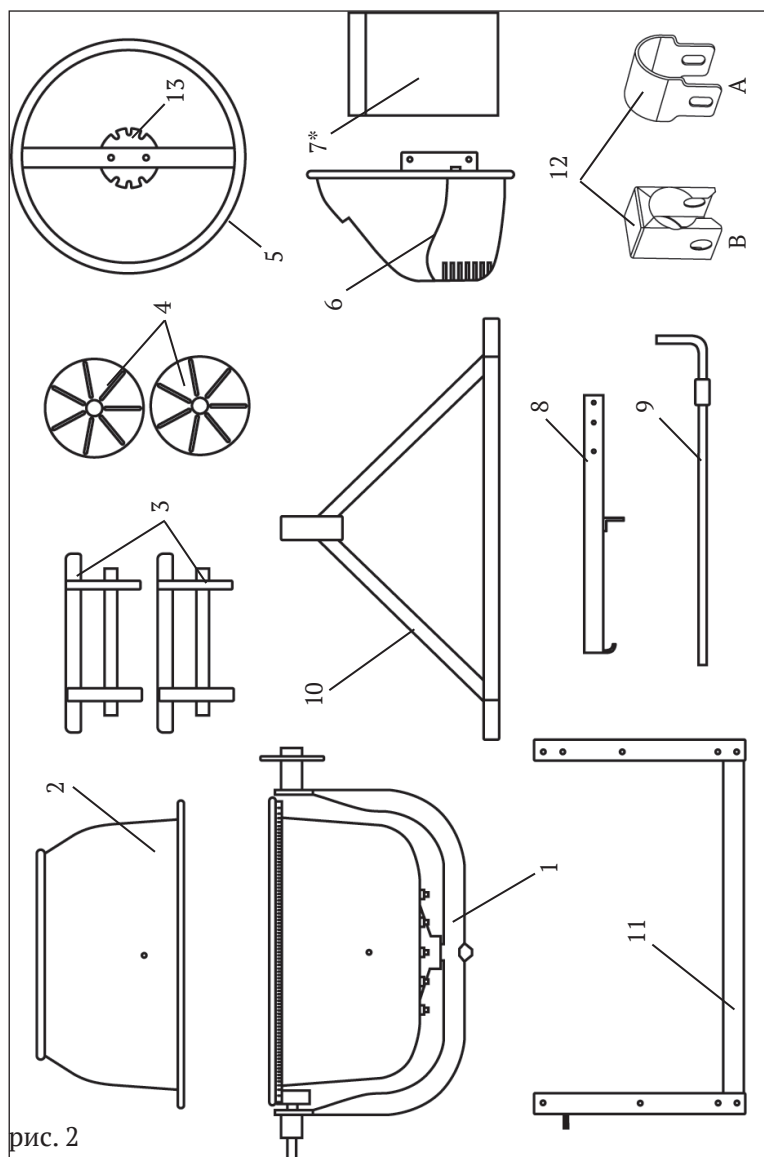
рис. 1

1 - нижняя половина бака с коромыслом; 2 - верхняя половина бака;  
3 - лопатка; 4 - колесо; 5 - штурвал; 6 - блок моторный; 8 - опора;  
9 - педаль фиксации наклона барабана; 10 - опора колёсная;  
11 - рама; 13 - диск-фиксатор угла наклона.

7 - пакет (метизы), 12- хомут - на рис.1 не представлены.

## 5. Сборка

### 5.1 Комплект поставки



- 1 - нижняя половина бака с коромыслом (1 шт);  
 2 - верхняя половина бака (1 шт); 3 - лопатка (2 шт); 4 - колесо (2 шт);  
 5 - штурвал (1 шт); 6 - блок моторный (1 шт); 7 - пакет (метизы\*) (1 компл.);  
 8 - опора (1 шт); 9 - педаль фиксации наклона барабана (1 шт);  
 10 - опора колёсная (1 шт); 11 - рама (1 шт); 12 - хомут (2 шт); 13 - диск фиксатор (1 шт).

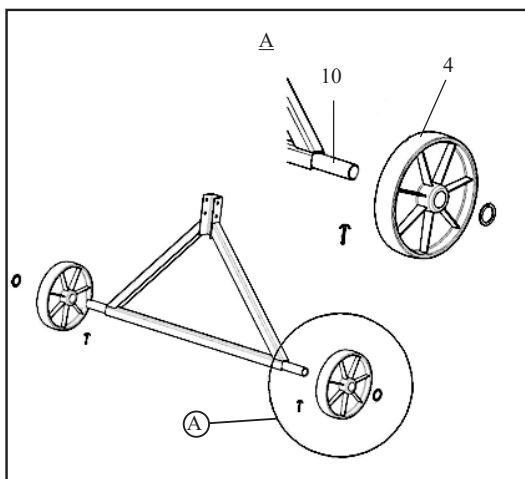
\*7 - метизы (уложенные в пакет): болт M8x20 (4 шт); болт M8x25 (2 шт); шайба гровер M8 (16 шт); шайба плоская M6 (2 шт); шайба плоская M8 (8 шт); гайка M8 (16 шт); шплинт 4x40 (2 шт); шайба колёсная (2 шт); болт M6x12 (2 шт); болт M8x60 (10 шт); шайба увеличенная M8 (4 шт).



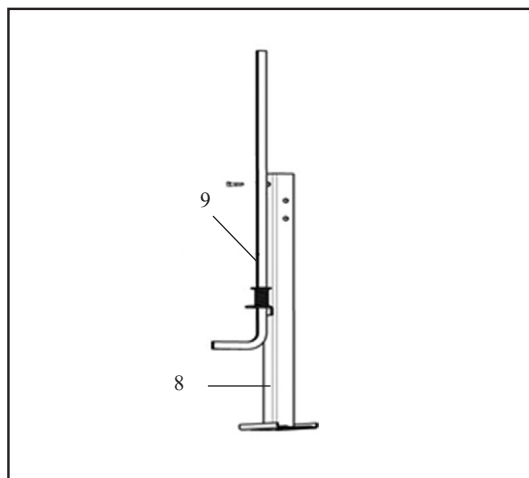
## 5.2 Порядок сборки



**Внимание!** Сборку бетоносмесителя рекомендуется проводить вдвоём с помощником.

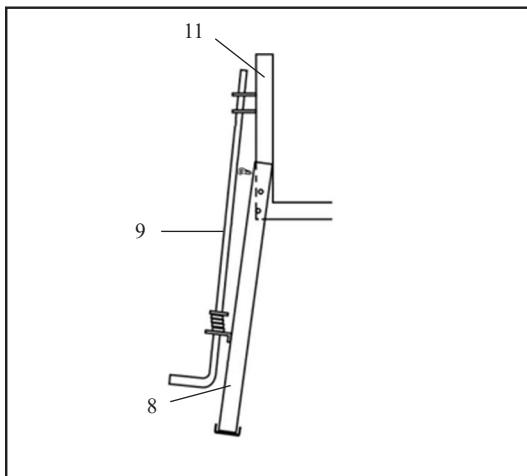


**Сборка колёсной опоры.** Установить на ось колёсной опоры 10 колёса 4 с каждой стороны. После чего установить на ось колёсной опоры 10 шайбу колеса с каждой стороны и зафиксировать её шплинтом, установленным в отверстие колёсной опоры 10, разогнув его концы.

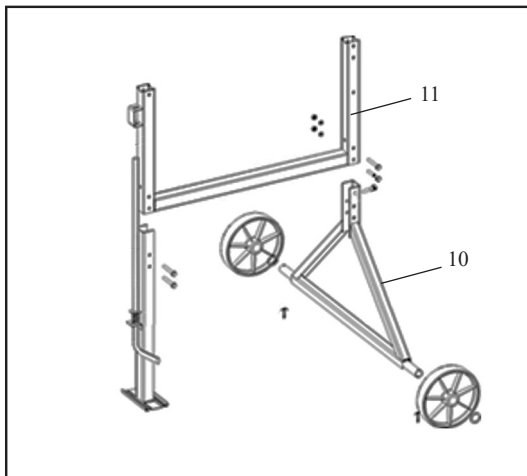


### Сборка рамы с опорами

Установите педаль фиксации наклона барабана 9, продев через петлю на опоре 8. Педаль фиксации наклона барабана 9 можно установить на левую, либо на правую сторону.



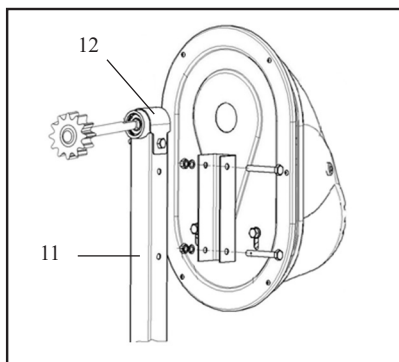
Соединить опору **8** с рамой **11**. Для этого, предварительно продев педаль в кронштейны на опоре **8** и раме **11**, соединить опору **8** с рамой **11** под углом  $30^{\circ}$ , чтобы образовался треугольник, и можно было установить болт M8x60. Установить болт M8x60 с торца опоры **8** (со стороны педали фиксации **9**). После этого, удерживая от выпадения установленную педаль фиксации наклона **9** в петле на опоре **8**, завести опору **8** в раму **11**. Затянуть соединение используя болт M8x60, гайку M8 и шайбу гровера.



Соединить колесную опору **10** с рамой **11**, используя болты M8x60 (3 шт.), гайки M8, и шайбу гровера.

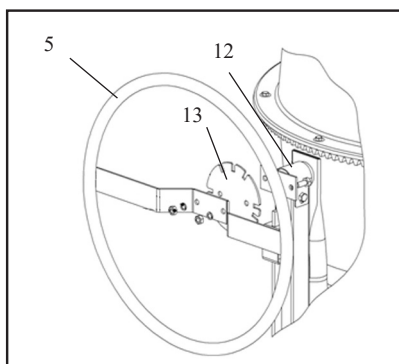
	<p><b>Установка нижней половины бака с коромыслом на раму (хомут исп.А)*</b>          Установить коромысло 1 в сборе с нижней половиной бака на раму 11 между двух стопорных колец. Установить хомут 11, между двух стопорных колец. Установить хомут 12, тоже между двух стопорных колец на втулку вала-шестерни, зафиксировав его, используя болты М8х60 (2 шт), гайки М8 (2шт), шайбы увеличенный (4 шт) и шайбы гровера диаметром 8 мм (2 шт).</p> <p><b>Установка нижней половины бака с коромыслом на раму (хомут исп.В)*</b>          Установить коромысло 1 в сборе с нижней половиной бака на раму 11, между двух стопорных колец. Установить хомут 12, тоже между двух стопорных колец на втулку вала, зафиксировав его, используя болты М8х60 (2 шт), гайки М8 (2шт), шайбы увеличенные (4 шт) и шайбы гровера диаметром 8 мм (2 шт).</p>
<p><b>Стопорные кольца (хомут - исп. А)</b></p>	<p><b>Внимание!</b>  <b>Для хомута исп.А.</b>          При установке нижней половины бака с коромыслом на раму и перед установкой хомутов, необходимо выставить положение коромысла, обеспечив вертикальное положение стопорных колец с наружных сторон рамы.</p> <p><b>Внимание!</b>          Устанавливая моторный блок, вначале заводим верхнюю часть, а затем надавливая сверху устанавливаем на раму.</p>

\*Вариант исполнения хомута А или В, зависит от комплекта поставки предприятия-изготовителя. Предприятие изготовитель оставляет за собой право без предварительного уведомления покупателя вносить изменения в конструкцию, комплектацию или технологию изготовления изделия с целью улучшения его свойств.



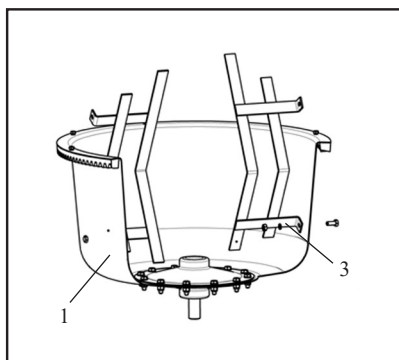
Заведите моторный блок на вал до упора.

Закрепите моторный блок к раме **11** с закрепленным хомутом **12** и закрепите, используя болт М8 (2 шт), гайки М8(2 шт), шайбы увеличенные (4шт) и шайбы гровера диаметром 8 мм (2 шт).



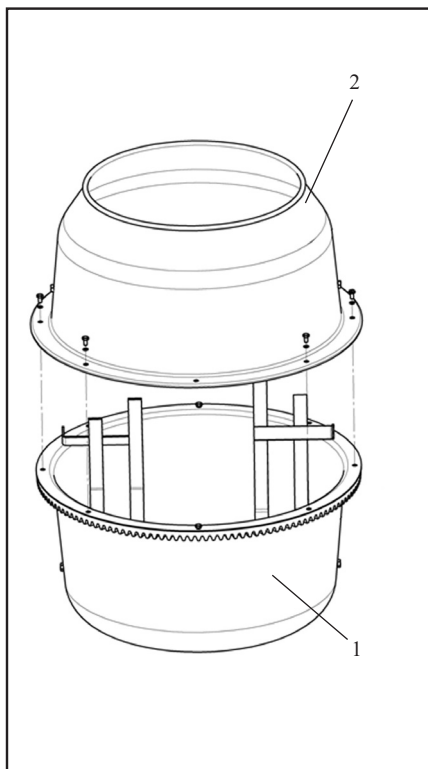
#### **Установка штурвала**

Установить штурвал **5** и диск фиксатор угла наклона **13** на коромысло в сборе с рамой и хомутом **12**, используя болты М8х25 (2 шт), гайку М8 (2 шт) и шайбу гровер 20 (2 шт).



#### **Установка лопаток на нижней половине бака**

Закрепить лопатки **3** на нижней половине бака **1**, используя болт М8х20 (2 шт), гайку М8 (2 шт), 4 плоские шайбы диаметром 8 мм и 2 шайбы гровера.



### Установка верхней половины бака

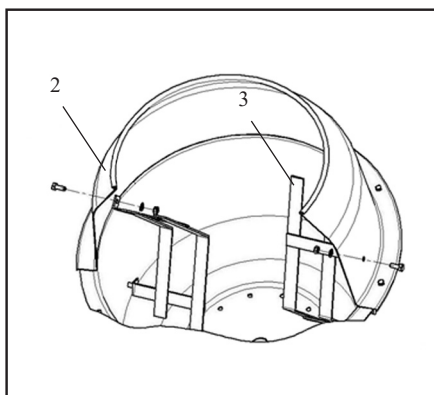
С нижнего бака 1 выкрутить болты М6 (6 шт) крепления венца с шайбами.

**Внимание!** Не выворачивайте 2 транспортировочных болта напротив отверстий крепления лопаток – они фиксируют венец, для удобства последующего монтажа.

Нанести уплотнительный герметик на нижний бак 1, с внутреннего края бака.

Верхний бак 2 установить на нижнем баке 1 так, чтобы отверстия для крепления лопаток совпали с отверстиями на лопатках.

Соедините верхний бак с нижним баком и венцом, используя ранее снятые болты М6 (6 шт) и их шайбы. Замените 2 транспортировочных болта на болты М6х10 с шайбами из комплекта поставки.

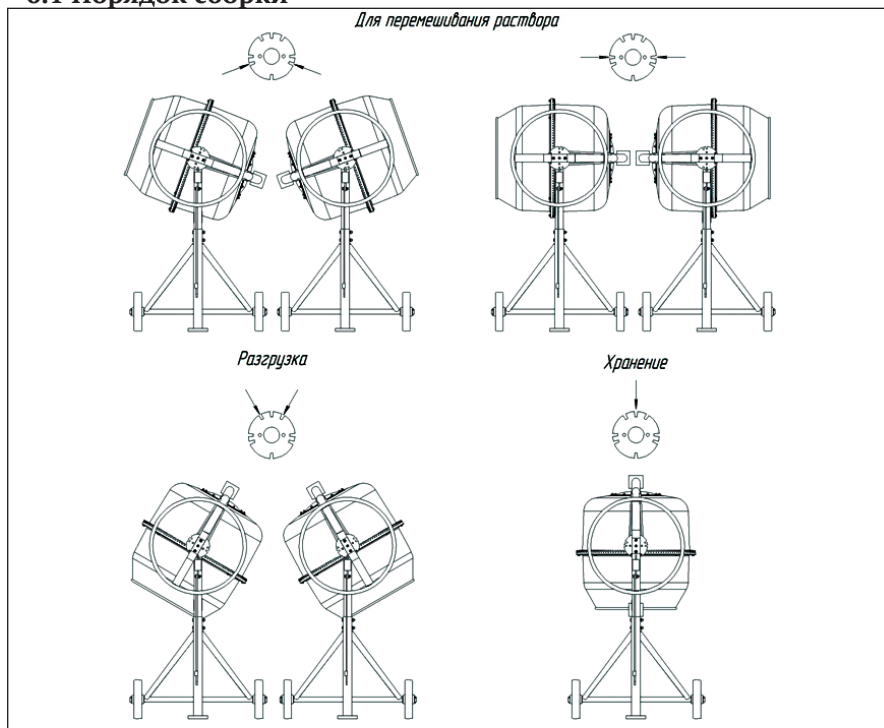


### Крепление лопаток к верхней половине бака

Закрепить лопатки 3 через отверстия в верхней половине бака 2, используя болт М8х20 (2 шт), гайку М8 (2 шт), шайбу плоскую (4 шт) и шайбу гровера диаметрами 8 мм (2 шт). При необходимости подогнуть лопатки для совпадения отверстий.

## 6. Эксплуатация

### 6.1 Порядок сборки



Для поворота барабана необходимо разблокировать штурвал, нажав на педаль. При этом личинка педали фиксации наклона выйдет из зацепления с пазом диска штурвала и бак можно будет повернуть на нужный угол в любую сторону. Для фиксации бака необходимо отпустить педаль так, чтобы личинка педали вошла в паз диска штурвала.

### 6.2 Последовательность загрузки барабана:

- 6.2.1 Добавьте необходимое количество гравия (щебня) в бак;
- 6.2.2 Добавьте необходимое количество цемента в бак;
- 6.2.3 Добавьте необходимое количество песка в бак;
- 6.2.4 Налейте необходимое количество воды в бак.

### 6.3 Порядок работы:

- 6.3.1 Установить бетоносмеситель на отведённом рабочем месте с ровной поверхностью.
- 6.3.2 Включить вилку бетоносмесителя в розетку переменного тока 230В с контактом заземления и подать электропитание на бетоносмеситель.
- 6.3.3 Нажать на зелёную кнопку включателя, расположенную на защитном кожухе электродвигателя.

6.3.4 С помощью штурвала установить вращающийся бак в положение для перемешивания раствора.

6.3.5 В пропорциональном соотношении загрузить цемент, песок (щебень) и воду, соблюдая последовательность загрузки бака.

6.3.6 Выдержать необходимое время для перемешивания бетонной смеси, примерно 5–10 минут.

6.3.7 Произвести выгрузку путём наклона вращающегося бака при помощи штурвала.

6.3.8 Для завершения работы нажмите на красную кнопку выключателя на защитном кожухе двигателя бетоносмесителя.



**Внимание!** Для исключения застывания смеси и как следствие поломки изделия, по окончании работы засыпьте в ёмкость включённого изделия небольшое количество гравия (примерно 1 ведро) и залейте водой. Перемешайте в течение 3-5 минут, чтобы удалить остатки раствора. Выгрузите гравий. Отключите сетевой шнур и обмойте бетоносмеситель водой.

В таблице, приведенной ниже, даны примерные пропорции компонентов бетонной и строительной смесей. Пропорции рассчитаны на стандартный мешок цемента (50 кг) и носят информативный характер.

Цемент (50кг)	Песок	Гравий	Вода
Бетон	60 л	110 л	25 л
Раствор строительный	110 л		25 л



**Внимание!** Загрузку бетоносмесителя компонентами бетонной смеси производите только при вращающемся баке.

При использовании удлинителя в бухте разматывайте бухту полностью.

Не прикасайтесь к подвижным частям бетоносмесителя при его работе.

## 6.4. Периодическое обслуживание

6.4.1 Чтобы обеспечить максимальный срок службы и эффективную работу бетоносмесителя, периодически (каждые 100 часов работы) проводите профилактический осмотр. При необходимости, произведите протяжку всех болтовых соединений и натяжку ремня привода (руководствуйтесь инструкцией по сборке бетоносмесителя).

6.4.2 Соблюдайте норму загрузки бетоносмесителя!

6.4.3 Не превышайте его рабочий цикл (на каждый час работы нужно давать 40% времени на работу и 60% времени для отдыха и охлаждения).

Время непрерывного включения не должно превышать 5-10 минут.

6.4.4 После каждого использования обязательно очищайте барабан от остатков смеси.



**Внимание!** Категорически запрещается смазывать пару «шестерня-зубчатый венец бака». Это может привести к преждевременному износу (так как наличие густой смазки накапливает в себе грязь, пыль, песок).

## 7. Правила транспортировки и хранения

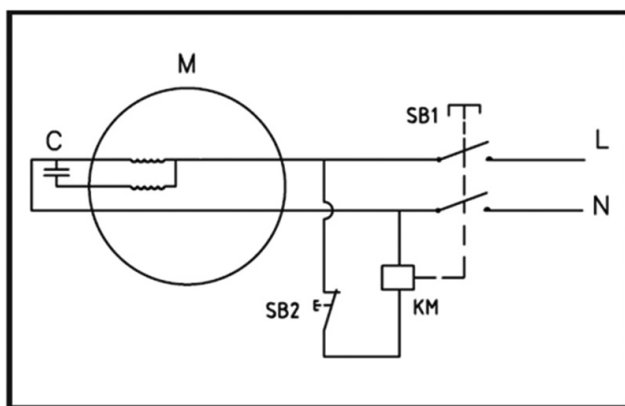
Бетоносмеситель в упаковке производителя можно транспортировать всеми видами крытого транспорта при температуре воздуха от минус 50 до плюс 50°C и относительной влажности до 100% (при температуре плюс 25°C) в соответствии с правилами перевозки грузов, действующих на данном виде транспорта. При транспортировании должны быть исключены любые возможные удары и перемещения упаковки с бетоносмесителем внутри транспортного средства. Бетоносмеситель должен храниться в упаковке изготовителя в отапливаемом вентилируемом помещении при температуре от плюс 5 до плюс 40°C и относительной влажности до 80% (при температуре плюс 25°C).

## 8. Возможные неисправности и методы их устранения

Неисправность	Вероятная причина	Действия по устранению
Электродвигатель не включается	Нет напряжения в сети питания	Проверить наличие напряжения в сети питания
	Неисправен выключатель	Обратиться в сервисный центр для ремонта
	Неисправен шнур питания	
Появление дыма и запаха горелой изоляции	Неисправность обмоток ротора или статора	Обратиться в сервисный центр для ремонта
Электродвигатель перегревается	Загрязнена решетка на защитном кожухе электродвигателя	Прочистить решетку на защитном кожухе электродвигателя
	Электродвигатель перегружен	Уменьшить объем смеси
	Неисправен ротор	Обратиться в сервисный центр для ремонта
Электродвигатель не развивает полную скорость и не работает на полную мощность	Низкое напряжение в сети питания	Проверить напряжение в сети
	Сгорела обмотка или обрыв в обмотке	Обратиться в сервисный центр для ремонта



## 9. Схема электрическая



## 10. Гарантия

10.1 Гарантийный срок эксплуатации бетоносмесителя - 12 календарных месяцев со дня продажи.

10.2 В случае выхода бетоносмесителя из строя в течение гарантийного срока эксплуатации по вине изготовителя, владелец имеет право на бесплатный гарантийный ремонт, при соблюдении следующих условий: отсутствие механических повреждений; отсутствие признаков нарушения требований руководства по эксплуатации; наличие в руководстве по эксплуатации отметки о продаже и наличие подписи покупателя; соответствие серийного номера бетоносмесителя серийному номеру в гарантийном талоне; отсутствие следов неквалифицированного ремонта.

Удовлетворение претензий потребителя с недостатками по вине изготовителя производится в соответствии с законом РФ «О защите прав потребителей».

Адрес гарантийной мастерской:

**141074, г. Королёв, М.О., ул. Пионерская, д. 16      т. (495) 647-76-71**

10.3 Безвозмездный ремонт или замена бетоносмесителя в течение гарантийного срока эксплуатации производится при условии соблюдения потребителем правил эксплуатации и технического обслуживания, хранения и транспортировки.

10.4 При обнаружении Покупателем каких-либо неисправностей бетоносмесителя, в течение срока, указанного в п. 10.1 он должен проинформировать об этом Продавца и предоставить бетоносмеситель Продавцу для проверки. Максимальный срок проверки - в соответствии с законом РФ «О защите прав потребителей». В случае обоснованности претензий Продавец обязуется за свой счёт осуществить ремонт бетоносмесителя или его

замену. Транспортировка бетоносмесителя для экспертизы, гарантийного ремонта или замены производится за счёт Покупателя.

10.5 В том случае, если неисправность бетоносмесителя вызвана нарушением условий его эксплуатации или Покупателем нарушены условия, предусмотренные п. 10.3 Продавец с согласия покупателя вправе осуществить ремонт бетоносмесителя за отдельную плату.

10.6 На продавца не могут быть возложены иные, не предусмотренные настоящим руководством, обязательства.

10.7 Гарантия не распространяется на: любые поломки связанные с погодными условиями (дождь, мороз, снег); при появлении неисправностей, вызванных действием непреодолимой силы (несчастный случай, пожар, наводнение, удар молнии и т.п.); нормальный износ: бетоносмеситель, так же, как и все электрические устройства, нуждается в должном техническом обслуживании. Гарантией не покрывается ремонт, потребность в котором возникает вследствие нормального износа, сокращающего срок службы частей и оборудования; на износ таких частей, как присоединительные контакты, провода, ремни, и т.п; естественный износ (полная выработка ресурса, сильное внутреннее или внешнее загрязнение); на оборудование и его части выход из строя которых стал следствием неправильной установки, несанкционированной модификации, неправильного применения, небрежности, неправильного обслуживания, ремонта или хранения, что неблагоприятно влияет на его характеристики и надёжность;

10.8 На неисправности, возникшие в результате перегрузки двигателя бетоносмесителя. К безусловным признакам перегрузки бетоносмесителя относятся, помимо прочих: появление цветов побежалости, деформация или оплавления деталей и узлов бетоносмесителя потемнение или обугливание изоляции проводов двигателя под действием высокой температуры.

Срок службы бетоносмесителя - не менее 2-х лет.



**Внимание!** Уточняйте адреса и телефоны СЦ «Калибр» на сайте:

[kalibrcompany.ru](http://kalibrcompany.ru)

## 11. Свидетельство о приёме

Бетоносмеситель Земляк модели: БСЭ - 100, БСЭ - 120, БСЭ - 140, БСЭ - 160, БСЭ - 180, БСЭ - 200, БСЭ - 220

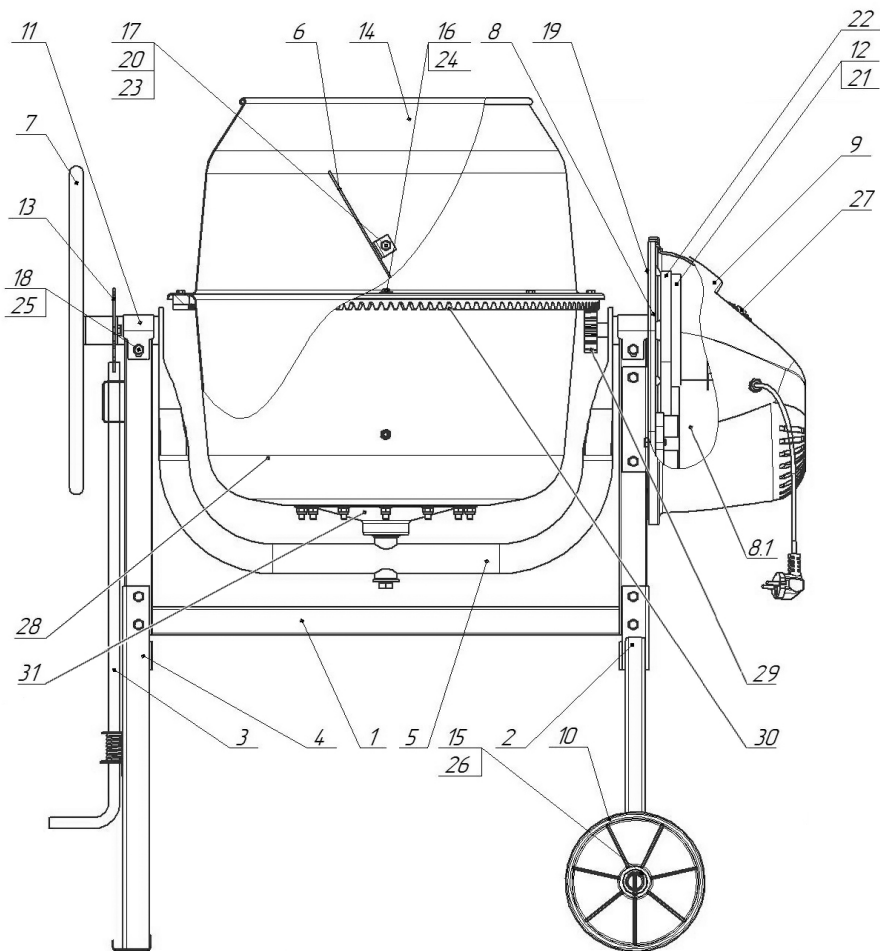
Серийный №

соответствует

ТУ 28.92.40-001-18071147-2019 и признан годным к эксплуатации.

## 12. Приложение

### Сборочный чертёж бетоносмесителя



№	Наименование	Артикул	шт
1	Рама	У07067	1
2	Опора колёсная	У03197	1
3	Тяга (педаль) фиксации наклона барабана БСЭ-100,120,140	У03198	1
3	Тяга (педаль) фиксации наклона барабана БСЭ-160,180,200	У03199	1
4	Опора (стойка)	У03196	1
5	Коромысло	У07068	1
6	Лопатка БСЭ-100, 120, 140	У03194	2
6	Лопатка БСЭ-160, 180, 200	У03195	2
7	Штурвал БСЭ-100, 120, 140	У03187	1
7	Штурвал БСЭ-160	У07074	1
7	Штурвал БСЭ-180, 200	У03188	1
8	Блок (плита) моторный	У07069	1
8.1	Двигатель ДВ-01, для БСЭ-120; БСЭ-140	ИЖ-103011	1
8.1	Двигатель ДВ-02, для БСЭ-160; БСЭ-180; БСЭ-200	ИЖ-103012	1
9	Кожух	У06498	1
10	Колесо	У03181	2
11	Хомут (исп.А)	У07040	2
11	Хомут (исп.В)	У07075	2
12	Шкив (квадрат12*12*Ø164мм, h=30 мм), ведомый(металл.)	У07142	1
12	Шкив Ø15*164мм, h=33мм(проф.), ведомый(металл)	У07142	1
13	Диск-фиксатор (звезда)	У03200	1
14	Бак верхний	У07071	1
15	Шайба	**	-
16	Болт М6*12	**	-
17	Болт М8*20	**	-
18	Болт М8*60	**	-
19	Винт самонарезной 3,5*9,5	У07073	6
20	Гайка М8	**	-
21	Кольцо стопорное	**	-
22	Ремень 6PJ600	У03174	1
23	Шайба 8Л	**	-
24	Шайба С6.37	**	-
25	Шайба С8.37	**	-

№	Наименование	Артикул	шт
26	Шплинт 4*36,4	**	-
27	Выключатель СК-1	У00004	1
28	Бак нижний	У07072	1
29	Шестерня (Z=12; Ø60(нар); мет.) с осью БСЭ-100-200	У05381	1
30	Венец зубчатый z=120; ф565*610 мм; b=20 мм; 8 отв.БСЭ-100,120,140	У03192	1
30	Венец зубчатый z=144; ф685*730 мм; b=20 мм; 8 отв. БСЭ-160,180; 200	У03180	1
31	Диск-опора бака (верх + низ)	У07070	1

Применяемые предупреждающие и предписывающие знаки по ГОСТ Р 12.4.026-2015

<b>Предписывающие знаки</b>		
	Работать в защитных очках	На рабочих местах и участках, где требуется защита органов зрения
	Работать в защитных наушниках	На рабочих местах и участках с повышенным уровнем шума
	Работать в средствах индивидуальной защиты органов дыхания	На рабочих местах и участках, где требуется защита органов дыхания
	Работать в защитных перчатках	На рабочих местах и участках, где требуется защита рук от воздействия вредных или агрессивных сред, защита от возможного поражения электрическим током
	Отключить штепсельную вилку	На рабочих местах и оборудовании, где требуется отключение от электросети при наладке или остановке оборудования и в других случаях
<b>Предупреждающие знаки</b>		
	Внимание! Опасность (прочие опасности)	Применять для привлечения внимания к прочим видам опасности, не обозначенной настоящим стандартом. Знак необходимо использовать вместе с дополнительным знаком безопасности с поясняющей надписью.
	Опасность поражения электрическим током	На опорах линий электропередачи, электрооборудовании и приборах, дверцах силовых щитков, на электротехнических панелях и шкафах, а также на ограждениях токоведущих частей оборудования, механизмов, приборов

**Внимание!** При продаже должны заполняться все поля гарантийного талона. Неполное или неправильное заполнение гарантийного талона может привести к отказу от выполнения гарантийных обязательств.

С условиями гарантийного обслуживания ознакомлен(а). При покупке изделия было проверено. Претензий к упаковке, комплектации и внешнему виду не имею.

Подпись покупателя \_\_\_\_\_

**Корешок талона №2** на гарантийный ремонт

(модель \_\_\_\_\_)

Изъят « \_\_\_\_\_ » 20 \_\_\_\_\_ г.

Исполнитель \_\_\_\_\_ (подпись) (фамилия, имя, отчество)

**Корешок талона №1** на гарантийный ремонт

(модель \_\_\_\_\_)

Изъят « \_\_\_\_\_ » 20 \_\_\_\_\_ г.

Исполнитель \_\_\_\_\_ (подпись) (фамилия, имя, отчество)

### Талон № 1\*

на гарантийный ремонт бетоносмесителя

(модель \_\_\_\_\_)

Серийный номер S/N \_\_\_\_\_

Представитель ОТК \_\_\_\_\_

**Заполняет торговая организация:**

Продан \_\_\_\_\_

(наименование предприятия - продавца)

Дата продажи \_\_\_\_\_

Место печати

Продавец \_\_\_\_\_

(подпись)

\_\_\_\_\_  
(фамилия, имя, отчество)

\*талон действителен при заполнении

### Талон № 2\*

на гарантийный ремонт бетоносмесителя

(модель \_\_\_\_\_)

Серийный номер S/N \_\_\_\_\_

Представитель ОТК \_\_\_\_\_

**Заполняет торговая организация:**

Продан \_\_\_\_\_

(наименование предприятия - продавца)

Дата продажи \_\_\_\_\_

Место печати

Продавец \_\_\_\_\_

(подпись)

\_\_\_\_\_  
(фамилия, имя, отчество)

\*талон действителен при заполнении

**Заполняет ремонтное предприятие**

\_\_\_\_\_ (наименование и адрес предприятия)

\_\_\_\_\_  
\_\_\_\_\_  
\_\_\_\_\_  
\_\_\_\_\_

Исполнитель \_\_\_\_\_ ( \_\_\_\_\_ )  
(подпись) (фамилия, имя, отчество)

Владелец \_\_\_\_\_ ( \_\_\_\_\_ )  
(подпись) (фамилия, имя, отчество)

Дата ремонта \_\_\_\_\_ Место печати

Утверждаю \_\_\_\_\_  
(должность, подпись)

\_\_\_\_\_ (ФИО руководителя предприятия)

**Заполняет ремонтное предприятие**

\_\_\_\_\_ (наименование и адрес предприятия)

\_\_\_\_\_  
\_\_\_\_\_  
\_\_\_\_\_  
\_\_\_\_\_  
\_\_\_\_\_

Исполнитель \_\_\_\_\_ ( \_\_\_\_\_ )  
(подпись) (фамилия, имя, отчество)

Владелец \_\_\_\_\_ ( \_\_\_\_\_ )  
(подпись) (фамилия, имя, отчество)

Дата ремонта \_\_\_\_\_ Место печати

Утверждаю \_\_\_\_\_  
(должность, подпись)

\_\_\_\_\_ (ФИО руководителя предприятия)



**Внимание!** При продаже должны заполняться все поля гарантийного талона. Неполное или неправильное заполнение гарантийного талона может привести к отказу от выполнения гарантийных обязательств.

С условиями гарантийного обслуживания ознакомлен(а). При покупке изделие было проверено. Претензий к упаковке, комплектации и внешнему виду не имею.

Подпись покупателя \_\_\_\_\_

### Корешок талона №4 на гарантийный ремонт

(модель \_\_\_\_\_) \_\_\_\_\_  
 Изъят « \_\_\_\_\_ 20 \_\_\_\_ г. » \_\_\_\_\_  
 Исполнитель \_\_\_\_\_ (подпись) \_\_\_\_\_ (фамилия, имя, отчество)

### Корешок талона №3 на гарантийный ремонт

(модель \_\_\_\_\_) \_\_\_\_\_  
 Изъят « \_\_\_\_\_ 20 \_\_\_\_ г. » \_\_\_\_\_  
 Исполнитель \_\_\_\_\_ (подпись) \_\_\_\_\_ (фамилия, имя, отчество)

### Талон № 3\*

на гарантийный ремонт бетоносмесителя

(модель \_\_\_\_\_)

Серийный номер S/N \_\_\_\_\_

Представитель ОТК \_\_\_\_\_

#### Заполняет торговая организация:

Продан \_\_\_\_\_  
 (наименование предприятия - продавца)

Дата продажи \_\_\_\_\_ Место печати \_\_\_\_\_

Продавец \_\_\_\_\_  
 (подпись)

\_\_\_\_\_ (фамилия, имя, отчество)

\*талон действителен при заполнении

### Талон № 4\*

на гарантийный ремонт бетоносмесителя

(модель \_\_\_\_\_)

Серийный номер S/N \_\_\_\_\_

Представитель ОТК \_\_\_\_\_

#### Заполняет торговая организация:

Продан \_\_\_\_\_  
 (наименование предприятия - продавца)

Дата продажи \_\_\_\_\_ Место печати \_\_\_\_\_

Продавец \_\_\_\_\_  
 (подпись)

\_\_\_\_\_ (фамилия, имя, отчество)

\*талон действителен при заполнении

**Заполняет ремонтное предприятие**

\_\_\_\_\_ (наименование и адрес предприятия)

\_\_\_\_\_  
\_\_\_\_\_  
\_\_\_\_\_  
\_\_\_\_\_  
\_\_\_\_\_

Исполнитель \_\_\_\_\_ (\_\_\_\_\_) (подпись) (фамилия, имя, отчество)

Владелец \_\_\_\_\_ (\_\_\_\_\_) (подпись) (фамилия, имя, отчество)

Дата ремонта \_\_\_\_\_ Место печати

Утверждаю \_\_\_\_\_ (должность, подпись)

\_\_\_\_\_ (ФИО руководителя предприятия)

**Заполняет ремонтное предприятие**

\_\_\_\_\_ (наименование и адрес предприятия)

\_\_\_\_\_  
\_\_\_\_\_  
\_\_\_\_\_  
\_\_\_\_\_  
\_\_\_\_\_

Исполнитель \_\_\_\_\_ (\_\_\_\_\_) (подпись) (фамилия, имя, отчество)

Владелец \_\_\_\_\_ (\_\_\_\_\_) (подпись) (фамилия, имя, отчество)

Дата ремонта \_\_\_\_\_ Место печати

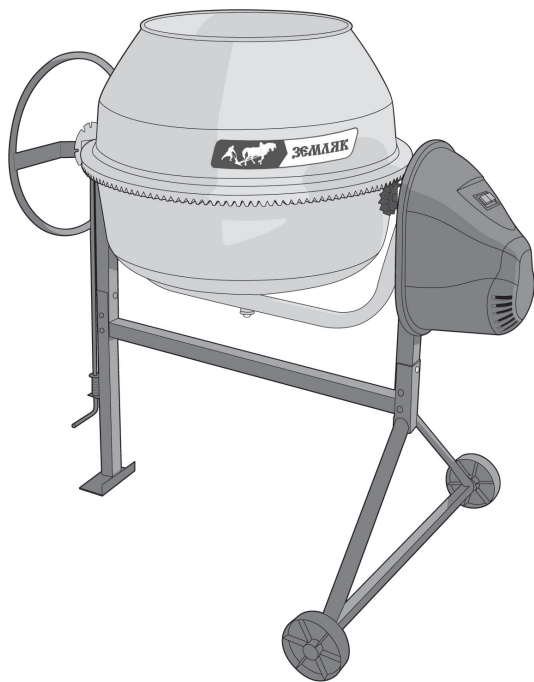
Утверждаю \_\_\_\_\_ (должность, подпись)

\_\_\_\_\_ (ФИО руководителя предприятия)

Пайдалану бойынша басшылық



# ЗЕМЛЯК



БСЭ-100 БСЭ-120  
БСЭ-140 БСЭ-160  
БСЭ-180 БСЭ-200  
БСЭ-220

Электрлік бетон қоспалауыш

## МАЗМҰНЫ

1. Жалпы мәліметтер .....	28
2. Техникалық сипаттамалары .....	29
3. Қауіпсіздік техникасы талаптары .....	30
4. Бетон қоспалауыштың құрылысы .....	32
5. Құрастыру .....	33
5.1 Жеткізу жинағы	
5.2 Құрастыру тәртібі	
6. Пайдалану .....	39
6.1 Құрастыру тәртібі	
6.2 Барабанды жүктеу реттілігі	
6.3 Кезеңдік қызмет көрсету	
7. Тасымалдау және сақтау ережесі .....	40
8. Мүмкін ақаулықтар және оларды жою әдістері .....	41
9. Электрлік схема .....	41
10. Қабылдау туралы куәлік.....	41
11. Қосымша .....	42

### 1. Жалпы мәліметтер

1.1 Бетон қоспалауышпен жұмысты бастар алдында осы нұсқаулықпен танысып шығуға кеңес береміз.

1.2 Бетон қоспалауыш 30 мм аспайтын, қатты бөлшектердің (шағыл, қиыршық тас) максималды мөлшерімен МемСТ 7473-2010 бойынша П2-П4 маркалы жылжымалы бетон қоспаларын, МемСТ 28013-98 бойынша құрылыс ерітінділерін, сондай-ақ олардың құрғақ компоненттерін дайындауға арналған.

1.3 Бетон қоспалауыш 230В кернеуімен және 50 Гц жиілікпен ауыспалы тоқтың бір фазалық желісінен жұмыс жасауға есептелген.

1.4 Бетон қоспалауыш келесі жағдайларда пайдалануға арналған:

- қоршаған орта температурасы 1°С - тан 35°С дейін (УХЛ4 по ГОСТ 15150);

- 25°С температура кезінде ауаның салыстырмалы ылғалдылығы 80% дейін.

1.5 Бетон қоспалауышты сатып ала отырып, оның жұмысқа қабілеттілігі мен жиынтықтылығын тексеріңіз. Міндетті түрде сатушыдан кепілдікті мерзім кезеңінде зауыттық ақауларды тегін жоюға құқық беретін, бетон қоспалауыштың төлқұжаты мен кепілдікті талонды толтыруын талап етіңіз.

## 2. Техникалық сипаттамалары

БСЭ моделі	100	120	140	160	180	200	220
Тұтынылатын қуаты, Вт	375	600			750		
Барабан/қоспа көлемі (+/-15%), л	100/55	120/65	140/75	160/90	180/100	200/115	220/125
Желі кернеуі/ жиілігі, В/Гц	230/~50						
Барабанның айналымдар саны, айн/мин	26			23			
Тәждің материалы	шойын						
Бетон қоспалауыштың габариттік өлшемдері, мм:							
- ұзындығы	1055	1055	1055	1095	1095	1175	1175
- ені	690	690	690	690	690	850	850
- биіктігі	1150	1200	1290	1295	1375	1290	1290
Қаптамадағы габариттік өлшемдері, мм:							
- ұзындығы	640	640	640	680	680	760	760
- ені	640	640	640	680	680	760	760
- биіктігі	450	470	550	520	600	520	520
Салмағы, кг	36	53	57	61	65	70	70

Бұйым нәліндегі сериялық нөмірдің мәні:

S/N XX XXXXXXXX/ XXXX

Әріптік-цифрлық таңба / жасалған айы мен жылы

### 3. Қауіпсіздік техникасы талаптары



**Назар аударыңыз!** Пайдалану бойынша нұсқаулықпен мұқият танысып шықпағанша, бетон қоспалауыштың қоректеу шнурының ашасын электр желінің розеткасына қоспаңыз.

Алкогольдік немесе есірткілік мастану күйінде бетон қоспалауышпен жұмыс жасауға **ТЫЙЫМ САЛЫНАДЫ**.



**Назар аударыңыз!** Бетон қоспалауышпен жұмыс процесінде жұмыс аймағында балалар мен бөтен адамдардың болуына жол бермеңіз.

Жерге қосылмаған бетон қоспалауышпен жұмыс жасауға **ТЫЙЫМ САЛЫНАДЫ**.

Бетон қоспалауышты қар түскен немесе жаңбыр кезінде ашық алаңдарда, жалындайтын сұйықтықтардың немесе газдардың жанында, жарылыс қауіпті жайларда немесе металдар мен оқшаулауды бұзатын химиялық белсенді ортамен жайларда, сондай-ақ ауаның шамадан тыс шаңдануы жағдайларында пайдалануға **ТЫЙЫМ САЛЫНАДЫ**.

**Назар аударыңыз!** Бетон қоспалауышпен жұмыс кезінде оның қозғалып тұрған бөліктеріне жанаспаңыз.



**Назар аударыңыз!** Электр қозғалтқыштан шешілген қабымен бетон қоспалауышты қоспаңыз. Электр қозғалтқыштың қабын істеп тұрған бетон қоспалауышта шешпеңіз.

3.1 Сіздің бетон қоспалауышыңыздың тағайындалуымен, әрекет ету қағидасымен, жұмыс тәсілдерімен және барынша мүмкіндіктерімен танысып шығыңыз.

3.2 Ауаның салыстырмалы ылғалдылығы 80%- дан артық жайларда бетон қоспалауышпен жұмыс жасауға тыйым салынады.

3.3 Бетон қоспалауышты электр қозғалтқыштың бөлшектерінде конденсаттың пайда болуын туғызуға қабілетті, күрт температуралық ауытқулардың әсеріне ұшыратпаңыз. Егер бетон қоспалауыш қысқы уақытта көшеден жылытылатын жайға кіргізілсе, ол жылығанша біраз уақыт қоспау ұсынылады.

3.4 Бетон қоспалауышты алғашқы қосу алдында оны құрастыру дұрыстығына және орнату сенімділігіне назар аударыңыз. Барлық қорғаныс құрылғылар өз орындарында және жұмыс күйінде болуы тиіс.

3.5 Ажыратқыштың жұмысқа қабілеттілігін, жерге қосудың болуы мен сенімділігін тексеріңіз.

3.6 Бетон қоспалауышты тек тағайындалуы бойынша қолданыңыз. Бетон қоспалауышқа өз бетімен түрлендірулер жасауға, сондай-ақ бетон қоспалауышты бұл «Нұсқаулықпен» реттелмеген жұмыстар үшін пайдалануға жол берілмейді.

3.7 Жұмыс алдында бетон қоспалауышты қосыңыз және ол бос жүрісте жұмыс жасай тұрсын. Қалыпты жұмыс үшін тән емес шулар, немесе қатты діріл байқалған жағдайда, бетон қоспалауышты өшіріңіз, қоректеу

шнурының ашасын электрлік желі розеткасынан ажыратыңыз. Бетон қоспалауышты ақаулықтың себептері анықталып, жойылғанша қоспаңыз.

3.8 Бетон қоспалауыштың ақаулықтарын диагностикалау және жөндеу тек мамандандырылған сервис орталығында жүргізілуі тиіс.

3.9 Бетон қоспалауышты артық жүктемеңіз.

3.10 Бетон қоспалауыштың барабанын жүктеуді тек айналып тұрған барабан кезінде жүргізіңіз.

3.11 Ақаусыз немесе зақымдалған бетон қоспалауышпен жұмыс жасамаңыз.

3.12 Бетон қоспалауыштың қозғалып тұрған бөліктеріне (тіпті жұмыс құралымен) жанаспаңыз. Бұл ережені сақтамау ауыр жарақатқа әкелуі мүмкін.

3.13 Бетон қоспалауышты құлап кетулерден қорғаңыз. Бетон қоспалауышпен электр қозғалтқыштың зақымдалған корпусымен немесе ажыратқышпен жұмыс жасамаңыз.

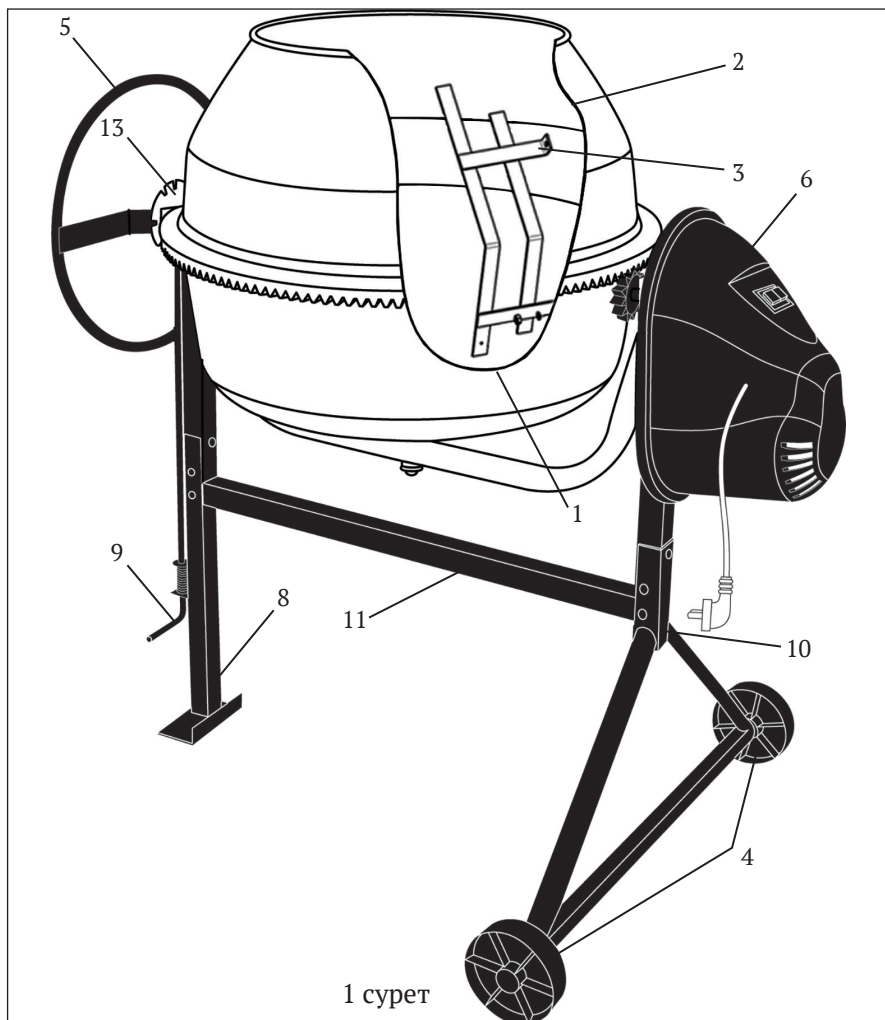
3.14 Бетон қоспалауыштың қоректеу шнурын дұрыс пайдаланбауға жол бермеңіз. Ашаны розеткадан ағытқан кезде шнурды тартпаңыз. Шнурды бұралудан, кептелуден, жылып кетуден, майдың, судың тиюінен және үшкір шеттеріне зақымдануынан қорғаңыз. Зақымдалған оқшаулауымен бетон қоспалауыштың қоректеу шнурын пайдаланбаңыз.

Бетон қоспалауышты тазалықта және ақаусыз күйде ұстаңыз.

3.15 Бетон қоспалауышқа техникалық қызмет көрсету бойынша кез келген жұмыстарды бастау алдында қоректеу шнурын электр желі розеткасынан ажыратыңыз.

Бетон қоспалауышты химикаттар мен тамақ өнімдерін араластыру үшін пайдалануға ТҮЙІМ САЛЫНАДЫ.

#### 4. Бетон қоспалауыштың құрылысы

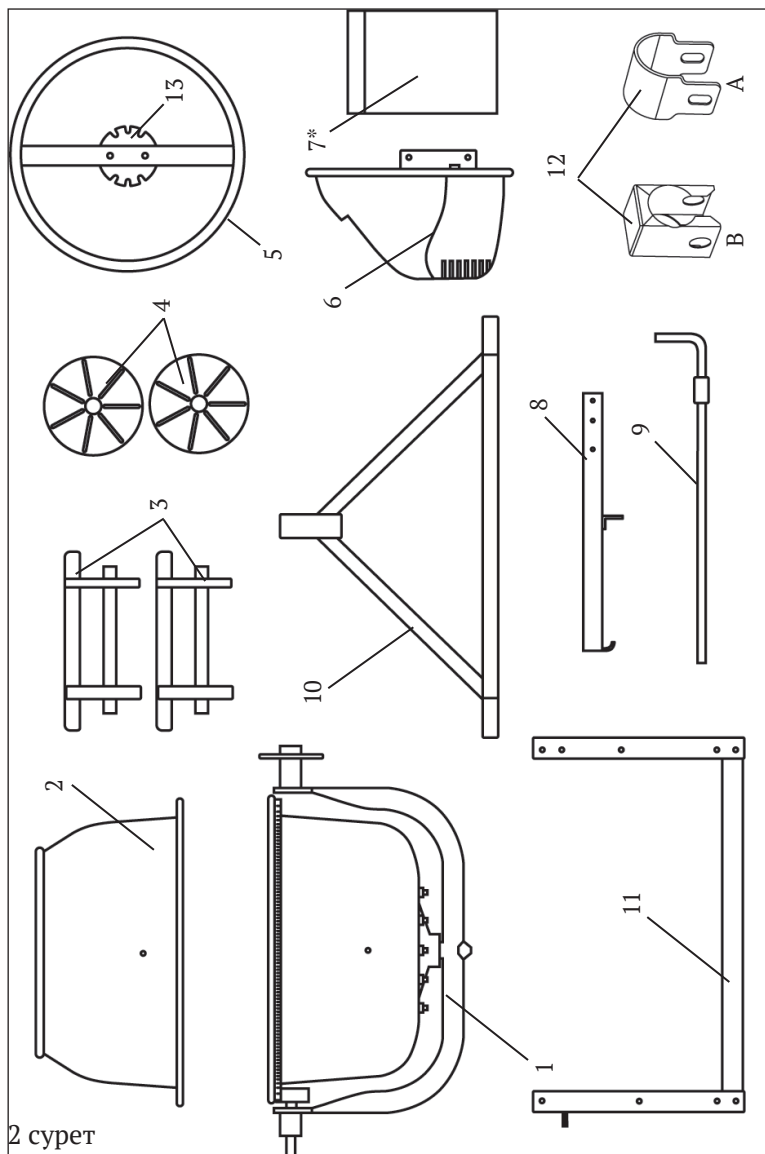


- 1 - иінағашымен бактың төменгі жартысы;  
 2 - бактың жоғарғы жартысы; 3 - күрек; 4 - доңғалақ;  
 5 – штурвал; 6 - моторлық блок; 8 - тіреу;  
 9 – барабанның еңісін бекіту басқышы; 10 - доңғалақты тіреу;  
 11 - рама; 13- диск-бекіткіш.  
 7 - метизалар (пакетке салынған), 12- қамыт - суретте көрсетілмеген.



## 5. Құрастыру

### 5.1 Жеткізу жинағы



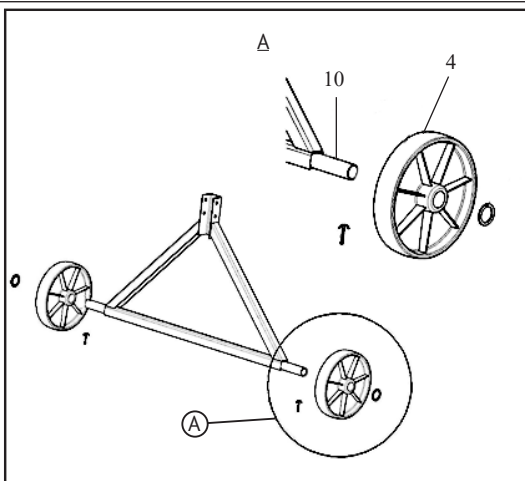
- 1 - ійнағашымен бактың төменгі жартысы (1 дн);  
 2 - бактың жоғарғы жартысы (1 дн); 3 - күрек (2 дн); 4 - доңғалақ (2 дн);  
 5 - штурвал (1 дн); 6 - могорлық блок (1 дн); 7 - пакет (метизалар\*) (1 жиынт.);  
 8 - тіреу (1дн); 9 - барабанның еңісін бекіту басқышы (1 дн);  
 10 – доңғалақты тіреу (1 дн); 11 - рама (1 дн); 12- қамыт (2 дн); 13 - диск-бекіткіш (1 дн).

\*7 - метизалар (пакетке салынған): бұрандама М8х20 (4 дн); бұрандама М8х25 (2 дн); шайба гровер М8 (16 дн); жазық шайба М6 (2 дн); жазық шайба М6 (2 дн); сомын М8 (16 дн); сірге 4х40 (2 дн); дөңгелекті шайба (2 дн); бұрандама М6х12 (2 дн); бұрандама М8х60 (10 дн); шайба артқан (4 дн).

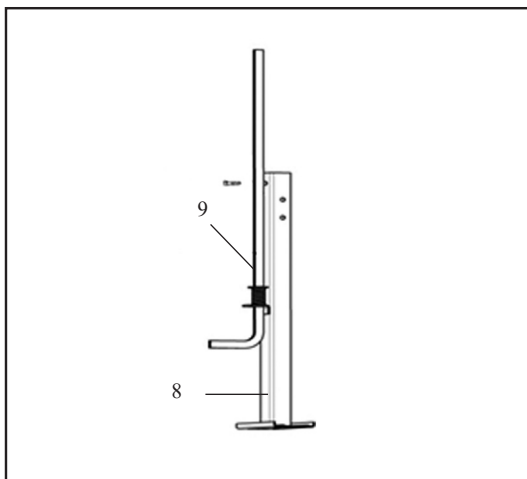
## 5.2 Құрастыру тәртібі



**Назар аударыңыз!** Бетон қоспалауышты құрастыруды көмекшімен екі адамға жүргізу ұсынылады.

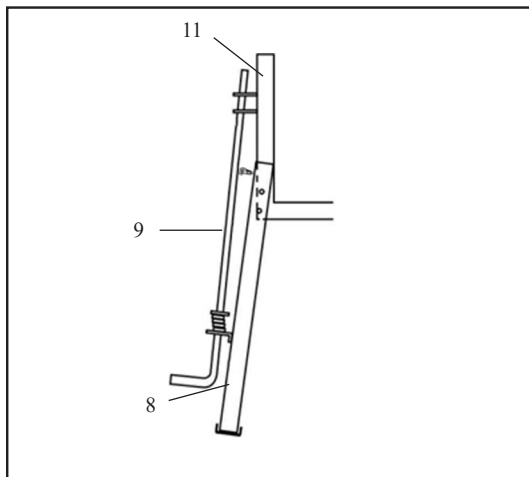


**Доңғалақты тіреуді құрастыру** 1. Біліктің екі жағына **10** доңғалақты **4** орнатыңыз. 2. Доңғалақты тіреудің осіне **10** әрбір жағынан доңғалақ шайбасын орнатыңыз. 3. Әрбір жағынан доңғалақты тіреудің **10** тесігіне сіргені қойыңыз және доңғалақтарды бекіту үшін сіргенің ұштарын майыстырыңыз.

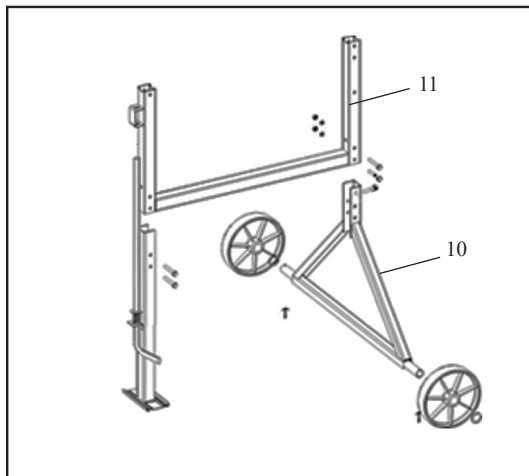


### Тіреулерімен раманы құрастыру

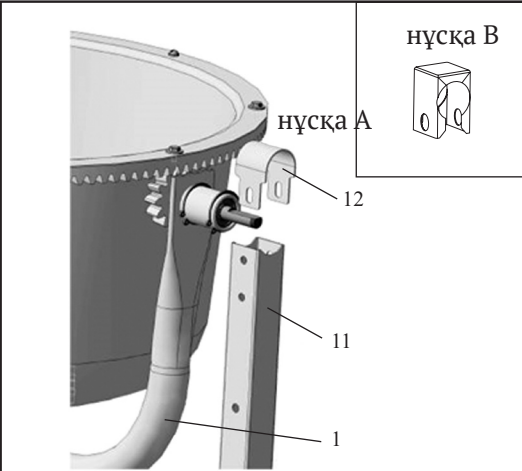
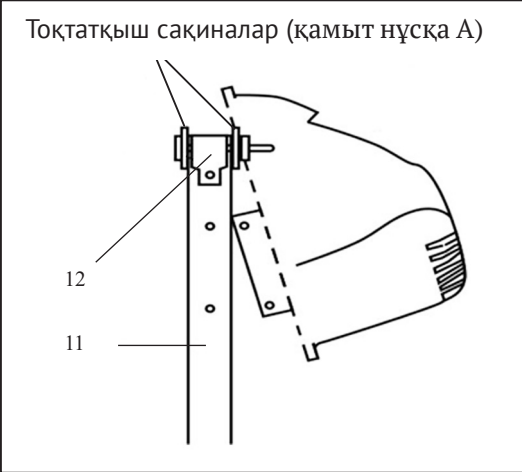
Барабанның еңісін бекіту басқышын **9** орнатыңыз, тіреуде **8** жіп арқылы кигізіп.



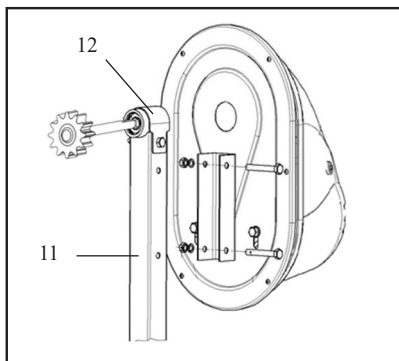
**8** тірегін **11** рамасымен жалғаңыз. Ол үшін **8** тіректе және Рамада кронштейндерге педальды алдын ала сатады, **8** тіректі 30 градус бұрышымен жалғаңыз, үшбұрыш пайда болу үшін, және болтын орнатуға болады. **8** тіректің шетінен болт орнату (**9** бекіту педалі жағынан), осыдан кейін **8** тіректе **9** көлбеу бекіту педалін орнату, **11** рамаға **8** тірек орнату, болт, М8 гайкасы және гровер шайбасын пайдалана отырып қосу.



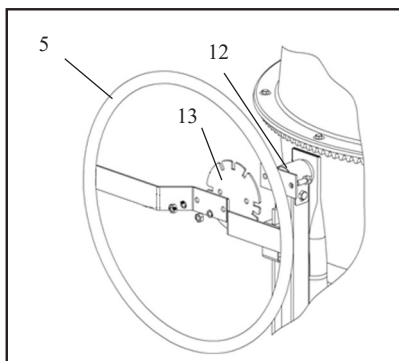
**10** доңғалақ тірегін (3 дана) бұрандамаларды, М8 гайкаларын және “гровер” шайбасын пайдалана отырып, рамамен жалғаңыз.

 <p>нұсқа А</p> <p>нұсқа В</p> <p>12</p> <p>11</p> <p>1</p>	<p><b>Иінағашпен бактың төменгі жартысын рамаға орнату (қамыт нұсқа А)*</b></p> <p>Екі тоқтатқыш сақиналар арасында 11 рамаға төменгі жартысымен жиынтықта ойық орнату 7 қамыт орнату екі тоқтатқыш сақиналардың арасында білік-тістегершіктің төлкесіне бұрандамаларды (2 дана), гайкаларды (2 дана), “гровер” шайбаларын (2 дана) пайдалана отырып, бекітіңіз.</p> <p><b>Иінағашпен бактың төменгі жартысын рамаға орнату (қамыт нұсқа В)*</b></p> <p>11 рамаға төменгі жартысымен жиынтықта ойық орнату 12 қамыт орнату екі тоқтатқыш сақиналардың арасында білік-тістегершіктің төлкесіне бұрандамаларды (2 дана), гайкаларды (2 дана), “гровер” шайбаларын (2 дана) пайдалана отырып, бекітіңіз.</p>
<p>Тоқтатқыш сақиналар (қамыт нұсқа А)</p>  <p>12</p> <p>11</p>	<p><b>Назар аударыңыз!</b></p> <p><b>Қамыт үшін А нұсқасы</b></p> <p>Қабығы бар көбіктің төменгі жартысын рамаға орнату кезінде және қамыттарды орнату алдында раманың сыртқы жағынан стопорлық сақиналардың тік орналасуын қамтамасыз ете отырып, қабық ойығының қалпын қою қажет.</p> <p><b>Назар аударыңыз! Мотор блогын орната отырып, алдымен жоғарғы бөлікті бастаймыз, содан кейін жоғарыдан басып, рамаға орнатамыз.</b></p>

\* А немесе В қамытының орындалу нұсқасы өндіруші кәсіпорынның жеткізу жиынтығына байланысты. Дайындаушы кәсіпорын сатып алушыны алдын ала хабарлар етпестен, оның қасиеттерін жақсарту мақсатында бұйымның конструкциясына, жинақталуына немесе дайындау технологиясына өзгерістер енгізу құқығын өзіне қалдырады.

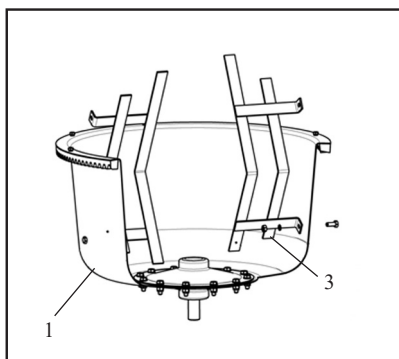


Мотор блогын білікке тірелгенге дейін қою (2 дана) бұранданы, (2 дана) гайканы және (2 дана) шайбаны пайдалана отырып, **12** бекітілген қамытпен рамаға мотор блогын бекіту)



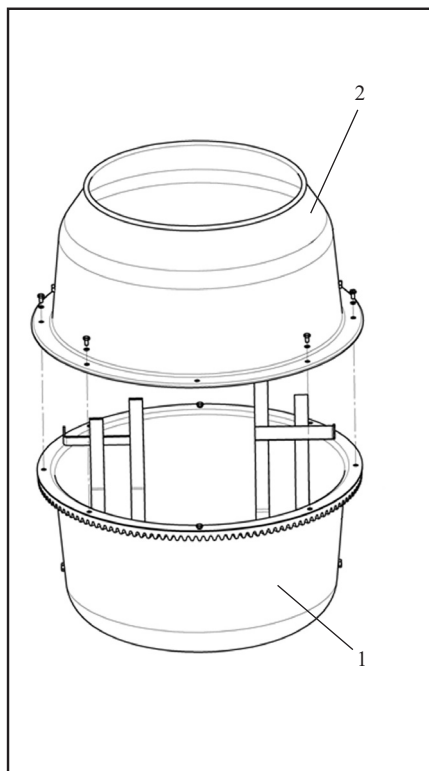
### Штурвалды орнату

**5** штурвалды және **13** жұлдызды рамамен және **12** хомутпен жиынтықта бұрандаманы (2 дана), гайканы (2 дана) және «гровер» шайбасын (2 дана) пайдалана отырып орнату.)



### Күректерді бактың төменгі жартысына орнату

Бұрандама (2 дн), сомынды (2 дн) пайдаланып, **3** күректерді бактың төменгі жартысына бекітіңіз **1**.



### Бактың жоғарғы жартысын орнату

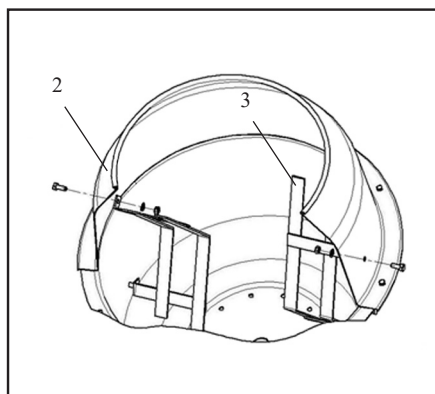
Төменгі бактан **1** шайбамен (8 дана) бұрандаманы бұраңыз (8 дана) шайбамен (8 дана).

**Назар аударыңыз!** Күректерді бекіту тесіктеріне қарсы **2** бұрандаманы бұрамаңыз - олар монтаждау ыңғайлылығы үшін, тәжді бекітеді.

Бактың ішкі шетінен, нығыздаушы герметикті төменгі бакқа **1** жағыңыз.

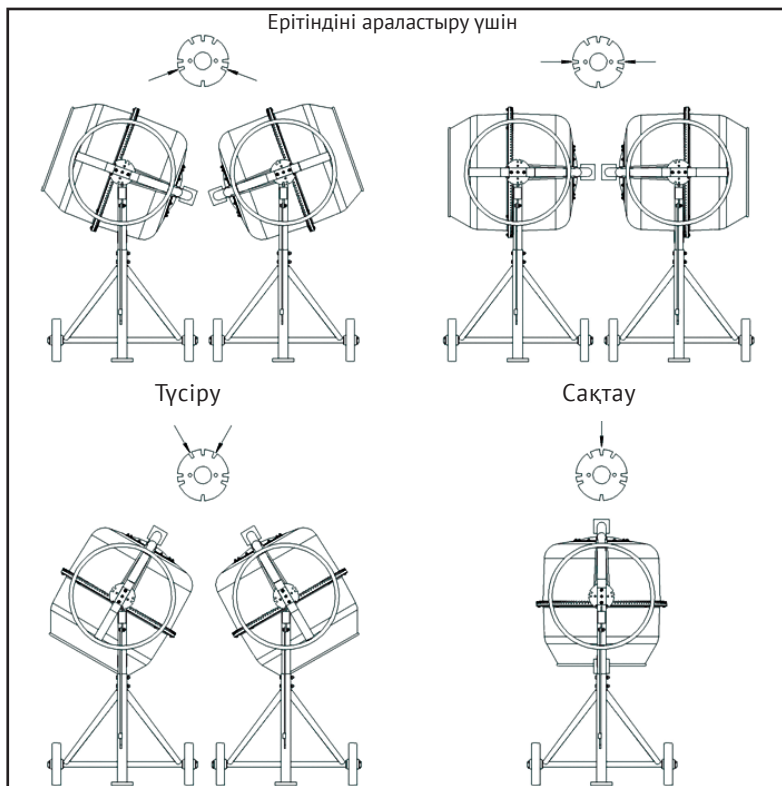
Жоғарғы бакты күректердің тесіктері **2** күректердегі тесіктермен сәйкес келетіндей етіп, төменгі бакта **1** орнату.

Бұрандамаларды (8 дн) және «гровер» шайбасын (8 дн) пайдаланып, жоғарғы бакты, төменгі бак пен тәжді жалғау.



### Күректерді бактың жоғарғы жартысына бекіту

Бұрандама (2 дн), сомынды (2 дн) және «гровер» шайбасын (2 дн) қолданып, күректерді **3** тесіктер арқылы бактың жоғарғы жартысына **2** бекіту. Қажет болса тесіктер сәйкес келу үшін күректерді майыстыру.



## 6. Пайдалану

### 6.1 Құрастыру тәртібі

Барабанның бұрылуы үшін басқышқа басып, штурвалды бұғатсыздандыру қажет. Бұл ретте еңісті бекіту басқышының өзегі штурвал дискісі саңылауымен ілінісуден шығады және бакты кез келген жаққа қажетті бұрышқа бұруға болады. Бакты бекіту үшін басқыш өзегі штурвал дискісінің саңылауына кіретіндей етіп, басқышты босату қажет.

### 6.2 Барабанды жүктеу реттілігі:

- 6.2.1 Бакқа қиыршық тастың (шағылдың) қажетті мөлшерін қосыңыз;
- 6.2.2 Цементтің қажетті мөлшерін бакқа қосыңыз
- 6.2.3 Құмның қажетті мөлшерін бакқа қосыңыз;
- 6.2.4 Судың қажетті мөлшерін бакқа қосыңыз.

### 6.3 Жұмыс тәртібі:

- 6.3.1 Бетон қоспалауышты тегіс бетімен бөлінген жұмыс орнына орнату.
- 6.3.2 Бетон қоспалауыштың ашасын жерге қосу контактісімен ауыспалы ток 220В розеткасына қосу және электр қоректі бетон қоспалауышқа беру.
- 6.3.3 Электр қозғалтқыштың қорғаныс қабында орналасқан ажыратқыштың жасыл түймешігін басу.
- 6.3.4 Бұрылатын доңғалақтың көмегімен айналатын бакты еритіндіні араластыру күйіне орнату.

6.3.5 Бакты жүктеу реттілігін сақтай отырып, цементті, құм (шағыл) мен суды пропорционалды қатынаста жүктеу.

6.3.6 Бетон қоспасын араластыру үшін қажетті уақыт ұстау, шамамен 5–10 минут.

6.3.7 Штурвалдың көмегімен айналатын бактың еңісі арқылы түсіруді жүргізіңіз.

6.3.8 Жұмысты аяқтау үшін бетон қоспалауыштың қозғалтқышының қорғаныс қабындағы ажыратқыштың қызыл түймешігін басыңыз.



**Назар аударыңыз!** Қоспаның қатып қалуын және ізінше бұйымның сынуын болдырмау үшін, жұмыс аяқталысымен қосылған бұйымның ыдысына шағылдың (шамамен 1 шелек) кішігірім мөлшерін төгіңіз және су құйыңыз. Ерітіндінің қалдықтарын кетіру үшін, 3-5 минут бойы араластырыңыз. Қиыршық тасты түсіріңіз. Желілік шнурды ағытыңыз және бетон қоспалауышты сумен жуыңыз.

Төменде келтірілген кестеде бетон және құрылыс қоспалары компоненттерінің шамалас пропорциялары берілген. Пропорцияда цементтің стандартты қабы (50 кг) есептелген және ақпараттық сипатқа ие.

Цемент (50кг)	Құм	Қиыршық тас	Су
Бетон	60 л	110 л	25 л
Құрылыс ерітіндісі	110 л		25 л



**Назар аударыңыз!** Бетон қоспалауышқа бетон қоспасының компоненттерін жүктеуді тек айналып тұрған бак кезінде жүргізіңіз.

Бухтада ұзартқышты пайдаланған кезде бухтаны толықтай тарқатыңыз. Бетон қоспалауыштың жылжымайтын бөліктеріне ол жұмыс істеген кезде қол тигізбеңіз.

#### 6.4. Кезеңдік қызмет көрсету

6.4.1 Бетон қоспалауыштың максималды қызмет мерзімі мен тиімді жұмысын қамтамасыз ету үшін, кезең-кезең (әрбір 100 сағат жұмыс сайын) профилактикалық тексеру жүргізіңіз. Қажет болса, барлық бұрандамалы жалғауларды тартуды және белдіктің жетегін керуді жүргізіңіз (бетон қоспалауышты құрастыру бойынша нұсқаулықты жетекшілікке алып).

6.4.2 Бетон қоспалауышты жүктеу нормасын сақтаңыз!

6.4.3 Оның жұмыс циклінен аспаңыз (жұмыстың әрбір сағатына жұмысқа уақыттың 40%-н және демалу және суыту уақытының 60%-н беру қажет). Үздіксіз қосу уақыты 5-10 минуттан аспауы тиіс.

6.4.4 Әрбір пайдаланудан кейін міндетті түрде барабанды қоспаның қалдықтарынан тазартыңыз.



**Назар аударыңыз!** «Тегершік- бактың тісті тәжі» жұбын майлауға үзілді- кесілді тыйым салынады. Бұл уақытынан бұрын тозуына әкелуі мүмкін (себебі қою майлаудың болуы өзіне кірді, шаңды, құмды жинайды).

## 7. Тасымалдау және сақтау ережесі

Қызмет мерзімі екі жылдан кем емес.

Өндірушінің қаптамасында бетон қоспалауышты көліктің берілген түрінде әрекет ететін, жүктерді тасымалдау ережесіне сәйкес ауаның температурасы минус 50- ден плюс 50°C-қа дейін болған кезде және 100%- дейін салыстырмалы ылғалдылық кезінде (плюс 25°C температура кезінде) жабық көліктің барлық түрлерімен тасымалдауға болады. Тасымалдау кезінде көлік құралының ішінде бетон қоспалауышпен қаптаманың кез келген мүмкін соққылары мен орын ауыстырылулары болмауы тиіс. Бетон қоспалауыш дайындаушының қаптамасында

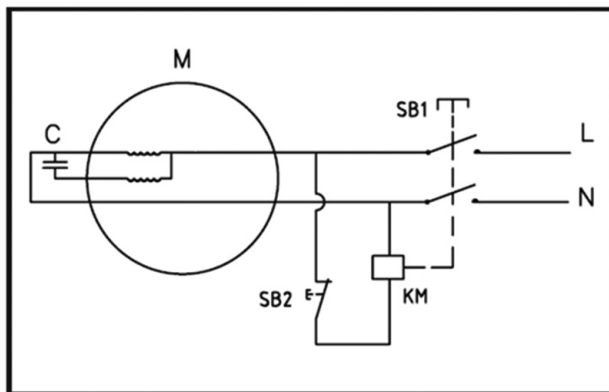


плюс 5 – тен плюс 40°C дейінгі температура және 80% дейін салыстырмалы ылғалдылық кезінде (плюс 25°C температура кезінде) жылытылатын желдетілетін жайда сақталуы тиіс.

## 8. Мүмкін ақаулықтар және оларды жою әдістері

Ақаулық	Ықтимал себебі	Жою бойынша әрекеттер
Электр қозғалтқыш қосылмайды	Қоректеу желісінде кернеу жоқ	Қоректеу желісінде кернеудің болуын тексеру
	Ажыратқыш істемейді	Жөндеу үшін сервис орталығына жүгіну
	Қоректеу шнуры істемейді	
Түтіннің және жанған оқшаулау иісінің пайда болуы	Ротор немесе статор орамдары істемейді	Жөндеу үшін сервис орталығына жүгіну
Электр қозғалтқыш қызып кетеді	Электр қозғалтқыштың қорғаныс қабындағы тор ластанған	Электр қозғалтқыштың қорғаныс қабындағы торды тазарту
	Электр қозғалтқыш артық жүктелген	Қоспаның көлемін азайту
	Ротор істемейді	Жөндеу үшін сервис орталығына жүгіну
Электр қозғалтқыш толық жылдамдықты дамытпайды және толық қуатқа істемейді	Қоректеу желісінің кернеуі төмен	Желідегі кернеуді тексеру
	Орам жанып кетті немесе орам үзіліп кетті	Жөндеу үшін сервис орталығына жүгіну

## 9. Электрлік схема



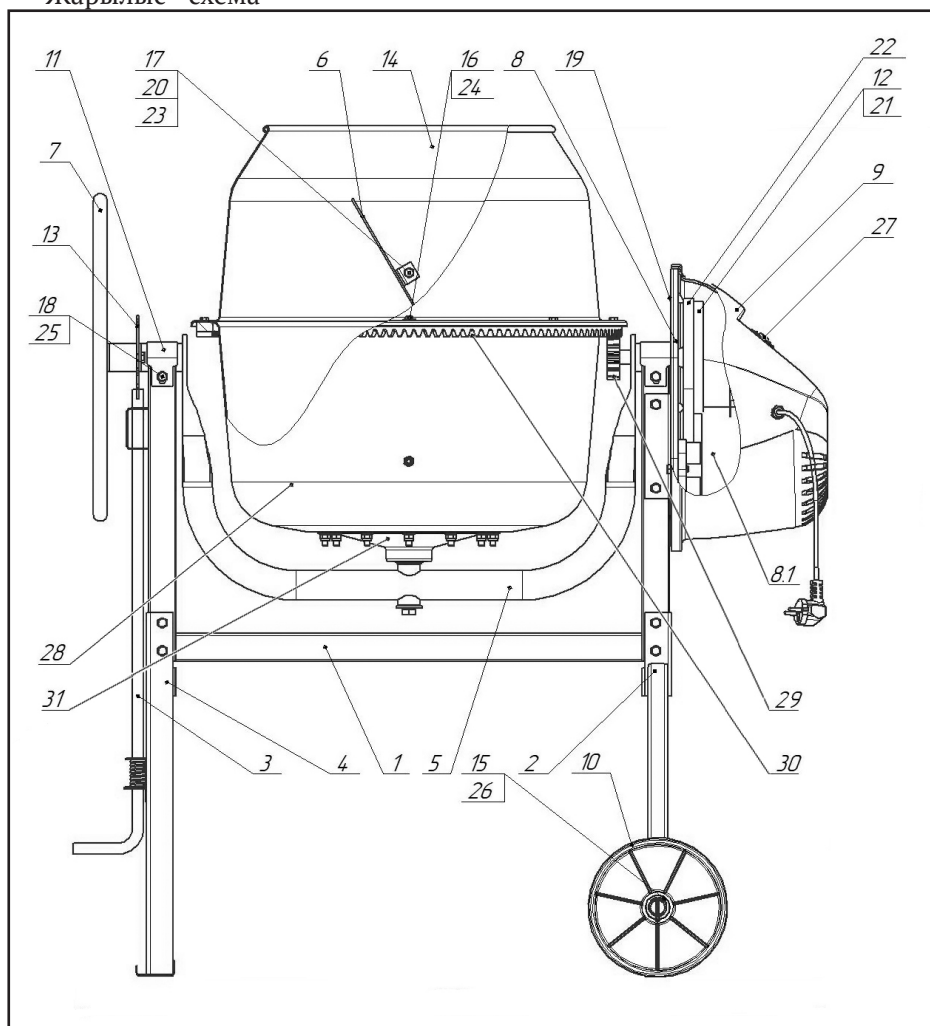
## 10. Қабылдау туралы куәлік

Бетон қоспалауыш Моделі Земляк: БСЭ - 100, БСЭ - 120, БСЭ - 140, БСЭ - 160, БСЭ - 180, БСЭ - 200, БСЭ - 220

Сериялық № \_\_\_\_\_ ТШ 28.92.40-001-18071147-2019 сәйкес келеді және пайдалануға жарамды деп танылған.

# 11. Қосымша

Жарылыс - схема



№	Атауы	Артикул	дн
1	Рама	У07067	1
2	Доңғалақты тіреу	У03197	1
3	Барабанның еңісін бекіту басқышы БСЭ-100,120,140	У03198	1
3	Барабанның еңісін бекіту басқышы БСЭ-160,180,200	У03199	1
4	Тіреу	У03196	1
5	Іінағаш	У07068	1

6	Күрекше БСЭ-100, 120, 140	У03194	2
6	Күрекше БСЭ-160, 180, 200	У03195	2
7	Штурвал БСЭ-100, 120, 140	У03187	1
7	Штурвал БСЭ-160	У07074	1
7	Штурвал БСЭ-180, 200	У03188	1
8	Моторлық блок тактасы	У07069	1
8.1	Электр қозғалтқыш ДВ-01, үшін БСЭ-120; БСЭ-140	ИЖ-103011	1
8.1	Электр қозғалтқыш ДВ-02, үшін БСЭ-160; БСЭ-180; БСЭ-200	ИЖ-103012	1
9	Қап	У06498	1
10	Доңғалақ	У03181	2
11	Қамыт (исп.А)	У07040	2
11	Қамыт (исп.В)	У07075	2
12	Тегершік (квадрат12*12*Ø164мм, h=30 мм), ведомый(металл.)	У07142	1
12	Тегершік Ø15*164 мм, h=33 мм, ведомый(металл)	У07142	1
13	Диск-бекіткіш	У03200	1
14	Бактың жоғарғы жартысы	У07071	1
15	Шайба	**	-
16	Бұрандама М6*12	**	-
17	Бұрандама М8*20	**	-
18	БұрандамаМ8*60	**	-
19	Өздігінен кескіш бұрама 3,5*9,5	У07073	6
20	СомынМ8	**	-
21	Тоқтатқыш сақина	**	-
22	Белдік 6РJ600	У03174	1
23	Шайба 8Л	**	-
24	Шайба С6.37	**	-
25	Шайба С8.37	**	-
26	Сірге 4*36,4	**	-
27	Ажыратқыш СК-1	У00004	1
28	Бактың төменгі жартысы	У07072	1
29	Тістегеріш (Z=12; Ø60 (нар); мет.) осі бар БСЭ-100-200	У05381	1
30	Тәж z=120; ф565*610 мм; b=20 мм; 8 отв.БСЭ-100,120,140	У03192	1
30	Тәж z=144; ф685*730 мм; b=20 мм; 8 отв. БСЭ-160,180; 200	У03180	1
31	Диск-тірек	У07070	1



**RU** Товар сертифицирован.

Декларация соответствия ТР ТС 004/2011, ТР ТС 010/2011, ТР ТС 020/2011 ЕАЭС № RU Д-РУ.ПФ02.В.24156/20

Обществом с ограниченной ответственностью «ПРОФИТ», RA.RU.11ПФ02 Срок действия декларации соответствия с 09.07.2020 по 08.07.2025

Изготовитель: ООО «Калибр», РФ, 129085, г. Москва, пр-т Мира, д. 101В, стр. 1, пом.III, ком7. тел.+7(495) 647-76-71, e-mail: tools@kalibrcompany.ru

Адрес производства продукции: 426039, РФ, Удмуртская Республика, г. Ижевск, ул. Новосмирновская, д. 30

**KZ** Товар сертифицирован.

Сәйкестік декларациясы ТР ТС 004/2011, ТР ТС 010/2011, ТР ТС 020/2011. ЕАЭС № RU Д-РУ.ПФ02.В.24156/20

«Орган по сертификации продукции «ПРОФИТ» ЖШҚ сертификаттау органы берген. Аттестат тіркеу № RA.RU.11ПФ02

Сәйкестік декларациясының қолданылу мерзімі 09.07.2020 - 08.07.2025 аралығында

Өндірген: «Калибр»ЖШҚ компаниясы үшін Ресей, 129085, Мәскеу қ., Мира даңғылы, 101В үй, 1 үй, 3 үй-жай, 7 бөлме + 7 (495) 647-76-71, e-mail: tools@kalibrcompany.ru

Өндіріс мекенжайы: Удмуртская Республика, 426039, Ижевск қаласы, Новосмирновская көш., үй 30