

PROGRAMMA MISCELAZIONE BAGNO
BATH MIXING PROGRAM
PROGRAMME DU MITIGEUR POUR LA SALLE DE BAIN
BAD-MISCHUNGSPROGRAMM
PROGRAMA MEZCLADORES BAÑO
ПРОГРАММА СМЕСИТЕЛЕЙ ДЛЯ ВАННОЙ
ΛΟΥΤΡΟ ΠΟΥ ΑΝΑΜΙΓΝΥΕΙ ΤΟ ΠΡΟΓΡΑΜΜΑ
浴室混水产品
バス用混水水栓プログラム

RETTANGOLO T

Art. 20334

Art. 20337

Art. 20338

Art. 20343

GESSI 

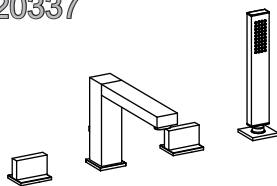
Gessi SpA - Parco Gessi

13037 Serravalle Sesia (Vercelli) - Italy

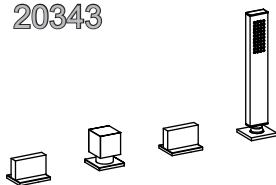
Phone +39 0163 454111 - Facsimile +39 0163 459273

www.gessi.com - gessi@gessi.it

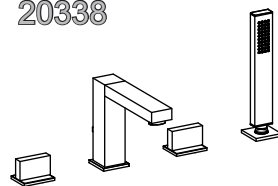
20337



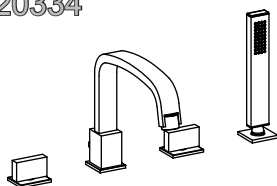
20343



20338



20334



Prima dell'installazione e messa in funzione

Attenzione! I tubi d'alimentazione devono essere sciacquati con cura prima dell'installazione del miscelatore, in modo che non rimangano trucioli, residui di saldatura o canapa, o altre impurità all'interno dei tubi. Attraverso tubazioni non sciacquate a fondo o attraverso la rete idrica generale, nel miscelatore possono entrare corpi estranei in grado di danneggiare le guarnizioni/guarnizioni ad anello. Al fine di garantire una lunga durata del prodotto installare i rubinetti sottolavabo dotati di filtro, da pulire periodicamente.

Prima della messa in funzione, svitare l'aeratore e sciacquare molto bene.

DATI TECNICI

- Pressione minima d'esercizio 0,5 bar
- Pressione massima d'esercizio 5 bar
- Pressione d'esercizio consigliata 3 bar (in caso di pressione dell'acqua superiore ai 5 bar si consiglia l'installazione di riduttori di pressione)

Before installation and setting to work

Attention! The feeding pipes have to be rinsed thoroughly before the installation of the mixer, so that no shavings, welding or hemp residual or other dirt can be found in the pipes. Foreign bodies can enter the mixer through the rinsed pipes or the general water plant and could damage the washers/ring washers. In order to guarantee a long use of the product, install the angle valve equipped with filter and clean them regularly.

Before the setting to work, unscrew the aerator and rinse it very well.

TECHNICAL DATA

- Minimum working pressure 0,5 bar
- Maximum working pressure 5 bar
- Recommended working pressure 3 bar (in case of water pressure higher than 5 bar it is recommended to install pressure reducers)

Avant l'installation et la mise en fonction

Attention! Les tubes d'alimentation doivent être rincés avec soin avant l'installation du mélangeur, de façon qu'il ne reste pas de riblons, de restes de soudure ou de chanvre, ou d'autres saletés à l'intérieur des tubes. A travers les tuyauteries

qui ne sont pas bien rincées ou à travers l'installation hydrique générale, des corps étrangers peuvent entrer dans le mélangeur et abîmer les joints/ les joints à anneau. Dans le but de garantir une longue durée du produit, instaure les robinets sous lavabo munis de filtre et nettoie-les régulièrement.

Avant la mise en fonction, dévisser l'aérateur et bien rincer.

DONNÉES TECHNIQUES

- Pression minimum d'exercice 0,5 bar
- Pression maximum d'exercice 5 bar
- Pression d'exercice conseillée 3 bar (en cas de pression de l'eau supérieure aux 5 bar nous conseillons l'installation de réducteurs de pression)

Vor der Installation und Inbetriebnahme

Achtung! Die Zuleitungsrohre müssen vor dem Installieren der Armatur gründlich durchgespült werden, damit keine Späne, Löt - Hanfreste oder andere Unreinheiten zurückbleiben. Bei nicht durchgespülten Rohrleitungen oder durch die Wasseranlage allgemein können Fremdkörper in die Armatur geraten und die Dichtungsscheiben/Dichtungen beschädigen. Um eine lange Dauer dem Produkt zu gewährleisten, installieren Sie die Wasserhahne Unterwaschbecken mit einem Filter, das regelmäßig gereinigt werden muss.

Vor Inbetriebnahme der Armatur den Perlator abschrauben und gut durchspülen.

TECHNISCHE DATEN

- Minimaler Betriebsdruck 0,5 bar
- Maximaler Betriebsdruck 5 bar
- Empfohlener Betriebsdruck 3 bar (sollte der Wasserdruck einen Wert von 5 bar überschreiten, empfiehlt es sich Druckminderventile zu installieren)

Antes de la instalación y la puesta en función

¡Cuidado! Los tubos de alimentación tienen que ser enjuagados a fondo antes de la instalación del mezclador de manera que no queden virutas, residuos de soldadura o cáñamo u otras impurezas en los tubos. A través de tubería no bien enjuagada o de la red hídrica en general, en el mezclador pueden entrar cuerpos extraños capaces de dañar los empaques/anillos de cierre. Para garantizar un plazo largo de vida del producto, instalen las llaves de paso con filtro debajo del lavabo y límpienlas periódicamente.

Antes de la puesta en función, destornillen el regulador de flujo y enjuaguen muy bien.

DATOS TÉCNICOS

- Presión mínima de ejercicio 0,5 bar
- Presión máxima de ejercicio 5 bar
- Presión de ejercicio aconsejada 3 bar (en caso de presión del agua superior a los 5 bar, les aconsejamos instalar unos reductores de presión)

Перед установкой и началом использования

Внимание! Перед установкой смесителя необходимо тщательно промыть водопроводные трубы, чтобы в них не оставались стружка, шлак от сварки, лен или другие посторонние тела. Через плохо промытые водопроводные трубы или через общую водопроводную сеть в смеситель могут попасть посторонние тела, способные повредить уплотнения и уплотнительные кольца. Для обеспечения долговечности изделия устанавливайте лишь только краны с фильтрами, которые должны периодически очищаться.

Перед началом использования отвинтите аэратор и тщательно промойте его.

ТЕХНИЧЕСКИЕ ДАННЫЕ

- Минимальное рабочее давление: 0,5 бар
- Максимальное рабочее давление: 5 бар
- Рекомендованное рабочее давление 3 бар (в случае давления воды, превышающего 5 бар, рекомендуется установка редукторов давления).

Πριν την τοποθέτηση και τη θέση σε λειτουργία

Προσοχή! Οι σωλήνες τροφοδοσίας πρέπει να ξεπλυθούν με νερό προσεκτικά πριν από την τοποθέτηση της μπαταρίας αναμίκτη, έτσι ώστε να μην υπάρχει η παρουσία πριονιδιών, υπολειμμάτων από τη συγκόλληση ή καννάβι, ή άλλες ακαθαρσίες στο εσωτερικό των σωλήνων. Μέσα από τις σωληνώσεις που δεν έχουν ξεπλυθεί σωστά ή μέσα από το γενικό δίκτυο ύδρευσης, μπορούν να εισέλθουν στη μπαταρία αναμίκτη ξένα σώματα που μπορούν να καταστρέψουν τα παρεμβύσματα/παρεμβύσματα δακτύλιους. Για να εξασφαλιστεί μία μεγάλη διάρκεια ζωής του προϊόντος τοποθετήστε τις μπαταρίες που διαθέτουν φίλτρο κάτω από το νιπτήρα, και να το καθαρίζετε περιοδικά.

Πριν να θέσετε σε λειτουργία, ξεβιδώστε τον αεριστή και ξεβγάλετε πολύ καλά με νερό.

ΤΕΧΝΙΚΑ ΣΤΟΙΧΕΙΑ

- Ελάχιστη πίεση λειτουργίας 0,5 bar
- Μέγιστη πίεση λειτουργίας 5 bar
- Συνιστώμενη πίεση λειτουργίας 3 bar (σε περίπτωση πίεσης του νερού μεγαλύτερη από 5 bar συνιστάται η τοποθέτηση μειωτήρων πίεσης)

安装和启用前

小心! 安装混水器前应仔细清洗供水管，以避免有碎屑、焊接余料、纤维制品或其他杂质残留于管内。异物可通过未彻底清洗的管路系统或供水网管进入混水器，容易对密封垫圈/O型圈产生损害。为保证本产品拥有较长的使用寿命，请安装配备有过滤装置的进水接头，并定期清洗。

混水器投入使用前，请拆下通风器，对其进行彻底的清洗。

技术参数

- 最小工作压力为0.5巴
- 最大工作压力为5巴
- 建议采用的工作压力为3巴（如果水压超过5巴建议安装减压阀）

器具的取り付けとご使用前に

注意! 混合水栓を取りつける前に必ず給水管内のみ、溶接時の破片や麻糸またはその他の異物が管内に残らないよう完全に取り除き給水管をよく洗い流してください。給水管の不完全な洗浄や一般の給水網を通して混合水栓の中に異物が混入するとワッシャーまたはワッシャーリングの破損の原因となることがあります。長期間にわたって本製品をご使用いただくためには、シンク下にフィルターを装着した止水栓を取りつけ、その定期的な清掃を行ってください。

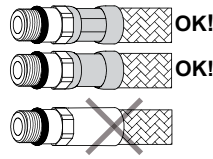
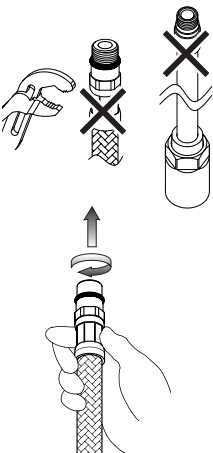
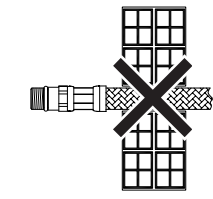

ご使用前に、蛇口フィルターをはずして丁寧にすすいでください。


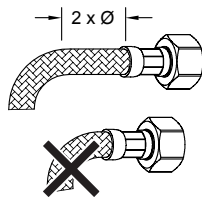
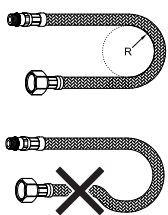
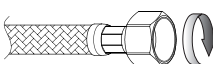
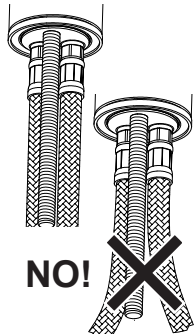
技術データ

- 最低必要圧力 0.5 Bar
- 最高圧力 5 Bar
- 給水圧力を3 Barに設定してください。（給水圧力が5 Barを超える場合は、市販の減圧弁を取りつけることを勧めます。）

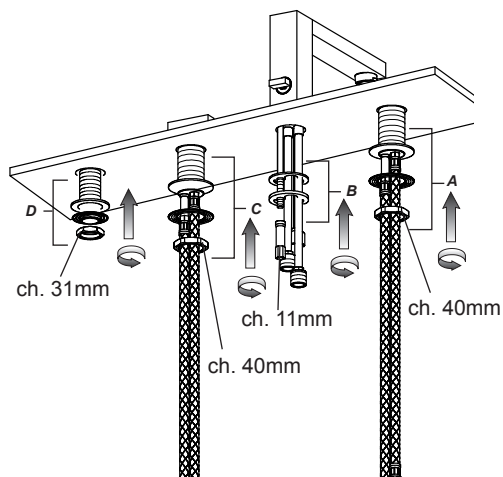
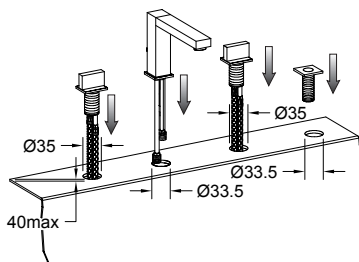
PRELIMINARI - PRE-INSTALLATION INFORMATION - PRÉALABLES - VORBEREITUNG -
PRELIMINARES - ПРЕДВАРИТЕЛЬНАЯ ПОДГОТОВКА - ΠΡΟΕΡΓΑΣΙΕΣ - 引言 - 取付前に

- Il rispetto di tali indicazioni, mantiene i diritti di garanzia, garantisce le caratteristiche dichiarate dei prodotti e ne assicura la completa affidabilità.
- Respecting this indications, will maintain the warranty rights, ensures the declared properties of the products and warrant the complete reliability.
- Le respect de ces indications, assure les droits de garantie, garantit les caractéristiques déclarées des produits et il en assure la complète fiabilité.
- Die Beachtung der Hinweise zur Benutzung erhaltet die Garantierrechte, absichert die angegebene Eigenheiten der Produkten und gewährleistet die komplette Zuverlässigkeit.
- El respeto de dichas indicaciones, mantiene los derechos de garantía, garantiza las características declaradas de los productos y asegura su perfecta fiabilidad.
- Соблюдение этих указаний позволяет сохранить право на гарантийное обслуживание, обеспечивает заявленные характеристики изделия и его надежность.
- Η τήρηση των υποδείξεων αυτών, διατηρεί τα δικαιώματα της εγγύησης, εξασφαλίζει τα χαρακτηριστικά που δηλώνονται σχετικά με τα προϊόντα και διασφαλίζει την πλήρη αξιοπιστία τους.
- 遵守下述操作说明, 能使您拥有获得保修服务的权利, 同时能使产品发挥其所描述的效能, 保证产品能令您满意放心。
- 本説明書の指示に従った場合のみ製品保証の対象となり、この製品に定められた性能とその安全性を保証するものとします。

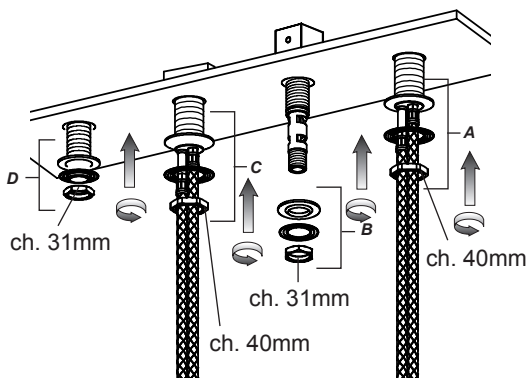
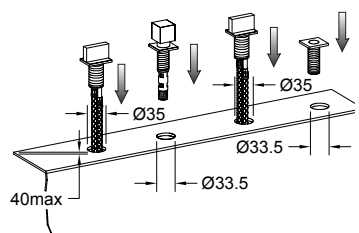
	<ul style="list-style-type: none"> - Prima dell'installazione controllare la presenza e l'integrità delle graffature da ambo i lati dei flessibili. - Before assembling the hose, please check the appropriate crimping of both sides of the hoses. - Avant l'installation contrôler à la présence et l'intégrité des graffature d'ambo les côtés des flexibles. - Vor der Installation, ist es zu überprüfen, ob die Falze auf beiden Seiten vorhanden und unversehrt sind. - Antes de la instalación controlen la presencia y la integridad de las grapas en ambos los lados de lo s flexibles. - Перед установкой проверьте наличие и сохранность опрессовки на обоих концах гибких шлангов. - Πριν την εγκατάσταση ελέγξτε την παρουσία και την ακεραιότητα των συρραπτικών συνδέσεων και από τις δύο πλευρές των εύκαμπτων σωλήνων. - 安装前, 检查混水器的外壳, 并查看两侧软管的管接是否完好。 - 施工前に、給水・給湯ホース両側のソケットに完全な刻みがあるかどうかを確認してください。
	<ul style="list-style-type: none"> - Non serrare con utensili. - Don't tighten by tools. - Ne pas serrer avec des outils. - Ziehen Sie nicht durch Werkzeuge fest. - No cerrar con herramienta. - Не затягивайте при помощи инструмента. - Μην σφίγγετε με εργαλεία. - 请勿使用工具拧紧混水器。 - 工具を使って締めつけないでください。 <ul style="list-style-type: none"> - Avvitare i raccordi con tenuta OR a mano fino a percepire una battuta meccanica. - Hand-tighten O-ring seal connectors until feeling a mechanical rest. - Visser les raccords avec la tenue OR à la main, jusq' à percevoir une battue mécanique. - Schrauben Sie die Verbindungen mit einer O-Ringdichtung von Hand ein bis man einen mechanischen Schlag bemerkt. - Atornillen los racores con junta OR manualmente hasta percibir un contacto mecánico. - Затягивайте соединения с уплотнительными кольцами вручную, до механического упора. - Βιδώστε τα ρακόρ με παρέμβυσια στεγανότητας OR με το χέρι μέχρι να αντιληφθείτε ένα μηχανικό κλείσιμο. - 连接接头时使用O形密封圈, 旋拧至感觉拧不动后方可停止。 - O形リングシール付コネクターは手でまわしながら圧着するまで締めてください。
	<ul style="list-style-type: none"> - Non incassare il condotto nel muro. - Don't set the hose in the wall. - Ne pas encaisser le conduit dans le mur. - Bauen Sie die Rohrleitung in die Mauer nicht ein. - No empotren el tubo en la pared. - Не встраивайте шланг в стену. - Μην εντοιχίζετε το σωλήνα στον τοίχο. - 请勿将管道埋入墙体中。 - ホースを壁の中に埋め込まないでください。
	<ul style="list-style-type: none"> - Non installare il flessibile in torsione o in tensione. - Tighten the hose without any twis or tension. - Ne pas installer le flexible en torsion ou en tension. - Bei der Installation des Schlauchs sorgen Sie dafür, dass er nicht verdreht bzw. gespannt wird. - No instalen el flexible torciéndolo o tensándolo. - Не допускайте перекручивания или натяжения гибкого шланга. - Μην εγκαθιστάτε τον εύκαμπο σωλήνα στρίβοντας τον ή τεντινόμενο. - 安装软管时, 请勿使其保持绞拧或绷紧的状态。 - ホースをねじ曲がった状態あるいは引っ張った状態で設置しないでください。

	<ul style="list-style-type: none"> - Il contatto prolungato con sostanze pur blandamente aggressive, può determinare il danneggiamento della treccia ed il conseguente scoppio del flessibile. - Prolonged contact with any substance, even scarcely aggressive, can cause external braid damage and subsequent flexible burst. - Le contact prolongé avec des substances, même peu agressives, il peut déterminer l'endommagement de la tresse et l'éclat conséquent du flexible. - Der anhaltende Umgang mit Stoffen, die auch zart aggressiv wirken können, kann zur Beschädigung des Geflechtes und infolgedessen zum Rohrbruch führen. - El contacto prolongado con sustancias, aun si poco agresivas, puede causar daño a la trenza y la consecuente ruptura del flexible. - Продолжительный контакт, даже с не очень едкими веществами, может привести к повреждению оплетки с последующим разрывом гибкого шланга. - Η παρατεταμένη επαφή με έστω και ελαφρώς δυνατές ουσίες, μπορεί να προκαλέσει την καταστροφή της πλεξίδας και την επακόλουθη έκρηξη του εύκαμπτου σωλήνα. - 软管表面若长期接触任何类型的侵蚀性物质，均可能造成其表层组织的损毁，随之引起软管的爆裂。 - 特に強い刺激のない物質であっても長時間の接触は、給水・給湯ホースの損傷や破裂をまねく恐れがあります。
	<ul style="list-style-type: none"> - Prima dell' inizio della curvatura lasciare un tratto rettilineo di almeno 2 volte il diametro esterno. - Before bending the hose please consider a straight part of 2 times the external diameter. - Avant le commencement de la courbure laisser une ligne rectiligne d'au moins 2 fois le diamètre extérieur. - Vor dem Beginn der Biegung stellen Sie sicher, dass es einen geradlinigen Abschnitt gibt, dessen Länge mindestens zweimal höher als der Außendurchmesser sein soll. - Antes del inicio de la curvatura dejen un tramo rectilíneo de por lo menos 2 veces el diámetro exterior. - Перед началом поворота оставьте прямолинейный участок шланга длиной в 2 наружных диаметра. - Πριν αρχίσει η καμπύλωση αφήστε ένα ευθύγραμμο τμήμα ίσο με τουλάχιστον 2 φορές την εξωτερική διάμετρο. - 弯曲软管前，保留其中的一段直管，其长度应至少为软管外径的两倍。 - ホースを曲げる前に、ホース差し込み口からパイプの外径の約2倍の長さ以上の直線装着を維持してください。
	<ul style="list-style-type: none"> - Rispettare il raggio minimo di curvatura (DN= diametro interno nominale): - Maintain minimum bend radius (DN= nominal internal diameter): - Respecter le rayon minimum de courbure (DN= diamètre interne nominale): - Halten Sie den mindeste Biegungshalbmesser ein (DN= Innerer nominell Durchmesser): - Respeten el radio mínimo de curvatura (DN= diametro interno nominl): - Соблюдайте минимальный радиус поворота (DN= номинальный внутренний диаметр): - Τηρώστε την ελάχιστη ακτίνα καμπύλωσης (DN= εσωτερική ονομαστική διάμετρος): - 弯曲软管时，曲率半径不要小于规定的最小值。(DN=公称内径)； - ホースを曲げる際は、最小曲げ半径を守ってください (DN=パイプ呼び径)： <p>DN6 = Ø25mm DN8 = Ø30mm DN10 = Ø35mm DN13 = Ø45mm</p>
	<ul style="list-style-type: none"> - Avvitare i raccordi con tenuta a guarnizione (dadi) a mano più 1/4 di giro con chiave appropriata. - Hand-tighten connectors with gasket seal (nuts) then apply 1/4 turn using an appropriate wrench. - Visser les raccords avec le joint d'étanchéité (écrous) à la main plus 1/4 de tour avec une clé appropriée. - Schrauben Sie die Rohranschlüsse mit Dichtung (Schraubenmutter) erstens von Hand, und danach um 90° mit einem geeigneten Schlüssel ein. - Atornillen los racores con junta de cierre (tuercas) manualmente más un 1/4 de vuelta con una llave adecuada. - Завинчивайте соединения (гайки) с уплотнительными прокладками вручную до упора и еще на 1/4 оборота при помощи подходящего гаечного ключа. - Βιδώστε τα ρακόρ με παρέμβυσμα στεγανότητας (παξιμόδια) με το χέρι περισσότερο από 1/4 της στροφής με κατάλληλο κλειδί. - 连接接头时使用垫圈密封装置（螺母），手工操作后，利用合适的扳手再旋拧四分之一圈。 - ナット付コネクターは手でつけてから、適合するレンチで90°以上回して締めつけてください。
 <p>NO!</p>	<ul style="list-style-type: none"> - Dopo il montaggio evitare sollecitazioni laterali anche minime (es. durante il fissaggio del tirante o dell'astina dello scarico). - Do not expose the hose to lateral stress nor overtight by any tool (ex. during the installation of the faucet stud or the drain pop-up lever). - Après le montage il faut éviter des sollicitations latérales même moindres, avec n'importe quel outil (ex. pendant la fixation du tirant ou de la tige de décharge). - Nach der Montage, vermeiden Sie auch die mindesten lateralen Spannungen, mit Werkzeugen jeglicher Art (z.B. Bei dem Festklemmen der Spannstange bzw. des Stäbchens). - Después del montaje, eviten las sollicitaciones laterales, aun mínimas, con todo tipo de herramienta (por ejemplo durante la fijación del tirante o de la varilla de desague). - После монтажа не допускайте даже минимальных боковых воздействий (напр., во время крепления тяги или штанги слива). - Μετά την τοποθέτηση αποφύγετε έστω και ελάχιστες πλευρικές πιέσεις (π.χ. κατά τη στερέωση του συνδετικού αξόνισκου ή της ράβδου της εκροής). - 装配完成后避免任何侧向的应力（如固定拉杆或放水阀活塞杆时）。 - 取り付け後は、仮に最小限の力であっても側面から力をかけないでください。（例えば、引き棒または排水用引き棒つまみを取付け固定する時など）

20334-20337-20338



20343



INSTALLAZIONE

Prima di inserire il gruppo nei fori della vasca assicurarsi che le guarnizioni di base siano ben posizionate nelle proprie sedi e che i flessibili di alimentazione siano ben avvitati al corpo del rubinetto. Sistemare il gruppo nei fori della vasca.

Fissare il gruppo con i rispettivi set di fissaggio A, B, C e D.

INSTALLATION

Before insert the group into the holes of the bathtub, make sure that the base gaskets are correctly positioned in its own recesses and that the supply flexible hoses are watertight to the body of the tap. Put the group into the holes of the bathtub.

Fasten the assembly with the respective fastening set A, B, C and D.

INSTALACIÓN

Avant d'introduire le groupe dans les trous du bassin il faut s'assurer que les jointes de base soient bien positionnées à sa places et que les tubes flexibles d'alimentation soient bien vissés au corps du robinet. Insérer le groupe dans les trous du bassin.

Fixer le groupe avec les sets de fixation respectifs A, B, C et D.

INSTALLATION

Bevor die Gruppe in die Löcher der Badewanne einzufügen, stellen Sie sicher, dass die Basisdichtungen gut in ihren Sitzen positioniert sind, und dass die flexiblen Versorgungsschläuche fest am Körper des Hahns angeschraubt sind. Die Gruppe in die Löcher der Badewanne einfügen.

Die Gruppe mittels der entsprechenden Befestigungsbausätze A, B, C und D befestigen.

INSTALACIÓN

Antes de introducir el grupo en los agujeros de la bañera asegúrense que las juntas de base se encuentran en su propio asientos y que los flexibles de alimentación están bien atornillado al cuerpo del mezclador. Posicionen el grupo sobre los agujeros de la bañera.

Fijen el grupo utilizando los correspondientes juegos de fijación A, B, C y D.

УСТАНОВКА

Перед тем, как вставить узел в отверстия ванны, убедитесь, что прокладки под основанием правильно установлены в их гнездах, и что гибкие шланги надежно привинчены к корпусу крана. Вставьте узел в отверстия ванны.

Закрепите узел соответствующими крепежными наборами A, B, C и D.

ΕΓΚΑΤΑΣΤΑΣΗ

Πριν να τοποθετήσετε το γκρουπ στις τρύπες της μπανιέρας βεβαιωθείτε ότι οι φλάντζες της βάσης είναι καλά τοποθετημένες στις έδρες τους και ότι οι εύκαμπτοι σωλήνες τροφοδοσίας είναι καλά βιδωμένοι στο σώμα της μπαταρίας. Τακτοποιήστε το γκρουπ μέσα στις οπές της μπανιέρας.

Στερεώστε το γκρουπ με τα αντίστοιχα σετ στερέωσης A, B, C και D.

安裝

將本設備嵌入浴缸的孔眼前，確保底部的墊圈已安放到位，同時供水軟管也正確接入龍頭并已拧紧。之後將各部件嵌入浴缸的孔眼。

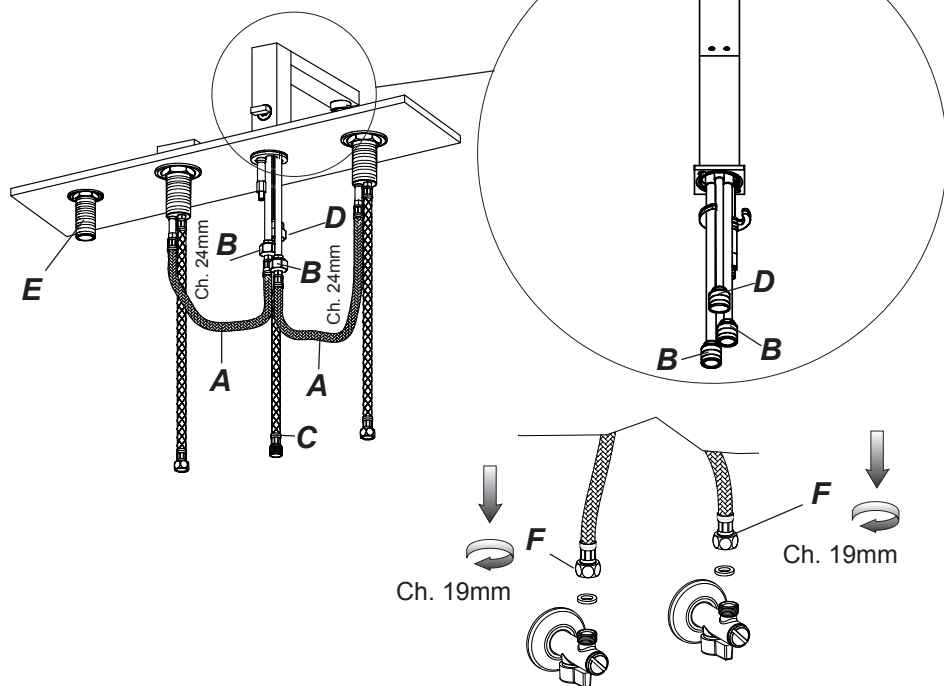
用相應的A，B，C和D四個固定套件將套件固定住。

施工方法

バス用ユニットをバスタブの穴に差し込む前に、施工用ガスケットが正しい位置に設置されていることと、給水・給湯ホースが水栓本体にしっかりと締めつけられていることを確認してください。バス用ユニットをバスタブの穴に設置してください。

バス用ユニットを、正しい組み合わせの締付留め具A、B、CとDで締め付けてください。

20334-20337-20338



COLLEGAMENTI

Effettuare gli allacciamenti come indicato: connettere i flessibili di collegamento (A) provenienti dai comandi, agli attacchi G1/2" dei tubetti di rame (B), interponendo le guarnizioni di tenuta. Collegare il flessibile neutro (C) nell'attacco inferiore del tubetto di rame G1/2" (D), interponendo la guarnizione di tenuta.

Una volta eseguito il tutto inserire l'estremità libera del flessibile (C) all'interno del cono porta doccetta (E). Procedere al collegamento dei flessibili alla rete idrica di alimentazione (F).

CONNECTIONS

Make the connections as indicated: connect the connection hoses (A) coming from the controls, to the G1/2" couplings of copper tubes (B), laying the tightness gaskets in between. Connect the neutral hose (C) to the lower G1/2" coupling of the copper tube (D), laying the tightness gasket in between.

Once the above is completed insert the clear end of the hose (C) in the hand shower holder cone (E). Connect the hoses to the supply water network (F).

CONNEXIONS

Effectuer les connexions ainsi qu'indiqué: connecter les flexibles de connexion (A) provenant des commandes, aux raccords G1/2" des tubes en cuivre (B), interposant les gaines d'étanchéité. Connecter le flexible neutre (C) au raccord inférieur du tube en cuivre G1/2" (D), interposant la gaine d'étanchéité.

Ayant complété ce qui précède insérer l'extrémité libre du flexible (C) à l'intérieur du cône porte-douchette (E).

Procéder à la connexion des flexibles au réseau hydrique d'alimentation (F).

VERBINDUNGEN

Die Verbindungen wie gezeigt durchführen: die flexiblen Verbindungsschläuche (A) aus den Steuerungen

mit den Anschlüssen G1/2" der Kupferröhrchen (B) verbinden, und die Dichtungsringe einfügen. Den neutralen flexiblen Schlauch (C) mit dem unteren Anschluss des Kupferröhrchens G1/2" (D) verbinden, und den Dichtungsring einfügen.

Nach der Durchführung der oben beschriebenen Operationen, fügen Sie das freie Ende des flexiblen Schlauchs (C) in den Kegel zum Halten der Handbrause (E) ein.

Schließen Sie die flexiblen Schläuche ans Versorgungswassernetz (F) an.

CONEXIONES

Efectúen las conexiones como indicado: conectan los flexos de acoplamiento (A), procedentes de los mandos, a las uniones G1/2" de los tubos de cobre (B), interponiendo las juntas de cierre. Conectan el flexo neutro (C) a la unión inferior del tubo de cobre G1/2" (D), interponiendo la junta de cierre.

Finalizadas las operaciones anteriormente mencionadas, introduzcan la extremidad libre del flexo (C) al interior del cono porta-ducha (E).

Conectan los flexos a la red hídrica de alimentación (F).

ПОДКЛЮЧЕНИЕ

Выполните подключение указанным способом: подключите поступающие от кранов гибкие шланги (A) к штуцерам с трубной резьбой 1/2" на медных трубках (B), устанавливая уплотнительные прокладки. Подключите нейтральный гибкий шланг (C) к нижнему концу медного штуцера с трубной резьбой 1/2" (D), устанавливая уплотнительную прокладку.

Выполнив эти действия, вставьте свободный конец гибкого шланга (C) в конус держателя душа (E). Подключите гибкие шланги к водопроводной сети (F).

ΣΥΝΔΕΣΕΙΣ

Κάντε τις συνδέσεις όπως αναφέρεται: συνδέστε τους εύκαμπτους σωλήνες σύνδεσης (A) που προέρχονται από τις εντολές, στους συνδέσμους G1/2" των χαλκοσωλήνων (B), παρεμβάλλοντας τις φλάντζες στεγανότητας. Συνδέστε τον ουδέτερο εύκαμπτο σωλήνα (C) στον κάτω σύνδεσμο του χαλκοσωλήνα G1/2" (D), παρεμβάλλοντας τη φλάντζα στεγανότητας.

Αφού εκτελέσετε τα προαναφερόμενα περάστε το ελεύθερο άκρο του εύκαμπτου σωλήνα (C) στο εσωτερικό του κώνου που φέρει το ντουςάκι (E).

Προχωρήστε στη σύνδεση των εύκαμπτων σωλήνων με το δίκτυο τροφοδοσίας ύδρευσης (F).

连接

按照说明进行连接：将控制开关上的连接软管（A）连接到铜质水管（B）上面的G1/2"接头，在中间放入密封垫圈。将中间软管（C）连接到铜质水管的下部G1/2"接头（D），在中间放入密封垫圈。

完成上述步骤以后将软管的自由末端（C）插入到手持式花洒锥形支座（E）内部。

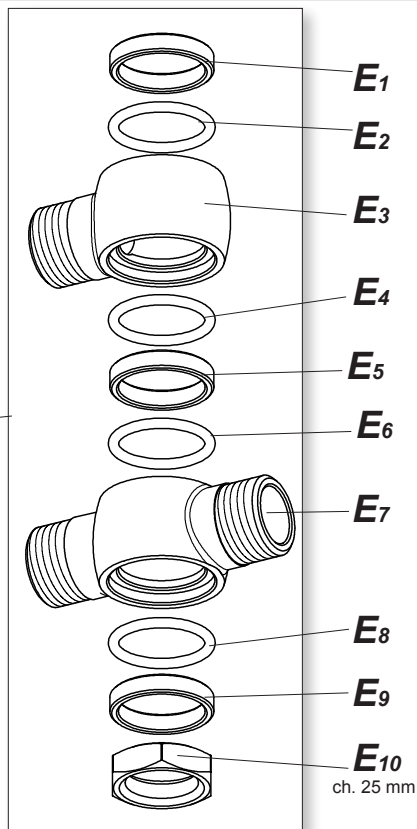
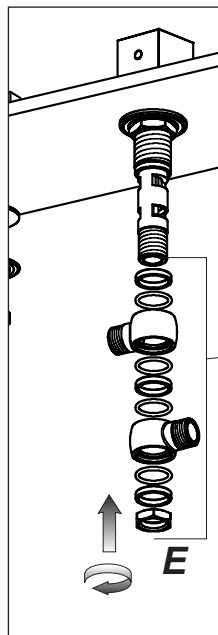
接下来将软管连接到供水网管（F）上。

接続の仕方

次の説明に従って接続を行ってください：レバーハンドルにつながっている接続用ホース(A)を、間にパッキンを入れながら銅管の接続用ネジG1/2" (B)につないでください。他にはつながっていないニュートラルなフレキシブルホース(C)を銅管の下部のネジG1/2" (D)にパッキンを入れながらつなげてください。全ての接続が完了したら、フレキシブルホース(C)のまだ接続されていない方のソケットをシャワー受入れ口(E)の内側に入れてください。

給水管(F)と給水・給湯ホースの接続をおこなってください。

20343



INSTALLAZIONE

Il gruppo "E" deve essere inserito nella sequenza indicata: Anello metallico E1, O-ring E2, crociera E3, O-ring E4, anello metallico E5, O-ring E6, crociera E7, O-ring E8, anello metallico E9 e Dado E10.

INSTALLATION

Assembly "E" should be inserted in the indicated sequence: Metal ring E1, O-ring E2, cross E3, O-ring E4, metal ring E5, O-ring E6, cross E7, O-ring E8, metal ring E9 and nut E10.

INSTALACIÓN

Le groupe "E" doit être inséré dans la séquence indiquée: Bague métallique E1, O-ring E2, croisillon E3, O-ring E4, bague métallique E5, O-ring E6, croisillon E7, O-ring E8, bague métallique E9 et Ecrou E10.

INSTALLATION

Die "E" Gruppe ist in der angegebenen Reihenfolge einzufügen: Metallring E1, O-Ring E2, Kreuzstift E3, O-Ring E4, Metallring E5, O-Ring E6, Kreuzstift E7, O-Ring E8, Metallring E9 und Schraubenmutter E10.

INSTALACIÓN

El grupo "E" tiene que introducido según la secuencia indicada a continuación: anillo metálico E1, O-ring E2, cruceta E3, O-ring E4, anillo metálico E5, O-ring E6, cruceta E7, O-ring E8, anillo metálico E9 y tuerca E10.

УСТАНОВКА

Узел “Е” должен устанавливаться в указанной последовательности: металлическое кольцо E1, уплотнительное кольцо E2, отвод E3, уплотнительное кольцо E4, металлическое кольцо E5, уплотнительное кольцо E6, отвод E7, уплотнительное кольцо E8, металлическое кольцо E9 и гайка E10.

ΕΓΚΑΤΑΣΤΑΣΗ

Το γκρουπ “Ε” πρέπει να εισαχθεί με τη σειρά που αναφέρεται: Μεταλλικός δακτύλιος E1, O-ring E2, σταυρωτή διάταξη E3, O-ring E4, μεταλλικός δακτύλιος E5, O-ring E6, σταυρωτή διάταξη E7, O-ring E8, μεταλλικός δακτύλιος E9 και περικόχλιο E10.

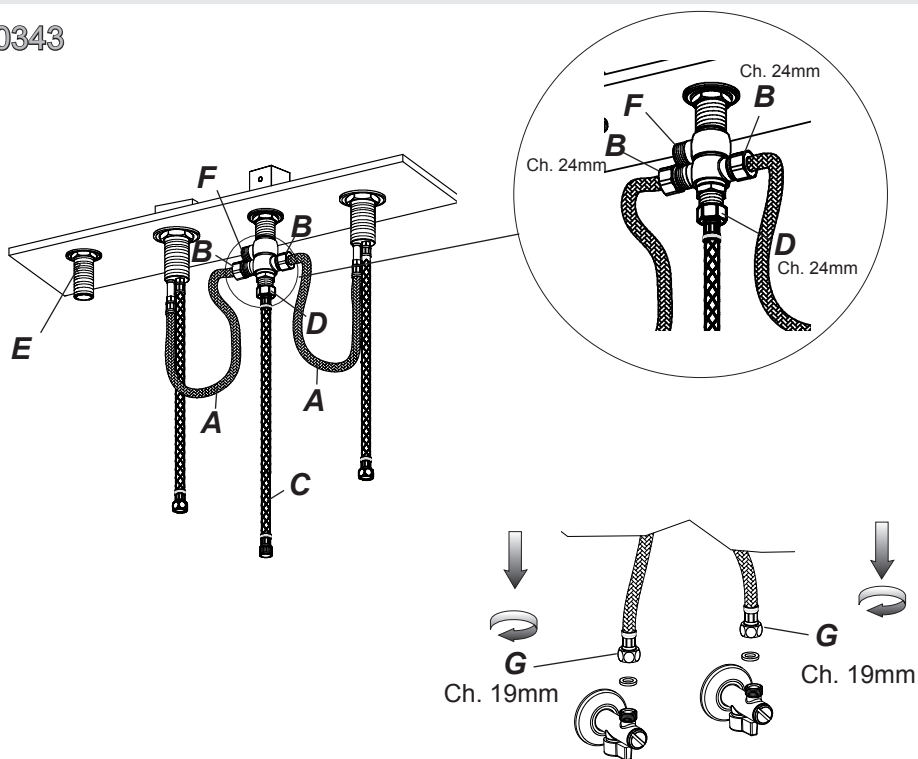
安裝

“E”类套件应按以下顺序套入支架：金属环E1，O形密封圈E2，三通接头E3，O形密封圈E4，金属环E5，O形密封圈E6，三通接头E7，O形密封圈E8，金属环E9以及螺帽E10。

施工方法

ユニットEは次の順序でつなぎ合わせてください：金属リングE1、OリングE2、継手E3、OリングE4、金属リングE5、OリングE6、継手E7、OリングE8、金属リングE9とナットE10。

20343



COLLEGAMENTI

Effettuare gli allacciamenti come indicato: connettere i flessibili di collegamento (A) provenienti dai comandi, agli attacchi G1/2" della crociera (B), interponendo le guarnizioni di tenuta. Collegare il flessibile neutro (C) nell'attacco inferiore della crociera G1/2" (D), interponendo la guarnizione di tenuta.

Una volta eseguito il tutto inserire l'estremità libera del flessibile (C) all'interno del cono porta doccia (E). Effettuare l'opportuno allacciamento al dispositivo d'erogazione tramite l'attacco predisposto G1/2" (F). Procedere al collegamento dei flessibili alla rete idrica di alimentazione (G).

CONNECTIONS

Make the connections as indicated: connect the connection hoses (A) coming from the controls, to the G1/2" couplings of the spider (B), laying the tightness gaskets in between. Connect the neutral hose (C) to the lower G1/2" coupling of the spider (D), laying the tightness gasket in between.

Once the above is completed insert the clear end of the hose (C) in the hand shower holder cone (E). Make the appropriate connection to the supply device through the G1/2" coupling provided (F). Connect the hoses to the supply water network (G).

CONNEXIONS

Effectuer les connexions ainsi qu'indiqué: connecter les flexibles de connexion (A) provenant des commandes, aux raccords G1/2" du croisillon (B), interposant les gaines d'étanchéité. Connecter le flexible neutre (C) au raccord inférieur du croisillon G1/2" (D), interposant la gaine d'étanchéité.

Ayant complété ce qui précède insérer l'extrémité libre du flexible (C) à l'intérieur du cône porte-douche (E).

Effectuer la connexion appropriée au dispositif de débit avec le raccord prévu G1/2" (F). Procéder à la connexion des flexibles au réseau hydrique d'alimentation (G).

VERBINDUNGEN

Die Verbindungen wie gezeigt durchführen: die flexiblen Verbindungsschläuche (A) aus den Steuerungen mit den Anschlüssen G1/2" des Kreuzgriffs (B), verbinden, und die Dichtungsringe einfügen. Den neutralen flexiblen Schlauch (C) mit dem unteren Anschluss des Kreuzgriffs G1/2" (D) verbinden, und den Dichtungsring einfügen.

Nach der Durchführung der oben beschriebenen Operationen, fügen Sie das freie Ende des flexiblen Schlauchs (C) in den Kegel zum Halten der Handbrause (E) ein.

Den notwendigen Anschluss an die Versorgungsvorrichtung durch den voreingestellten Anschluss G1/2" (F) durchführen.

Schließen Sie die flexiblen Schläuche ans Versorgungswassernetz (G) an.

CONEXIONES

Efectúen las conexiones como indicado: conectan los flexos de unión (A), procedentes de los mandos, a las uniones G1/2" de la cruceta (B), interponiendo las juntas de cierre. Conectan el flexo neutro (C) a la unión inferior de la cruceta G1/2" (D), interponiendo la junta de cierre.

Finalizadas las operaciones anteriormente mencionadas, introduzcan la extremidad libre del flexo (C) al interior del cono porta-ducha (E).

Efectúen la conexión al dispositivo de erogación con el auxilio de la unión correspondiente G1/2" (F).

Conectan los flexos a la red hídrica de alimentación (G).

ПОДКЛЮЧЕНИЕ

Выполните подключение указанным способом: подключите гибкие шланги (A), поступающие от кранов, к штуцерам с трубной резьбой 1/2" на отводе (B), устанавливая уплотнительные прокладки. Подключите нейтральный гибкий шланг (C) к нижнему отводу крестовины с трубной резьбой 1/2" (D), устанавливая уплотнительную прокладку.

Выполнив эти действия, вставьте свободный конец гибкого шланга (C) в конус держателя душа (E).

Выполните необходимое подключение к наполнителю при помощи имеющегося штуцера с трубной резьбой 1/2" (F).

Подключите гибкие шланги к водопроводной сети (G).

ΣΥΝΔΕΣΕΙΣ

Κάντε τις συνδέσεις όπως αναφέρεται: συνδέστε τους εύκαμπτους σωλήνες σύνδεσης (A) που προέρχονται από τις εντολές, στους συνδέσμους G1/2" της σταυρωτής διάταξης (B), παρεμβάλλοντας τις φλάντζες στεγανότητας. Συνδέστε τον ουδέτερο εύκαμπτο σωλήνα (C) στον κάτω σύνδεσμο της σταυρωτής διάταξης G1/2" (D), παρεμβάλλοντας τη φλάντζα στεγανότητας.

Αφού εκτελέσετε τα προαναφερόμενα περάστε το ελεύθερο άκρο του εύκαμπτου σωλήνα (C) στο εσωτερικό του κώνου που φέρει το ντουςάκι (E).

Κάντε την κατάλληλη σύνδεση με τη διάταξη παροχής μέσω του συνδέσμου που υπάρχει G1/2" (F).

Προχωρήστε στη σύνδεση των εύκαμπτων σωλήνων με το δίκτυο τροφοδοσίας ύδρευσης (G).

连接

按照说明进行连接：将控制开关上的连接软管（A）连接到管接（B）的G1/2"接头，在中间放入密封垫圈。将中间软管（C）连接到管接下部G1/2"接头（D），在中间放入密封垫圈。

完成上述步骤以后将软管的自由末端（C）插入到手持式花洒锥形底座（E）内部。

用事先备好的G1/2"接头（F）连接到出水装置。

将软管与供水网管的软管（G）连接。

接続の仕方

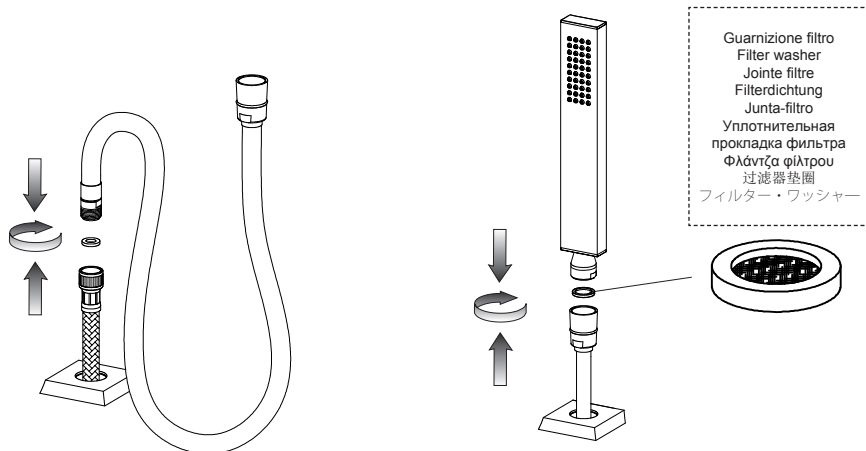
次の説明に従って接続を行ってください：レバーハンドルにつながっている接続用ホース(A)を、間にパッキンを入れながら継手の接続用ネジ部G1/2" (B)につないでください。他にはつながっていないニュートラルなフレキシブルホース(C)を継手の下部の取り付け口のネジG1/2部分(D)にパッキンを入れながらつないでください。

全ての接続が完了したら、フレキシブルホース(C)のまだ接続されていない方のソケットをシャワー受入れ口(E)の内側に入れてください。

継手の接続部G1/2" (F)を利用して適切な給水装置との接続をしてください。

給水管(G)と給水・給湯ホースの接続をおこなってください。

20334-20337-20338-20343



INSTALLAZIONE

Collegare il flessibile della doccia al flessibile che fuoriesce dal supporto, interponendo la guarnizione di tenuta fornita in dotazione.

Collegare la doccia all'altra estremità del flessibile interponendo la guarnizione filtro.

INSTALLATION

Connect the hand shower hose to the hose that comes out from the support, putting in between the supplied tightness gasket.

Connect the hand shower to the other end of the hose putting in between the filter gasket.

INSTALLATION

Connecter le flexible de la douche au flexible qui sort du support, interposant la gaine d'étanchéité fournie.

Connecter la douche à l'autre extrémité du flexible interposant la gaine filtre.

INSTALLATION

Den flexiblen Schlauch des Brausekopfs mit dem flexiblen Schlauch verbinden, der aus der Stütze herausgeht, und die serienmäßige Dichtung einfügen.

Den Brauskopf mit dem anderen Ende des flexiblen Schlauchs verbinden und die Filterdichtung einfügen.

INSTALACIÓN

Conecten el flexo de la ducha-teléfono al flexo que sale del soporte, interponiendo la junta de cierre incluida en el suministro.

Conecten la ducha-teléfono a la otra extremidad del flexo interponiendo la junta filtro.

УСТАНОВКА

Подключите гибкий шланг душа к гибкому шлангу, выходящему из опоры, устанавливая входящую в комплект уплотнительную прокладку.

Подключите душ к другому концу гибкого шланга, устанавливая уплотнение фильтра.

ΕΓΚΑΤΑΣΤΑΣΗ

Συνδέστε τον εύκαμπτο σωλήνα του ντους στον εύκαμπτο σωλήνα που βγαίνει από τη βάση, παρεμβάλλοντας τη φλάντζα στεγανότητας που παρέχεται με τον εξοπλισμό.

Συνδέστε το ντουςάκι στο άλλο άκρο του εύκαμπτου σωλήνα παρεμβάλλοντας τη φλάντζα φίλτρου.

安裝

將手持花洒软管与伸出支架的软管对接，连接时需要使用配件中提供的密封垫圈。

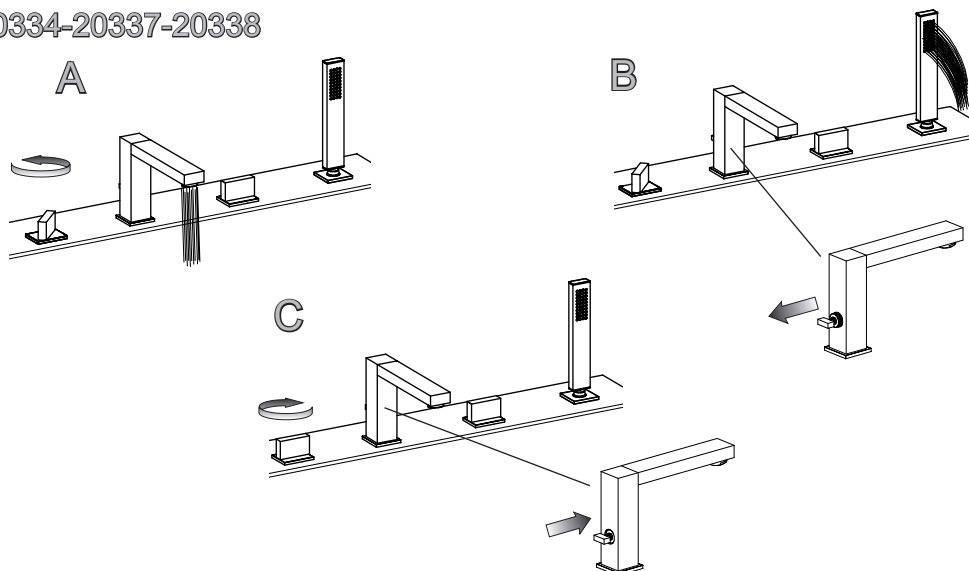
將手持花洒与手持花洒软管的另一端对接，连接时需要使用过滤垫圈。

施工方法

シャワーホースを台座から出ているフレキシブルホースに、同封されている付属のパッキンを間に入れながら接続してください。

シャワーホースの反対側のソケットをフィルター・ワッシャーを間に入れながらシャワーヘッドにつないでください。

20334-20337-20338



FUNZIONAMENTO DEL DEVIATORE

Il dispositivo permette la deviazione del flusso dell'acqua alla doccia. Per azionare il deviatore è sufficiente avviare la normale erogazione dell'acqua ed estrarre il pomolo del deviatore verso l'esterno fino a che l'acqua non uscirà dalla doccia. Per ripristinare la condizione iniziale basterà interrompere l'erogazione agendo sulla maniglia e il pomolo ritornerà automaticamente in posizione di riposo.

BAFFLE OPERATION

The device allows diverting the water flow to the handshower. To operate the diverter just start the ordinary water supply and lift off the diverter knob towards out until the water wont exit from the hand-shower. So water will come out from the hand shower. To restore the initial condition just stop the supply using the handle and the knob will return automatically in idle position.

FONCTIONNEMENT DU DEVIATEUR

Le dispositif permet la déviation du flux de l'eau à la douche. Pour actionner le déviateur il suffit de démarrer le débit normal de l'eau et tirez le bouton du déflecteur de courant vers l'extérieur jusqu'à ce que l'eau sorte de la douche. Ainsi l'eau sortira de la douche. Pour rétablir la condition initiale il suffira d'interrompre le débit et le bouton retournera automatiquement en position de repos.

FUNKTIONIERUNG DER UMSTELLUNG

Das Gerät ermöglicht die Umleitung des Wasserstroms zu einem anderen Gerät, das mit der Einzelsteuerung verbunden ist. Um das Umstellventil zu betätigen braucht man nur die normale Wasserabgabe zu starten und den Kugelgriff des Umstellventils so weit nach außen ziehen, bis das Wasser aus der Brause austritt. Auf diese Weise wird das Wasser von die brausekopf auslaufen. Um den Anfangsstand wieder zu erreichen soll nur die Wasserversorgung mittels des Handgriffs gestoppt werden, so dass der Knopf seine Ruheposition wieder erreicht.

FUNCIONAMIENTO DEL DESVIADOR

El dispositivo permite la desviación del flujo del agua a la ducha. Para accionar el desviador es suficiente empezar una normal erogación del agua y extraigan el pomo del desviador hacia el exterior hasta que el agua no sale de la ducha-teléfono. De esta forma el agua saldrá de la ducha. Para restablecer la condición inicial será suficiente interrumpir la erogación utilizando la maneta y el pomo volverá automáticamente a la posición de reposo.

РАБОТА РАСПРЕДЕЛИТЕЛЯ

Это устройство обеспечивает переключение потока воды на душ. Чтобы запустить девиатор, обеспечите нормальную подачу воды и выньте круглую ручку девиатора кнаружи до тех пор, пока вода течет из ручного душа. В этом случае вода будет выходить из ручного душа. Для восстановления начального состояния достаточно будет прекратить подачу воды ручкой, после чего рукоятка автоматически вернется в исходное положение.

ΛΕΙΤΟΥΡΓΙΑ ΤΟΥ ΕΚΤΡΟΠΕΑ

Η διάταξη επιτρέπει την εκτροπή της ροής του νερού στο ντουςάκι. Για να ενεργοποιήσετε τον εκτροπέα αρκεί να εκκινήσετε την κανονική παροχή του νερού και να βγάλετε το πόμολο του εκτροπέα προς τα έξω μέχρι να βγει το νερό από το ντουςάκι. Για να επαναφέρετε την αρχική κατάσταση αρκεί να διακόψετε την παροχή χρησιμοποιώντας τη λαβή και το πόμολο θα επανέλθει αυτόματα σε θέση ακινητοποίησης.

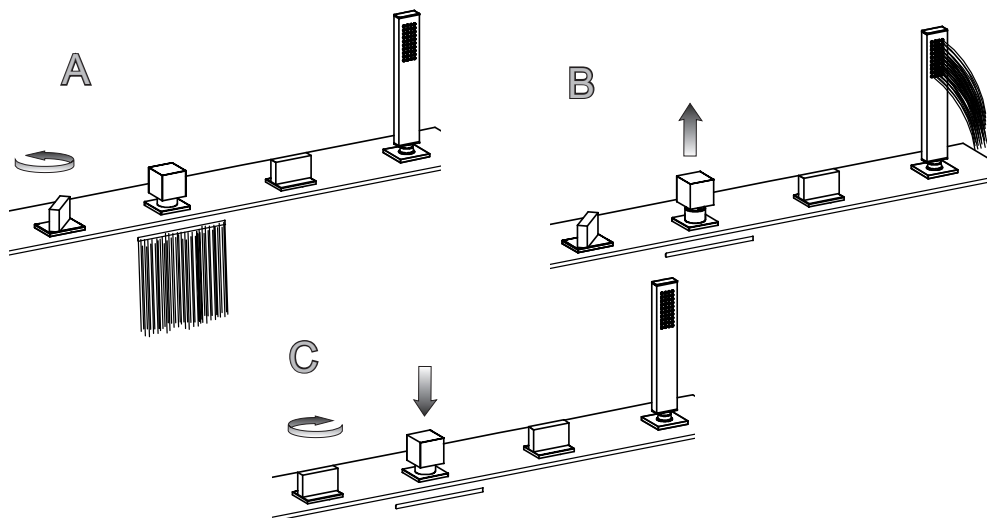
水流换向器运行

本装置可改变供水方向，使手持花洒出水。为启动水流换向器，只需要启动正常出水并将换向器环形手柄往外拔出，直到水停止从手持花洒内流出为止。为回到初始状态只需要通过手柄中止出水，环形手柄将自动回到休息位置。

切替ハンドルの機能

この装置で吐水をシャワーに切り替えることができます。切替ハンドル装置を作動させるには、普通にバス吐水させてから切替ハンドルのつまみを外側に向けてシャワーから水が出るまで引きます。元の状態に戻すにはレバーハンドルで水を止めるだけで、切替ハンドルつまみが自動的に元の位置に戻ります。

20343



FUNZIONAMENTO DEL DEVIATORE

Il dispositivo permette la deviazione del flusso dell'acqua alla doccia. Per azionare il deviatore è sufficiente avviare la normale erogazione dell'acqua e tirare il pomolo verso l'alto. In questo modo l'acqua uscirà dalla doccia. Per ripristinare la condizione iniziale basterà interrompere l'erogazione agendo sulla maniglia e il pomolo ritornerà automaticamente in posizione di riposo.

BAFFLE OPERATION

The device allows diverting the water flow to the handshower. To operate the diverter just start the ordinary water supply and pull the knob upward. So water will come out from the hand shower. To restore the initial condition just stop the supply using the handle and the knob will return automatically in idle position.

FONCTIONNEMENT DU DEVIATEUR

Le dispositif permet la déviation du flux de l'eau à la douche. Pour actionner le déviateur il suffit de démarrer le débit normal de l'eau et de tirer le bouton vers l'haute. Ainsi l'eau sortira de la douche. Pour rétablir la condition initiale il suffira d'interrompre le débit et le bouton retournera automatiquement en position de repos.

FUNKTIONIERUNG DER UMSTELLUNG

Das Gerät ermöglicht die Umleitung des Wasserstroms zu einem anderen Gerät, das mit der Einzelsteuerung verbunden ist. Um die Umstellung zu starten, genügt es, die normale Wasserversorgung zu starten und den Kopf nach sich zu ziehen. Auf diese Weise wird das Wasser von die brausekopf auslaufen. Um den Anfangsstand wieder zu erreichen soll nur die Wasserversorgung mittels des Handgriffs gestoppt werden, so dass der Knopf seine Ruheposition wieder erreicht.

FUNCIONAMIENTO DEL DESVIADOR

El dispositivo permite la desviación del flujo del agua a la ducha. Para accionar el desviador es suficiente empezar una normal erogación del agua y tirar el pomo hacia si mismos. De esta forma el agua saldrá de la ducha. Para restablecer la condición inicial será suficiente interrumpir la erogación utilizando la maneta y el pomo volverá automáticamente a la posición de reposo.

РАБОТА РАСПРЕДЕЛИТЕЛЯ

Это устройство обеспечивает переключение потока воды на душ. Для включения распределителя достаточно включить обычную подачу воды и потянуть рукоятку вверх. В этом случае вода будет выходить из ручного душа. Для восстановления начального состояния достаточно будет прекратить подачу воды ручкой, после чего рукоятка автоматически вернется в исходное положение.

ΛΕΙΤΟΥΡΓΙΑ ΤΟΥ ΕΚΤΡΟΠΕΑ

Η διάταξη επιτρέπει την εκτροπή της ροής του νερού στο ντουςάκι. Για να ενεργοποιήσετε τον εκτροπέα αρκεί να εκκινήσετε την κανονική παροχή του νερού και να τραβήξετε το πόμολο προς τα πάνω, με αυτόν τον τρόπο το νερό θα βγει από το ντουςάκι. Για να επαναφέρετε την αρχική κατάσταση αρκεί να διακόψετε την παροχή χρησιμοποιώντας τη λαβή και το πόμολο θα επανέλθει αυτόματα σε θέση ακινητοποίησης.

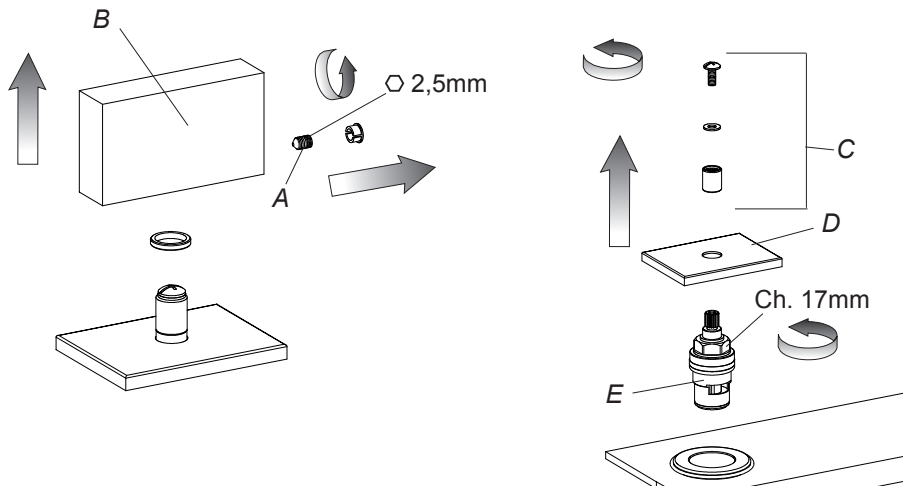
水流换向器运行

本装置可改变供水方向，使手持花洒出水。要开启本装置，只需正常启动供水机制，向上拉动球柄。此时水流将从手持花洒中流出。要恢复初始出水机制，只需使用手杆关闭供水，球柄即可自动归位至非工作状态。

切替ハンドルの機能

この装置で吐水をシャワーに切り替えることができます。切替ハンドル装置を作動させるには、普通にバス吐水させてから切替ハンドルのつまみを上に引き上げてください。これにより、水はシャワー側から出ます。元の状態に戻すにはレバーハンドルで水を止めるだけで、切替ハンドルつまみが自動的に元の位置に戻ります。

20334-20337-20338-20343



SOSTITUZIONE DEL VITONE

Prima di effettuare tale operazione assicurarsi che l'acqua della rete idrica sia chiusa.

Togliere il tappino, allentare il grano di fissaggio (A) e togliere la maniglia (B). Smontare il supporto (C) e sfilare il rosone (D). Svitare il vitone (E) con una chiave da 17mm. Inserire il nuovo vitone e avvitarlo con forza nella sua sede.

ATTENZIONE: *Durante questa procedura assicurarsi che le superfici di appoggio siano pulite da impurità e calcare e che la guarnizione del vitone sia ben posizionata.*

Riassemblare il tutto nella sequenza inversa.

REPLACEMENT OF THE HEADVALVE

Before carrying out this operation make sure that the water supply is turned off.

Lift off the plug, loosen the fastening pin (A) and remove the handle (B). Disassemble the support (C) and remove the washer (D). Disassemble the screwdown (E) by using a 17 mm key. Insert the new head valve and screw it firmly in its seat.

WARNING: *During this procedure check that the supporting surfaces are clean from any impurities and that the screwdown seals is correctly positioned.*

Reassemble all in the opposite sequence.

SUBSTITUTION DE LA TÊTE

Avant d'effectuer cette opération il faut s'assurer que l'eau du réseau hydrique soit fermée.

Enlever le bouchon, desserrer le goujon de fixation (A) et enlever la poignée (B). Démontez le support (C) et extraire la rondelle (D). Dévisser la soupape (E) en utilisant une clé de 17 mm. Insérer la tête nouvelle et le visser avec force dans son siège.

ATTENTION : *Pendant cette procédure il faut s'assurer que les surfaces d'appui soient nettoyées par des impuretés et du calcaire et que la garniture de la tête soit bien placée.*

Assembler à nouveau le mélangeur en suivant le procédé inverse.

AUSTAUSCHEN DER OBERTEIL

Bevor Sie die Kartusche wechseln, kontrollieren Sie bitte, dass das Wasser des Netzes geschlossen ist. Heben Sie den Stecker weg, und den Befestigungsstift losschrauben (A) und den Handgriff herausnehmen (B). Die Stütze abmontieren (C) und die Rosette herausnehmen (D). Schrauben Sie das Oberteil (E) mit einem Schlüssel vom 17 mm ab. Die neue Schnecke einfügen und sie in ihrem Sitz festschrauben.

ACHTUNG: Während dieses Verfahrens muß man sich vergewissern, dass die Auflageflächen frei von Verunreinigungen und Kalkablagerungen sind und dass die Dichtungen der Oberteil korrekt positioniert sind.

Alle Bestandteile in umgekehrter Folge wieder montieren.

SUSTITUCIÓN DE LA MONTURA

Antes de la sustitución del cartucho, cierren la alimentación hídrica.

Quiten el tapon, aflojen la clavija de fijación (A) y quiten la maneta (B). Desmonten el soporte (C) y suelten el florón (D). Destronillen la cabeza (E) utilizando una llave de 17 mm. Introduzcan la nueva montura y atornílenlo con fuerza en su asiento.

CUIDADO: Durante este procedimiento asegúrense que las superficies de apoyo estén limpias de impurezas y cal y que las juntas esté bien posicionada.

Vuelvan a ensamblar todo el conjunto procediendo con secuencia inversa.

ЗАМЕНА БУКСЫ

Перед выполнением этой операции убедитесь, что вода из водопроводной сети перекрыта.

Снимите заглушку, ослабьте крепежный стопорный винт (A) и снимите ручку (B). Снимите опору (C) и сдвиньте розетку (D). Отвинтите буксу (E) ключом на 17 мм. Установите новую буксу и завинтите ее с усилием в ее гнездо.

ВНИМАНИЕ: Во время этой процедуры убедитесь, что опорные поверхности очищены от грязи и водного камня, и что уплотнительная прокладка буксы хорошо установлена.

Соберите все в обратной последовательности.

ΑΝΤΙΚΑΤΑΣΤΑΣΗ ΤΗΣ ΒΙΔΑΣ

Πριν να κάνετε το χειρισμό αυτό βεβαιωθείτε ότι το νερό του δικτύου ύδρευσης είναι κλειστό.

Βγάλτε την ταπίτσα, λασκάρετε τον πείρο στερέωσης (A) και βγάλτε τη λαβή (B). Αποσυναρμολογήστε το υποστήριγμα (C) και βγάλτε το ρόδακα (D). Ξεβιδώστε τη βίδα (E) με ένα κλειδί των 17mm. Τοποθετήστε τη νέα βίδα και βιδώστε την με δύναμη στην έδρα της.

ΠΡΟΣΟΧΗ: Κατά τη διάρκεια αυτής της διαδικασίας βεβαιωθείτε ότι οι επιφάνειες στήριξης είναι καθαρές από ακαθαρσίες και άλατα και ότι το παρέμβυσμα της βίδας είναι τοποθετημένο καλά.

Συναρμολογήστε το και πάλι όλο με την αντίστροφη σειρά.

头阀替换

实施这个操作前先确保水网已经关闭。

取下小塞子，拧松无头固定螺丝 (A) 取下手柄 (B)。拆下支座 (C) 拔出装饰环 (D)。用17mm的扳手拧下旋塞阀 (E)。插入新头阀并用力将其拧入安装座。

注意: 在这个程序中应该确保支撑面没有杂质和水垢以及头阀垫圈安放完好。

按照相反程序重新安装所有部件。

バルブの交換方法

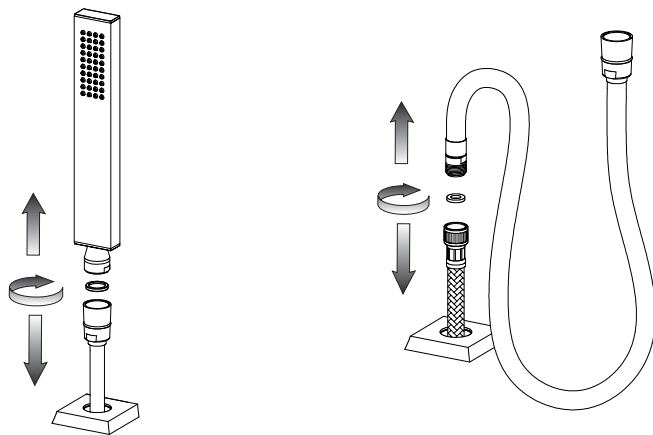
この作業を行う前に、給水管の元栓が閉まっていることを必ず確認してください。

カバーキャップを取り、止ネジ(A)をゆるめて外します。それからハンドル(B)を取り外します。取付用サポート(C)を解体し、カバー(D)を抜き取ります。バルブ本体(E)を17mmのレンチでゆるめて取り外してください。新しいバルブを指定されている取付位置に力を込めて入れます。

注意: この作業を行う間、部品の設置場所の表面に異物や石灰成分が付着しないよう清潔に保たれていることやバルブ本体のワッシャーが正しい位置に設置されていることを確認してください。

取外しと逆の手順で組み立てておしてください。

20334-20337-20338-20343



SOSTITUZIONE DEL FLESSIBILE DELLA DOCCETTA

Prima di effettuare tale operazione assicurarsi che l'acqua della rete idrica sia chiusa. La sostituzione del flessibile della doccetta è possibile perché corredato di flessibile di prolunga intrecciato da 500 mm il quale permette la sostituzione del primo per estrazione senza dover smontare le altre parti della batteria. In caso di sostituzione scollegare la doccetta, sfilare completamente il flessibile a doppia aggiratura fino al raccordo con il flessibile di prolungamento, quindi svitarlo. Sostituire il tubo danneggiato con uno nuovo con procedimento inverso.

REPLACEMENT OF THE HANDSHOWER FLEXIBLE

Before carrying out this operation make sure that water supply is turned off. Replacement of double-clinching hose The replacement of the double-clinching hose is possible, because it is equipped with a braided extension flexible device of 500 mm which allows to replace the former by extraction without having to disassemble the other parts of the mixer. In case of replacement, remove the double-clinching flexible pipe completely as far as the union with the extension flexible device, then unscrew it. Replace the damaged pipe with a new one by applying the opposite procedure.

REPLACEMENT DU FLEXIBLE DE LA DOUCHETTE

Avant d'effectuer la substitution de la cartouche, vérifier que la connexion de l'eau est fermée. Il est possible de remplacer le flexible avec un double agrafage, parce qu'il est pourvu d'un flexible avec une rallonge tressée de 500 mm, ce qui permet le remplacement du flexible avec une extraction sans démonter les autres parties du mélangeur. En cas de remplacement il faut désenfiler complètement le tuyau flexible avec un double agrafage jusqu'au raccord avec le flexible de prolongement, donc le dévisser. Remplacer le tube endommagé avec un nouveau tube avec un procédé inverse.

AUSWECHSELN VOM DOPPELFALZ-SCHLAUCH

Bevor man die Kartusche austauscht muß man sich vergewissern, dass das Wasserversorgungsnetz geschlossen ist. Das Auswechseln vom Doppelfalz-Schlauch ist dank dem geflochtenen 500 mm-

Verlängerungsschlauch möglich. Der Verlängerungsschlauch ermöglicht das Ausziehen des alten Schlauches ohne übrige Teile der Batterie abzumontieren. Beim Auswechseln, Doppelfalz-Schlauch bis zum Anschluß mit dem Verlängerungsschlauch ausziehen, dann abschrauben. Beschädigten Schlauch ersetzen und obige Schritte umgekehrt ausführen.

SUSTITUCIÓN DEL FLEXIBLE DE LA DUCHA

Antes de sustituir el cartucho, asegúrese que la conexión del agua esté cerrada. La sustitución del flexible de doble grapa es posible porque está equipado de prolongación trenzada de 500 mm, que permite la sustitución del primero al extraerlo sin que haga falta desmontar las otras partes de la batería. En caso de sustitución extraigan completamente el tubo flexible de doble grapa hasta su racor con el flexible de prolongación y luego destorníllenlo. Sustituyan el tubo dañado con uno nuevo según el procedimiento contrario.

ЗАМЕНА ГИБКОГО ШЛАНГА ДУША

Перед выполнением этой операции убедитесь, что вода из водопроводной сети перекрыта.

Замена гибкого шланга душа возможна, потому что он имеет удлинитель с оплеткой 500 мм, позволяющий замену первого, вынимая шланг, без необходимости демонтажа других частей водосмесительной арматуры. В случае замены отключите душ, полностью извлеките гибкий шланг душа с двойной опрессовкой до соединения с удлинителем, после чего отвинтите его. Замените непригодный гибкий шланг новым, выполняя процедуру в обратной последовательности.

ΑΝΤΙΚΑΤΑΣΤΑΣΗ ΤΟΥ ΕΥΚΑΜΠΤΟΥ ΣΩΛΗΝΑ ΤΟΥ ΝΤΟΥΣ

Πριν να κάνετε το χειρισμό αυτό βεβαιωθείτε ότι το νερό του δικτύου ύδρευσης είναι κλειστό.

Η αντικατάσταση του εύκαμπτου σωλήνα του ντους είναι δυνατή επειδή διαθέτει πλεκτό εύκαμπο σωλήνα προέκτασης των 500 mm ο οποίος επιτρέπει την αντικατάσταση του πρώτου με εξαγωγή χωρίς να πρέπει να αποσυναρμολογηθούν τα άλλα μέρη της μπαταρίας. Σε περίπτωση αντικατάστασης αποσυνδέστε το ντουςάκι, βγάλτε τελείως τον εύκαμπο σωλήνα με διπλή ραφή μέχρι το ρακόρ με τον εύκαμπο σωλήνα προέκτασης, στη συνέχεια ξεβιδώστε τον. Αντικαταστήστε το σωλήνα που έχει καταστραφεί με ένα νέο με αντίστροφη διαδικασία.

手持花洒软管替换

在更换手持花洒软管前，确保供水网管已处于关闭状态。由于手持花洒套件中配备有长度为500毫米的包有编织层的加长软管，取下的过程中无需拆卸本设备的其他部件，因此手持花洒软管的更换得以轻松完成。更换手持花洒软管时，拧松并取下手持花洒，从支架中完全拉出手持花洒的双接缝软管，直至露出延长软管的接头为止，然后拧下损坏的手持花洒软管。按照之前所操作的相反步骤安装一根新的手持花洒软管。

シャワーホースの交換方法

この作業を行う前に、給水管の元栓が閉まっていることを必ず確認してください。

シャワーホースの交換は、500mmの延長フレキシブルチューブを組み込み備え付けることで、水栓本体のその他の部品を分解することなく、以前のホースを引き出し交換することができます。交換の際には、シャワーヘッドを外し、ダブルインターロック・フレキシブル・シャワーホースを延長フレキシブルチューブとの接続部分まで完全に引き出してからナットをゆるめて外します。破損したホースを新しいものと交換し、取外しと逆の手順で設置しなおしてください。

A series of horizontal dotted lines for writing notes, spanning the width of the page.

