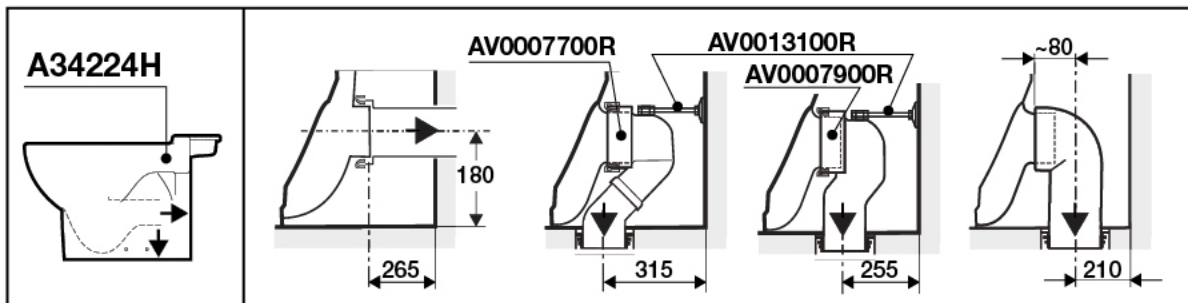
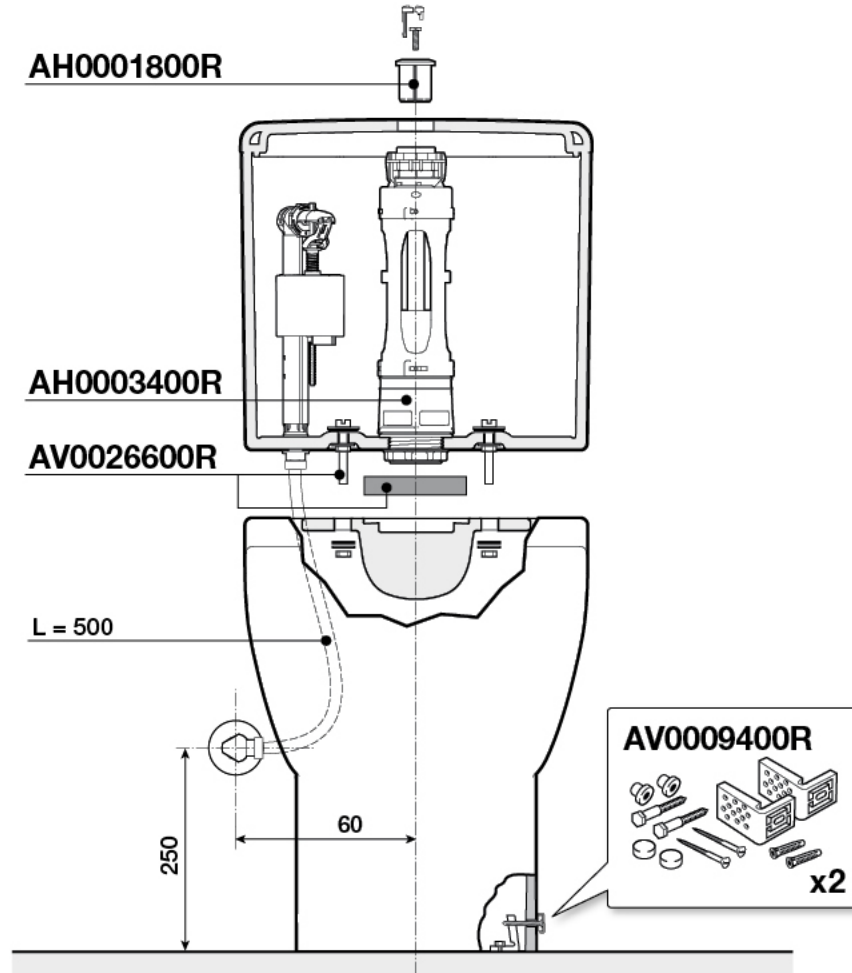




**Roca**

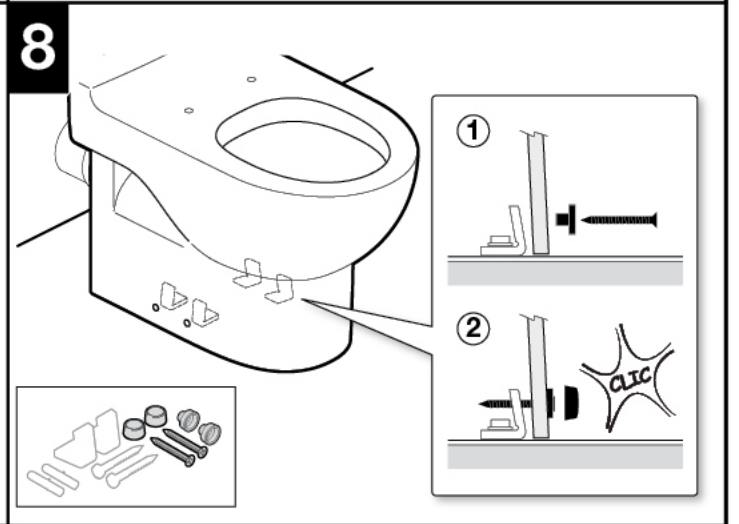
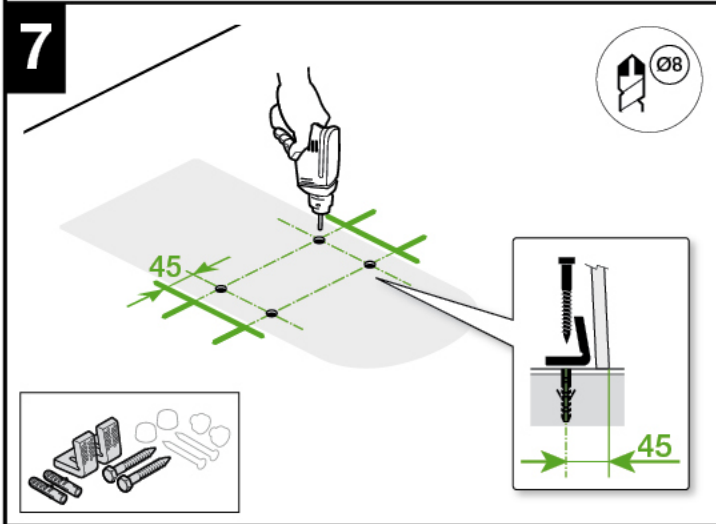
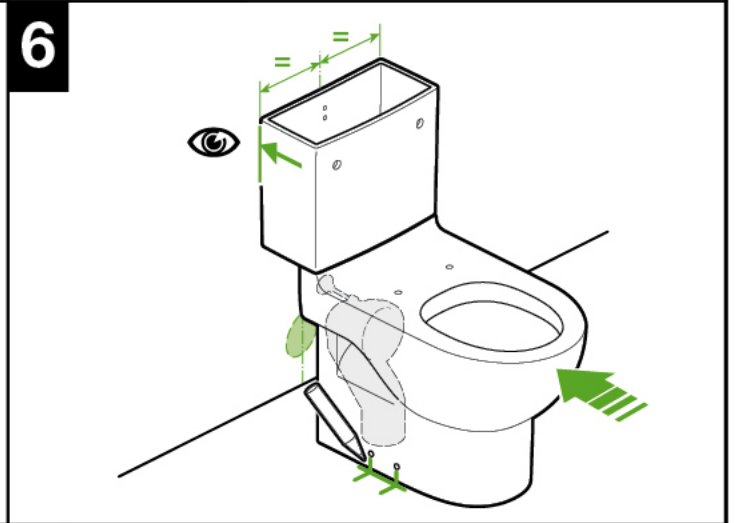
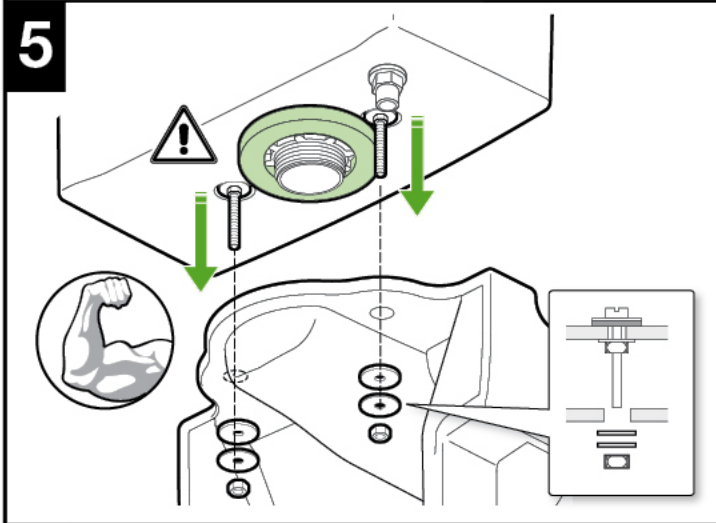
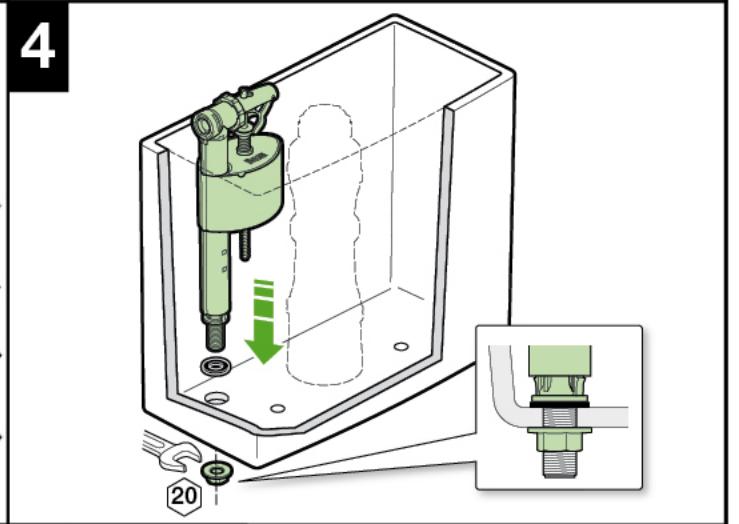
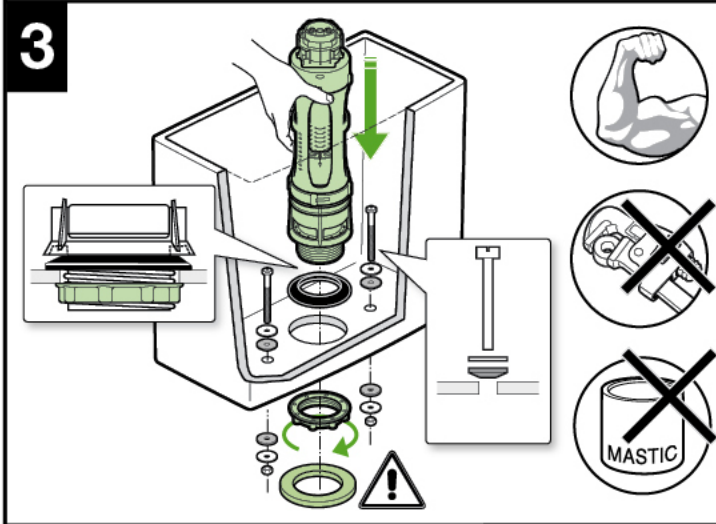
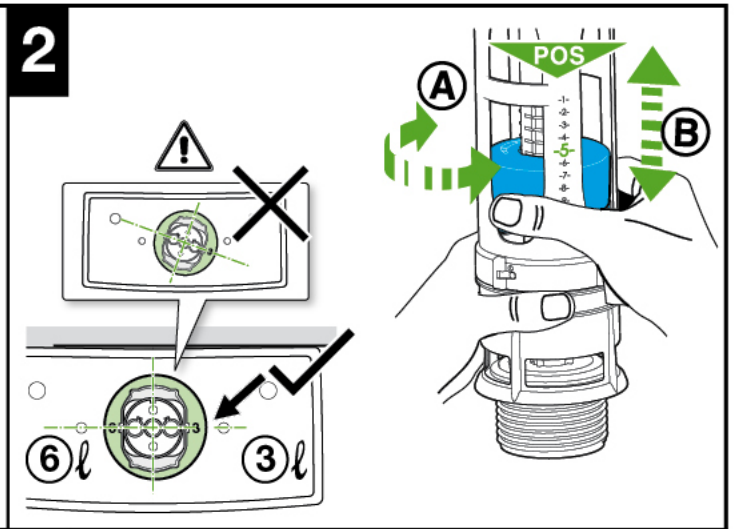
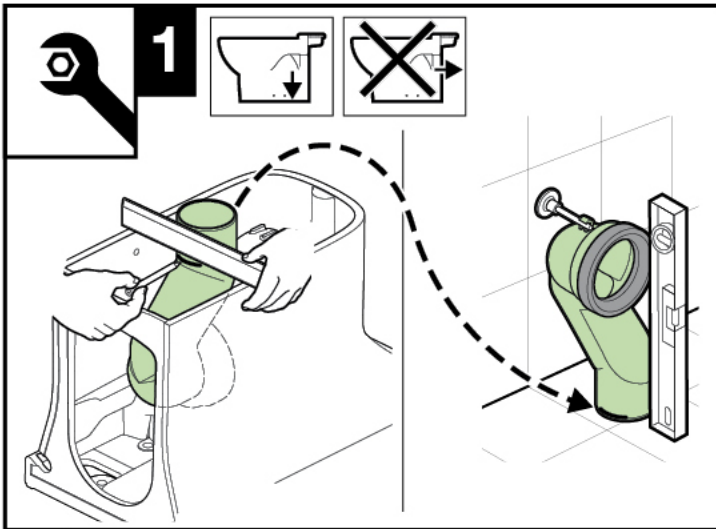
# MERIDIAN HANDICAP

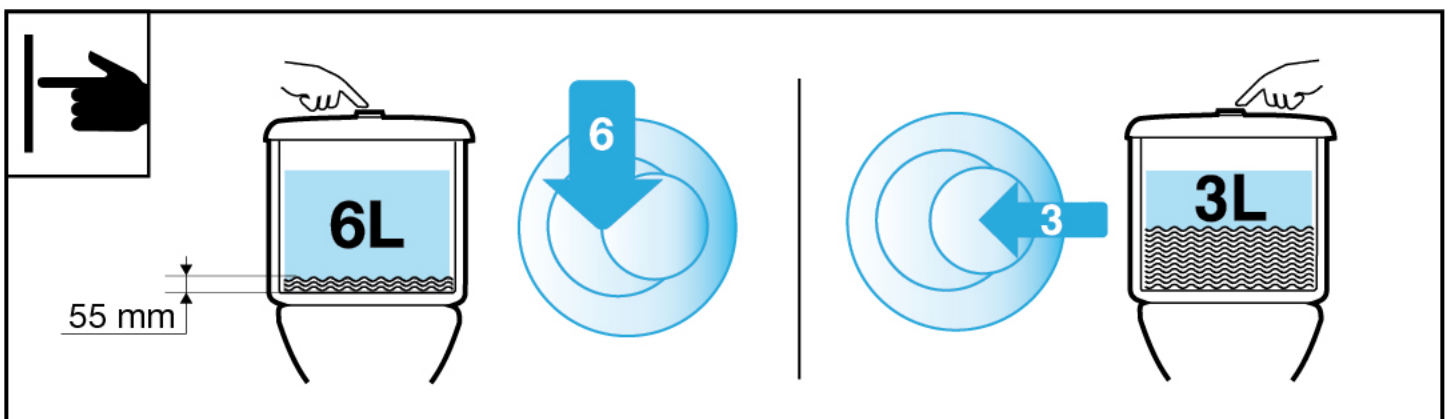
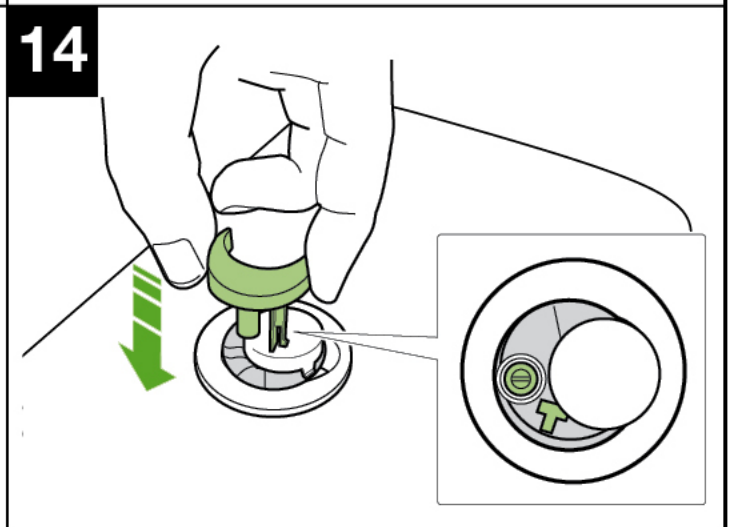
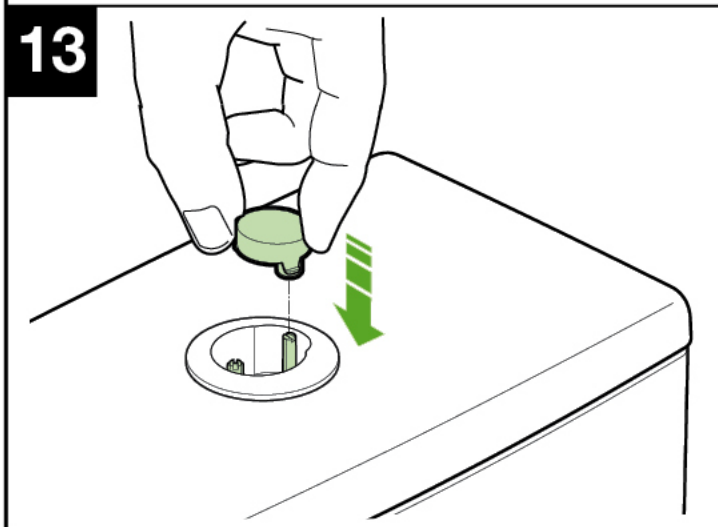
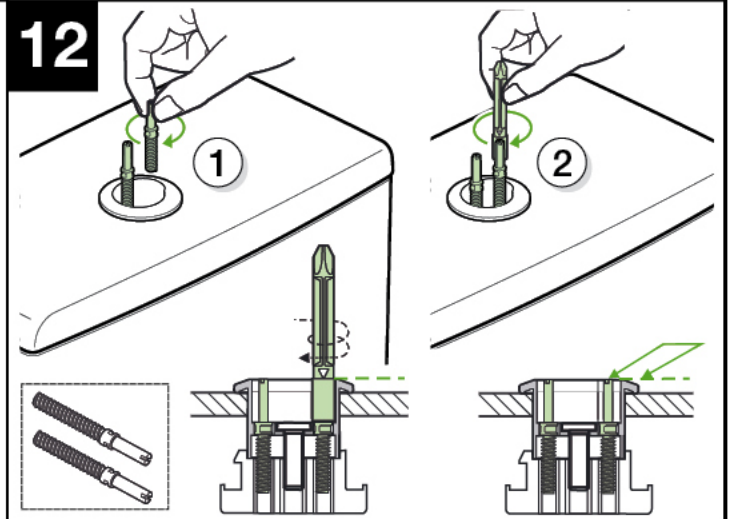
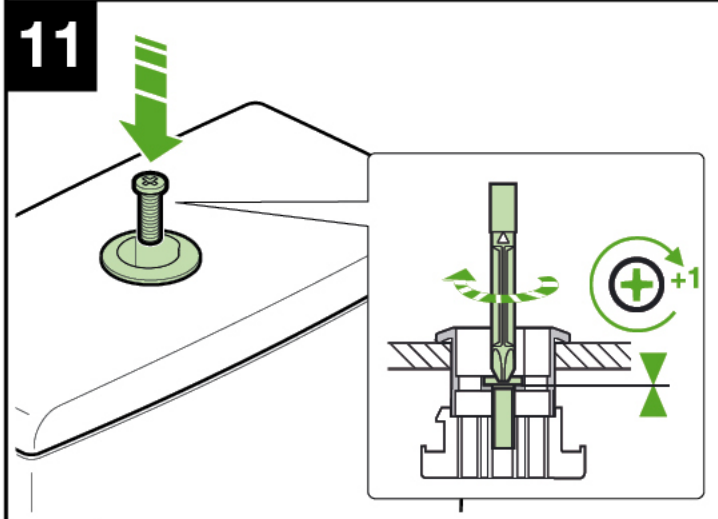
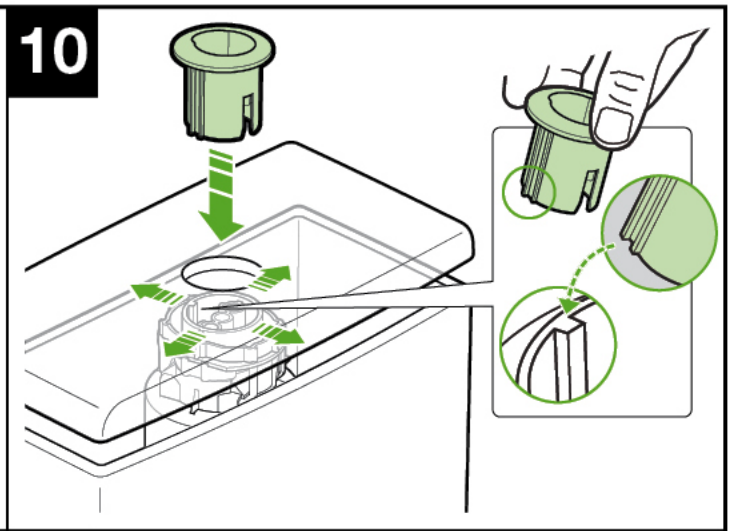
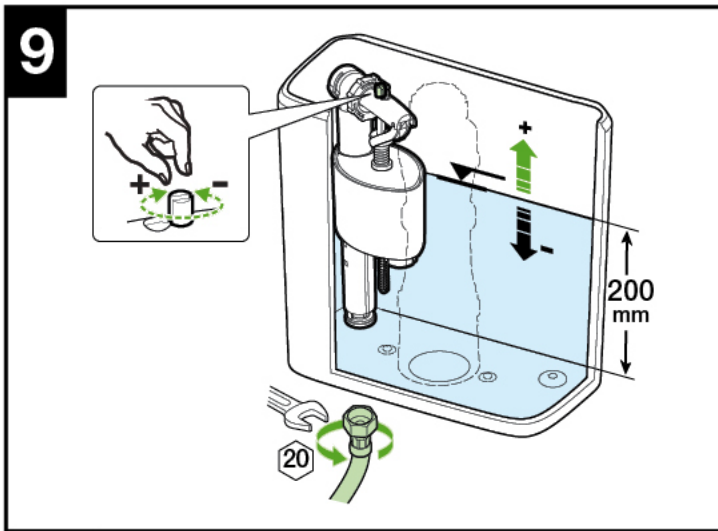
**A34124H**  
**A34144J**

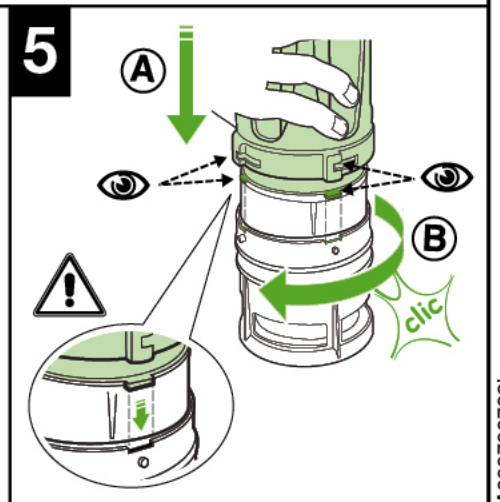
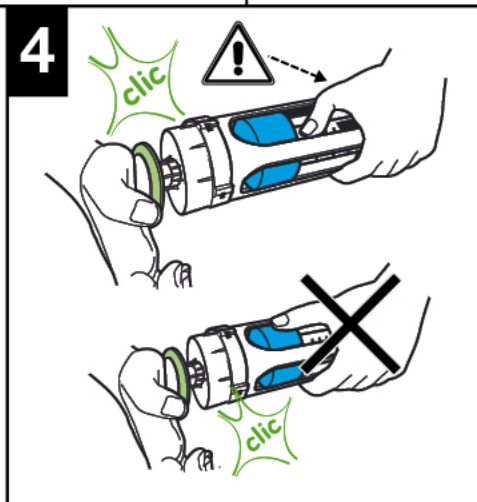
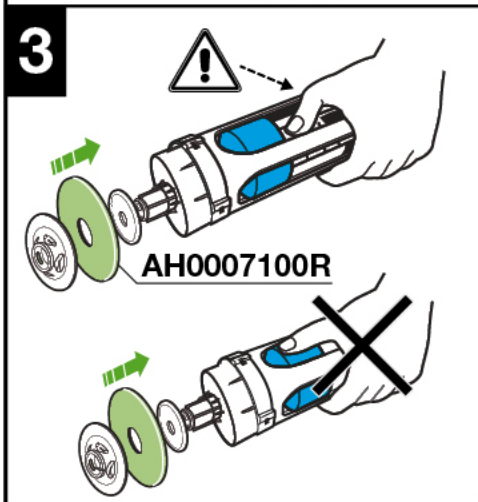
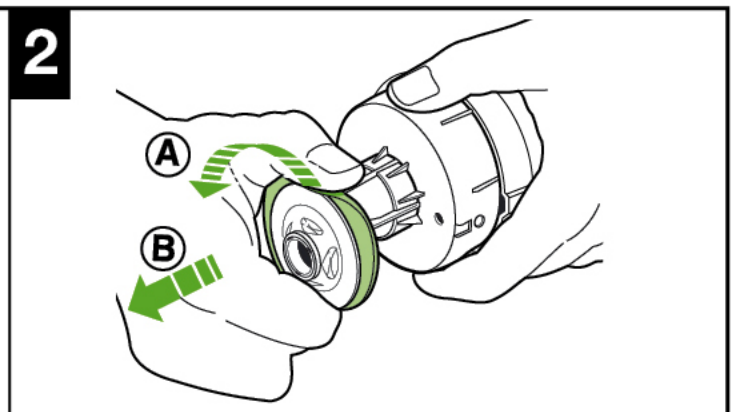
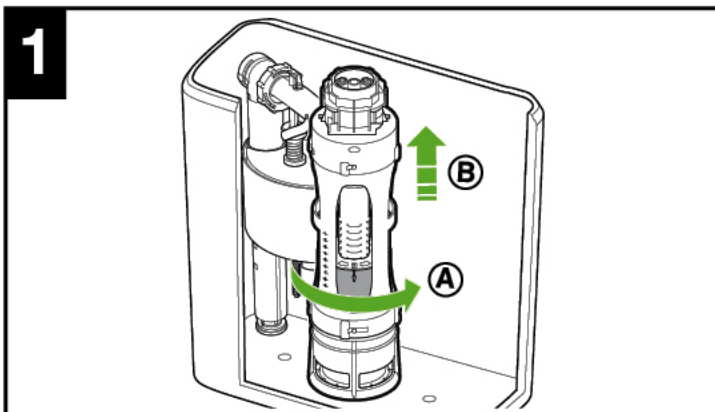
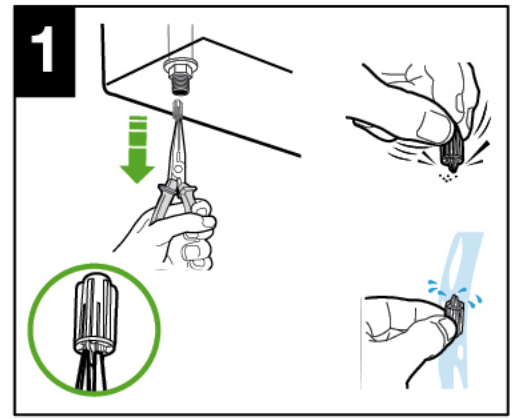
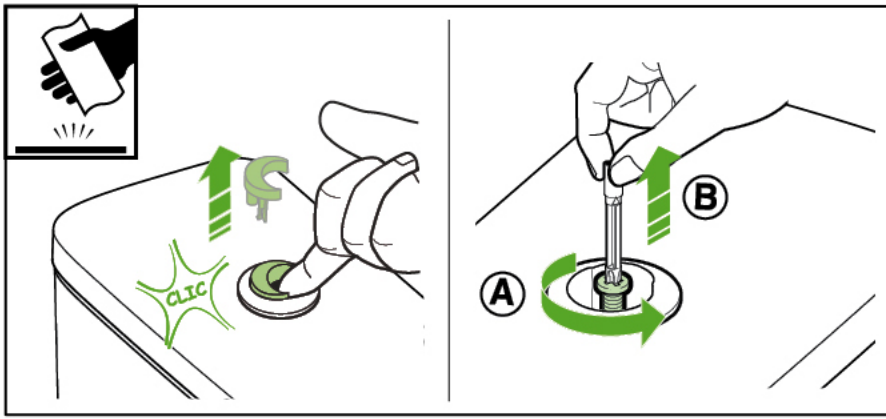


<b>A34124H</b>	AH0008400R	AH0001000R
<b>A34124J</b>	AH0008500R	AH0002800R









A822728700b



Roca Sanitario, S.A.  
Avda. Diagonal, 513  
08029 Barcelona  
SPAIN  
www.roca.com

902  
304  
848  
LÍNEA DE  
ATENCIÓN AL  
CONSUMIDOR  
ESPAÑA

902  
400  
423  
SERVICIO  
TÉCNICO  
ESPAÑA



productsupport.rs@roca.net  
soporteproducto.rs@roca.net