

Умывальник - Lissé

Смеситель для умывальника однорычажный с высоким изливом со сливным гарнитуром

Артикульный номер: 33 506 845-00

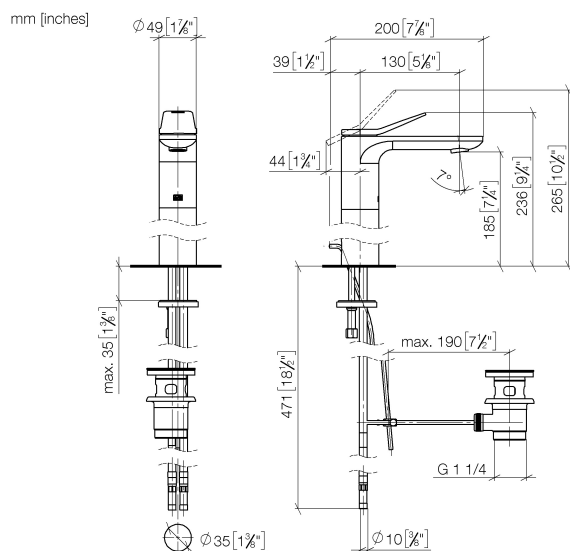


- вылет 130 мм
- неподвижный излив
- круглая обогащенная воздухом струя
- высота смесителя 236 мм
- высота до аэратора 185 мм
- диаметр сверлёного отверстия 35 мм
- 2х напорный шланг М 8 х 1 винченный, испытанный на герметичность
- расход макс. 5,7 л/мин
- не содержит свинца
- Группа смесителей согл. DIN 4109: 1
- (ADA)
- Только для умывальника с переливным устройством.



хром

размерный чертеж





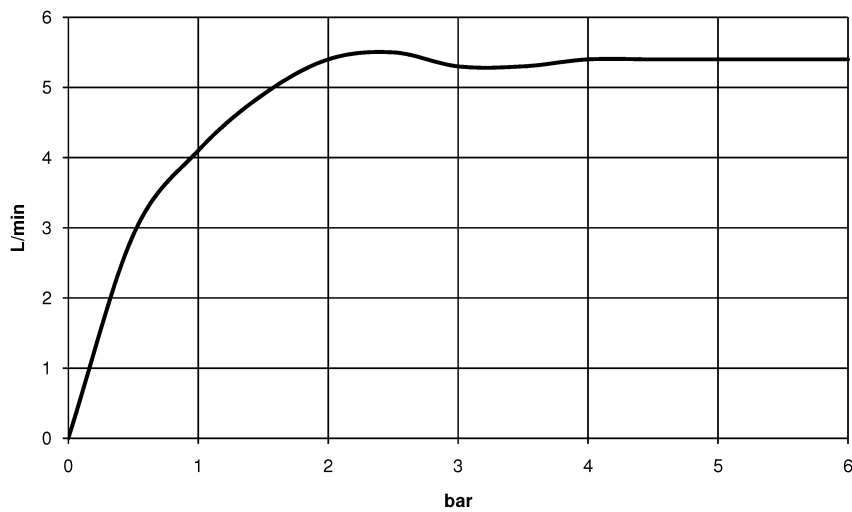
Умывальник - Lissé

Смеситель для умывальника однорычажный с высоким изливом со сливным гарнитуром

Артикульный номер: 33 506 845-00

Все величины в мм / дюймах = мм x 0,0394

график расхода





Умывальник - Lissé

Смеситель для умывальника однорычажный с высоким изливом со сливным гарнитуром

Артикульный номер: 33 506 845-00

Другие варианты поверхностей



платина матовая

33 506 845-06

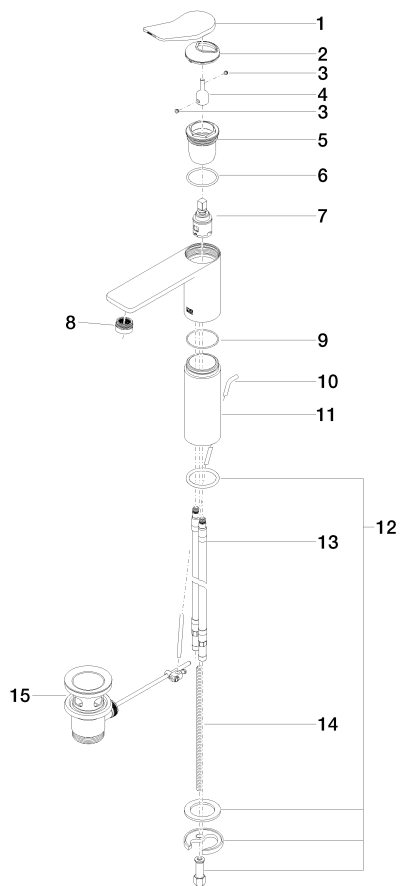
Другие поверхности по запросу (x-tra Service)

Умывальник - Lissé

Смеситель для умывальника однорычажный с высоким изливом со сливным гарнитуром

Артикульный номер: 33 506 845-00

Спецификация запасных частей



№	Артикульный №	Наименование	Расходуемое кол-во
1	09 20 84 020-00	рычаг - хром	1
2	09 28 30 034 90	трубопровод Ø 50 x 750 мм -	1
3	09 31 11 063 90	Крепление M5 x 4 мм -	2
4	09 29 06 117 90	Удлинение Ø 16 x 37 мм -	1
5	09 23 10 123 90	Картридж Ø 44 x 46 мм -	1
6	09 14 10 038 90	O-Ring EPDM 70 37,0 x 2,5 мм -	1
7	90 15 05 042 00 90	Картридж Ø 25 x 52 мм -	1
8	90 23 01 161 01-00	Аэратор M22x1-AG 5,7 л/мин. - хром	1
9	09 14 10 108 90	O-Ring EPDM 70 40 x 1,5 мм -	1
10	09 31 09 120-00	Тяга Ø 5 x 400 мм - хром	1
11	09 28 22 305-00	корпус Ø 48 x 120 мм - хром	1
12	04 30 11 038 75 90	Крепление Ø 52 x 1,5 мм -	1
13	04 30 04 098 00 90	Напорный шланг M8x1 x 600 мм -	2
14	09 31 11 000 90	Крепление M8 x 200 мм -	1
15	04 11 01 001 00-00	Сливной гарнитур 1 1/4" - хром	1