

## Produktdatenblatt

### Duschhandlauf mit verschiebbarer Brausehalterstange WARM TOUCH 950.35.44054

# HEWI

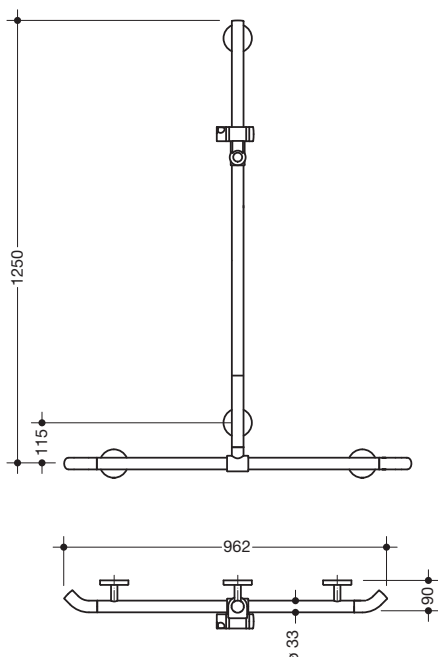


Abbildung ähnlich

#### Duschhandlauf mit verschiebbarer Brausehalterstange WARM TOUCH 950.35.44054

- senkrecht und waagrecht angeordnete, im rechten Winkel verbundene Stangen mit Brausehalter
- mit zur Wand zeigenden 45° Endbögen
- mit seitlich (zur Montage) verschiebbarer senkrechter Brausehalterstange
- aus hochwertigem chromoptisch beschichtetem Polyamid mit warmer Haptik
- Brausehalter aus hochwertigem Polyamid in der HEWI Farbe 92 (Anthrazitgrau)
- mit durchgehendem, korrosionsgeschütztem Stahlkern
- senkrechte Länge 1250 mm, waagrechte Länge 962 mm
- 90 mm tief, Stangendurchmesser 33 mm
- Wandanbindung mit gerade zur Wand ausgeführten filigranen Stützen (Durchmesser 18 mm) und flachen Rosetten
- Rosettendurchmesser 80 mm, Kappenhöhe 13 mm
- Brausehalter kann stufenlos geneigt und nach Ziehen oder Drücken eines großflächigen Hebels in der Höhe verstellt werden
- konische Aufnahme am Brausehalter erleichtert das Einhängen der Handbrause
- geeignet für Handbrausen verschiedener Hersteller
- einfache Montage durch einzeln montierbare Befestigungsplatten aus hochwertigem Edelstahl zum Einhängen des Dusch-, Wannenhandlaufs
- geeignet für HEWI Einhängesitze 950.51...10..., 950.51...11..., 802.51...11..., 802.51...12... und 801.51...
- inklusive korrosionsfreiem HEWI Befestigungsmaterial

#### Abmessungen in mm



#### Oberfläche/Farbe

<b>WARM TOUCH</b>	<b>92</b>
Chromoptisch beschichtetes Polyamid	Brausehalter

#### Alternative Oberfläche/Farbe

<b>WARM TOUCH</b>	<b>98</b>
Chromoptisch beschichtetes Polyamid	Brausehalter

Technische Änderungen vorbehalten, 09.06.2022

HEWI Heinrich Wilke GmbH  
Postfach 1260  
D-34442 Bad Arolsen

Telefon: +49 5691 82-0  
Telefax: +49 5691 82-319

info@hewi.de  
www.hewi.com