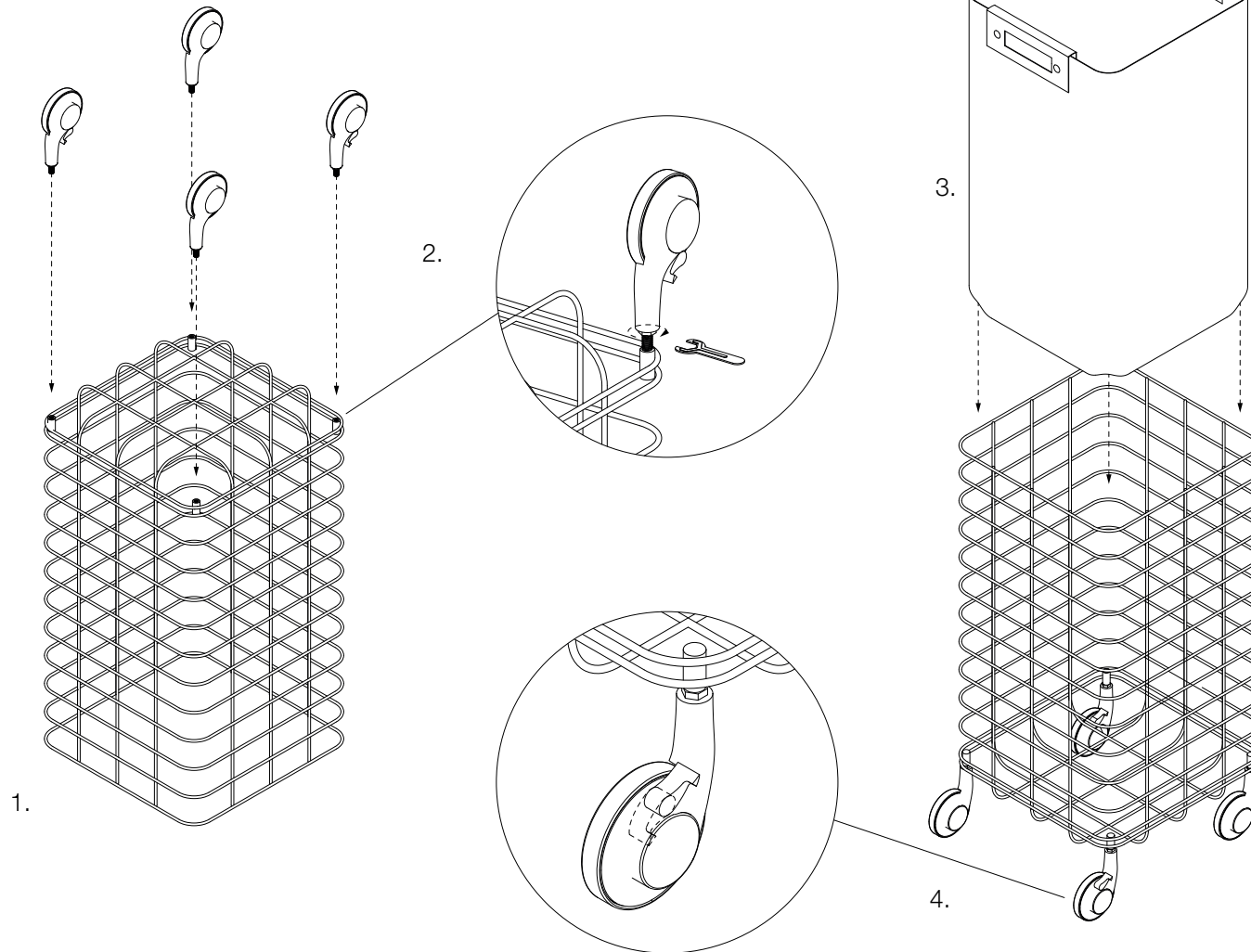


DECOR WALTHER®

Since 1973



WR 1

MONTAGE MOUNTING MONTAGE MONTAGGIO



DECOR WALTHER EINRICHTUNGS GMBH
BETTINASTRASSE 72 D-63067 OFFENBACH AM MAIN
INFO@DECOR-WALTHER.DE WWW.DECOR-WALTHER.DE

Anleitung

1. Stellen Sie das Gestell kopfüber auf einer weichen Unterlage ab, um Kratzer am Produkt zu vermeiden.
2. Führen Sie die Rolle an die vorgesehene Befestigung. Ziehen Sie die Schraube mit dem beiliegenden Schraubenschlüssel fest, während Sie die Rolle mit einer Hand fest halten.
3. Platzieren Sie den Wäschebeutel in dem Gestell und fixieren Sie die Druckknöpfe.
4. Arretieren Sie bei Bedarf die Bremsen an den Rollen.

Instructions

1. Place the frame upside down on a soft surface, to avoid scratching the product.
2. Put the wheel on to the screw hole. Tighten the screw with the included wrench, while holding the wheel with one hand.
3. Put the laundry bag into frame and close the snap fasteners.
4. If necessary, lock the brakes on the wheels.

Instructions

1. Mettez le support à l'invers sur une surface douce pour éviter des rayures du produit.
2. Mettez le rouleau sur la fixation envisagée. Serrez la vis par la clé fournie en soutenant le rouleau avec une main.
3. Placez le sac à linge dans le support et fixez les boutons-pression.
4. Arrêtez au besoin les freins des rouleaux.

Istruzioni

1. Capovolgere la struttura e posizionarla su una superficie morbida.
2. Inserire la ruota nell'attacco previsto. Stringere la vite con la chiave in dotazione, tenendo la ruota ferma con una mano.
3. Posizionare il sacco nella struttura e fissare i bottoni.
4. Se necessario, bloccare i freni delle ruote.

06.05.2021 / TKH

Alle Angaben ohne Gewähr. Maß- und Modelländerungen vorbehalten.
All informations without engagement. Measurement and changes conditionally.
Toutes les données sans garantie. Les dimensions et les modèles peuvent être modifiés sans préavis.
Tutti i dati senza garanzia. Le dimensioni e i modelli sono soggetti a modifiche senza preavviso.