



**крана
оптоэлектронного для писсуара
наружного.**

Поздравляем Вас с приобретением.

Мы уверены, что эта покупка Вам понравится.

Расскажите об этом Вашим друзьям и знакомым.

Всегда рады помочь Вам!

С уважением, ООО "Вариолюкс".



varion.ru
vk.com/varionarmaturen
facebook.com/varionarmaturen
google.ru/+VarionRu
varionarmaturen.livejournal.com
twitter.com/varionarmaturen
odnoklassniki.ru/group/52103716798557



Изготовлен в Санкт-Петербурге
ООО «Кая»
198097, С-Петербург, ул. Трефолева, 2

Смывной кран с автоматической подачей воды предназначен для регулируемой кратковременной подачи воды, поступающей из систем бытового водоснабжения и установки на индивидуальные писсуары и писсуарные панели.

Кран (смывной кран) с автоматическим управлением подачи воды оснащен инфракрасным индукционным датчиком, реагирующим на появление предмета в зоне действия датчика. Таким образом, такие краны намного гигиеничнее обычных, т.к. исключается контакт рук с какими-либо частями крана при его использовании, и обеспечивают существенную экономию воды за счет автоматического выключения.

Питание электронного управляющего блока и инфракрасного датчика осуществляется за счет встроенных внутренних элементов питания (обычно четыре элемента АА по 1,5 Вольт), а в некоторых моделях подачей питания от внешнего блока преобразователя, подключаемого к бытовой электрической сети с напряжением 220-240 Вольт.

Внешний блок питания должен быть расположен в месте, защищенном от прямого попадания воды, на расстоянии не менее 50 см от подводящих труб (только для блоков питания, выполненных без гидроизоляции). Электропитание 220-240 Вольт должно выполняться в соответствии с правилами подключения электрических устройств, находящихся во влажных средах.



Внимание: Не устанавливайте кран, ориентируя на зеркало или на другие электронные системы, управляемые инфракрасным датчиком.

Чтобы предотвратить проблемы, связанные с отражением, рекомендуем выдерживать расстояние минимум 1.5 м между краном и другими объектами.

При установке случайно может быть создана комбинация световых приборов и отражающих поверхностей, при которой отраженный луч попадает в датчик и заставляет кран непроизвольно срабатывать. В этом случае необходимо уменьшить количество источников света, отражающих поверхностей или изменить их взаимное расположение.

Особенности эксплуатации крана (смывных кранов) с автоматической подачей воды:

В повседневном использовании кран следует содержать в чистоте. Особенное внимание необходимо обращать на инфракрасный индукционный датчик, который необходимо регулярно протирать влажной мягкой тканью.

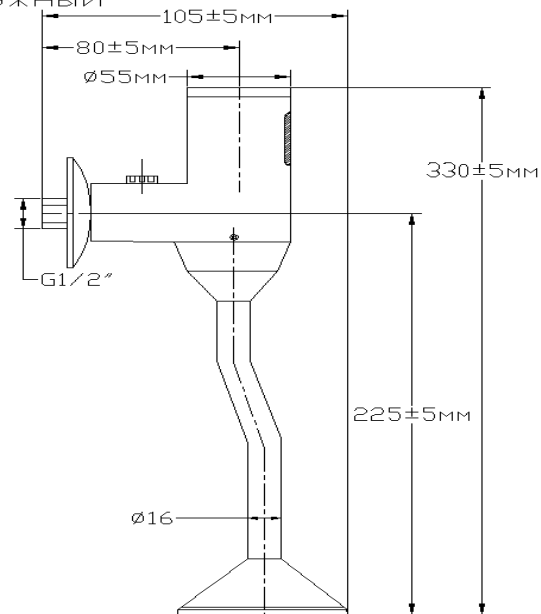
Категорически не допускается использование растворителей и чистящих средств, содержащих абразивные порошки, т.к. повреждение поверхности датчика приведет к изменению его зоны действия.

Подключение внешнего эл.питания и монтаж блока преобразователя должен выполнять квалифицированный специалист – электрик, с соответствующим допуском.

Замену встроенных элементов питания следует производить 1 раз в год, если частота пользования не превышает 200 раз в день, в течение года. В зависимости от условий эксплуатации и качества используемых элементов питания возможно возникновение необходимости более частой смены элементов питания

Схема №1

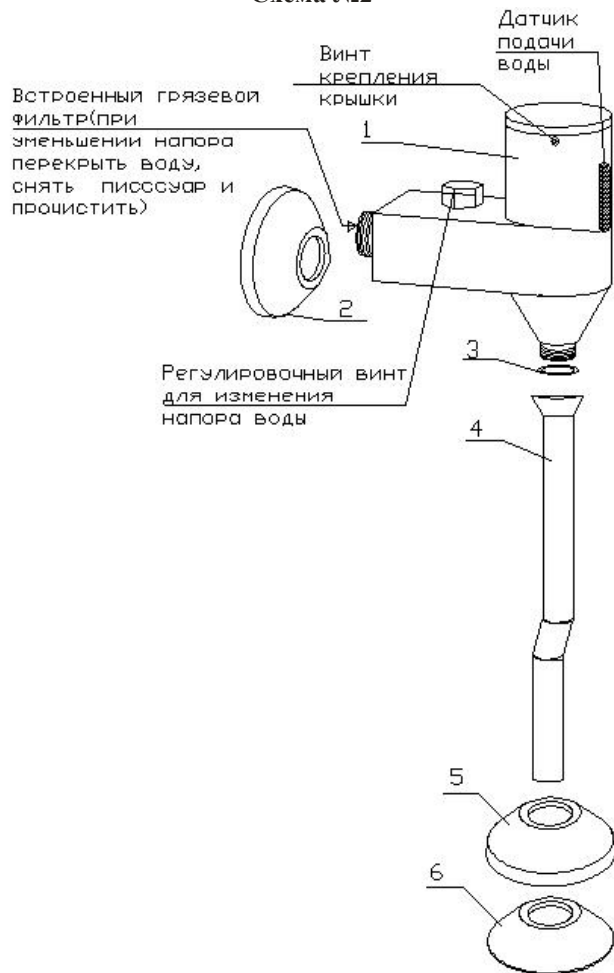
Смеситель для писсуара
НАРУЖНЫЙ



Комплектность оптоэлектронного крана для писсуара.

1. Корпус крана наружного писсуара - 1шт.
2. Верхний декоративный фартук - 1шт.
3. Уплотнительная прокладка - 1шт.
4. Сливной патрубок - 1шт.
5. Нижний декоративный фартук - 1шт.
6. Резиновая манжета - 1шт.
7. Коробка упаковочная
8. Руководство по эксплуатации с гарантийным талоном
9. Ярлык гарантии

Схема №2



Внимание: все отгружаемые краны при сборке и проверке уже укомплектованы элементами питания. В случае длительного хранения перед установкой рекомендуем произвести замену элементов питания на запасной комплект, прилагаемый к крану.

Поскольку смывные краны обычно используются в общественных местах, их корпус снабжен фиксатором верхней крышки, препятствующим несанкционированному доступу к внутренним элементам смесителя.

Фиксатор крышки расположен с тыльной части корпуса. Для замены элементов питания следует выкрутить фиксатор, отвинтить крышку и заменить элементы в съемном блоке.

Обязательна установка отсекающих запорных устройств (шаровых, игольчатых кранов) между водопроводными выводами и подводкой кранов (смывных кранов) с автоматической подачей воды. При длительном не использовании кранов (смывных кранов) всегда перекрывайте запорные устройства, чтобы исключить подачу воды к крану (смывному крану).

Принцип работы.

Цикл подачи воды начинается через 2 сек после входа человека в зону срабатывания датчика, цикл подачи воды продолжается 4 сек, за это время подается приблизительно 0,5 литра. После выхода человека из зоны срабатывания датчика, через 1 сек начинается цикл подачи воды, который продолжается 7 сек, за это время подается приблизительно 0,8 литра. Раз в 24 часа происходит санитарный смыв воды.

Технические данные

1. Рекомендуемое давление воды: - 2-4 Атм
2. Источник питания 6v батарейки или 6V
3. Габаритные размеры писсуара - 105-500 мм
4. Входная резьба - 1/2”
5. Температура горячей воды: Мах 70 С

Примечание: Если давление воды выше 5 Атм, используйте редукционный клапан для уменьшения давления.

Возможные неисправности, их причины и способы устранения.

<i>Возможные неисправности</i>	<i>Причина</i>	<i>Способы устранения</i>
1. При нахождении объекта в зоне действия инфракрасного датчика вода не поступает.	Сильная загрязненность инфракрасного датчика.	Промыть поверхность датчика водой.
	Разрядились встроенные элементы питания.	Заменить элементы питания.
	Отсутствует внешнее питание.	Проверить наличие напряжения в сети внешнего питания.
	Нет воды в системе водоснабжения. Закрыт запорный кран.	Проверить подачу воды к крану. Открыть запорный кран.
2. После использования поток воды не прекращается.	Возможно, какой-либо объект остался в поле действия датчика	Убрать объект из зоны действия датчика.
	Во время использования на датчик попала мыльная пена.	Промыть датчик водой.

Срок службы изделия 3 года. Гарантийный срок эксплуатации изделия 1 год. Пластмассовые и резиновые детали подлежат замене по истечении срока гарантии, а остальные части крана - по истечении срока службы. Гарантия не распространяется на неисправности, возникшие в результате неправильной установки, обслуживания, износа, состава воды, некачественными элементами питания.

К этому также относится:

Неправильно выбранное направление потока воды.
Давление или температура, превышающая допустимую
Неправильное использование крана, плохое или небрежное обслуживание.
Неоригинальные детали, поломки, вызванные загрязнением и попаданием инородных частиц с водой в смеситель.

По вопросам гарантийного и сервисного обслуживания в г. Санкт-Петербурге обращаться в Сервисный Центр по адресу: ул. Трефолева, д.2, тел. 252-12-70. Часы работы С.Ц. с 10.00 до 17.00 по Московскому времени.

По вопросам оптовой продажи обращайтесь в наше представительство по тел. (812) 252-77-55 www.varion.ru

В г. Москве обращаться в Гарантийный центр по адресу:

ООО “Строительная фирма «ПавиЛена» Молодогвардейская, д.45 тел +7-(967)-008-22-11

Адрес: 620144, г.Екатеринбург, ул. Большакова 149 (отдельный вход).
Электронная почта: 2220103@2222051.ru -общая, master96@aquab6.ru; service@aquab6.ru Тел. (343) 345-51-00, 319-51-00, 222-01-03. Часы работы: пн-пт с 9.00 до 19.00, сб с 10.00 до 18.00, вс – выходной

Сервис-центр «АКИ Стройгаз» в Воронеже: Воронеж, ул. Машиностроителей, д. 8, тел.: +7 (473) 277-49-99 (доб. 0996, 0997)

Сервис-центр компании «Российская Сантехника» в Твери: Тверь, ул. Афанасия Никитина, д. 33, тел.: +7 (4822) 77-35-92

Кран с автоматической подачей воды изготовлен в России ООО «Кая», ул.

Трефолева, д. 2, г. Санкт-Петербург, 198097, тел. (812) 252-77-55.

Соответствует ТУ 4951-033-23109171-2008, безопасность подтверждена Сертификатом соответствия № РОСС RU.МТ42.Н00309 (срок действия по 29.11.14), что и подтверждено экспертным заключением № 77.01.16.П. 000410.01.12. (Федеральное Бюджетное Учреждение Здравоохранения “Центр Гигиены и Эпидемиологии в городе Москва”).

Дата выпуска “_” _____ 20_г.

По вопросам оптовой продажи обращайтесь

по тел. (812) 252-77-55