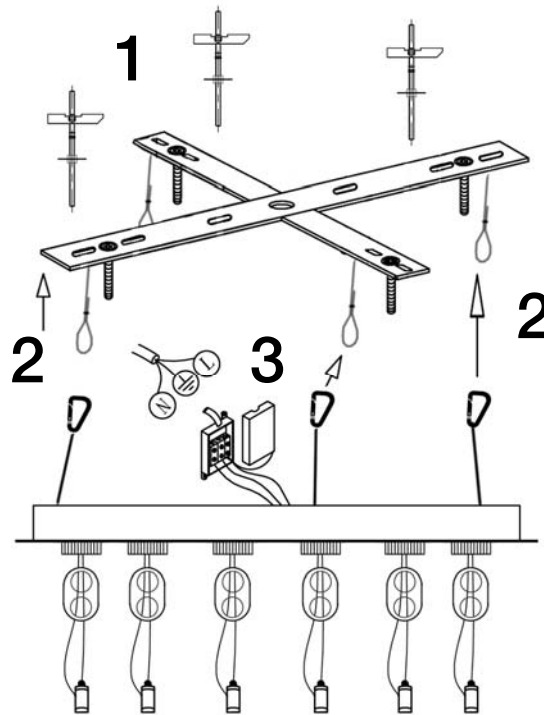


**ATENCIÓN:** Schuller recomienda que utilice los balancines suministrados en la instalación de esta lámpara.  
**ATTENTION:** Schuller recommends to use included special screws when installing this lamp.

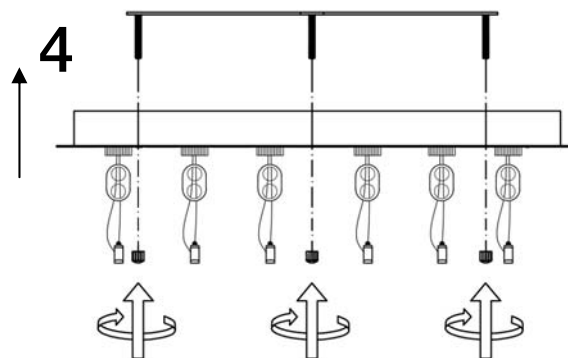
**ATENCIÓN**  
 Artículo muy pesado (24Kg).  
 Realizar un anclaje seguro.

**WARNING**  
 Very heavy item (24kgs).  
 Make sure it is properly fixed

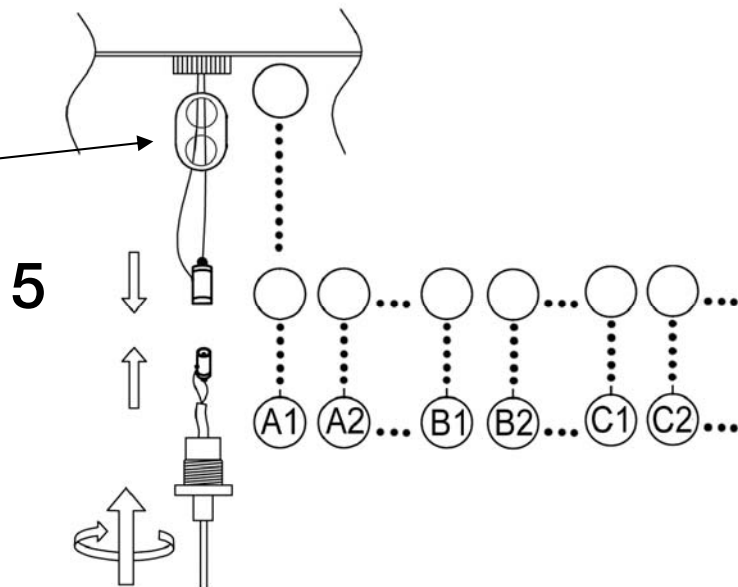


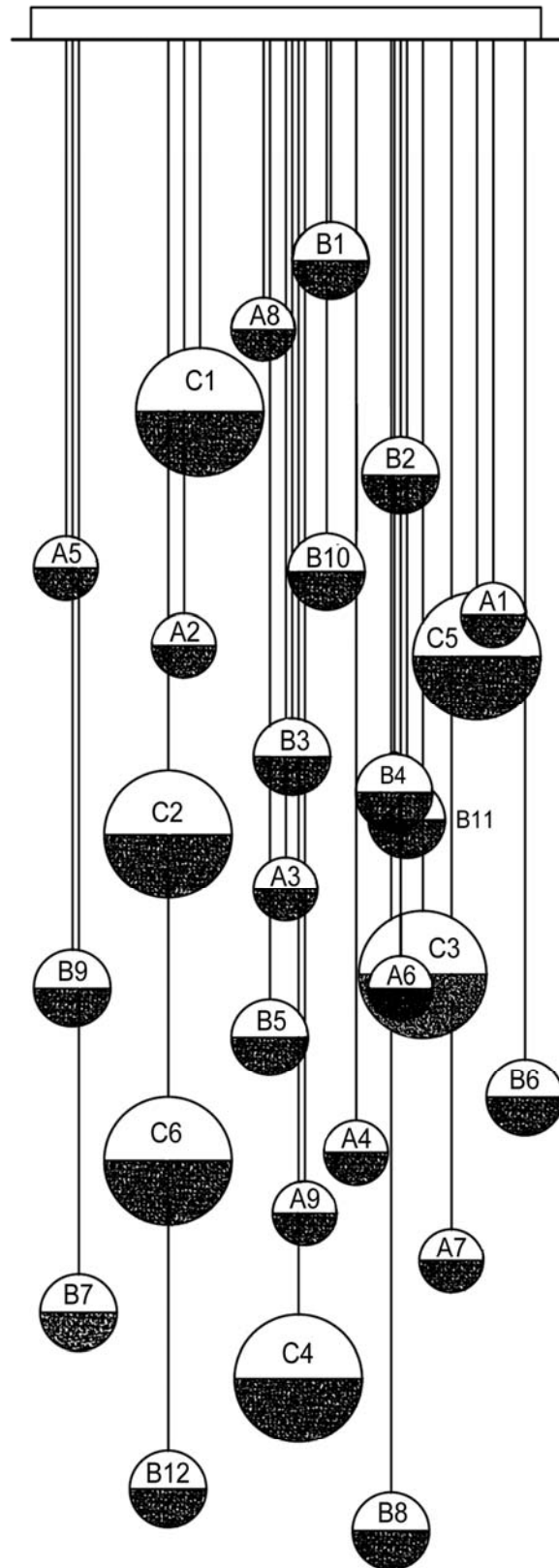
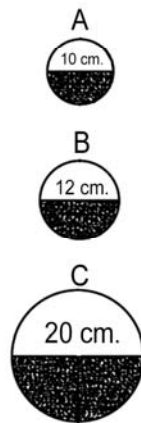
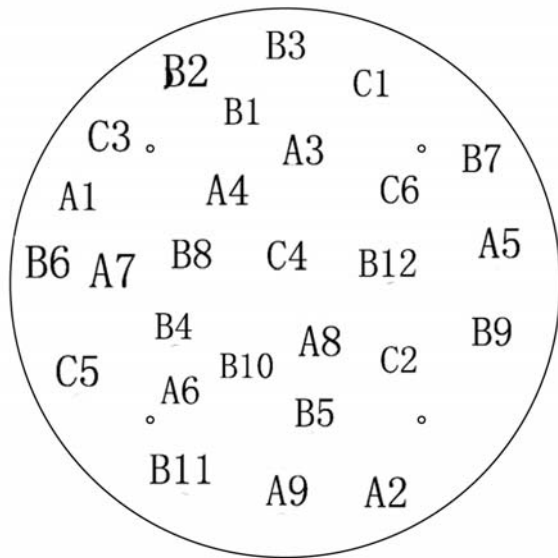
**NOTA IMPORTANTE**  
 El montaje y la manipulación de este artículo debe hacerse entre dos personas.

**IMPORTANT NOTE**  
 The assembly of this table must be done by two people



Retirar la pieza de plástico y desplazar la conexión al interior del plafón  
 Remove plastic piece and move the connection to the inside of the canopy,




**NOTA IMPORTANTE**

Este producto incluye drivers led con dimado de tipo 0-10V o PWM. Para utilizar con regulador de pared, usar sólo dimmers de estos dos tipos de regulación. El uso de otro tipo de dimado dañaría el driver led.

**IMPORTANT NOTICE**

*This product includes LED drivers with 0-10V or PWM dimmers. To use with wall control, use only dimmers of these two types. Any other type would damage the LED driver.*

NOTA

**SCHULLER RECOMIENDA LA COLOCACIÓN DE PROTECTORES DE SOBRETENSIÓN PARA EVITAR LOS DAÑOS EN LOS COMPONENTES ELECTRÓNICOS DE LA LUMINARIA LED.**

*NOTE*

*SCHULLER RECOMMENDS TO PLACE SURGE PROTECTORS TO AVOID DAMAGES TO THE ELECTRONIC COMPONENTS OF THE LED LUMINAIRE.*

**Disponibles en nuestro catálogo**

*Available in our catalogue*