

**WANDWASCHBECKEN-BATTERIE (UNTERPUTZ) • ROBINETTERIE DE LAVABO MURAL (ENCASTREE)  
СМЕСИТЕЛЬ ДЛЯ УМЫВАЛЬНИКА НАСТЕННЫЙ (СКРЫТОГО МОНТАЖА)  
GRIFERÍA DE LAVABO PARA PARED (BAJO ENLUCIDO) • BATTERIA LAVABO A MURO (SOTTO L'INTONACO)**

Dear Customer

GB

Sehr geehrte Damen und Herren

D

Cher Client

F

Уважаемые господа

RUS

Muy Señores Míos

E

Cari Clienti

IT

Thank you for choosing our product. We hope the item you have purchased can fulfill all your expectations our products are technologically advanced and designed on the basis of our many years of experience in the production of sanitary fittings.

Wir bedanken uns für die Wahl unseres Produktes. Wir hoffen, dass wir mit unserem technologisch fortgeschrittenen Produkt, dass auf Basis mehrjähriger Erfahrungen bei der Produktion von Sanitärarmaturen entwickelt wurde, Ihre Erwartungen erfüllt haben.

Nous vous remercions pour savoir choisi notre produit. Nous sommes certains de pouvoir satisfaire pleinement à vos attentes grâce à notre riche offre de produits d'un niveau technologique avancé qui résulte de notre longue expérience en fabrication de la robinetterie et des accessoires des salles de bains.

Благодарим за выбор нашего продукта. Надеемся, что полностью удовлетворим Ваши ожидания, вводя в эксплуатацию технологически усовершенствованное изделие, запроектированное на базе многолетнего опыта в области производства санитарной арматуры.

Les agradecemos por elegir nuestro producto. Esperamos que cumplamos Sus deseos entregándoles un producto de una tecnología avanzada, diseñado a base de la experiencia de muchos años en la producción de accesorios sanitarios.

Vi ringraziamo per aver scelto il nostro prodotto. Speriamo, di aver soddisfatto completamente le Vostre aspettative, offrendo Vi un prodotto tecnologicamente avanzato, progettato in base ad una esperienza di molti anni nell'ambito di produzione degli accessori sanitari.

**ATTENTION!** For care, use soft towel with soap and water only! Under no circumstances should you use any chemicals.

**ATTENTION!** Pour le nettoyage utiliser seulement une serviette douce, du savon et de l'eau! En aucun cas n'utiliser les produits chimiques quelconques!

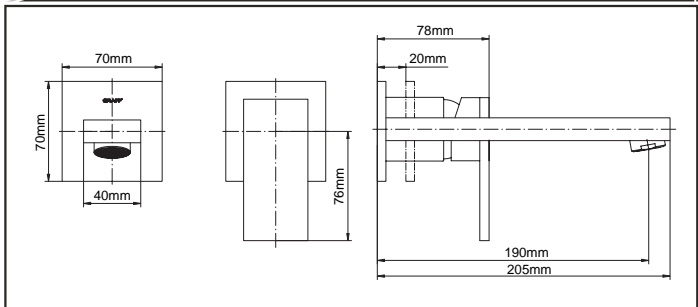
**ATENCIÓN!** Para el cuidado, utilice solamente una toalla suave con jabón y agua! Bajo ninguna circunstancia no use productos químicos.

**ACHTUNG!** Verunreinigungen bitten wir mittels Wasser mit Seife und mit weichem Lappen beseitigen! In keinem Falle chemische Mittel verwenden.

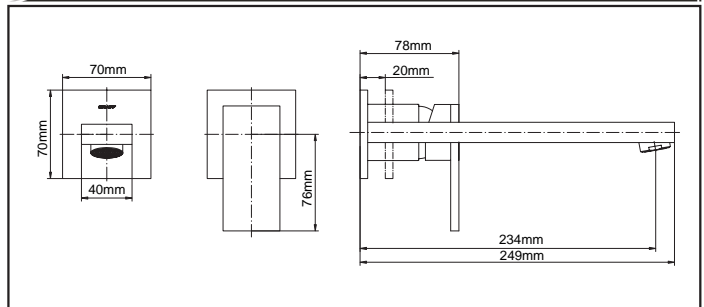
**ВНИМАНИЕ!** Загрязнения следует удалять водой с мылом и мягкой тряпочкой! Ни в коем случае нельзя применять химические средства.

**ATTENZIONE!** Attenzione! Si prega di pulire usando acqua e sapone ed un panno morbido! In nessun caso usare detergenti chimici.

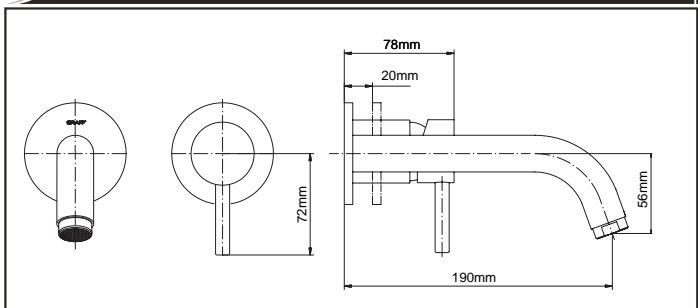
**SOLAR 2365000 (PC)**



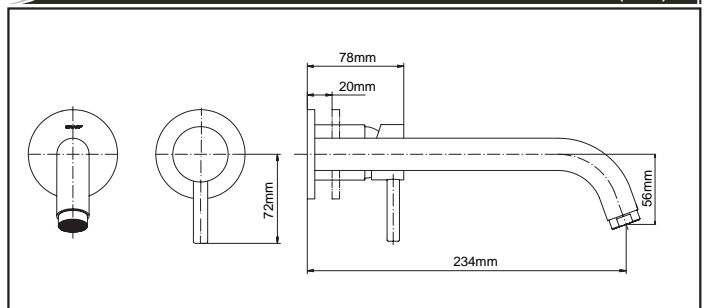
**SOLAR 2365500 (PC)**



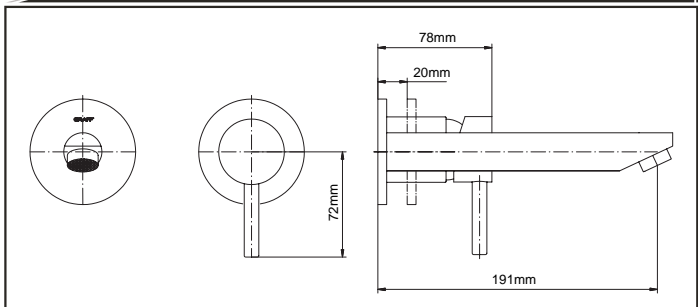
**ME 2343800 (PC)**



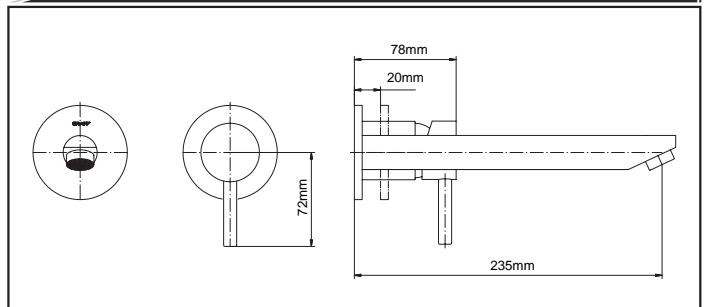
**ME 2343000 (PC)**



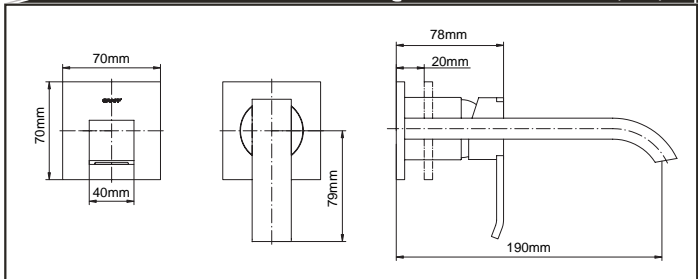
**ME25 2343050 (PC)**



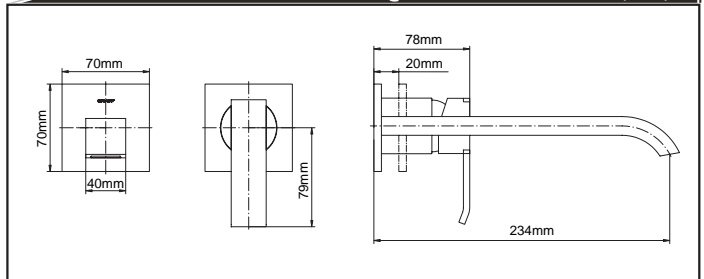
**ME25 2343950 (PC)**



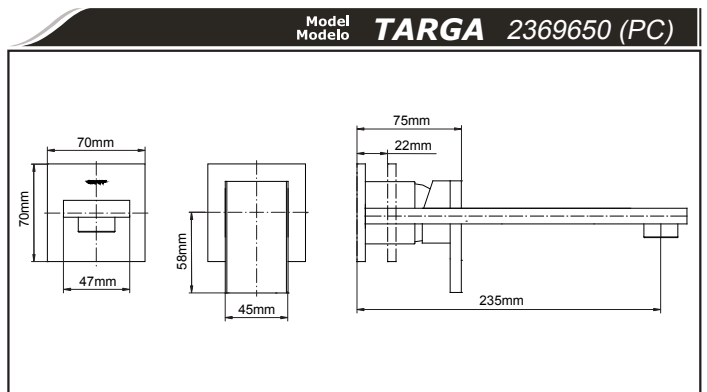
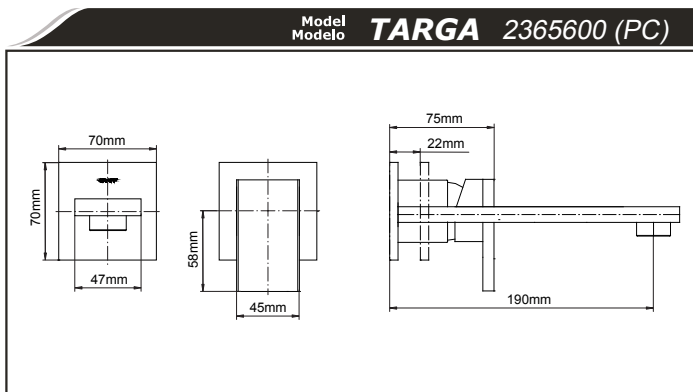
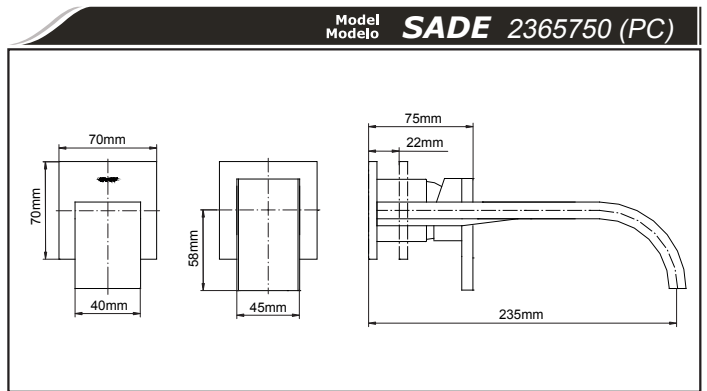
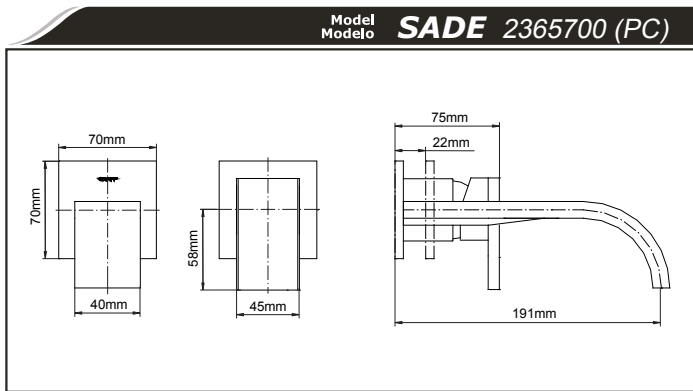
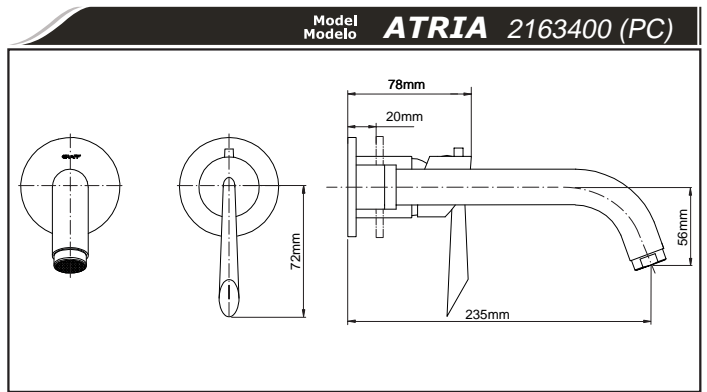
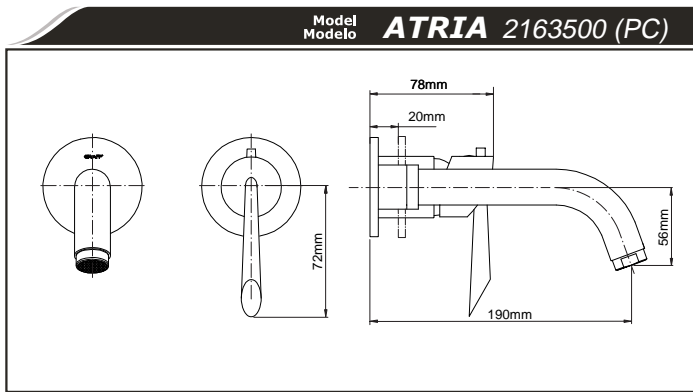
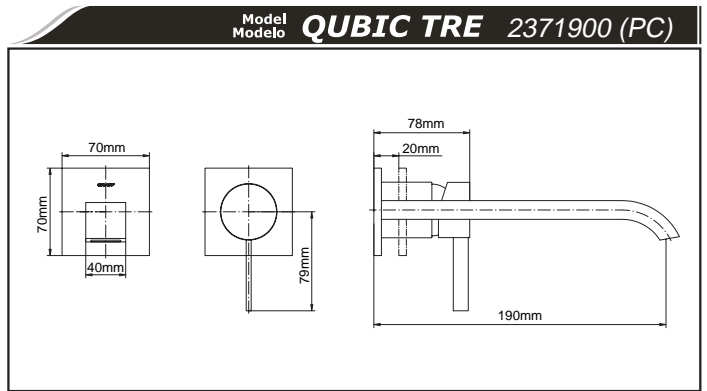
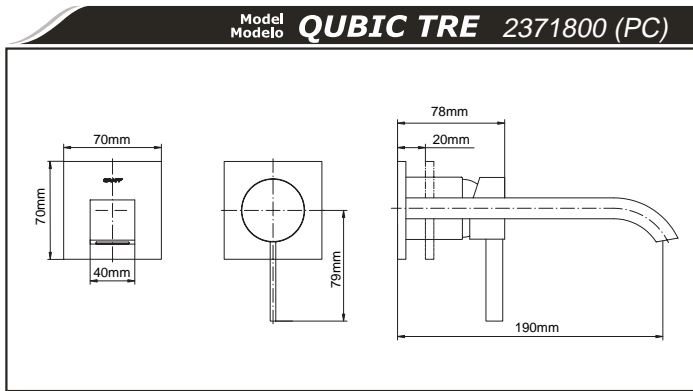
Model **QUBIC 2371000 (PC)**



Model **QUBIC 2371100 (PC)**



**WANDWASCHBECKEN-BATTERIE (UNTERPUTZ) • ROBINETTERIE DE LAVABO MURAL (ENCASTREE)  
СМЕСИТЕЛЬ ДЛЯ УМЫВАЛЬНИКА НАСТЕННЫЙ (СКРЫТОГО МОНТАЖА)  
GRIFERÍA DE LAVABO PARA PARED (BAJO ENLUCIDO) • BATTERIA LAVABO A MURO (SOTTO L'INTONACO)**

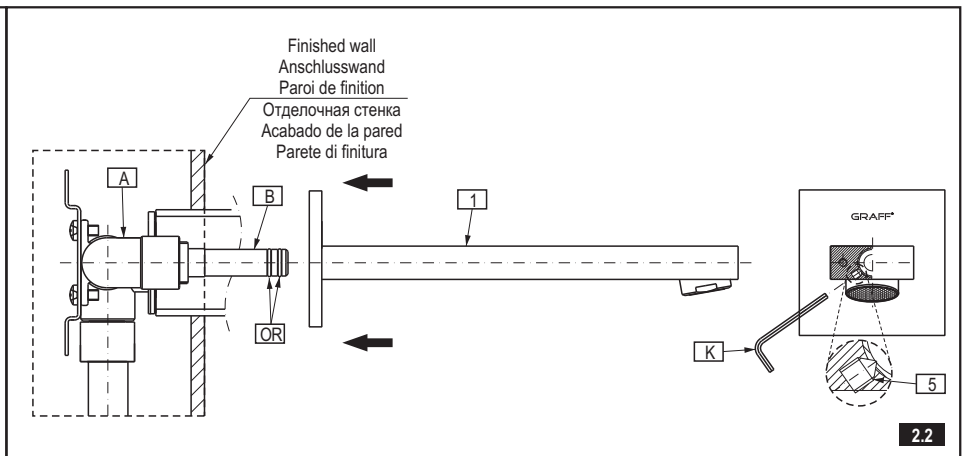
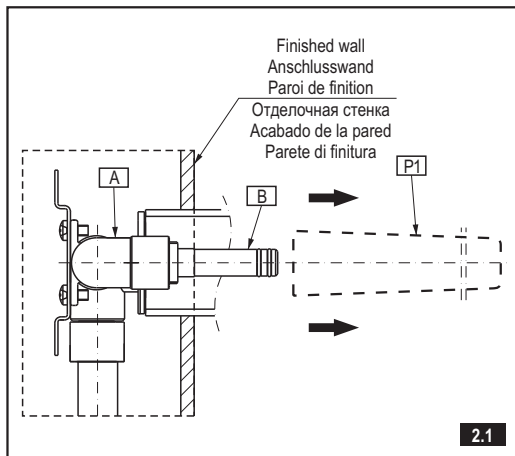
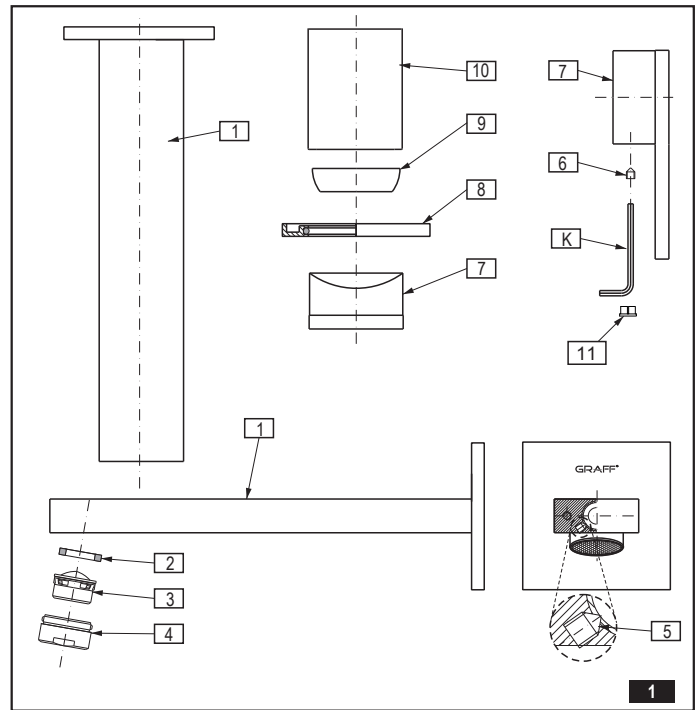


- |  |  |   |  |   |  |
|--|--|---|--|---|--|
| <p><b>GB</b></p> <p>→ For assembly you will need:</p> <ul style="list-style-type: none"> <li>● an adjustable spanner,</li> <li>● pliers,</li> <li>● teflon tape,</li> <li>● silicon or other sealant.</li> </ul> | <p><b>D</b></p> <p>→ Bei der Montagewerden benötigt:</p> <ul style="list-style-type: none"> <li>● verstellbarer Schlüssel,</li> <li>● Kombizange,</li> <li>● Teflonband,</li> <li>● Silikon oder anderes Dichtungsmittel.</li> </ul> | <p><b>F</b></p> <p>→ Les outils nécessaires pour le montage:</p> <ul style="list-style-type: none"> <li>● La clef à ouverture variable,</li> <li>● La pince universelle,</li> <li>● La bande Téflon,</li> <li>● Le silicone ou une autre garniture d'étanchéité.</li> </ul> | <p><b>RUS</b></p> <p>→ Для монтажа необходимы:</p> <ul style="list-style-type: none"> <li>● разводной ключ,</li> <li>● плоскогубцы,</li> <li>● тефлоновая лента,</li> <li>● силикон или другой уплотнитель.</li> </ul> | <p><b>E</b></p> <p>→ Para el montaje se necesitan:</p> <ul style="list-style-type: none"> <li>● llave ajustable,</li> <li>● alicates universales,</li> <li>● cinta de teflón,</li> <li>● silicona u otro tipo de material de estancar.</li> </ul> | <p><b>IT</b></p> <p>→ Per il montaggio sono necessari i seguenti utensili:</p> <ul style="list-style-type: none"> <li>● chiave registrabile,</li> <li>● tenaglia piana,</li> <li>● nastro di teflon,</li> <li>● silicone o altro tipo di guarnizione.</li> </ul> |
|--|--|---|--|---|--|

**WANDWASCHBECKEN-BATTERIE (UNTERPUTZ) • ROBINETTERIE DE LAVABO MURAL (ENCASTREE)  
СМЕСИТЕЛЬ ДЛЯ УМЫВАЛЬНИКА НАСТЕННЫЙ (СКРЫТОГО МОНТАЖА)  
GRIFERÍA DE LAVABO PARA PARED (BAJO ENLUCIDO) • BATTERIA LAVABO A MURO (SOTTO L'INTONACO)**

GB	D	F
1 Spout with escutcheon	Auslaufgarnitur mit Rosette	Robinet avec rosace
2 Flat gasket	Flachdichtung	Joint plat
3 Aerator insert	Luftsprudlereinsatz	Dispositif brise-jet
4 Aerator body	Luftsprudlerkörper	Corps du brise-jet
5 Hex socket cap screw	Innensechskantschraube	Vis 6 pans creuse
6 Hex socket cap screw	Innensechskantschraube	Vis 6 pans creuse
7 Lever	Handhebel	Levier
8 Escutcheon	Rosette	Rosace
9 Decoration cover	Ziersockel	Socle décoratif
10 Decorative sleeve	Zierhülse	Manchon décoratif
11 Hole plug	Blindplatte	Obturateur
K Hex key	Innensechskantschlüssel	Clé Allen

RUS	E	IT
1 Носик с розеткой	Caño con roseta	Bocca con il rosone
2 Плоская шайба	Junta plana	Guarnizione piatta
3 Вкладыш перлятора	Cartucho del perlator	Cartuccia dell'aeratore
4 Корпус перлятора	Cuerpo del perlator	Corpo dell'aeratore
5 Винт с шестигранным отверстием	Tornillo con asiento hexagonal	Vite con la sede di 6-angoli
6 Винт с шестигранным отверстием	Tornillo con asiento hexagonal	Vite con la sede di 6-angoli
7 Рычаг	Mango	Leva
8 Розетка	Roseta	Rosone
9 Декоративная гильза	Zócalo decorativo	Zoccolo decorativo
10 Декоративная втулка	Camisa decorativa	Baccola decorativa
11 Заглушка	Obturator	Tappo
K Имбусный ключик	Llave allén	Chiave a brugola



**INSTALLATION OF THE SPOUT – see figs. 2.1 and 2.2**

- Slide the fitting cover (P1) off the spout connection (B).
- Place the spout (1) over the spout connection (B), taking care not to damage the o-rings (OR). Push the spout (B) until the escutcheon touches the finishing wall.
- Put the spout (B) in the correct position and fasten it with a bolt (5) using a hex key (K) – see fig. 2.2.

**GB**

**MONTAGE DER AUSLAUFGARNTUR – siehe Abb. 2.1 und 2.2**

- Die Montageblende (P1) vom Verbindungsstück der Auslaufgarnitur (B) abnehmen.
- Die Auslaufgarnitur (1) auf das Verbindungsstück der Auslaufgarnitur (B) aufschieben. Beachten Sie, dass die O-Ringe (OR) nicht beschädigt werden können. Die Auslaufgarnitur (B) heranschieben, bis die Rosette der Auslaufgarnitur die Ausbauseite berührt.
- Die Auslaufgarnitur (B) richtig positionieren und mit einer Schraube (5) mit Hilfe eines Innensechskantschlüssels (K) anschrauben – siehe Abb. 2.2.

**D**

**MONTAGE DU ROBINET – voir les schémas 2.1 et 2.2**

- Retirer le cache d'assemblage (P1) du raccordement du mélangeur (B).
- Placer le robinet (1) sur le raccordement du robinet (B) en prenant soin de ne pas endommager les joints toriques (OR). Pousser le robinet (B) jusqu'à ce que la rosace soit en contact avec la surface de la paroi de finition.
- Positionner correctement le robinet (B) et le fixer à l'aide de vis (5) en utilisant le joint clé Allen (K) – voir le schéma 2.2.

**F**

**МОНТАЖ НОСИКА – см. рис. 2.1 и 2.2**

- Сними монтажную защиту (P1) с соединительного элемента носика (B).
- Надвинь носик (1) на соединительный элемент носика (B), обращая внимание на то, чтобы не повредить прокладки типа о-ринг (OR). Надвигай носик (B), пока розетка носика не дотронется до поверхности отделочной стенки.
- Установи носик (B) в правильное положение и прикрепи её шурупом (5) при помощи приложенного имбусного ключика (K) – см. рис. 2.2.

**RUS**

**MONTAJE DEL CAÑO – ver las figs. 2.1 y 2.2**

- Quite la protección de montaje (P1) del conector del caño (B).
- Meta el caño (1) en el conector del caño (B), con cuidado para no dañar juntas tóricas (OR). Apriete el caño (B) hasta que la roseta del caño toque la superficie de la pared de acabado.
- Coloque el caño (B) en la posición adecuada y sujétela mediante el tornillo (5) usando la llave allén adjunta (K) – ver la fig. 2.2.

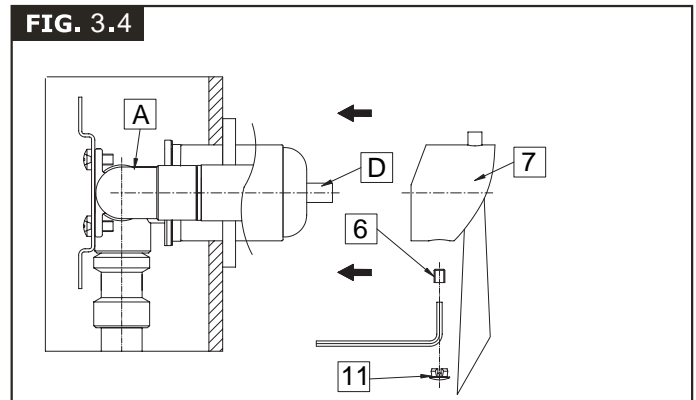
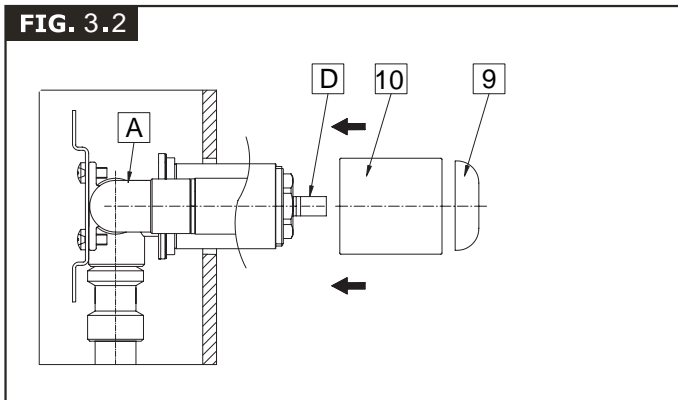
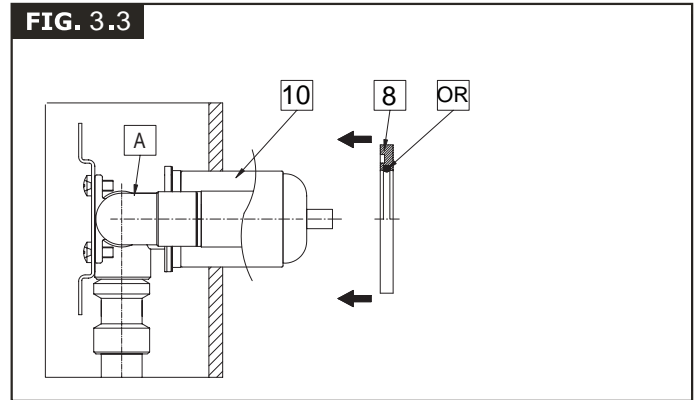
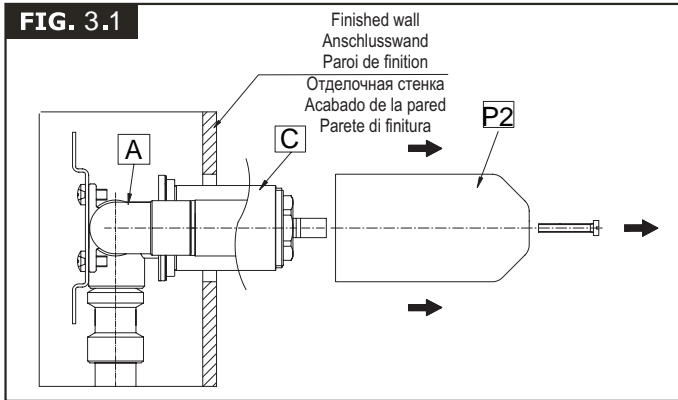
**E**

**MONTAGGIO DELLA BOCCA – vedi fig. 2.1 i 2.2**

- Togli la protezione di montaggio (P1) dal connettore della bocca (B).
- Infilare la bocca (1) sul connettore della bocca (B), facendo attenzione a non danneggiare le protezioni tipo o-ring (OR). Accosta la bocca (B) fino a quando il rosone della bocca sia in contatto con la superficie della parete di finitura.
- Colloca la bocca (B) in posizione corretta e fissala con la vite (5) usando la chiave a brugola fornita (K) – vedi fig. 2.2.

**IT**

**WANDWASCHBECKEN-BATTERIE (UNTERPUTZ) • ROBINETTERIE DE LAVABO MURAL (ENCASTREE)  
СМЕСИТЕЛЬ ДЛЯ УМЫВАЛЬНИКА НАСТЕННЫЙ (СКРЫТОГО МОНТАЖА)  
GRIFERÍA DE LAVABO PARA PARED (BAJO ENLUCIDO) • BATTERIA LAVABO A MURO (SOTTO L'INTONACO)**



**INSTALLATION OF THE LEVER – see figs. 3.1 and 3.4**

1. Slide the fitting cover (P2) off the mixer housing (C).
2. Slide the decorative sleeve (10) onto the cover of the mixer.
3. Screw the decorative base onto the mixer's nut (9).
4. Slide the decorative escutcheon (8) over the decorative sleeve (10), pressing it against the finishing wall. Make sure that the o-ring (OR) is correctly positioned within the undercut in the escutcheon (8).
5. Place the lever (7) over the mixer mandrel (D). Fasten the lever (7) using a set screw (6). Use the supplied hex key (K).
6. Push in the cup (11).

**GB**

**MONTAGE DES HANDHEBELS – siehe Abb. 3.1 und 3.4**

1. Die Montageblende (P1) von der Mischerblende (C) abnehmen.
2. Die Zierhülse (10) auf die Mischerblende aufschieben.
3. Den Ziersockel auf die Mischermutter aufdrehen (9).
4. Die Zierrosette (8) auf die Zierhülse (10) und an die Anbauwand andrücken. Stellen Sie sicher, dass der O-Ring (OR) richtig im Rosettenschlitz (8) positioniert ist.
5. Den Handhebel (7) auf den Mischerbolzen (D) auflegen. Den Handhebel (7) mit einer Andrückschraube (6) fixieren. Zu diesem Zweck benutzen Sie den beiliegenden Innensechskantschlüssel (K).
6. Den Verschlussstopfen eindrücken (11).

**D**

**MONTAGE DU LEVIER – voir les schémas 3.1 et 3.4**

1. Retirer le cache d'assemblage (P2) du cache du mélangeur (C).
2. Faites glisser le manchon décoratif (10) sur la gaine de protection du mélangeur.
3. Vissez le socle décoratif sur l'écrou du mélangeur (9).
4. Placer la rosace décorative (8) sur le manchon décoratif (10) en la plaquant sur la paroi de finition. Assurez-vous que le joint torique (OR) est positionné correctement dans la gorge de la rosace (8).
5. Placer le levier (7) sur la tige du mélangeur (D). Fixer le levier (7) à l'aide de la vis de pression (6). Utiliser la clé Allen jointe (K).
6. Enfoncez le bouchon (11).

**F**

**МОНТАЖ РЫЧАГА – см. рис. 3.1 и 3.4**

1. Сними монтажную защиту (P2) с защиты смесителя (C).
2. Надвинь декоративную втулку (10) на защиту смесителя.
3. Навинту декоративную гильзу на гайку смесителя (9).
4. Надвинь декоративную розетку (8) на декоративную втулку (10) прижимая её к отделочной стенке. Убедись, что o-ринг (OR) правильно уложен в вырезе на розетке (8).
5. Установи рычаг (7) на стержень смесителя (D). Прикрепи рычаг (7) прижимным винтом (6). Используй приложенный имбусный ключик (K).
6. Вдави заглушку (11).

**RUS**

**MONTAJE DEL MANGO – ver la fig. 3.1 y 3.4**

1. Quite la protección de montaje (P2) de la tapa del mezclador (C).
2. Meta la camisa decorativa (10) en la protección del cartucho.
3. Enrosque el zócalo decorativo en la tuerca del mezclador (9).
4. Meta la roseta decorativa (8) en la camisa decorativa (10) apretándola a la pared de acabado. Asegúrese de que la junta tórica (OR) esté bien colocada en el recorte en la roseta (8).
5. Meta el mango (7) en el mandril del mezclador (D). Sujete el mango (7) mediante el tornillo de apriete (6). Use la llave allén adjunta (K).
6. Camisa decorativa (11).

**E**

**MONTAGGIO DELLA LEVA - vedi fig. 3.1 e 3.4**

1. Togli la protezione di montaggio (P2) dalla protezione del miscelatore (C).
2. Infilà la baccola decorativa (10) sulla protezione del miscelatore.
3. Avvita lo zoccolo decorativo sul dado del miscelatore (9).
4. Infilà il rosone decorativo (8) sulla baccola decorativa (10), spingendola contro la parete di finitura. Assicurati, che o-ring (OR) è disposto correttamente nell'intaglio del rosone (8).
5. Metti la leva (7) sull'alberino del miscelatore (D). Fissa la leva (7) con la vite di spinta (6). Usa la chiave a brugola fornita (K).
6. Forza il tappo (11).

**IT**

**WANDWASCHBECKEN-BATTERIE (UNTERPUTZ) • ROBINETTERIE DE LAVABO MURAL (ENCASTREE)  
СМЕСИТЕЛЬ ДЛЯ УМЫВАЛЬНИКА НАСТЕННЫЙ (СКРЫТОГО МОНТАЖА)  
GRIFERÍA DE LAVABO PARA PARED (BAJO ENLUCIDO) • BATTERIA LAVABO A MURO (SOTTO L'INTONACO)**

**OPERATIONAL DESCRIPTION**

- Opening the water outflow, as well as obtaining a steady regulation of water discharge, is achieved by pushing the lever up (by max. 25). Lowering the handle stops water discharge.
- The water temperature increases when the handle is turned left, and decreases when the handle is turned right. When the handle is in the extreme left position only hot water flows, and in the extreme right position only cold water flows.

**GB**

**FUNKTIONSBESCHREIBUNG**

- Das Öffnen des Wasserauslaufs und die stufenlose Einstellung des auslaufenden Wassers erfolgen durch Verstellen des Hebels nach oben (um max. 25). Die Senkung des Griffes schließt den Wasserstrom ab.
- Durch Drehen des Griffs nach links wird die Wassertemperatur erhöht; durch Drehen des Griffs nach rechts wird die Wassertemperatur gesenkt. Die linke Endstellung des Griffs verursacht den Austritt von ausschließlich heißem Wasser, die rechte Endstellung von ausschließlich kaltem Wasser.

**D**

**DESCRIPTION DU FONCTIONNEMENT**

- L'ouverture de l'eau et la régulation du débit s'effectuent en levant le levier de commande (angle maxi. 25). Son abaissement permet de fermer l'arrivée d'eau.
- L'augmentation de la température de l'eau s'effectue en tournant la poignée de commande vers la gauche et la diminution de la température en tournant la poignée vers la droite. La poignée de commande positionnée complètement à gauche permet de sélectionner uniquement l'eau chaude, complètement à droite uniquement l'eau froide.

**F**

**ОПИСАНИЕ ДЕЙСТВИЯ**

- Чтобы вода начала литься и можно было плавно регулировать ее расход, отклоните рычаг вверх (макс. угол 25). Опуская рычаг, закрываем исток воды.
- Чтобы увеличить температуру воды, поворачиваем ручку влево, а чтобы уменьшить - вправо. Крайнее левое положение ручки приводит к тому, что льется только горячая вода, а крайнее правое - только холодная.

**RUS**

**DESCRIPCIÓN DE FUNCIONAMIENTO**

- La apertura de la salida del agua y el ajuste fluido de la misma ocurre al tirar el mango hacia arriba (ángulo máx. de 25). Bajar el mango causa el cierre de la salida del agua.
- Al girar el mango a la izquierda aumentamos la temperatura del agua, al girarlo a la derecha disminuimos la temperatura. La posición extrema izquierda causa sólo la salida del agua caliente, la extrema derecha - sólo la salida del agua fría.

**E**

**DESCRIZIONE DEL FUNZIONAMENTO**

- L'apertura dell'uscita dell'acqua e la regolazione scorrevole della sua erogazione avviene tramite il posizionamento della leva in alto (max di un angolo di 25). L'abbassamento della maniglia provoca la chiusura dell'uscita dell'acqua.
- L'aumento della temperatura dell'acqua avviene tramite la rotazione della maniglia a sinistra, mentre la diminuzione tramite la rotazione della maniglia a destra. La posizione della maniglia estremamente a sinistra provoca la fuoriuscita solamente dell'acqua calda, estremamente a destra - la fuoriuscita solamente dell'acqua fredda.

**IT**

**MAINTENANCE**

- Clean water guarantees that a mixer equipped with ceramic flow regulators will work correctly, i.e. the water should not contain any impurities such as sand, boiler scale etc. Because of this, the pipe system should be equipped with sieve filters or, if there is no such possibility, with individual cut-off valves with filters designed for such units.
- In the event of increased steering resistance, greater pressure should not be exerted on the handle, as this may cause damage to the flow regulator. In such a situation, the regulator should be removed and cleaned of the dirt and impurities which have accumulated on it.
- The seals should be maintained with vaseline or silicon oil.
- **Cleaning the outer coating:**
- dirt or stains on the external surfaces of the mixer resulting from scale deposits should be removed by washing the unit with soapy water only. Scale deposits should be dissolved with vinegar then the surface rinsed with clean water and rubbed dry with a soft cloth,
- under no circumstances should the surface of the mixer be cleaned with coarse cloths or cleaning agents containing abrasive materials or acids,
- plastic or lacquered parts must not be cleaned with chemicals containing alcohol, disinfectants or solvents.

**GB**

**WARTUNG**

- Eine Garantie für richtige Funktion von Batterien mit keramischen Durchflussregler ist sauberes Wasser, dass heißt Wasser ohne solche Verunreinigungen, wie: Sand, Kesselstein, usw. Deswegen wird die Ausrüstung der Wasserleitungsanlage mit Gitterfilter gefordert, und wenn solche Filter nicht vorhanden sind, soll es möglich sein, die für Batterien bestimmte Absperrventile mit Filter zu montieren.
- Bei vergrößertem Einstellungswiderstand soll man auf den Heben keinen größeren Druck ausüben, da es eine Beschädigung des Durchflussreglers verursachen kann. Wenn es so ist, soll man den Regler ausmontieren und die auf dem Regler gesammelten Verunreinigungen entfernen.
- Die Dichtungen sollen mit Vaseline oder Silikonöl gewartet werden.
- **Reinigung der äußeren Oberflächen:**
- Den Schmutz oder die Flecke, entstanden infolge von Steinablagerungen auf den äußeren Batterieoberflächen, durch Abspülen mit Seifwasser entfernen, den Stein mit Essig lösen, danach die Oberfläche mit sauberem Wasser abspülen und mit weichem Lappen trocknen.
- Auf keinem Fall die Batterieoberfläche mit rauen Lappen oder mit scheuermittel- oder säurehaltigen Reinigungsmitteln reinigen
- Für die Reinigung der Kunststoffteile oder lackierten Teile kann man keine alkoholhaltige Mittel, Desinfektions- oder Lösungsmitteln verwenden.

**D**

**ENTRETIEN**

- La garantie du fonctionnement correct de la robinetterie équipée en régulateurs de flux céramiques est l'eau propre, c'est-à-dire une eau qui ne contient pas de polluants tels que : sable, tartre, etc. Pour cette raison, il est exigé d'équiper les installations d'eau en crépines et, en cas d'absence d'une telle possibilité, en vannes d'arrêt individuelles avec un filtre destiné à la robinetterie.
- En cas de résistance accrue de la commande, il est interdit d'exercer un plus grand appui sur le levier car cela peut provoquer l'endommagement du régulateur de flux. Dans ce cas, il faut démonter le régulateur et enlever les polluants qui s'y sont rassemblés.
- Entretenir les joints d'étanchéité avec de la vaseline ou de l'huile de moteur.
- **Nettoyage des couches externes:**
- éliminer les salissures ou les taches apparues suite au dépôt du tartre sur les surfaces externes de la robinetterie en la lavant uniquement avec de l'eau et du savon ; pour dissoudre le tartre, utiliser du vinaigre, rincer ensuite la surface avec de l'eau propre et essuyer avec un chiffon sec et doux,
- en aucun cas, il ne faut nettoyer la surface de la robinetterie avec des chiffons rugueux ou des produits de nettoyage contenant des matériaux abrasifs et des acides,
- il est interdit d'utiliser, pour le nettoyage des parties réalisées en matière plastique et vernies, des produits contenant de l'alcool, des substances de désinfection ou des dissolvants.

**F**

**КОНСЕРВИРОВАНИЕ**

- Гарантией правильной работы смесителей, оснащенных керамическими регуляторами протекания, является чистая вода, т.е. которая не содержит таких загрязнений, как : песок, накипь, и т.п. В связи с вышесказанным, требуется оснащение водопроводной системы сетчатыми фильтрами, а если это невозможно, индивидуальными запорными клапанами с фильтром, предназначенными для смесителей.
- В случае повышенного сопротивления при регулировании запрещается увеличивать силу нажима на рычаг т.к. это может привести к повреждению регулятора протекания. В этой ситуации необходимо демонтировать регулятор и очистить его от загрязнений.
- Уплотнения консервировать вазелином или силиконовым маслом.
- **Очистка наружных поверхностей:**
- загрязнение или пятна, возникшие в результате оседания камня на внешних поверхностях смесителя, смывать исключительно водой с мылом, для растворения камня применять уксус, затем промыть поверхность чистой водой и досуха вытереть мягкой тряпочкой,
- ни в каком случае нельзя чистить поверхность смесителя шероховатыми тряпочками или чистящими средствами с содержанием абразивных компонентов и кислот,
- для чистки элементов, выполненных из пластмассы или лакированных, запрещается использовать средства, содержащие алкоголь, дезинфицирующие средства или растворители.

**RUS**

**WANDWASCHBECKEN-BATTERIE (UNTERPUTZ) • ROBINETTERIE DE LAVABO MURAL (ENCASTREE)  
СМЕСИТЕЛЬ ДЛЯ УМЫВАЛЬНИКА НАСТЕННЫЙ (СКРЫТОГО МОНТАЖА)  
GRIFERÍA DE LAVABO PARA PARED (BAJO ENLUCIDO) • BATTERIA LAVABO A MURO (SOTTO L'INTONACO)**

<b>E</b>	<b>IT</b>
<p>⇒ <b>CONSERVACIÓN</b></p> <ul style="list-style-type: none"> <li>● Para el buen funcionamiento de las baterías equipadas en reguladores cerámicos del flujo es necesaria el agua limpia, que quiere decir el agua sin tales basuras como la arena, la piedra de caldera etc. Por eso es imprescindible equipar la instalación de cañerías en filtros de tela metálica, y en caso de la falta de tales posibilidades, en válvulas particulares cortadoras con el filtro adecuadas para la batería.</li> <li>● En caso de una resistencia aumentada del mando no se puede ejercer una presión mayor en la palanca porque esto puede provocar una avería del regulador de flujo. En este caso hay que desmontar el regulador y quitar toda la basura agrupada.</li> <li>● Conservar las empaquetaduras con la vaselina o el aceite de silicona.</li> </ul> <p><b>Limpeza de las superficies exteriores:</b></p> <ul style="list-style-type: none"> <li>● la suciedad o las manchas que se produjeron a causa de depositar el sarro en las superficies exteriores de la batería hay que quitarlas lavando la batería sólo con el agua y el jabón, para diluir el sarro use vinagre, después enjuague la superficie con el agua limpia y séquela con un trapo suave,</li> <li>● en cualquier caso no se puede limpiar la superficie de la batería con trapos ásperos o medios de limpieza que contienen abrasivos y ácidos,</li> <li>● para limpiar las partes hechas de materias plásticas y barnizadas no se puede usar medios que contienen alcohol, sustancias desinfectante o disolventes.</li> </ul>	<p>⇒ <b>MANUTENZIONE</b></p> <ul style="list-style-type: none"> <li>● La garanzia per un funzionamento corretto delle batterie equipaggiati in regolatori ceramici di portata è l'acqua pulita, ossia priva di tali elementi, come: sabbia, incrostazione ecc. In relazione a quanto suddetto si è tenuti a equipaggiare l'impianto idrico in filtri a rete, nel caso in cui fosse impossibile, in individuali valvole di arresto con un filtro predisposto per la batteria.</li> <li>● Nel caso in cui la resistenza di comando aumenti, non è ammesso di esercitare una pressione maggiore sulla leva, in quanto si può danneggiare il regolatore della portata. In tal caso bisogna smontare il regolatore ed eliminare le impurità in esso accumulate.</li> <li>● Per la manutenzione delle guarnizioni usare vaselina od olio di silicone.</li> </ul> <p><b>Pulizia di rivestimenti esterni:</b></p> <ul style="list-style-type: none"> <li>● Eliminare lo sporco o le macchie, formatesi in conseguenza alla sedimentazione del calcare sulle superfici esterne della batteria, lavando la batteria esclusivamente con acqua e sapone, per lo scioglimento del calcare usare l'aceto, in seguito sciacquare la superficie con acqua pulita ed asciugare perfettamente con un panno morbido ed asciutto.</li> <li>● Non è ammessa in alcun caso la pulizia della superficie della batteria con panni scabrosi o detersivi di pulizia che contengono sostanze abrasive e acidi.</li> <li>● Per la pulizia delle parti eseguite di materie plastiche e verniciate non è ammesso l'uso di detersivi, che contengono alcol, sostanze disinfettanti o solventi.</li> </ul>

<b>GB</b>	<b>D</b>
<p>⇒ <b>GUARANTEE:</b> The guarantee conditions are contained on a separate sheet.</p> <p>⇒ <b>IN THE EVENT OF A PROBLEM:</b> e-mail: <a href="mailto:graff@graff-mixers.com">graff@graff-mixers.com</a></p>	<p>⇒ <b>GARANTIE:</b> Die Gewährleistungsbedingungen sind auf dem separaten Blatt.</p> <p>⇒ <b>SOLLTEN PROBLEME AUFTRETEN wenden Sie sich an uns</b> e-mail: <a href="mailto:graff@graff-mixers.com">graff@graff-mixers.com</a></p>
<b>F</b>	<b>RUS</b>
<p>⇒ <b>GARANTIE:</b> Les conditions de garantie se trouvent dans une feuille séparée.</p> <p>⇒ <b>EN CAS DE PROBLEME:</b> e-mail: <a href="mailto:graff@graff-mixers.com">graff@graff-mixers.com</a></p>	<p>⇒ <b>ГАРАНТИЯ:</b> Гарантийные условия на отдельном листе.</p> <p>⇒ <b>ЕСЛИ ВОЗНИКНЕТ ПРОБЛЕМА:</b> e-mail: <a href="mailto:graff@graff-mixers.com">graff@graff-mixers.com</a></p>
<b>E</b>	<b>IT</b>
<p>⇒ <b>GARANTÍA:</b> Las condiciones de la garantía se encuentran en otra hoja</p> <p>⇒ <b>EN CASO DE PROBLEMAS:</b> e-mail: <a href="mailto:graff@graff-mixers.com">graff@graff-mixers.com</a></p>	<p>⇒ <b>GARANZIA:</b> Le condizioni di garanzia sono indicate sul foglio separato.</p> <p>⇒ <b>NEL CASO IN CUI SI VERIFICHI NO PROBLEMI:</b> e-mail: <a href="mailto:graff@graff-mixers.com">graff@graff-mixers.com</a></p>