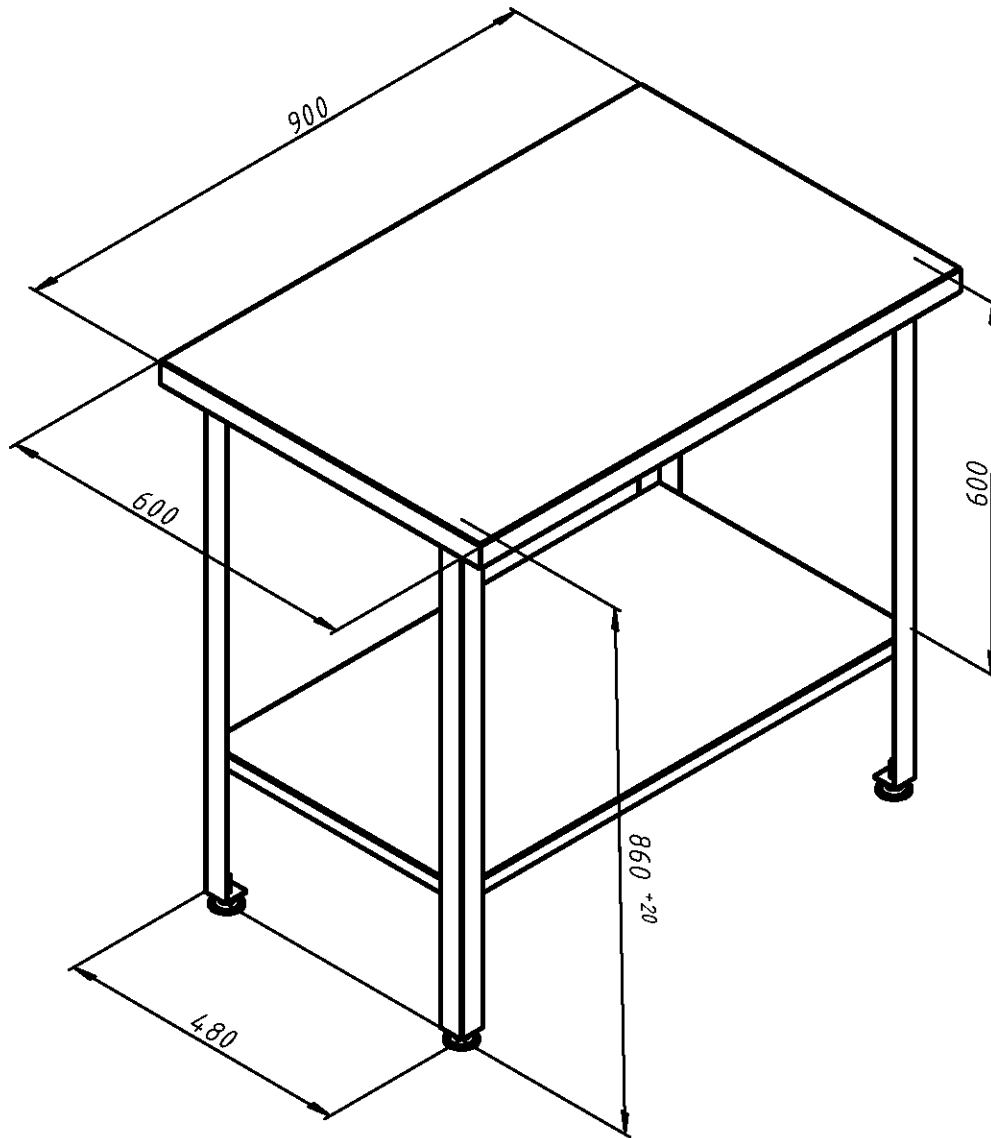


Стол для резки хлеба (900x600x860)



Материал:

нержавеющая сталь AISI 304 (1,5 мм)

Масса:

21,0кг.