

Инструкция по эксплуатации

Настольная дисковая пила с тягой Metabo UK 290 SET
0192901000

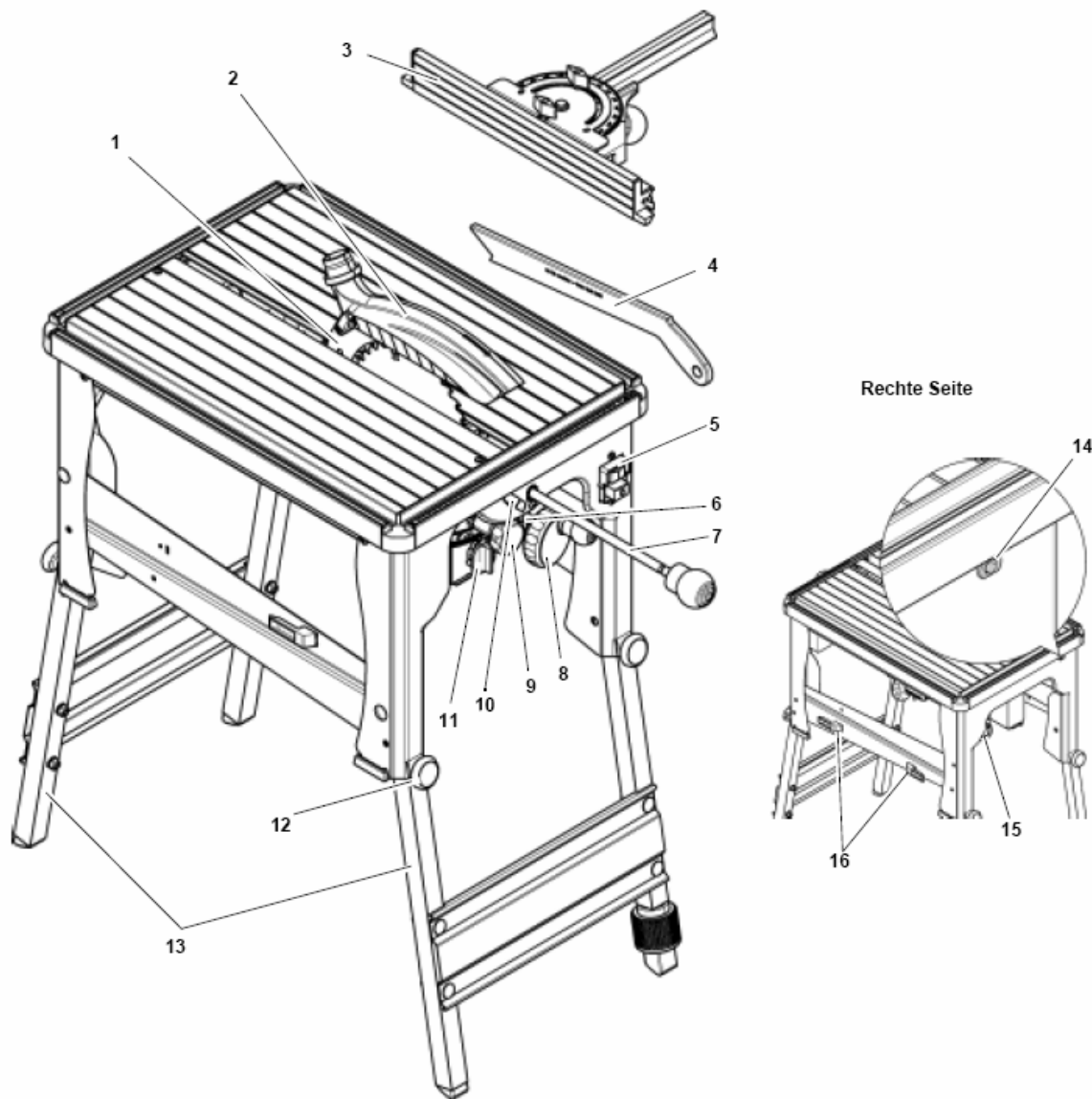
Цены на товар на сайте:

http://metabo.vseinstrumenti.ru/stanki/tsirkulyarnye/nastolnaya_diskovaya_pila_s_tyagoy_metabo_uk_290_set_0192901000/

Отзывы и обсуждения товара на сайте:

http://metabo.vseinstrumenti.ru/stanki/tsirkulyarnye/nastolnaya_diskovaya_pila_s_tyagoy_metabo_uk_290_set_0192901000/#tab-Responses

1. Конструкция круглопильного станка (в стандартной комплектации)



Rechte Seite = Правая сторона

Конструктивные элементы / элементы управления

- 1 распорный клин
- 2 кожух
- 3 универсальный упор
- 4 толкатель
- 5 выключатель (ВКЛ / ВЫКЛ)
- 6 зажимный винт для фиксации угла наклона
- 7 штанга для торцевания
- 8 маховичок для регулирования высоты пропила
- 9 поворотная ручка для изменения угла наклона
- 10 блокировочный рычаг узла продольного перемещения
- 11 ограничитель углов (0°/45°)
- 12 установочный винт ножки
- 13 складные ножки
- 14 регулировочный винт узла отвода пильного диска

- 15 патрубок для присоединения к установке для отсасывания стружки
- 16 держатели для наматывания кабеля

Инструменты

- торцовый шестигранный ключ 8 мм с крестообразным шлицем
- ключ под торцовые отверстия

Документация

- инструкция по эксплуатации
- перечень запасных частей

Содержание

1. Конструкция круглопильного станка (в стандартной комплектации)
2. Обязательно прочтите!
3. Указания по технике безопасности
 - 3.1 Назначение
 - 3.2 Общие правила техники безопасности
 - 3.3 Защитные приспособления
4. Особенности изделия
5. Элементы управления
6. Ввод в эксплуатацию
 - 6.1 Установка станка
 - 6.2 Присоединение к установке для отсасывания стружки
 - 6.3 Соединение с электросетью
7. Выполнение работ
 - 7.1 Режим подачи заготовки
 - 7.2 Режим подачи пильного диска
8. Уход и техническое обслуживание
 - 8.1 Замена пильного диска
 - 8.2 Юстировка шкалы
 - 8.3 Настройка ограничителя углов
 - 8.4 Регулировка амортизатора
 - 8.5 Очистка станка
 - 8.6 Хранение станка
 - 8.7 Обслуживание
9. Транспортировка
10. Рекомендации
11. Поставляемая оснастка
12. Ремонт
13. В защиту окружающей среды
14. Решение проблем и устранение неисправностей
15. Технические характеристики

2. Обязательно прочтите!

При составлении этой инструкции особое внимание уделялось возможности быстрого освоения Вами станка и обеспечению безопасной работы с ним. Пожалуйста, обратите внимание на ряд указаний, связанных с изучением и хранением инструкции.

- Перед вводом станка в эксплуатацию полностью и внимательно изучите данную инструкцию, обратив особое внимание на указания по технике безопасности.
- Эта инструкция рассчитана на лиц, обладающих базовыми техническими знаниями и навыками обращения с оборудованием, аналогичным описываемому в ней станку. Если Вы никогда не работали на таком оборудовании, следует обратиться за помощью к лицам, имеющим такой опыт.
- Сохраните всю поставляемую вместе со станком документацию для возможного повторного обращения к ней. Сохраните также чек (квитанцию на покупку) для возможного предъявления гарантийных претензий.
- В случае перепродажи станка или сдачи его в аренду передайте вместе с ним всю документацию, входящую в объем поставки.
- Производитель не несет ответственности за любой ущерб, возникающий из-за несоблюдения указаний, приведенных в инструкции по эксплуатации.

В инструкции использованы следующие символы для привлечения внимания к важной информации:



Опасность!

Предупреждение об опасности нанесения вреда здоровью или ущерба окружающей среде.



Опасность поражения электрическим током!

Предупреждение об опасности

сти удара током.

Опасность механического травмирования!



Предупреждение об опасности получения травмы в результате захвата подвижными элементами частей тела или предметов одежды.



Внимание!

Предупреждение об опасности нанесения имущественного ущерба.



Указание:

важная дополнительная информация.

- Числа на иллюстрациях (1, 2, 3, ...) обозначают отдельные детали, следуют по порядку номеров, соответствуют аналогичным числам в скобках (1), (2), (3) ..., приведенным в соседнем тексте.
- Указания по выполнению операций, требующих соблюдения определенной очередности, пронумерованы.
- Указания, не требующие соблюдения очередности, маркированы точками.
- Перечисления выделены штрихами.

3. Указания по технике безопасности

3.1 Назначение

Станок предназначен для продольной и поперечной распиловки массивной древесины, древесины с облицовкой, древесностружечных и столярных плит, а также полимерных материалов.

Заготовки круглого сечения должны распиливаться только с использованием подходящего крепежного приспособления, поскольку вращающийся пильный диск может вызывать их вращение.

При пилении плоских заготовок, установленных на ребро, необходимо использовать подходящий упор для их безопасного перемещения.

Станок не должен использоваться для выборки пазов с регулировкой наклона пильного диска.

Любое применение, отличное от вышеописанных, рассматривается в качестве применения не по назначению. Применение станка не по назначению, внесение в него конструктивных изменений или использование деталей, не проверенных производителем и не разрешенных им к применению, могут привести к нанесению непредсказуемого ущерба!

3.2 Общие правила техники безопасности

- При эксплуатации станка следует соблюдать приведенные ниже указания по технике безопасности, направленные на предотвращение угрозы нанесения вреда здоровью людей или имущественного ущерба.
- Соблюдайте также специальные указания по технике безопасности, содержащиеся в разделах инструкции.
- В необходимых случаях следует также соблюдать законодательные предписания и правила техники безопасности, распространяющиеся на эксплуатацию круглопильных станков.



Общие источники опасностей!

- Содержите рабочее место в чистоте – неопорядок увеличивает опасность возникновения несчастных случаев.

- При выполнении работ будьте внимательны, тщательно обдумывайте свои действия и руководствуйтесь здравым смыслом. Не работайте на станке, если не можете целиком сконцентрироваться на выполняемой работе.
- Принимайте во внимание условия окружающей среды. Позаботьтесь о хорошем освещении.
- Избегайте неустойчивых положений тела, позаботьтесь о наличии устойчивой опоры и возможности постоянного сохранения равновесия.
- Обрабатывая длинные заготовки, используйте подходящие приспособления для их удержания.
- Не эксплуатируйте станок вблизи от мест нахождения горючих жидкостей или газов.
- Ввод данного станка в эксплуатацию и выполнение работ на нем должны осуществляться только лицами, знакомыми с принципами управления круглопильными станками и исходящими от них опасностями. Несовершеннолетние могут допускаться к проведению работ со станком только в рамках производственного обучения под надзором наставника.
- Не допускайте посторонних лиц (в особенности детей) в опасную зону. В процессе эксплуатации не допускайте контакта посторонних лиц с элементами станка или сетевым кабелем.
- Не перегружайте станок – используйте его лишь для выполнения работ, соответствующих параметрам его производительности (см. "Технические характеристики").



Опасность поражения электрическим током!

- Не подвергайте станок воздействию дождя.
- Не используйте станок во влажной среде или сырых помещениях.
- При проведении работ на станке избегайте соприкосновения частей тела с заземленными предметами (например, радиаторами отопления, трубами, печами, холодильниками).
- Не пользуйтесь сетевым кабелем не по назначению.



Опасность травмирования подвижными частями станка!

- Не включайте станок без смонтированных защитных приспособлений.
- Всегда сохраняйте достаточную дистанцию до вращающегося пильного диска. В необходимых случаях пользуйтесь подходящими приспособлениями для подачи заготовок. В процессе работы сохраняйте достаточную дистанцию до движущихся частей станка.
- Перед удалением из рабочей зоны пильного диска обрезков заготовок, остатков древесины и т. п. дождитесь полной его остановки.
- Не затормаживайте останавливающийся пильный диск нажимом на его боковую сторону.
- Перед проведением работ по техническому обслуживанию убедитесь в том, что станок отсоединен от электросети.
- Убеждайтесь в том, что на момент включения (например, после проведения работ по техническому обслуживанию) в станке не осталось монтажных инструментов или незакрепленных деталей.
- Отключайте станок на время перерывов в проведении работ.



Опасность травмирования неподвижным пильным диском!

- Замену пильных дисков следует производить в перчатках.
- Храните пильные диски в условиях, исключающих нанесение травм другим лицам.



Опасность обратного удара (захвата заготовки пильным диском и отбрасывания ее в сторону оператора)!

- Работайте только с правильно установленным распорным клином.
- Не перекашивайте подаваемые заготовки.
- Обращайте внимание на то, чтобы пильный диск соответствовал материалу заготовки.
- Для распиловки тонких заготовок или заготовок с тонкими стенками используйте только пильные диски с мелкими зубьями.
- Пользуйтесь всегда только острыми пильными дисками.
- В сомнительных случаях контролируйте заготовки на предмет отсутствия посторонних тел (например, гвоздей или шурупов).
- Обрабатывайте только заготовки с размерами, допускающими надежное удержание в процессе пиления.
- Никогда не пилите одновременно несколько заготовок (в т. ч. в виде связок) – существует опасность возникновения несчастного случая из-за неконтролируемого захвата отдельных заготовок пильным диском.
- Удаляйте из рабочей зоны небольшие обрезки заготовок, остатки древесины и т. п. (предварительно выключив станок и дождавшись остановки пильного диска).



Опасность захвата подвижными частями!

- Обращайте внимание на то, чтобы в процессе работы исключались захват и затягивание вращающимися частями станка частей тела или предметов одежды (**не надевайте** галстук, перчатки, одежду с широкими рукавами; если у Вас длинные волосы, обязательно фиксируйте их сеткой).
- Ни в коем случае не обрабатывайте заготовок с прикрепленными
 - тросами,
 - шнурами,
 - лентами,
 - проводами,
 - проволокой или иными подобными предметами.



Опасность, связанная с недостаточностью мер индивидуальной защиты!

- Используйте средства защиты органов слуха.
- Носите защитные очки.
- Надевайте пылезащитный респиратор.
- Носите подходящую спецодежду.
- При проведении работ на открытом воздухе рекомендуется использование нескользящей обуви.



Опасность, связанная с древесной пылью!

- Пыль некоторых пород древесины (в частности, дубовой, буковой, ясеневой) является канцерогенной. Ее вдыхание представляет опасность для здоровья. Работайте только с использованием системы отсасывания, параметры которой удовлетворяют значениям, приведенным в разделе "Технические характеристики".
- Обращайте внимание на то, чтобы в процессе выполнения работ в окружающую среду попадало как можно меньше древесной пыли:

- удаляйте отложения древесной пыли из рабочей зоны (не путем сдувания!),
- устраняйте неплотности в системе отсасывания,
- позаботьтесь о надлежащей вентиляции.



Опасность, связанная с внесением конструктивных изменений или применением не разрешенных производителем деталей!

- Монтаж станка должен осуществляться в точном соответствии с данной инструкцией.
- Используйте только разрешенные производителем узлы и детали. Это условие распространяется, в частности, на
 - пильные диски (номера для заказа приведены в разделе "Поставляемая оснастка"),
 - защитные приспособления (номера для заказа приведены в перечне запасных частей).
- Не вносите в узлы / детали конструктивных изменений.



Опасность, связанная с неисправностью станка!

- Тщательно ухаживайте за станком и его оснасткой. Следуйте предписаниям по проведению технического обслуживания.
- Перед каждым применением контролируйте станок на предмет отсутствия повреждений. Перед включением станка необходимо удостовериться в том, что его предохранительные / защитные устройства, а также возможные детали, имеющие незначительные повреждения, исправно работают и выполняют предусмотренные функции. Необходимо также убедиться в исправности подвижных частей и исключении их заклинивания. Все детали должны быть правильно смонтированы. Они должны удовлетворять всем требованиям исправной и безопасной работы станка.
- Поврежденные защитные приспособления или другие детали должны ремонтироваться или заменяться в авторизованной специализированной мастерской. Поврежденные выключатели следует заменять в мастерской сервисной службы. Не эксплуатируйте станок с поврежденным выключателем, не обеспечивающим надежного включения и выключения.
- Ручки и другие органы управления должны быть всегда сухими и не загрязненными маслосмазочными материалами.



Опасность, связанная с шумом!

- Пользуйтесь средствами защиты органов слуха.
- Обращайте внимание на то, чтобы распорный клин не погнулся. Деформированный клин прижимает заготовку к боковой стороне пильного диска, что приводит к созданию повышенного шума.

Символы на станке



Опасность!

Игнорирование последующих предупреждений может повлечь за собой нанесение тяжкого вреда здоровью или имущественного ущерба.



Изучите инструкцию по эксплуатации.



Не прикасайтесь к вращающемуся пильному диску.



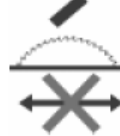
Носите защитные очки.



Пользуйтесь средствами защиты органов слуха.

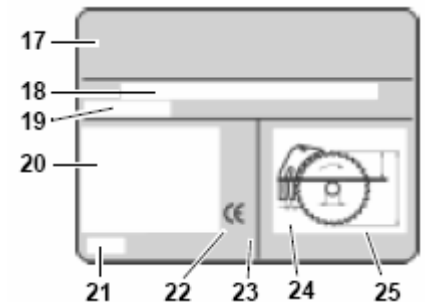


Не эксплуатируйте станок во влажной среде или в сырых помещениях.



При эксплуатации в режиме ручной подачи заготовки (как у обычного круглопильного станка с рабочим столом) пильный диск фиксируется по центру стола, а при выполнении регулировочных операций – в переднем положении.

Информация на фирменной табличке:



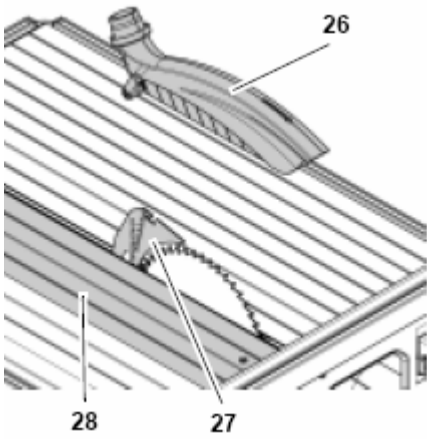
- (17) производитель
- (18) серийный номер
- (19) обозначение станка
- (20) параметры электродвигателя (см. также "Технические характеристики")
- (21) год выпуска
- (22) знак CE (свидетельство соответствия станка директивам ЕС – на основании декларации)
- (23) указание на возможность возврата аппарата производителю для утилизации
- (24) размеры распорного клина
- (25) допустимые размеры пильных дисков

3.3 Защитные приспособления

Кожух

Кожух (26) защищает оператора от случайного прикосновения к пильному диску и разбрасываемых опилок.

Работы должны производиться только со смонтированным кожухом.



Распорный клин

Распорный клин (27) препятствует захвату заготовки поднимающимся вверх зубьями пильного диска и ее отбрасыванию в сторону оператора.

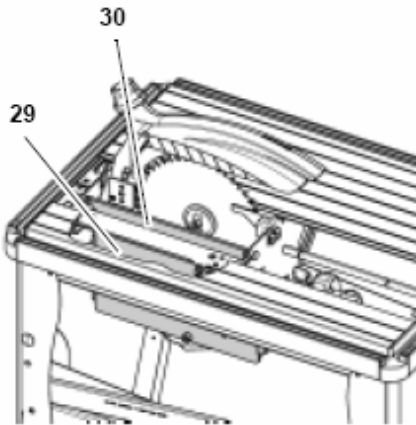
Работы должны производиться только со смонтированным распорным клином.

Элементы защиты от контакта с пильным диском

Для предотвращения случайного прикосновения к пильному диску предусмотрены следующие конструктивные элементы:

- профилированная вставка (28) стола,
- крышка защитного короба (29) пильного диска,
- защитный элемент (30).

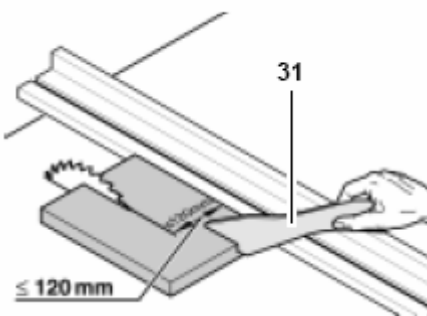
Работы должны производиться только при установленных элементах защиты.



Толкатель

Толкатель (31) используется в качестве вспомогательного приспособления для подачи заготовок, оберегающего руку от случайного соприкосновения с пильным диском.

Толкатель должен применяться во всех случаях, когда расстояние между пильным диском и параллельным упором не превышает 120 мм.



mm = мм

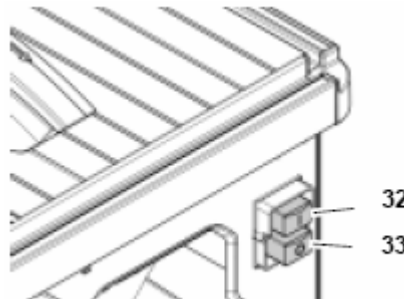
4 Особенности изделия

- Функция подачи пильного диска для выполнения точных пропилов.
- Точная регулировка угла наклона в пределах от $-1,5^\circ$ до $46,5^\circ$.
- Регулирование высоты пропила до 60 мм.
- Расположение всех основных органов управления с лицевой стороны.
- Электронное управление частотой вращения:
 - плавный пуск электродвигателя;
 - низкая нагрузка на электросеть;
 - поддержание постоянной частоты вращения пильного диска независимо от нагрузки, обеспечивающее постоянное высокое качество распиловки.
- Электронное устройство защиты электродвигателя, реагирующее на ток перегрузки, отключает электродвигатель в случае блокировки (например, вследствие заклинивания пильного диска).
- Реле минимального напряжения препятствует самопроизвольному включению станка при восстановлении электроснабжения после исчезновении напряжения в сети.
- Компактная конструкция обеспечивает быструю и удобную транспортировку.
- Складные ножки – идеальное решение для эксплуатации при проведении монтажных работ.
- Универсальный упор входит в комплект поставки.

5. Элементы управления

Выключатель

- Включение = нажатие зеленой кнопки (32) выключателя.
- Выключение = нажатие красной кнопки (33) выключателя.



Указание:

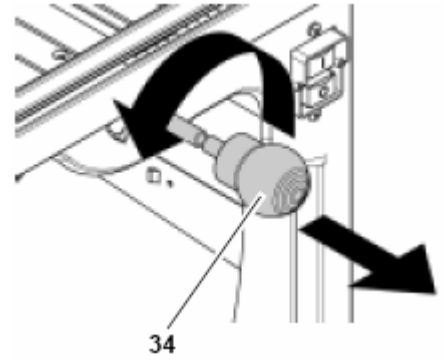
При исчезновении сетевого напряжения срабатывает реле минимального напряжения, препятствующее самопроизвольному включению станка после восстановления напряжения. В таком случае необходимо еще раз нажать кнопку выключателя для включения станка.

Штанга для торцевания

Эта штанга обеспечивает перемещение пильного диска вперед при работе в режиме подачи пильного диска.

- Повернуть ручку (34) против часовой стрелки: после этого появляется возможность продольного перемещения пильного диска путем вытягивания штанги за ручку.

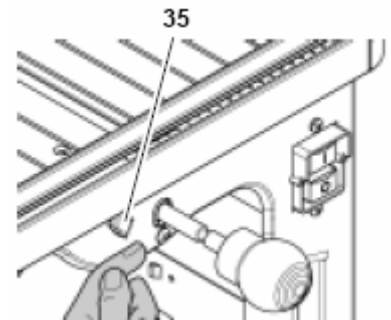
Отпускание ручки (34) приводит к автоматическому возврату пильного диска в заднее конечное положение. Штанга автоматически фиксируется при достижении конечного положения.



Блокировочный рычаг

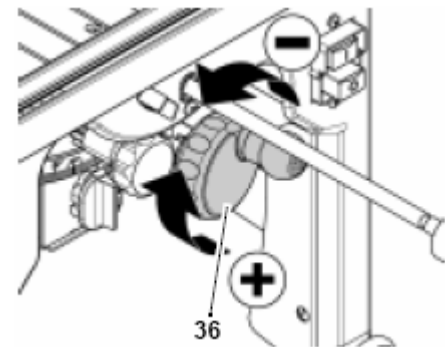
Этот рычаг используется для фиксации штанги.

- Передвинуть рычаг (35) влево = штанга фиксируется в переднем или центральном положении.



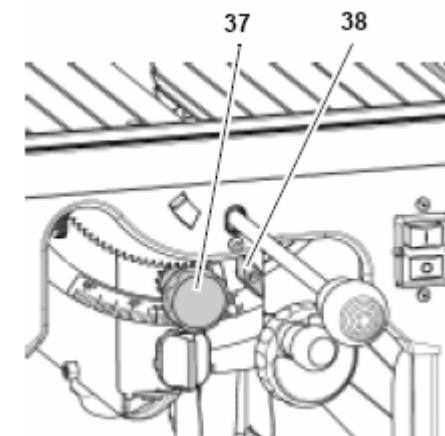
Маховичок для регулирования высоты пропила

Высота пропила может быть изменена вращением маховичка (36).



Поворотная ручка для изменения угла наклона

Поворотная ручка (37) позволяет плавно изменять угол наклона в пределах от 0° до 45° .



Зажимный винт

Чтобы установленный угол наклона не изменялся в процессе пиления, необходимо

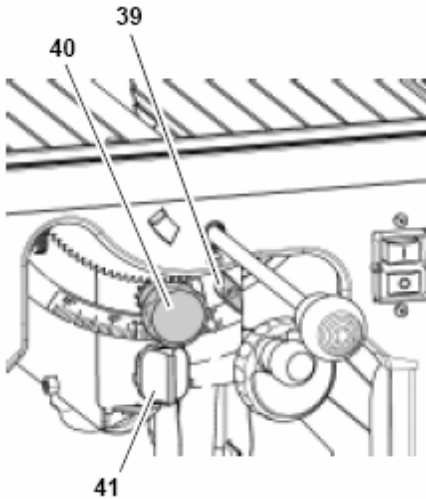
зафиксировать его при помощи зажимного винта (38).

Ограничитель угла наклона

Диапазон углов наклона пильного диска ограничивается пределами 0° и 45°.

Для выполнения специальных наклонных пропилов возможно увеличение угла наклона в обоих направлениях на 1,5°.

1. Ослабить зажимный винт (39).
2. При помощи поворотной ручки (40) отклонить узел пильного диска от упора, соответствующего углу 0° или 45°.
3. Повернуть ограничитель углов (41) по часовой стрелке до упора.
4. После этого появляется возможность изменения углов наклона пильного диска в диапазоне от -1,5° до 46,5°.

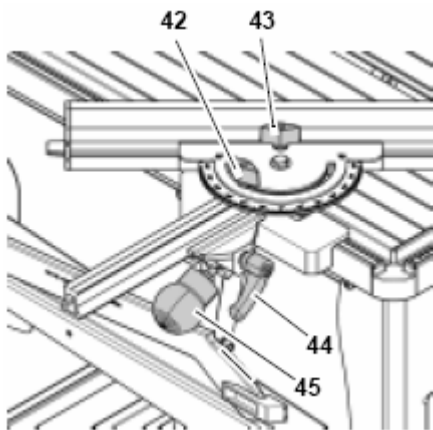


Универсальный упор

Салазки универсального упора устанавливаются в направляющий профиль стола и фиксируются поворотной ручкой (45).

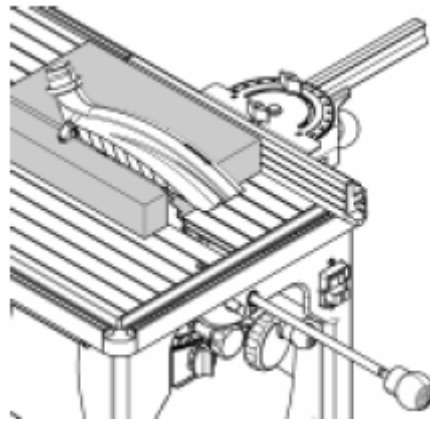
При работе в режиме подачи пильного диска универсальный упор может использоваться для распиловки под углом:

- ослабить барашковую гайку (42) и установить требуемый угол резания.



При работе в режиме подачи заготовки универсальный упор может использоваться в качестве параллельного упора:

- ослабить ручку зажима (44) и установить требуемую ширину резания.



Профилированная рейка упора может быть снята после ослабления эксцентрика (43) и установлена в другом положении.

- Высокая грань = для пиления высоких заготовок (макс. 60 мм).



Указание:

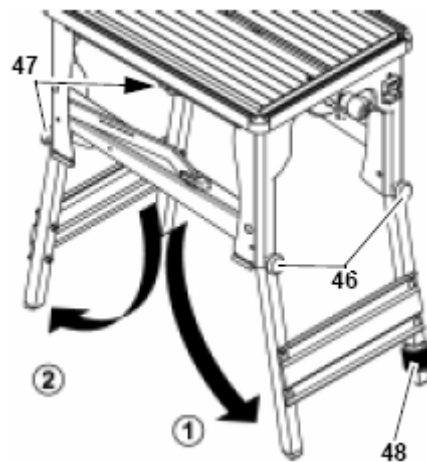
Для работы с подачей пильного диска необходимо устанавливать профилированную рейку упора так, чтобы заготовка прилегала к ее высокой грани.

- Низкая грань =
 - для распиловки плоских заготовок;
 - при наклонном положении пильного диска (использование станка в режиме подачи заготовки).

6. Ввод в эксплуатацию

6.1 Установка станка

1. Воспользовавшись помощью другого лица, извлечь станок из упаковки.
2. Поставить станок на пол.
3. Отсоединить фиксирующую скобу.
4. Приподнять переднюю часть станка и выдвинуть передние ножки.
5. Перевести передние установочные винты (46) в конечное положение. При необходимости вывинтить установочные винты.
6. Крепко завинтить передние установочные винты для надежной фиксации ножек в конечном положении.
7. Приподнять заднюю часть станка и выдвинуть задние ножки.



8. Перевести задние установочные винты (47) в конечное положение. При необходимости вывинтить установочные винты.
9. Крепко завинтить задние установочные винты для надежной фиксации ножек в конечном положении.
10. Компенсировать возможные неровности пола при помощи регулятора высоты (48).

Монтаж



Опасность!

Распорный клин и кожух относятся к защитным устройствам и должны быть правильно смонтированы в целях обеспечения безопасной работы.

Выравнивание распорного клина



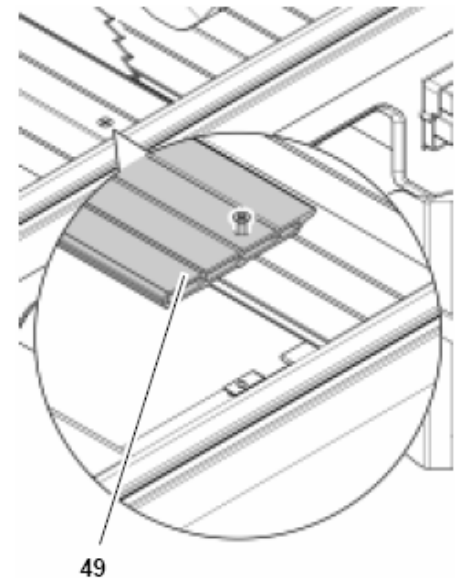
Указание:

Станок поставляется с уже установленным распорным клином. Выравнивание распорного клина при вводе станка в эксплуатацию требуется только в случае смещения, произошедшего при транспортировке.

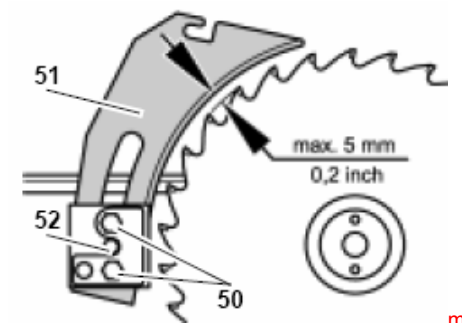
1. Вращением маховичка перевести пильный диск в самое верхнее положение.
2. Проверить положение распорного клина:
 - расстояние между внешним краем пильного диска и распорным клином должно составлять 3 – 5 мм.

Дальнейшие операции выполняются только при необходимости регулировки.

3. Отвинтить профилированную вставку (49) стола и снять ее.



4. Ослабить болты (50) крепления распорного клина.



ax. 5 mm = макс. 5 мм

Регулировка расстояния до пильного диска:

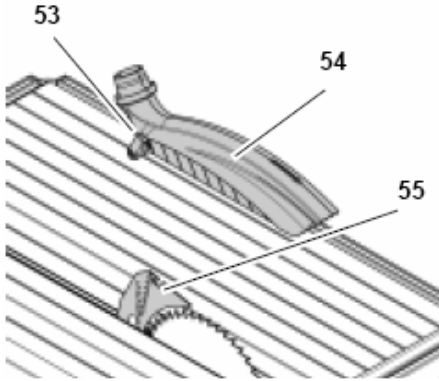
5. Переместить распорный клин (51) в верхнее или нижнее положение:
 - верхнее положение: при отрезании (выполнении сквозных пропилов) клин должен выступать над пильным диском;
 - нижнее положение: для выполнения несквозных пропилов.
6. Затянуть болты (50) крепления распорного клина.
7. Ослабить винт (52) с внутренним шестигранником (вращением по часовой стрелке!) и отрегулировать положение распорного клина: расстояние между

внешним краем пильного диска и клином должно быть в пределах 3 – 5 мм.

- Затянуть винт (52) с внутренним шестигранником (вращением против часовой стрелки!).

Установка кожуха

- Вращением маховичка перевести пильный диск в самое верхнее положение.
- Насадить кожух (54) на распорный клин (55).
- Крепко затянуть кожух ручкой зажима (53).



6.2 Присоединение к установке для отсасывания стружки



Опасность!

Вдыхание пыли некоторых пород древесины (в частности, дубовой, буковой и ясеневой) может провоцировать онкологические заболевания. При проведении работ в закрытом помещении необходимо использовать пригодную установку для отсасывания стружки. Такая установка должна удовлетворять следующим требованиям:

- всасывающий шланг должен подходить к диаметру патрубка для его присоединения (на кожухе – 38 мм, на защитном коробе – 58/43 мм);
- необходимый расход воздуха $\geq 460 \text{ м}^3/\text{ч}$;
- необходимое разрежение в зоне патрубка круглопильного станка $\geq 530 \text{ Па}$;
- необходимая скорость воздушного потока в зоне патрубка круглопильного станка $\geq 20 \text{ м/с}$.

Патрубки для соединения с установкой для отсасывания стружки находятся на защитном коробе пильного диска и на кожухе.

Следует также изучить инструкцию по эксплуатации установки для отсасывания стружки!

Эксплуатация станка без соединения с установкой для отсасывания стружки допустима только

- на открытом воздухе,
- при кратковременной работе (макс. 30 минут),
- при использовании пылезащитного респиратора.



Опасность!

Вращательное движение пильного диска приводит к выбросу опилок из защитного короба пильного диска.



Внимание!

Соединительный патрубок не должен перекрываться какими-либо предметами.

6.3 Соединение с электросетью



Опасность – электрическое напряжение!

- Эксплуатируйте станок только в сухом месте.
- Присоединяйте станок только к источнику электропитания, удовлетворяющему следующим требованиям (см. также "Технические характеристики"):
 - штепсельные розетки смонтированы надлежащим образом, заземлены и проверены;
 - напряжение и частота сетевого напряжения соответствуют параметрам, приведенным на фирменной табличке станка;
 - цепь защищена автоматом защитного отключения, рассчитанным на ток повреждения 30 мА;
 - полное сопротивление Z_{max} в точке присоединения к электросети здания не превышает 0,35 Ом.



Указание:

При наличии сомнений в соответствии Вашей электроустановки приведенным здесь условиям обратитесь к представителю местной организации по энергообеспечению или электромонтажнику.

- Прокладывайте сетевой кабель так, чтобы он не мешал во время работы и не мог быть случайно поврежден.
- Оберегайте сетевой кабель от воздействия тепла и агрессивных жидкостей, а также от соприкосновения с острыми кромками.
- В качестве удлинительного кабеля используйте только кабель с резиновой изоляцией и достаточным сечением проводов (см. "Технические характеристики").
- Вынимая вилку из штепсельной розетки, не тяните ее за кабель.

7. Выполнение работ



Опасность!

- Данный станок должен управляться только одним лицом. Другие лица могут привлекаться только к выполнению работ по подаче или съему заготовок и должны находиться на достаточном удалении от станка.
- Перед выполнением работ контролируйте исправность
 - сетевого кабеля и штепсельной вилки,
 - выключателя,
 - распорного клина,
 - кожуха,
 - толкателя.
- Пользуйтесь средствами индивидуальной защиты:
 - пылезащитным респиратором,
 - средствами защиты органов слуха,
 - защитными очками.
- Занимайте правильное рабочее положение:
 - спереди, со стороны нахождения элементов управления,
 - лицом к станку,
 - слева от плоскости нахождения пильного диска;
 - при работе с помощником необходимо, чтобы он находился на достаточном расстоянии от пильного диска.
- При выполнении работ используйте по мере необходимости:
 - удлинитель стола (специальная оснастка) – при распиловке заготовок, отрезанные части которых упали бы в его отсутствие со стола;
 - подающие салазки (специальная оснастка);
 - зажимное приспособление – при распиловке заготовок, не

прилегающих плотно к столу (например, заготовок круглой формы);

- приспособление для отсасывания стружки.

- Избегайте следующих типичных ошибок:
 - Не затормаживайте пильный диск боковым нажимом на него – существует опасность отдачи.
 - В процессе распиловки постоянно прижимайте заготовку к столу и не перекашивайте ее – существует опасность отбрасывания заготовки назад.
 - Никогда не пилите одновременно несколько заготовок (в т. ч. в виде связок) – существует опасность возникновения несчастного случая из-за неконтролируемого захвата отдельных заготовок пильным диском.
 - При работе в режиме подачи пильного диска перед осуществлением пропила (при неподвижном пильном диске) удостоверьтесь в том, что заготовка может быть полностью разрезана без соприкосновения пильного диска с профилированной рейкой упора.



Опасность захвата подвижными частями!

- Ни в коем случае не обрабатывайте заготовки с прикрепленными тросами, шнурами, лентами, проводами, проволокой и т. п.

7.1 Режим подачи заготовки

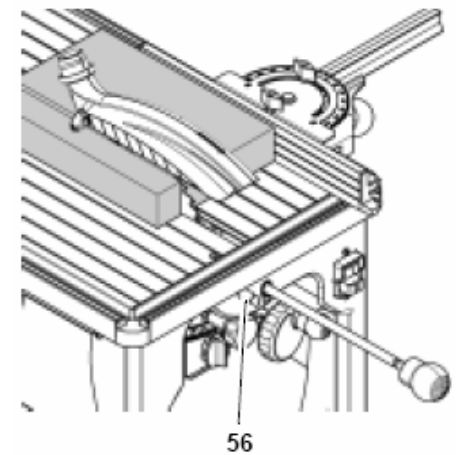


Указание:

При работе в данном режиме для распиловки заготовки производится проталкивание ее назад (от оператора).

Такой режим подходит, прежде всего, для

- обрезки кромок,
- осуществления длинных пропилов.



Переоснащение на работу в режиме подачи заготовки

- Повернуть ручку штанги против часовой стрелки и переместить ее вперед до перевода пильного диска в центр стола.
- При помощи блокировочного рычага (56) узла продольного перемещения зафиксировать этот узел в центре стола.

Наладка и распиловка

- Установить высоту пропила. Кожух должен прилегать к поверхности заготовки.
- Установить и зафиксировать угол наклона.

3. При необходимости смонтировать универсальный упор (профилированная рейка упора устанавливается параллельно пильному диску).
4. Включить станок.
5. Распилить заготовку в один прием.
6. Выключить станок, если не намечается немедленная обработка следующей заготовки.

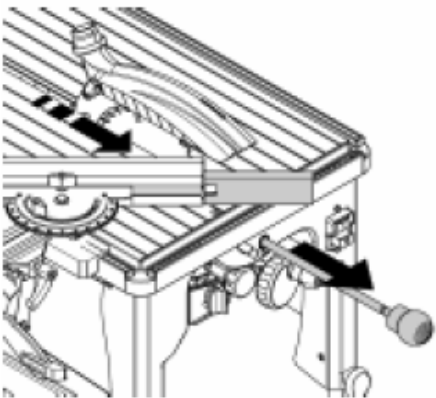
7.2 Режим подачи пильного диска



Указание:

При работе в данном режиме производится фиксация заготовки, после чего пильный диск перемещается вперед (к оператору). Длина пропила ограничена ходом пильного диска и толщиной заготовки (см. рисунок).

- Такой режим подходит, прежде всего, для
- поперечной распиловки,
 - разрезания профилированных заготовок,
 - выполнения особо точных пропилов.



1. Удостовериться в том, что узел продольного перемещения пильного диска не зафиксирован блокировочным рычагом.
2. Установить высоту пропила. Кожух должен прилегать к поверхности заготовки.
3. Установить и зафиксировать угол наклона.
4. Смонтировать универсальный упор и при необходимости отрегулировать его угловое положение.



Указание:

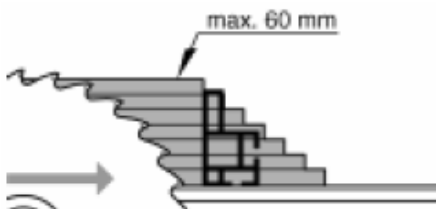
Для работы с подачей пильного диска необходимо устанавливать профилированную рейку упора так, чтобы заготовка прилегал к ее высокой грани.



Внимание!

Профилированная рейка не должна заходить в зону перемещения пильного диска.

5. При не вращающемся пильном диске убедиться в возможности сквозной распиловки заготовки. Для этого повернуть ручку штанги против часовой стрелки и вытягиванием штанги переместить пильный диск вперед.



max. 60 mm = макс. 60 мм

6. Возвратить пильный диск в заднее конечное положение.

7. Приложить заготовку к профилированной рейке упора.
8. Включить станок.
9. Повернуть ручку штанги против часовой стрелки. Полностью распилить заготовку путем перемещения пильного диска вперед. После этого вернуть пильный диск в заднее конечное положение.
10. Выключить станок, если не намечается немедленная обработка следующей заготовки.

8. Уход и техническое обслуживание



Опасность!

Перед проведением любых работ по очистке и техническому обслуживанию:

1. отключите станок,
 2. дождитесь полной остановки пильного диска,
 3. вытащите вилку из штепсельной розетки.
- После проведения любых работ по очистке и техническому обслуживанию следует вновь установить все защитные приспособления и проверить их исправность.
 - Для замены поврежденных деталей, в частности, защитных приспособлений, используйте только оригинальные детали, поскольку детали, не разрешенные к применению производителем, могут привести к нанесению непредсказуемого ущерба.
 - Работы по техническому обслуживанию и ремонту, не описанные в настоящем разделе, должны выполняться только специалистами.

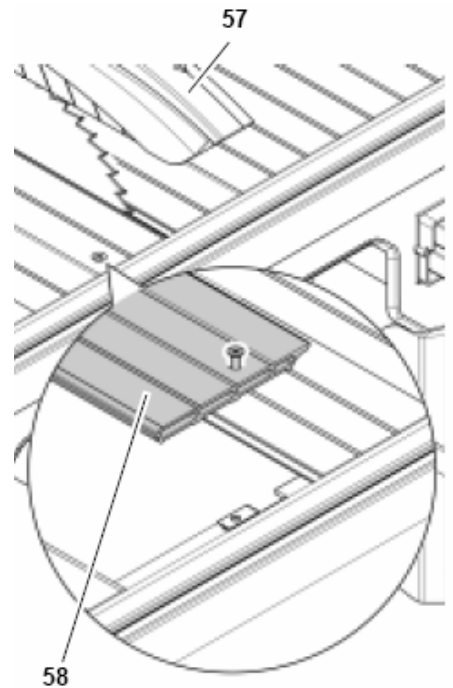
8.1 Замена пильного диска



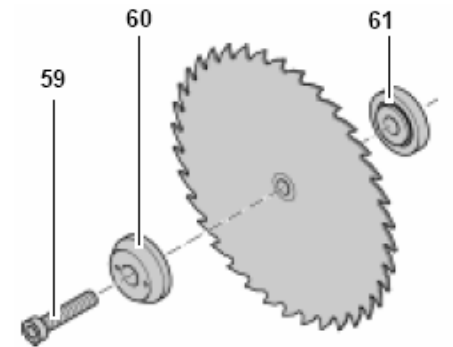
Опасность!

- Поскольку пильный диск может сильно нагреться в процессе работы, прикосновение к нему сразу после выключения станка может привести к ожогу. Дайте пильному диску охладиться. Не очищайте горячий пильный диск горючими жидкостями.
- Существует опасность порезаться даже о неподвижный пильный диск. Замена пильного диска следует производить в перчатках.

1. Полностью вытянуть поворотную ручку вперед.
2. При помощи блокировочного рычага узла продольного перемещения зафиксировать этот узел в переднем положении.
3. Вращением маховичка перевести пильный диск в самое верхнее положение.
4. Немного наклонить пильный диск.
5. Снять кожух (57).
6. Отвинтить профилированную вставку (58) стола и снять ее.



7. Вывинтить крепежный винт (59) при помощи торцевого шестигранного ключа (обратите внимание – левая резьба!). При этом следует придерживать пильный диск ключом под торцевые отверстия.



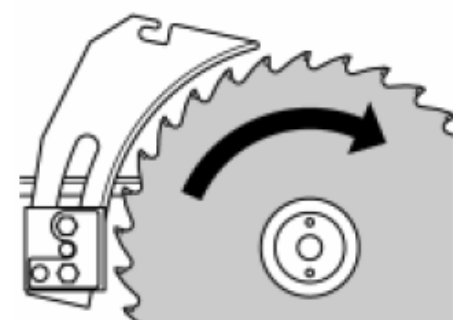
8. Удалить крепежный винт (59), снять с вала пильного диска внешний фланец (60) и сам пильный диск.
9. Очистить контактные поверхности
 - вала пильного диска,
 - пильного диска,
 - внешнего фланца (60),
 - внутреннего фланца (61),
 - крепежного винта (59).



Опасность!

Не используйте чистящие средства (например, для устранения остатков смолы), оказывающие воздействие на элементы из легких сплавов, – они могут оказать негативное влияние на прочность конструктивных элементов круглопильного станка.

10. Установить новый пильный диск (обратите внимание на требуемое направление вращения!).



**Опасность!**

Используйте только пригодные пильные диски, соответствующие требованиям стандарта EN 847-1 (см. "Технические характеристики"). Применение неподходящих или поврежденных пильных дисков представляет серьезную опасность, связанную с возможностью их разрушения под действием центробежной силы и разлета осколков.

Не допускается применение

- пильных дисков, максимально допустимая частота вращения которых не достигает номинальной частоты вращения вала пильного диска при холостом ходе (см. "Технические характеристики");
- пильных дисков из высокопроизводительной быстрорежущей стали (HSS);
- пильных дисков с видимыми признаками повреждения;
- отрезных шлифовальных кругов.

**Опасность!**

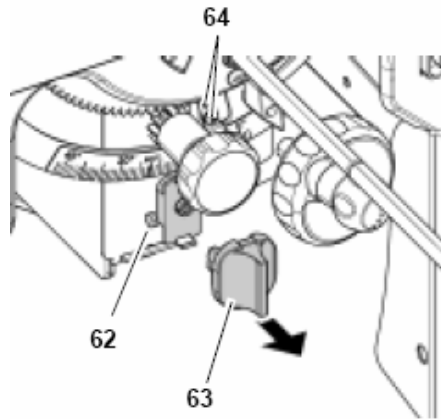
- Для установки пильных дисков используйте только оригинальные крепежные детали.
 - Не применяйте отдельных колец для установки пильных дисков с меньшим размером посадочного отверстия – это может привести к отсоединению диска в процессе работы.
 - Пильные диски должны устанавливаться так, чтобы они вращались без биений и не могли отсоединиться в процессе работы.
11. Надеть внешний фланец (60) (обратив внимание на его центровку).
 12. Ввинтить крепежный винт (59) и крепко затянуть его прилагаемым инструментом (обратите внимание – левая резьба!). При этом следует придерживать внешний фланец (60) гаечным ключом.

**Опасность!**

- Не удлиняйте инструмент, используемый для привинчивания пильного диска.
 - Не затягивайте крепежный винт ударами по инструменту.
 - После затягивания крепежного винта обязательно удалите использовавшийся ключ.
13. Закрепить профилированную вставку стола.
 14. Закрепить кожух.

8.2 Юстировка шкалы

1. Ослабить все крепежные винты шкалы.
2. Приложить универсальный упор к правой стороне пильного диска так, чтобы он прилегал к диску по всему диаметру (необходимо учитывать развод зубьев или боковой выступ режущих пластинок!).
3. Зафиксировать универсальный упор поворотной ручкой.
4. Сдвинуть шкалу так, чтобы нулевая отметка точно совпала с показываемым значением.
5. Затянуть все крепежные винты шкалы и еще раз проконтролировать настройку.

8.3 Настройка ограничителя углов

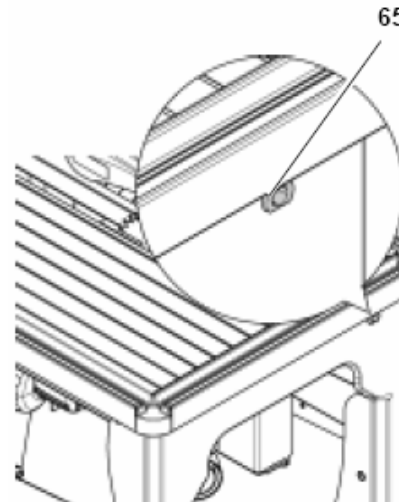
1. Переместить узел наклона пильного диска в крайнее положение (до упора).
2. Проконтролировать угол наклона:
 - 0° = под прямым углом к столу станка,
 - 45° по отдельному угольнику.

Если указанные значения не соблюдаются с достаточной точностью:

3. Снять колпачок (63), поддев его отверткой.
4. Скорректировать угол наклона при помощи винта (62) и винта, расположенного напротив него.
5. Вновь надеть колпачок (63).
6. После перемещения ограничителя углов проверить положение указателя относительно угловой шкалы. При необходимости подъюстировать указатель.
7. С этой целью слегка ослабить оба винта (64) и установить указатель точно на нулевую отметку угловой шкалы.
8. Затянуть оба винта (64). Еще раз проверить положение указателя.

8.4 Регулировка амортизатора

Амортизатор узла возврата пильного диска в исходное положение должен настраиваться таким образом, чтобы каретка полностью самопроизвольно возвращалась назад, однако возврат не должен сопровождаться резким ударом.



Регулировка производится при помощи регулировочного винта (65):

- вращение вправо = усиление амортизирующего действия,
- вращение влево = ослабление амортизирующего действия.

8.5 Очистка станка

- Щеткой или пылесосом очистить от опилок и пыли
 - направляющие узла перемещения пильного диска,
 - вентиляционные щели на корпусе электродвигателя.

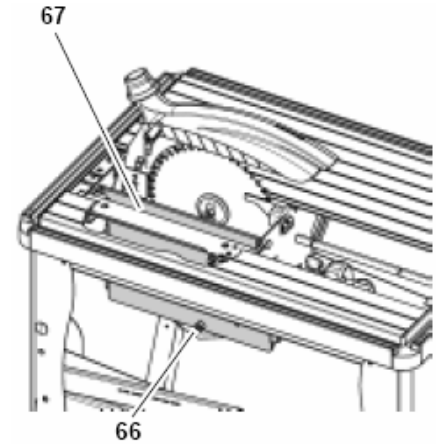
Очистка защитного короба пильного диска

Защитный короб пильного диска должен очищаться в случае скопления в нем опилок.

**Указание:**

Доступ к защитному коробу пильного диска возможен только снизу. Для очистки короба можно снять вставку стола и пильный диск.

1. Слегка ослабить винт (66) с внутренним шестигранником.
2. Поднять крышку (67) и вывести ее из зацепления с верхним креплением.



3. Очистить защитный короб пильного диска.
4. Вновь установить крышку (67).
5. В заключение крепко затянуть винт (66) с внутренним шестигранником.

8.6 Хранение станка**Опасность!**

- Храните станок в условиях, исключая его несанкционированное использование.
- Примите меры, исключая получение травмы в результате контакта с находящимся на хранении станком.

**Внимание!**

- Нельзя хранить незащищенный станок на открытом воздухе или в условиях повышенной влажности.

8.7 Обслуживание**Перед каждым включением**

Визуальный контроль промежутка между пильным диском и распорным клином – он должен составлять 3 – 5 мм.

Визуальный контроль сетевого кабеля и вилки на предмет отсутствия повреждений; при выявлении повреждений необходимо поручить замену дефектных деталей электрику.

1 раз в месяц (при ежедневной эксплуатации)

Удалять опилки пылесосом или кистью; слегка смазывать маслом следующие направляющие элементы:

- резьбовую шпильку и направляющие узла вертикального перемещения,
- штангу узла продольного перемещения,
- поворотные сегменты,
- амортизатор.

Через каждые 300 часов работы

Контролировать все резьбовые соединения и при необходимости подтягивать их.

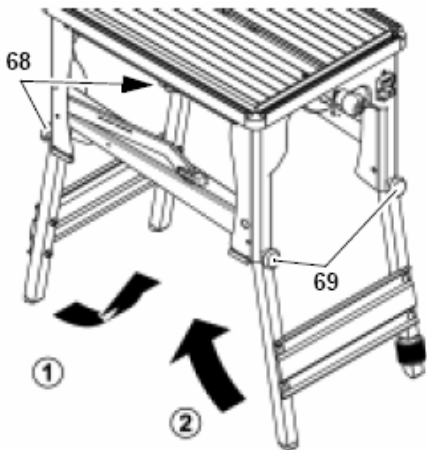
9. Транспортировка



Опасность!

Перед любым перемещением необходимо

- отключать станок,
 - дожидаться полной остановки пильного диска,
 - извлекать вилку из штепсельной розетки.
1. Вращением маховика полностью опустить пильный диск.
 2. При помощи блокировочного рычага узла продольного перемещения зафиксировать пильный диск в заднем конечном положении.
 3. Снять универсальный упор.
 4. Снять кожух.
 5. Намотать сетевой кабель на держатели.
 6. Вывинтить задние установочные винты (68).



7. Приподнять заднюю часть станка и сложить задние ножки.
8. Вывинтить передние установочные винты (69).
9. Приподнять переднюю часть станка и сложить передние ножки.
10. Зафиксировать сложенные ножки скобой.
11. Переноску станка следует осуществлять, удерживая его за боковые распорки стола.

Пересылку станка следует, по возможности, осуществлять в оригинальной упаковке.

10. Рекомендации

- Перед выполнением работ следует производить пробные пропилы, используя для этого подходящие остатки материалов.
- Заготовку необходимо всегда класть на стол станка таким образом, чтобы она не качалась и не могла перевернуться (например, выпуклые доски следует класть выпуклой стороной вверх).
- Для обработки длинных заготовок следует пользоваться подходящей дополнительной опорой, например, удлинителем или расширителем стола (специальная оснастка).
- Для рациональной распиловки на отрезки равной длины следует пользоваться соответствующим упором (специальная оснастка).
- Поверхность стола необходимо содержать в чистоте. Для удаления остатков смолы следует пользоваться аэрозольным средством ухода (специальная принадлежность).

11. Поставляемая оснастка

Для решения специальных задач Вы можете приобрести в специализированных торговых организациях следующие элементы оснастки и принадлежности (иллюстрации Вы найдете на задней странице обложки):

- A** универсальный стол
Для увеличения рабочей поверхности стола или монтажа ручных инструментов.
- B** удлинитель стола
Для безопасной обработки заготовок большой длины.
- C** расширитель стола
Для безопасной обработки заготовок большой длины.
- D** подающие салазки
Для удобной подачи длинных заготовок.
- E** шасси
Для облегчения транспортировки.
- F** приспособление для отсасывания стружки
Оберегает здоровье и позволяет поддерживать чистоту в мастерской.
- G** футляр для пильных дисков
Для безопасного хранения пильных дисков и иной оснастки.
- H** параллельный упор
Для точного выполнения длинных пропилов.
- I** стойка с роликоопорой
Для безопасной обработки заготовок большой длины.
- J** аэрозольное средство ухода
Для удаления следов смолы и консервирования металлических поверхностей.
- K** твердосплавный пильный диск 220x2,4/1,6x30 36 WZ
Для продольной и поперечной распиловки массивной древесины и древесностружечных плит.
- L** твердосплавный пильный диск 220x2,6/1,6x30 48 DZ/HZ
Для продольной и поперечной распиловки панелей, полимерных, алюминиевых и медных профилей, а также высококачественных плит, облицованных шпоном.
- M** твердосплавный пильный диск 220x2,6/1,6x30 80 FZ/TZ
Универсальный пильный диск для резки полимерных материалов и цветных металлов.
- N** ручка для толкателя
Привинчивается к подходящей доске. Используется для безопасной подачи заготовок малых размеров.

12. Ремонт



Опасность!

Ремонт электроинструментов должен производиться только специалистом-электриком!

Требуемый ремонт станка может быть направлен для его проведения в мастерскую филиала сервисной службы, функционирующего на территории Вашей страны. Адрес Вы найдете в перечне запасных частей.

Отправляя станок в ремонт, пожалуйста, опишите выявленную неисправность.

13. В защиту окружающей среды

Материалы, используемые для упаковки станка, допускают полную повторную переработку.

Выработавшие ресурс станки и принадлежности содержат большое количество ценных сырьевых и полимерных материалов, которые также могут быть направлены на повторную переработку.

Инструкция по эксплуатации напечатана на бумаге, отбеленной без применения хлора.

14. Решение проблем и устранение неисправностей



Опасность!

Перед устранением любых неполадок:

1. отключите станок,
2. вытащите вилку из штепсельной розетки,
3. дождитесь остановки пильного диска.

После устранения неполадки необходимо вновь установить все защитные приспособления и проверить их исправность.

Не работает электродвигатель

Временное исчезновение напряжения привело к срабатыванию реле минимального напряжения:

- произвести повторное включение.

Отсутствует сетевое напряжение:

- протестировать состояние кабеля, штепсельной вилки, штепсельной розетки и предохранителя.

Недостаточная производительность пиления

Электродвигатель питается слишком низким сетевым напряжением:

- использовать более короткую подводку или подводку с увеличенным сечением проводников ($\geq 1,5 \text{ мм}^2$);
- поручить электрику проверить параметры электросети.

Производительность пиления снижается

Пильный диск затупился (с его боковой стороны могут наблюдаться подпалины):

- заменить пильный диск (см. раздел "Уход и техническое обслуживание").

Засоряется патрубок для присоединения к установке для отсасывания стружки

Станок не присоединен к установке для отсасывания стружки, или же эта установка не обладает достаточной производительностью:

- присоединить станок к установке для отсасывания стружки или
- увеличить производительность установки (скорость воздушного потока в зоне патрубка $\geq 20 \text{ м/с}$).

Неполадка в узле продольного перемещения пильного диска

Сбилась настройка амортизатора каретки:

- отрегулировать амортизатор (см. раздел "Уход и техническое обслуживание").

Движение каретки тормозится опилками:

- очистить направляющие каретки.

15. Технические характеристики

Напряжение	В	230 (1 ~ 50 Гц)
Мощность потребляемая P_1 отдаваемая P_2	кВт кВт	1,8 1,3
Потребляемый ток	А	8,8
Мин. номинал предохранителя	А	10
Степень защиты		IP 20
Сечение проводников удлинительного кабеля (H07RN-F)	мм ²	3 x 1,5
Номин. частота вращения при холостом ходе (при 230 В)	мин ⁻¹	5000
Макс. скорость резания V_{max} (при 230 В)	м/с	57
Наружный диаметр пильного диска	мм	220
Посадочное отверстие пильного диска	мм	30
Макс. высота пропила при вертикальном положении пильного диска при наклоне пильного диска на 45°	мм мм	60 42
Макс. длина подачи пильного диска	мм	295
Размеры длина рабочего стола ширина рабочего стола высота (со сложенными ножками) высота (на ножках)	мм мм мм мм	674 478 420 878
Масса станка	кг	25
Уровень издаваемого шума при холостом ходе, с отключенной установкой для отсасывания стружки уровень звукового давления L_{pA} уровень звуковой мощности L_{WA}	дБ(A) дБ(A)	85 96
Уровень издаваемого шума при распиловке, с включенной установкой для отсасывания стружки уровень звукового давления L_{pA} уровень звуковой мощности L_{WA}	дБ(A) дБ(A)	87 101
Параметры установки для отсасывания стружки диаметр патрубка на кожухе диаметр патрубка на защитном коробе расход воздуха разрежение в месте соединения с патрубком скорость потока воздуха в месте соединения с патрубком	мм мм м ³ /ч Па м/с	38 58/43 460 530 20