



Dornbracht

Comfort Shower^{ATT}

Istruzioni per la progettazione

02 Introduzione

09 Progettazione

16 Installazione

26 Dettagli del prodotto

40 Indirizzi

INTRODUZIONE

Progettazione

Installazione

Dettagli del prodotto

Indirizzi

FUNZIONI

Componenti

Funzioni



BigRain



Doccia in postura seduta



Doccetta per la cura personale



Scenari

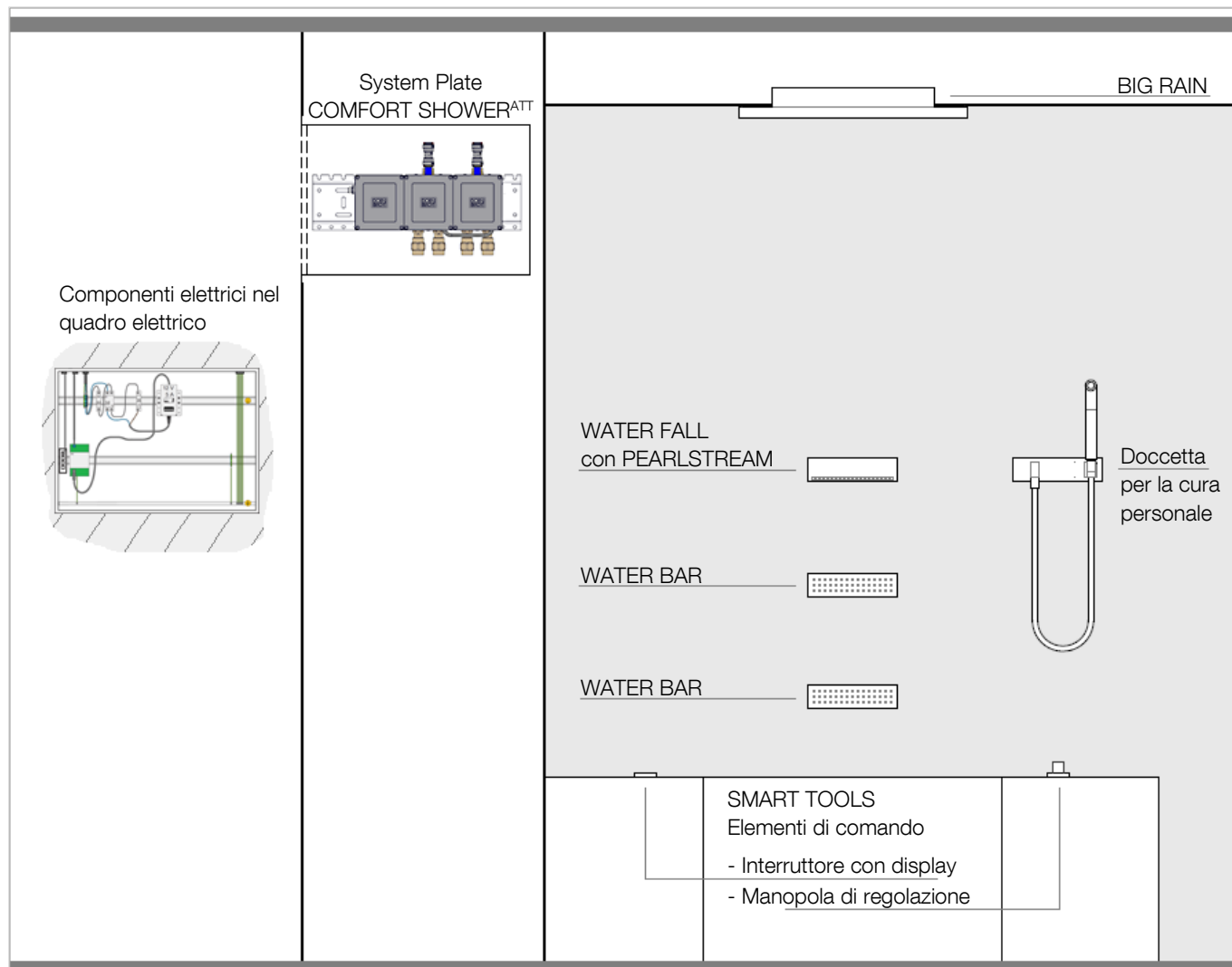
Gli scenari utilizzano le varie funzioni disponibili in sequenze preprogrammate.

La COMFORT SHOWER^{ATT} è ampliabile con la LEG SHOWER^{ATT}.

Per la progettazione tecnica, l'installazione e la messa in funzione iniziale è obbligatorio avvalersi dell'assistenza di un esperto certificato da noi o acquisire un pacchetto servizio Dornbracht.

Per informazioni più dettagliate sul Pacchetto Servizio consultare il sito www.dornbracht-professional.com.

Componenti esterni



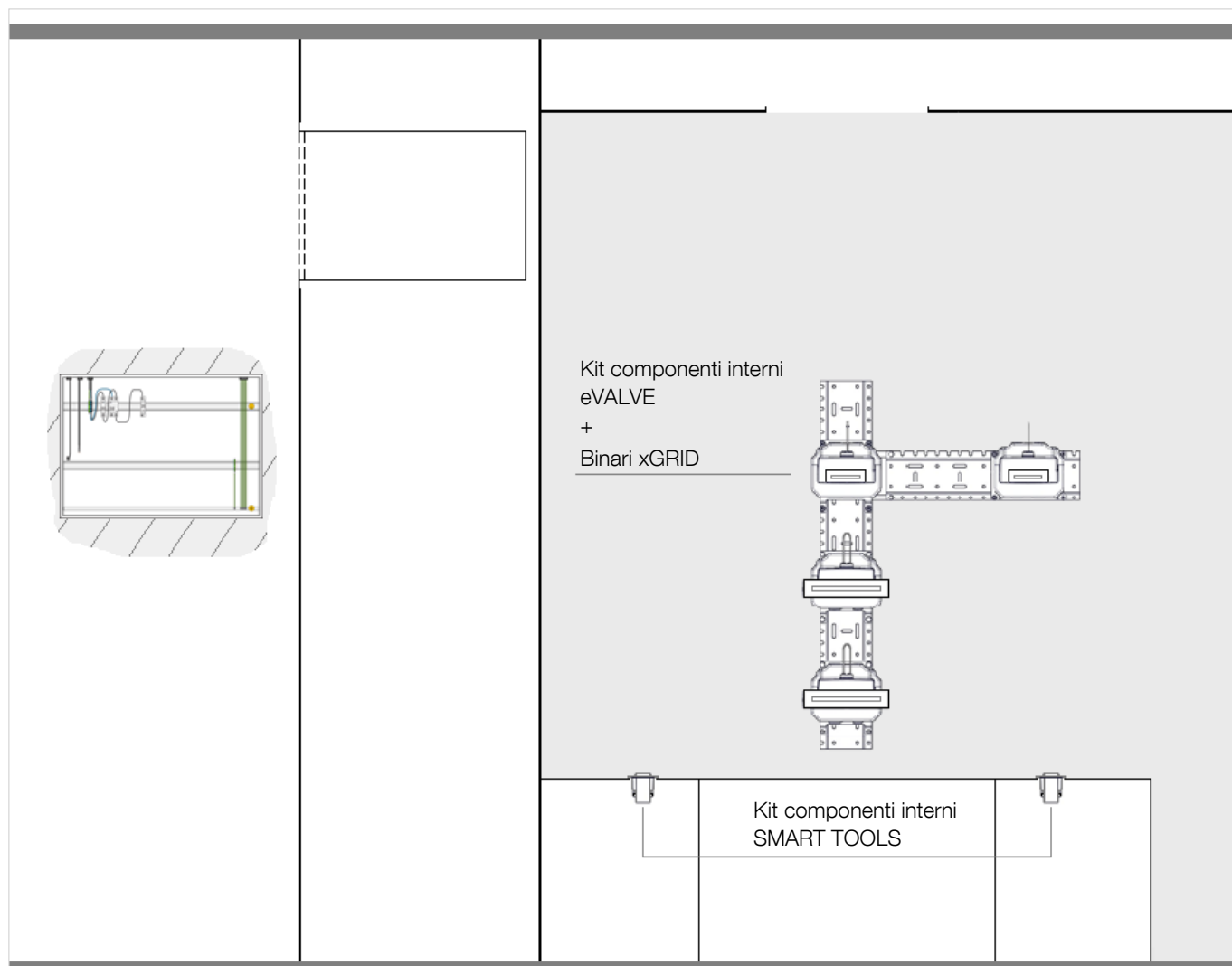
Componenti elettrici compresi nella fornitura
(nel quadro fusibili)

- Filtro DC 1 x 5 A
- 1 x alimentatore 100 – 240 V AC / 12 V DC, 5 A

Altri componenti compresi nella fornitura non rappresentati:

- 4 x eVALVE

Componenti interni



Altri componenti compresi nella fornitura non rappresentati:

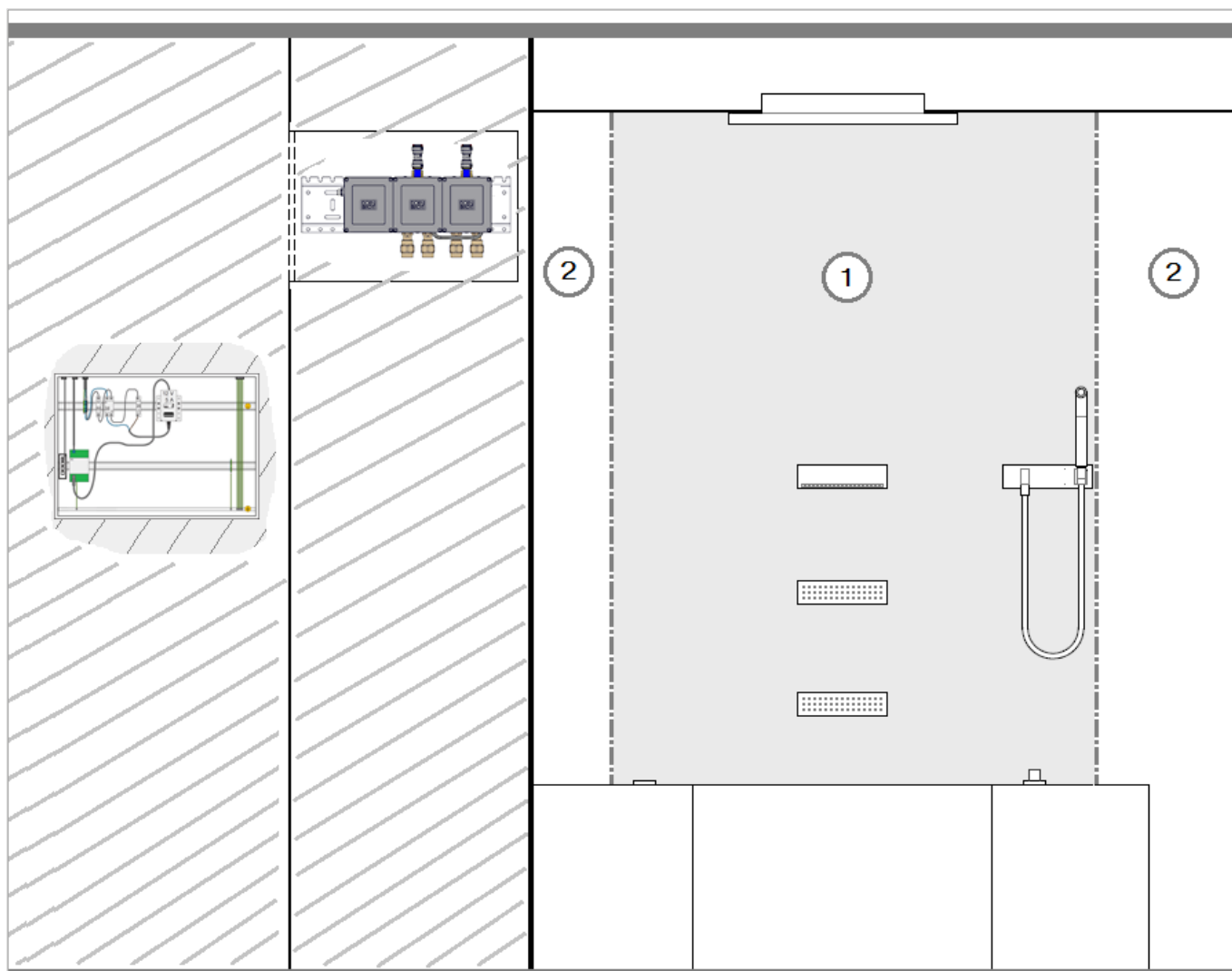
Componenti elettrici

- 1 x cavo (12 V DC, 5 A)
- 5 x conduttori equipotenziali (4 mm² / AWG 11)
- 8 x cavi VBUS
- 1 x cavo Ethernet (CAT 7)

Componenti idraulici

- 2 x valvole di chiusura (DN 20)
- 2 x cartucce filtranti (DN 20)
- 2 x dispositivi di espulsione a Y e dispositivi di risciacquo
- 1 x set di raccordo BIG RAIN

Zone di sicurezza



Osservare le disposizioni relative alle zone di protezione secondo DIN VDE 0100, parte 701.

Le disposizioni nazionali divergenti dalla norma sopracitata devono essere rispettate.

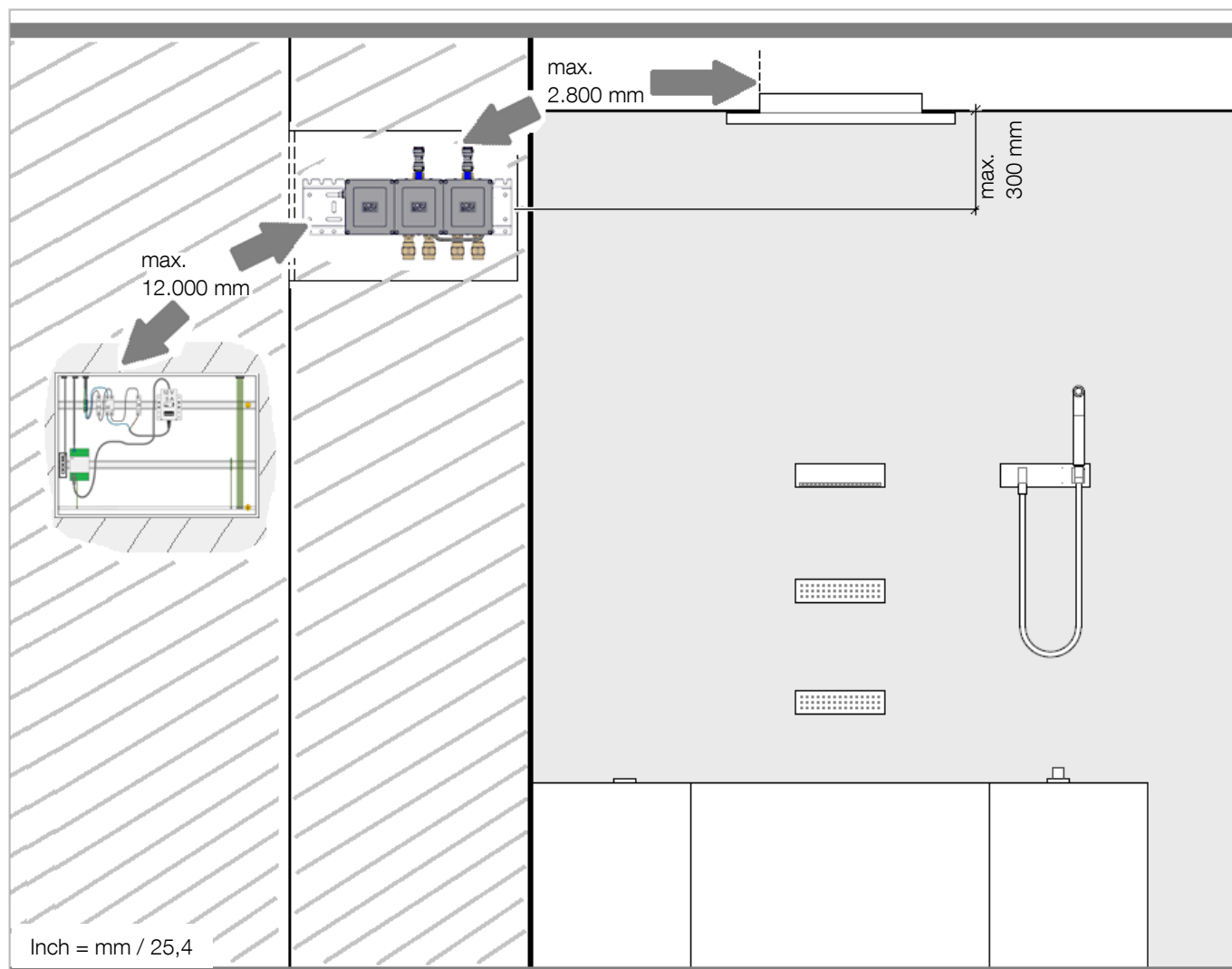
Nel corso dell'installazione si deve tenere conto del tipo di protezione di ognuno dei componenti elettrici utilizzati e vale solo quando il sistema è stato completamente montato.

I seguenti componenti elettrici devono essere montati al di fuori delle zone di protezione 0 – 2:

Quadro elettrico, System Plate

Poiché WATER FALL con PEARLSTREAM, WATER BAR, doccia per la cura personale ed elementi di comando SMART TOOLS utilizzano l'alimentazione a bassa tensione di sicurezza (12 V) è possibile utilizzarli nella zona di protezione 1.

Posizionamento



System Plate e il cavo di alimentazione devono essere montati in spazi separati.

System Plate non deve essere montata sopra il cavo di alimentazione.

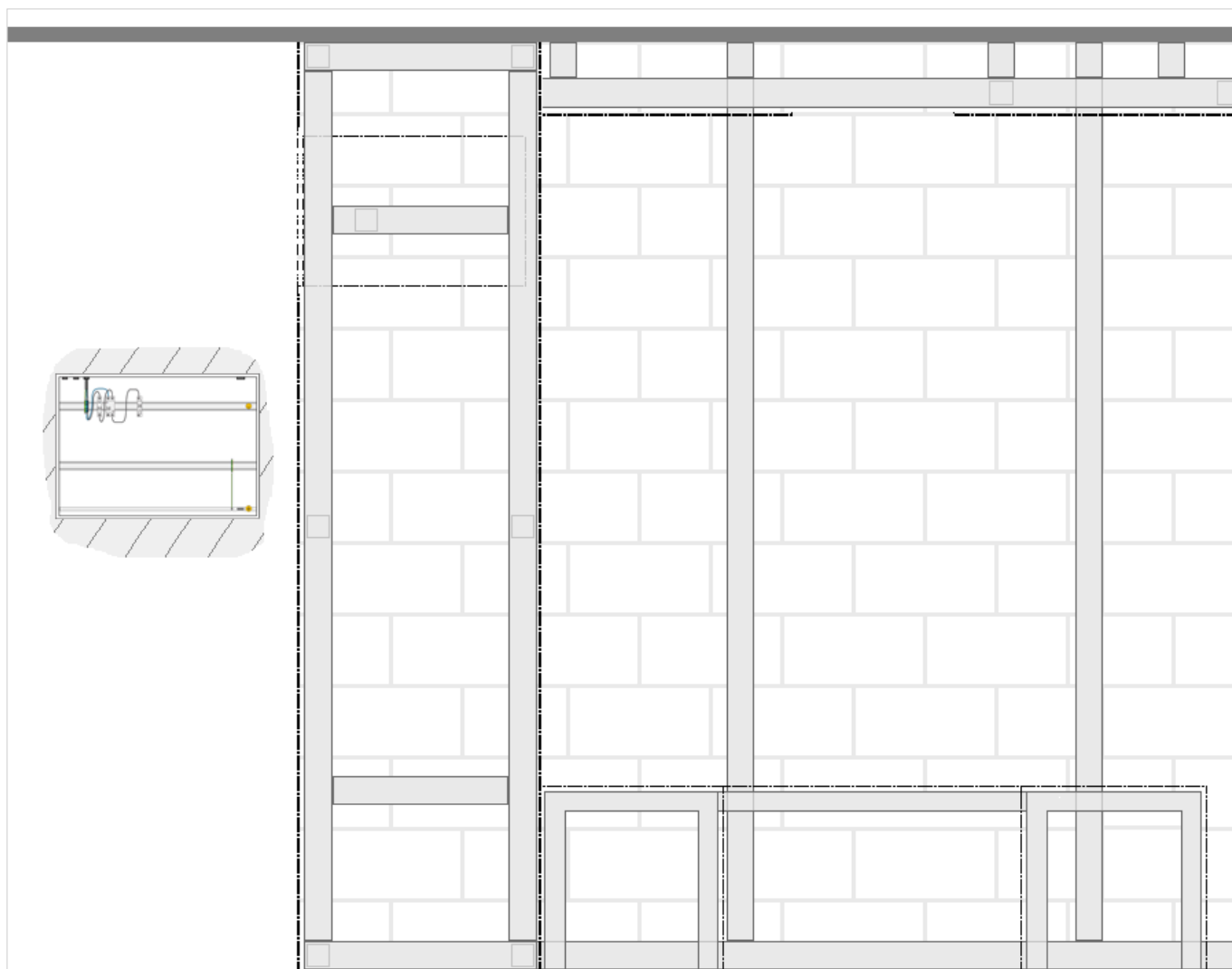
Quadro elettrico con i componenti elettrici

- Distanza massima dalla System Plate 12.000 mm / 39 ft 4-3/8"
- Posizionamento esterno alla zona bagnata
- Ispezionabile
- Temperatura ambiente 5 – 35 °C / 41 – 95 °F

System Plate

- Distanza massima tra la System Plate e BIG RAIN 2.800 mm / 9 ft 2-1/4"
- Differenza in altezza massima tra System Plate e BIG RAIN 300 mm / 11-3/4" (centro binario xGRID / spigolo superiore del soffitto ribassato)
- Ispezionabile
- Temperatura ambiente 5 – 55 °C / 41 – 131 °F

Sistema di controparete



Un sistema di controparete è assolutamente necessario per la parete e il soffitto a causa delle profondità d'incasso del WATER FALL con PEARLSTREAM, delle WATER BARS, della doccetta per la cura personale e del BIG RAIN.

Una parete in cartongesso è perfetta per il collocamento della System Plate.

Deve essere prevista la costruzione di una seduta con una capacità portante adeguata. Il lato superiore del sedile deve essere leggermente inclinato per consentire il defluire dell'acqua.

Un'installazione con sistema di controparete eseguita correttamente consente di rispettare le disposizioni acustiche, termiche e antincendio.

Sistemi di controparete vengono offerti da diverse aziende (ad es. Geberit, Tece, Viega ecc.).

L'installazione con sistema di controparete può essere attuata anche con profili a C (ad es. Knauf, Rigips Saint-Gobain, Sheetrock, Siniat, ecc.).

Se conforme alle disposizioni nazionali specifiche, si può utilizzare anche il legno.

Condizioni di funzionamento

Campo d'impiego

Il prodotto non è concepito per uso in esterna.

Prima di impiegare il prodotto in ambienti esposti a vapori, cloro o sali, è necessario consultare i tecnici della Dornbracht.

La qualità dell'acqua deve essere garantita mediante l'installazione di un filtro o di un impianto di depurazione.

Forti differenze di pressione tra l'alimentazione dell'acqua fredda e calda devono essere compensate.

Massima umidità relativa dell'aria ammissibile (senza formazione di condensa) 95 %

Temperature ambiente ammissibili

BIG RAIN	5 – 55 °C / 41 – 131 °F
System Plate	5 – 55 °C / 41 – 131 °F
Elementi di comando elettronici SMART TOOLS	5 – 35 °C / 41 – 95 °F
Immagazzinaggio	5 – 35 °C / 41 – 95 °F

Immagazzinare in ambienti senza polvere e asciutti.

Temperature di esercizio ammissibili

Punto di misurazione: kit componenti interni eVALVE (doccetta per la cura personale)

Temperatura dell'acqua fredda 5 – 20 °C / 41 – 68 °F

Temperatura dell'acqua calda 55 – 65 °C / 131 – 149 °F

Temperatura dell'acqua calda consigliata 60 °C / 140 °F

Disinfezione termica (max. 15:00 min.) 75 °C / 167 °F

Pressione idraulica

Punto di misurazione: kit componenti interni eVALVE (doccetta per la cura personale)

Pressione idraulica ammissibile 250 – 400 kPa / 36 – 58 psi / 2,5 – 4 bar

Pressione idraulica consigliata 300 kPa / 44 psi / 3 bar

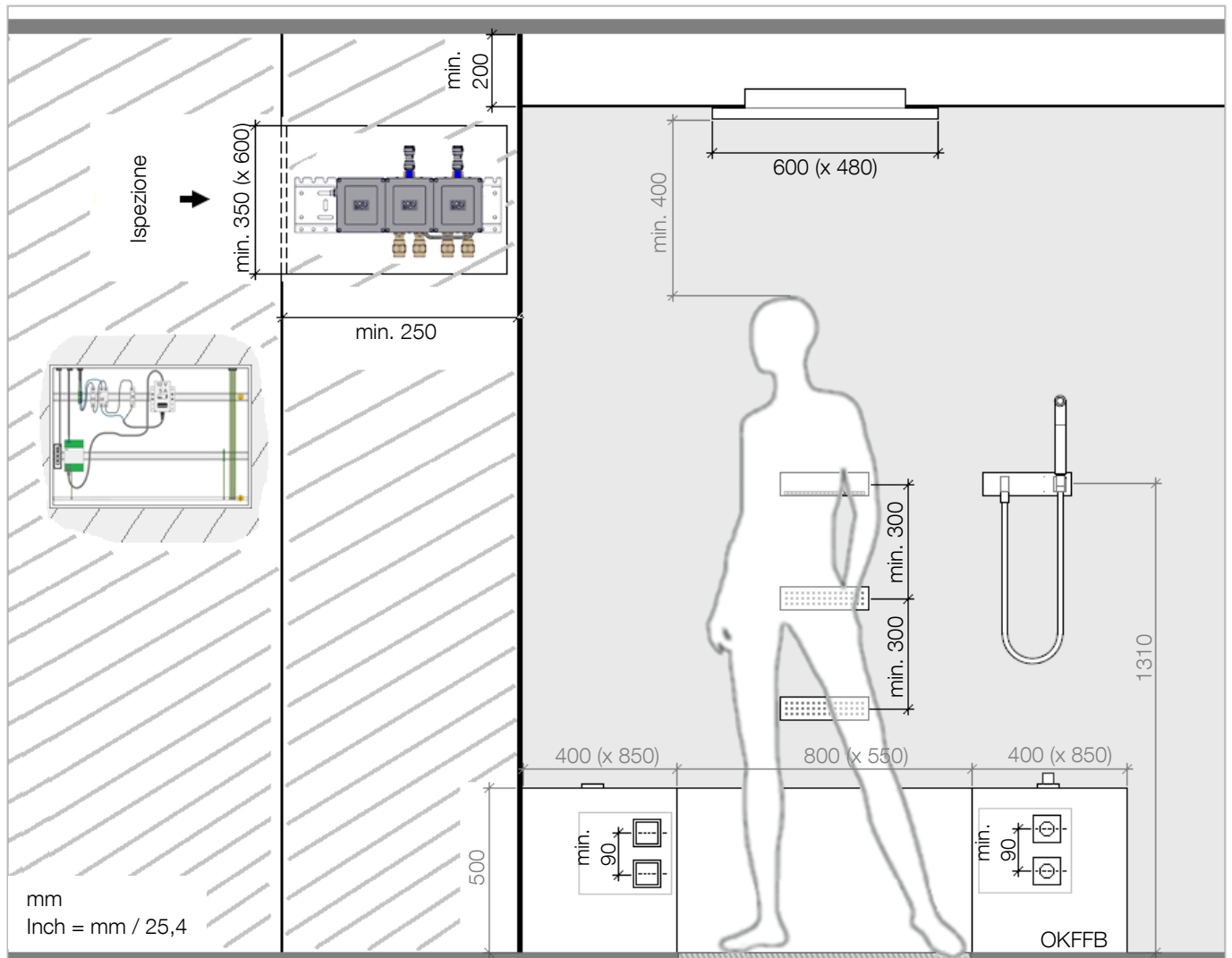
Se necessario, installare un impianto per l'aumento della pressione a regime regolato nella condotta principale.

Durezza dell'acqua

Durezza dell'acqua consigliata: 6 – 7 °dH / 107 – 125 ppm / 7,5 – 8,8 °e / 10,7 – 12,5 °fH

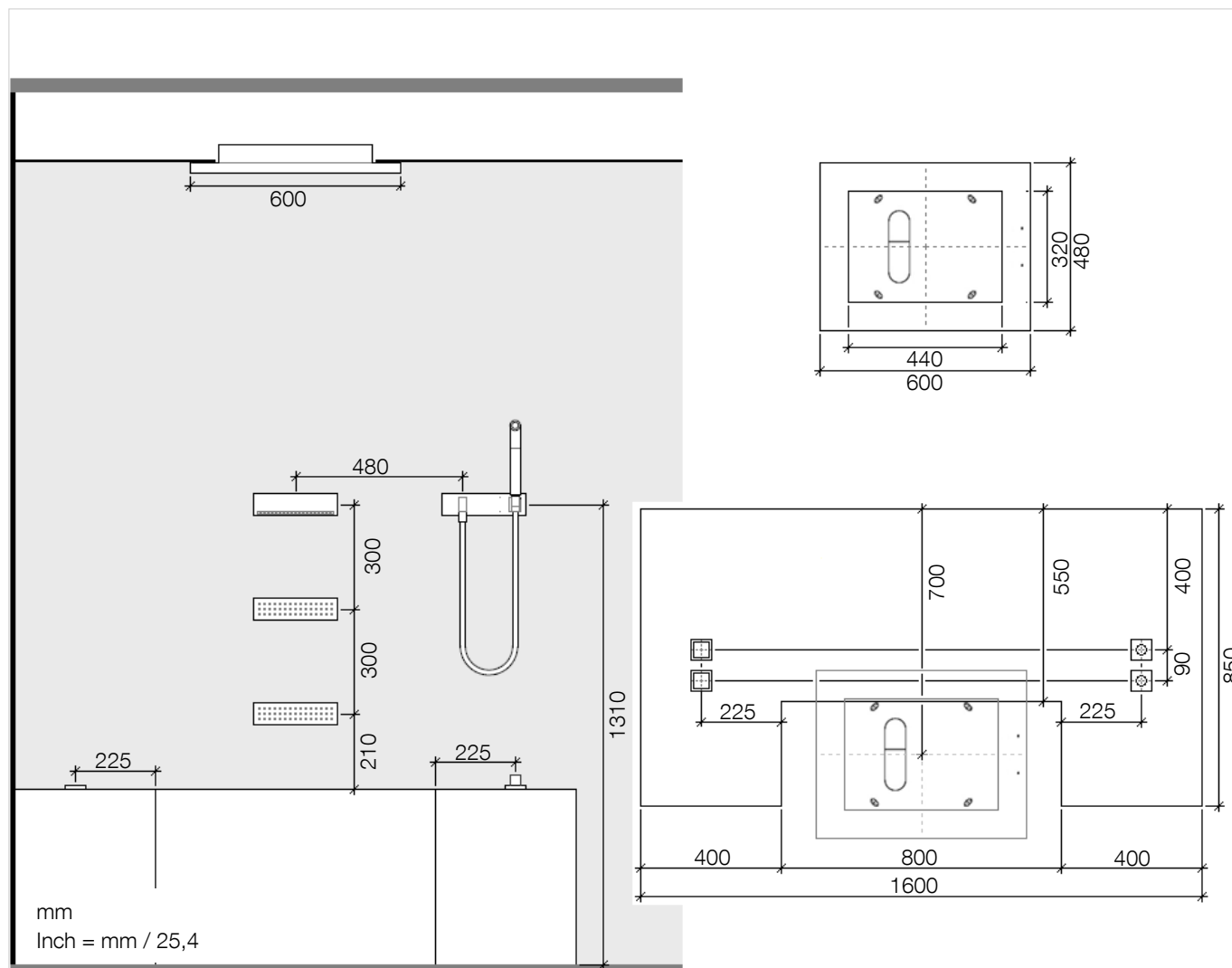
Se necessario, installare un impianto di addolcimento nella condotta principale. Si deve tenere conto della riduzione di pressione dovuta all'impianto di addolcimento.

Dimensioni di base



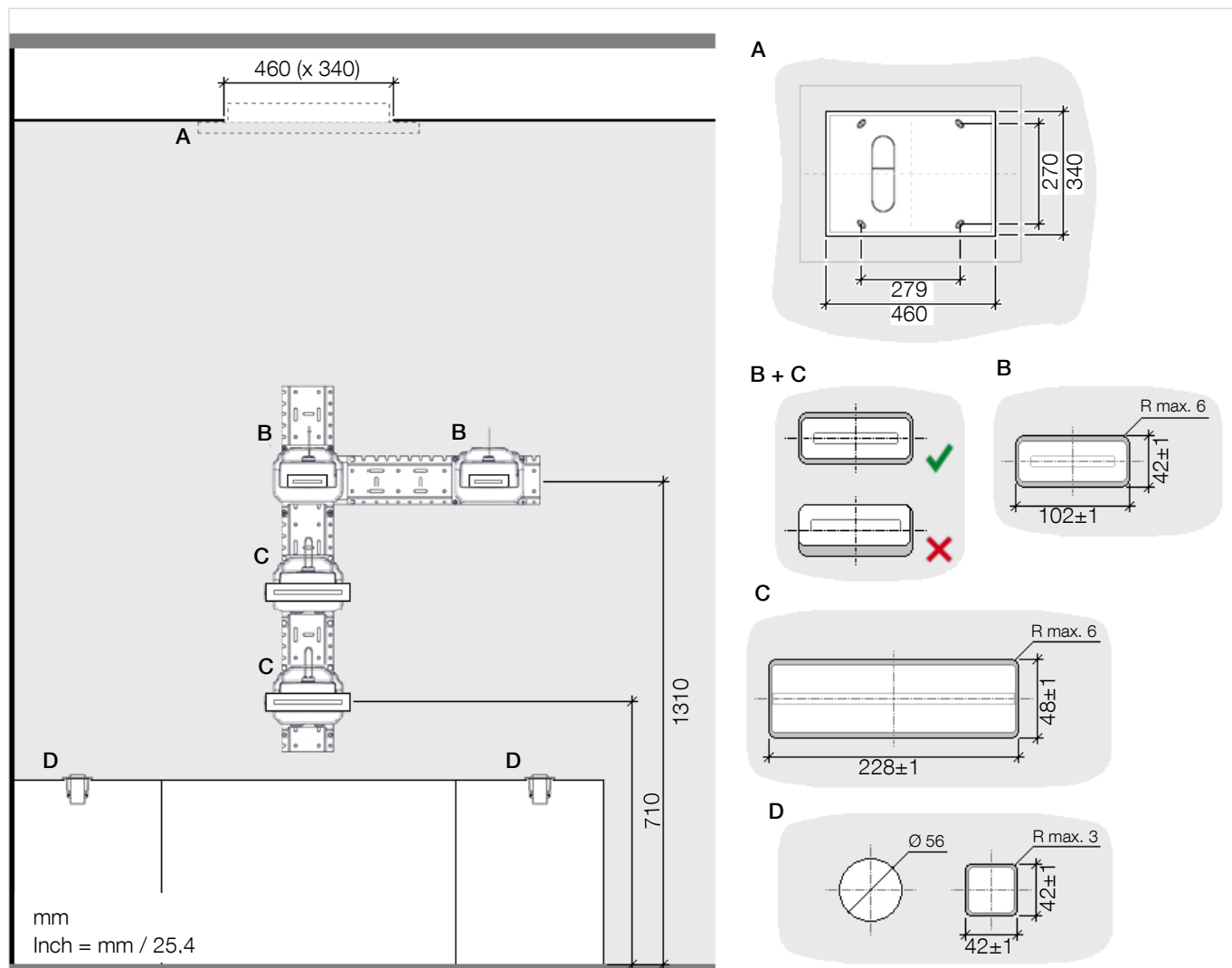
- Distanza minima dal controsoffitto fino allo spigolo inferiore del soffitto finito 200 mm / 8"
- Dimensione minima dell'apertura per l'ispezione 350 x 600 mm / 1 ft 1-5/8" x 1 ft 11-5/8"
- Spessore minimo della parete in costruzione leggera 250 mm / 10"
- Distanza minima del kit componenti interni (centro / centro) WATER FALL con PEARLSTREAM, WATER BARS 300 mm / 11-3/4"
- Distanza minima degli SMART TOOLS (centro / centro) orizzontale o verticale 90 mm / 3-1/2"
 - Non deve essere inferiore alla distanza minima indicata!
- Distanza minima consigliata tra BIG RAIN e utilizzatore 400 mm / 1 ft 3-5/8"
- Differenza in altezza consigliata tra spigolo superiore del pavimento finito (OKFFB) e doccia per la cura personale per una persona alta 1.750 mm / 5 ft 9" – 1.310 mm / 4 ft 3-5/8"
- Altezza consigliata per la seduta 500 mm / 1 ft 7-3/4"
- Superficie consigliata per la seduta 800 x 550 mm / 2 ft 7 1/2" x 1 ft 9-5/8"
- Dimensione consigliata per le superfici laterali 400 x 850 mm / 1 ft 3-5/8" x 2 ft 9-5/8"

Struttura portante standard



Il posizionamento e le misure sono personalizzabili.
Vedi gli esempi di montaggio.

Sagomature / punti di fissaggio



A – BIG RAIN

B – WATER FALL con PEARLSTREAM e doccetta per la cura personale

C – WATER BARS

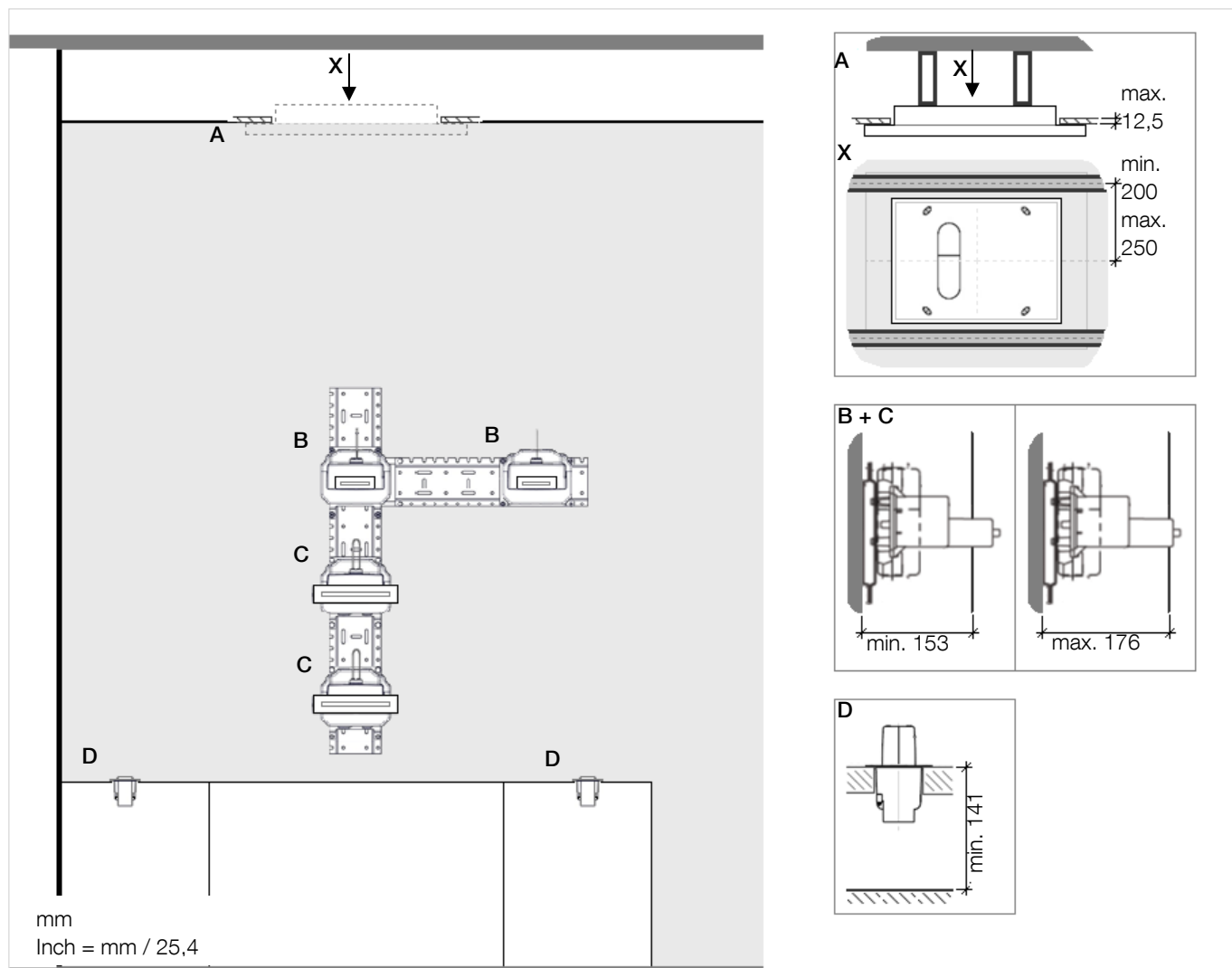
D – Elementi di comando SMART TOOLS

⚠ I kit componenti interni di eVALVES e SMART TOOLS e i cavi VBUS devono essere montati e testati prima di essere chiuso l'installazione della parete.

Per elementi di comando:

- Foro nella pannellatura grezza per il kit componenti interni Ø 56 mm
- Sagomatura nel rivestimento finito (piastrelle, pietra naturale, ecc.) 42±1 x 42±1 mm

Sistema di controparete



Il BIG RAIN non deve essere soggetto al carico della costruzione a soffitto.

- Spessore massimo della pannellatura del soffitto
 12,5 mm / 1/2"

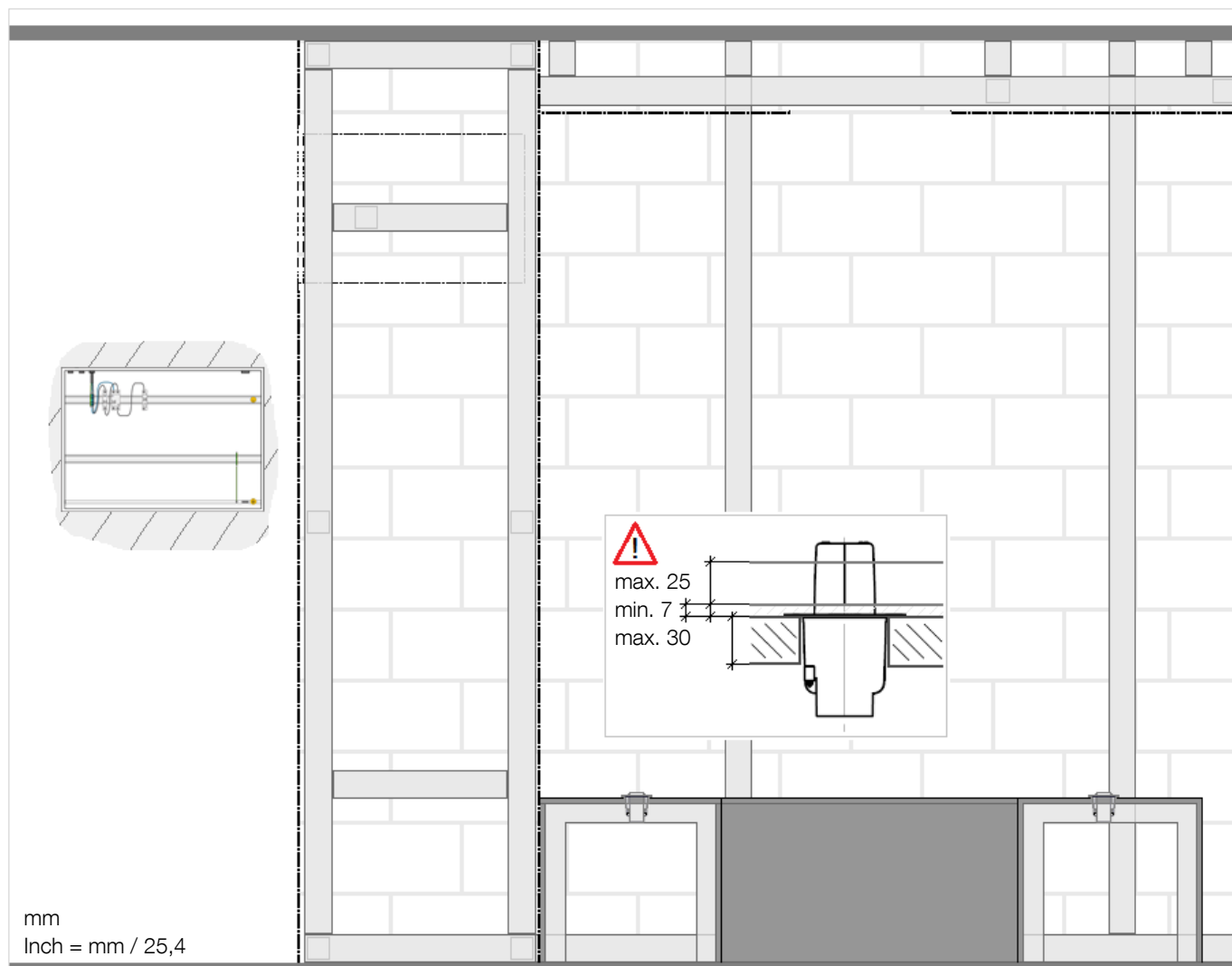
Lungo i lati longitudinali dell'apertura del soffitto si devono applicare dei profili.

- Distanza tra BIG RAIN e i profili della costruzione a soffitto
 200 – 250 mm / 8" – 10" (centro / centro)

Osservare le profondità di incasso dei componenti.

Il kit componenti interni degli SMART TOOLS viene montato nella pannellatura della superficie del sedile.

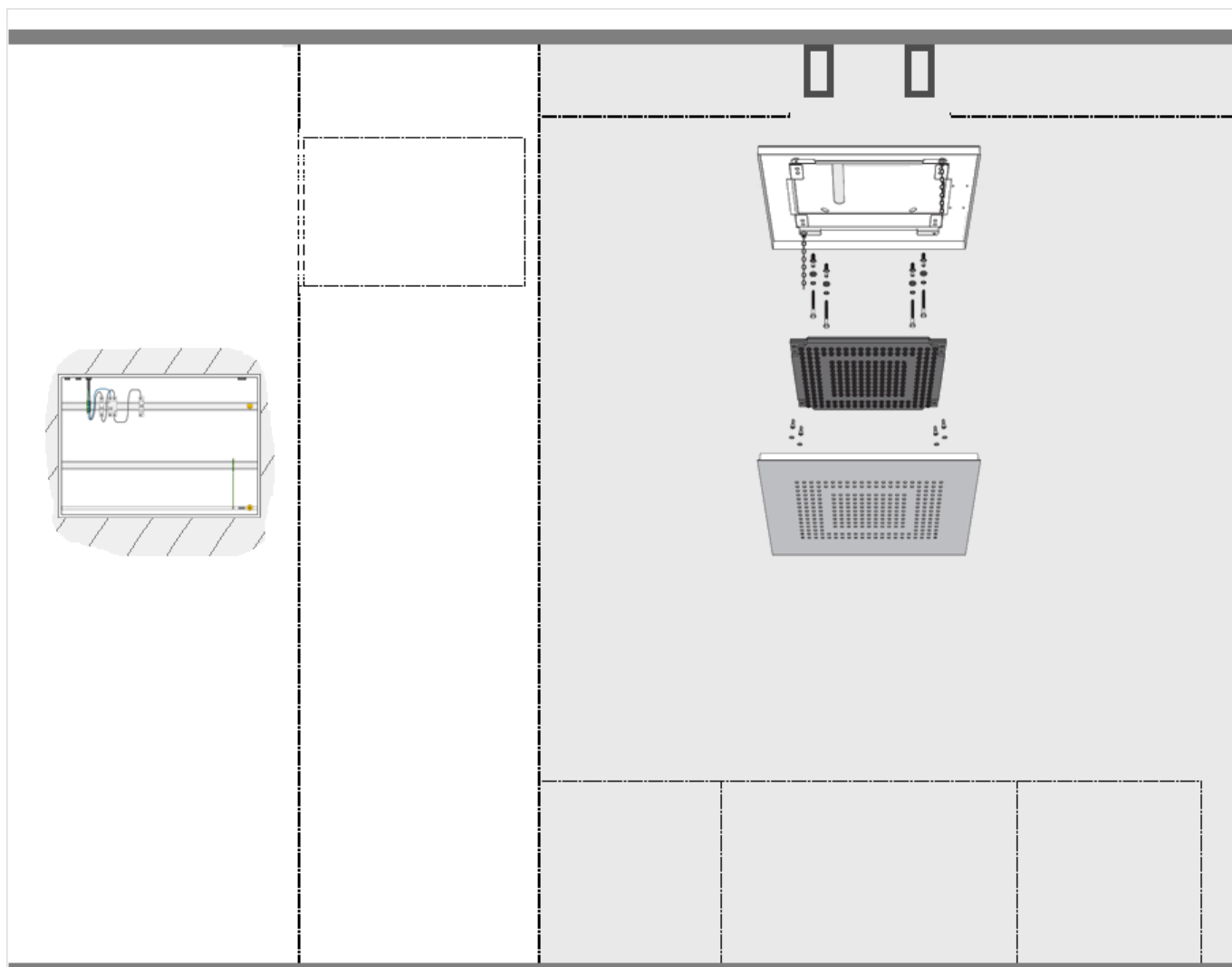
Struttura portante in cartongesso



- Spessore massimo della pannellatura ammesso per gli elementi di comando 30 mm.
- Davanti alla pannellatura grezza (cartongesso, ecc.) per gli elementi di comando è possibile applicare uno spessore del rivestimento (piastrelle, pietra naturale, ecc.) di 7 – 25 mm.

- I kit componenti interni degli SMART TOOLS e i cavi VBUS devono essere stati montati prima di chiudere il sedile. Tenere conto delle aperture necessarie.

BigRain



Una costruzione a soffitto con capacità portante adeguata per il fissaggio permanente del BIG RAIN (peso: 12 kg / 26,5 lbs (US)) è assolutamente necessaria.

⚠ Il montaggio del BIG RAIN richiede l'intervento di 2 persone!

⚠ Utilizzare solo scale / ausili di salita adatti.

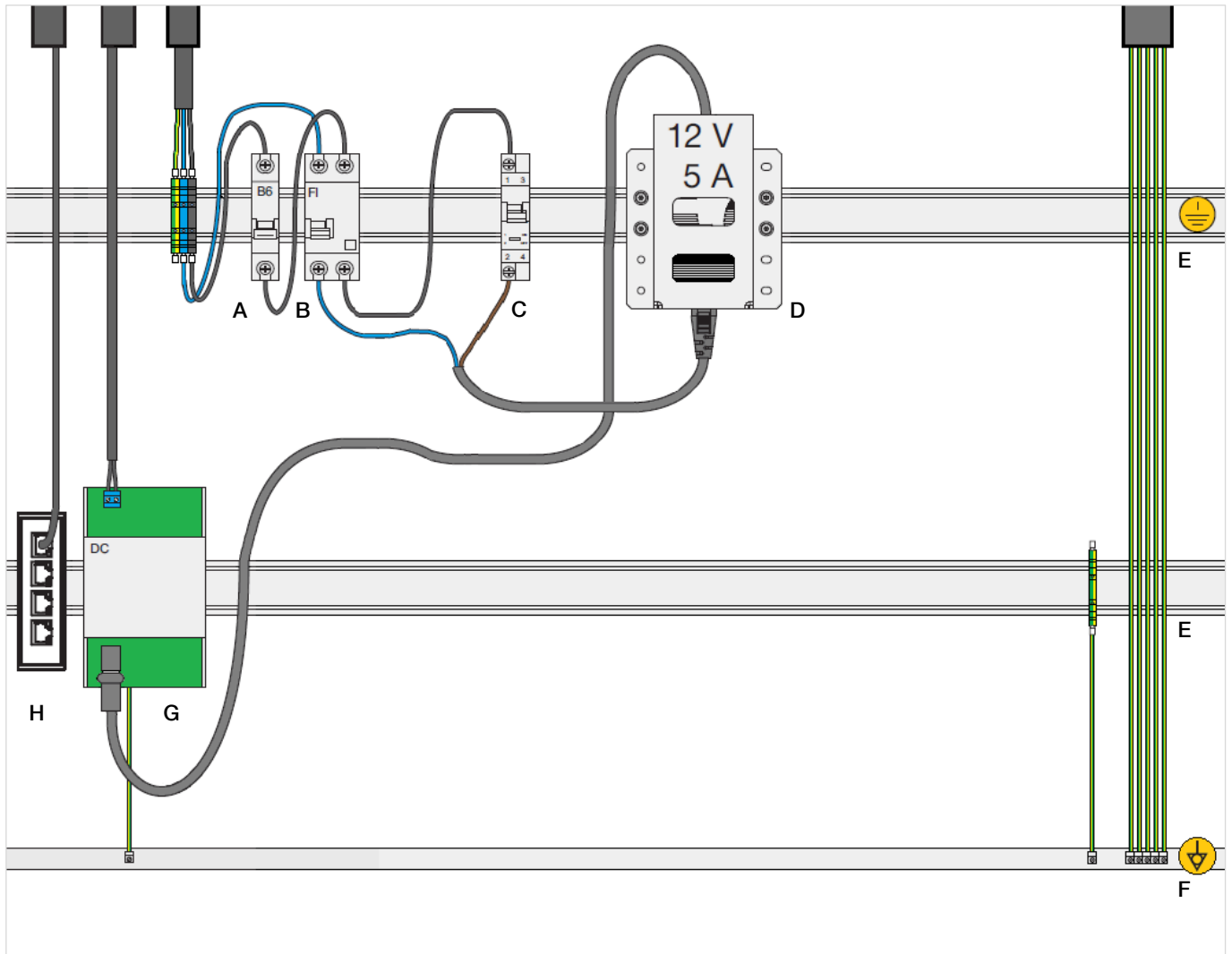
⚠ Indossare i guanti di protezione.

I dispositivi di fissaggio compresi nella fornitura sono adatti solo per il fissaggio nel calcestruzzo.

Una costruzione adatta per coprire la distanza tra il BIG RAIN e il soffitto (almeno 150 mm / 6") deve essere progettata da un ingegnere strutturale.

I dispositivi di fissaggio adatti ai tipi di soffitto specifici devono essere scelti da un ingegnere strutturale.

Quadro elettrico



Ingombro dei componenti elettrici nel quadro elettrico:
minimo 500 x 500 x 150 mm / 1 ft 7-3/4" x 1 ft 7-3/4" x 6"
(interno).

Componenti elettrici (compresi nella fornitura)

D – Alimentatore 100 – 240 V AC / 12 V DC, 5 A

G – Filtro DC 1 x 5 A

La predisposizione dei seguenti interruttori automatici e componenti elettrici è a carico del cliente:

A – Interruttore con fusibile (6 A, tipo B)

B – Interruttore automatico differenziale (30 mA bipolare, tipo A)

C – 1 x interruttore ON/OFF (16 A)

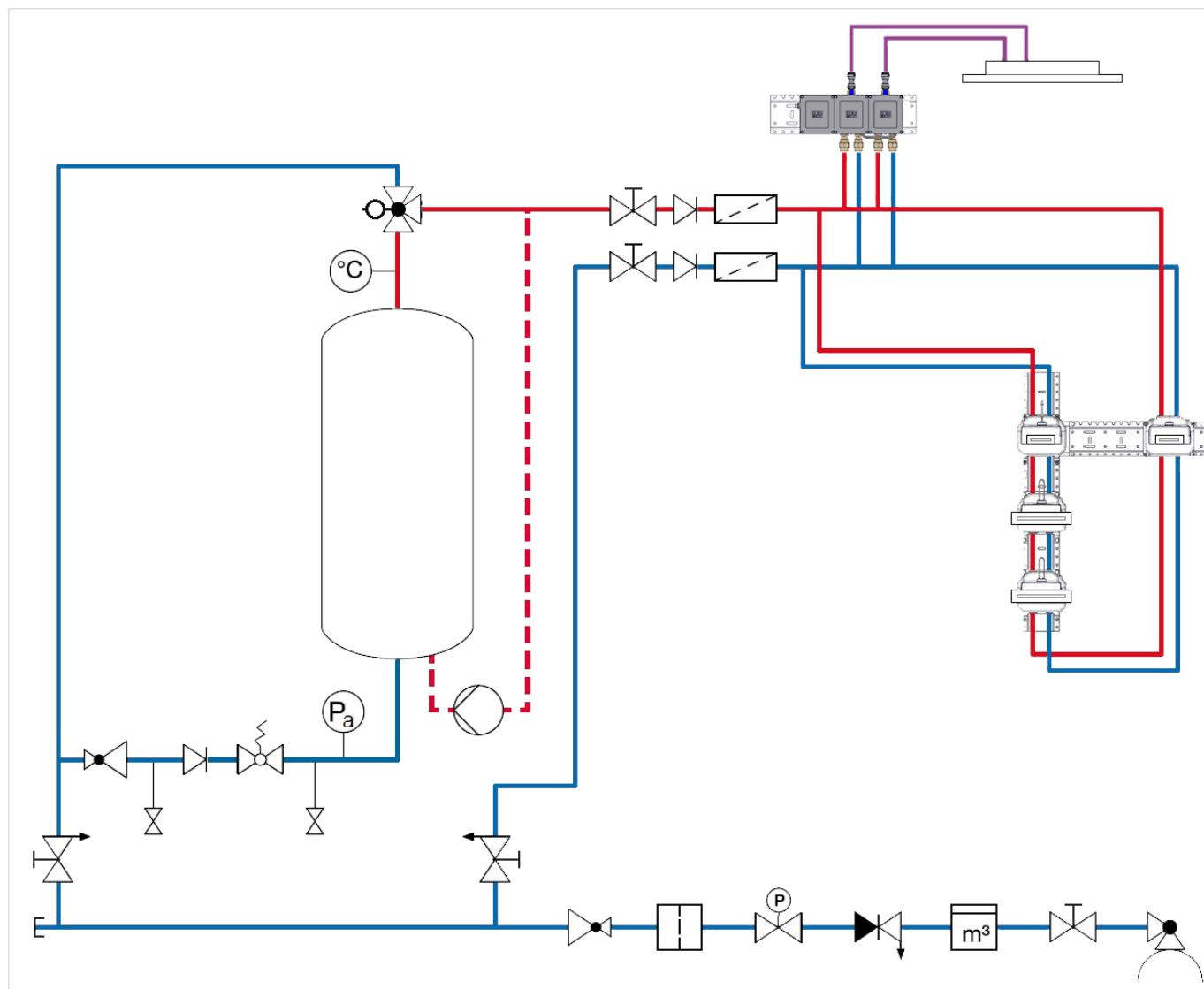
E – 2 x barre DIN TS 35

F – Barra equipotenziale

La barra equipotenziale deve essere collegata alla barra di presa di terra principale.

H – Per collegare l'apparecchio COMFORT SHOWER^{ATT} a un alimentatore è necessaria una presa di rete (**H**) a norma TIA 568A. La rete locale deve essere situata dietro un router protetto da firewall.

Schema



Installazione esemplificativa secondo EN 1717.

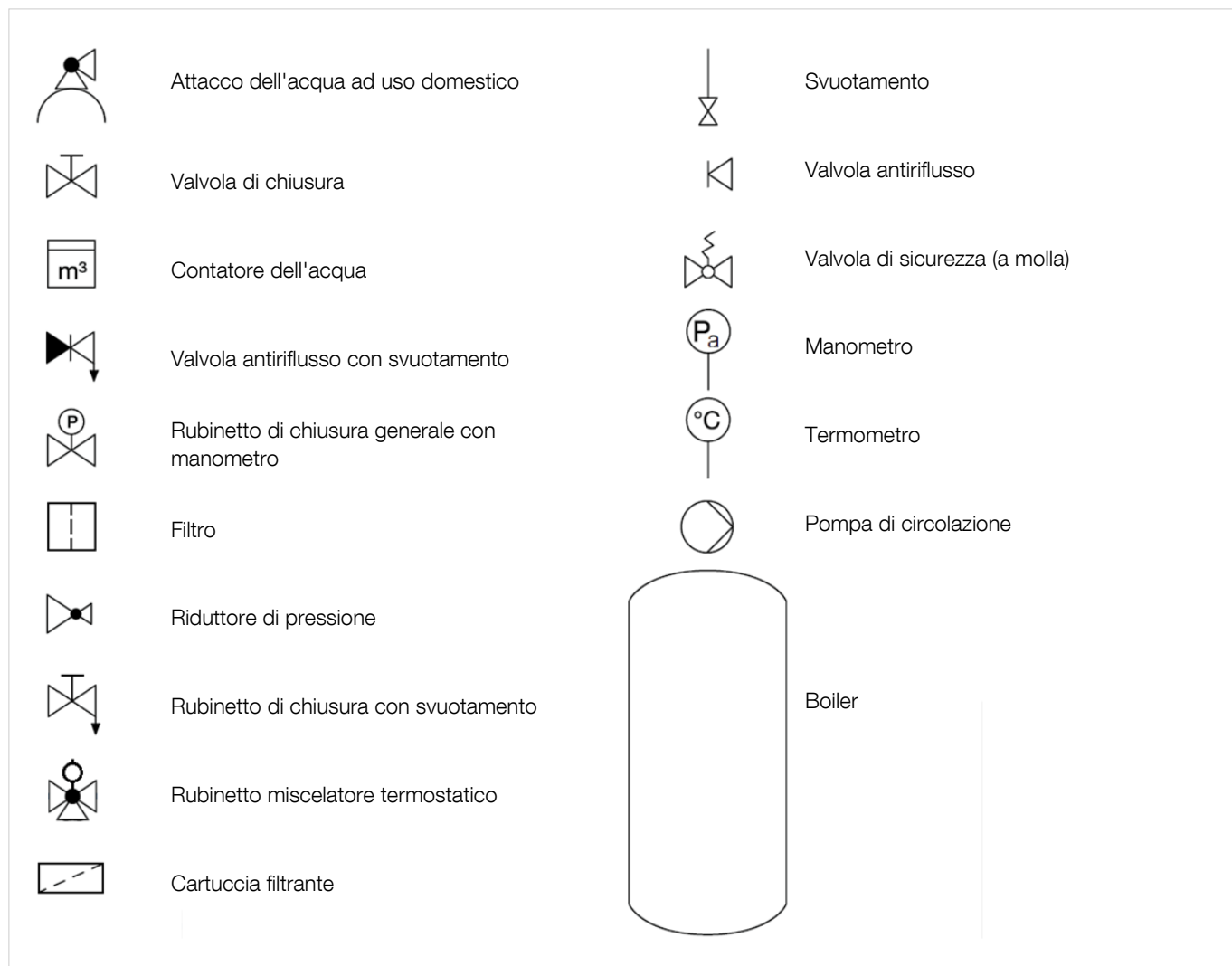
Le disposizioni nazionali divergenti dalla norma sopracitata devono essere rispettate.

Da predisporre a cura del cliente:

- Filtro (condotta principale)
- Riduttore di pressione (condotta principale)

Vedi legenda alla pagina successiva

Legenda



Indicazioni idrauliche

Calcolo idraulico della tubazione

Eseguire un calcolo idraulico della tubazione secondo EN 806-3, DIN 1988-300.

Si deve tenere conto dell'utilizzo simultaneo di tutti gli altri punti di erogazione (simultaneità).

Componenti che abbassano la pressione di COMFORT SHOWER^{ATT}:

- Valvola di chiusura 1,2 kPa / 0,174 psi / 0,012 bar
- Cartuccia filtrante 14 kPa / 2,03 psi / 0,14 bar

Componenti per l'abbassamento della pressione da predisporre a cura del cliente:

- Contatore dell'acqua massimo 100 kPa / 14,5 psi / 1 bar
- Filtro massimo 20 kPa / 2,9 psi / 0,2 bar
- Riduttore di pressione (condotta principale) - vedi indicazioni del fabbricante
- Se necessario, impianto di addolcimento - vedi indicazioni del fabbricante

Se necessario, installare un impianto per l'aumento della pressione a regime regolato (ad es. secondo DIN 1988-500).

Trattamento dell'acqua calda

Per scegliere l'alimentazione idrica ottimale – tenendo conto degli ulteriori punti di prelievo e dell'utilizzo simultaneo – è assolutamente necessario determinare il fabbisogno specifico (ad es: secondo DIN 1988-200, DIN 4708-2, DIN 4753-7, VDI 6003).

Se la temperatura dell'acqua calda è regolata su valori superiori a 65 °C / 149 °F, è necessario montare un miscelatore termostatico dietro l'alimentazione di acqua calda (ad es. con i sistemi a riscaldamento solare).

Se è richiesta una periodica disinfezione termica, a cura del cliente deve essere predisposto un by-pass (ad attivazione automatica o manuale) del miscelatore termostatico.

Scarico a pavimento

Per scegliere lo scarico ottimale – tenendo conto della portata dell'intero impianto – è necessario determinare il fabbisogno specifico (ad es. secondo EN 12056-1/-2, DIN 1986-100).

Portata di scarico/valore di raccordo consigliati [AW]

1,8 l/s / 0,5 gps

Dimensione del tubo di scarico consigliata DN 75 / NPS 3"

Impianto idraulico

È assolutamente necessario eseguire un flussaggio con acqua pulita di tutto l'impianto (nel rispetto delle direttive vigenti in materia di flussaggio).

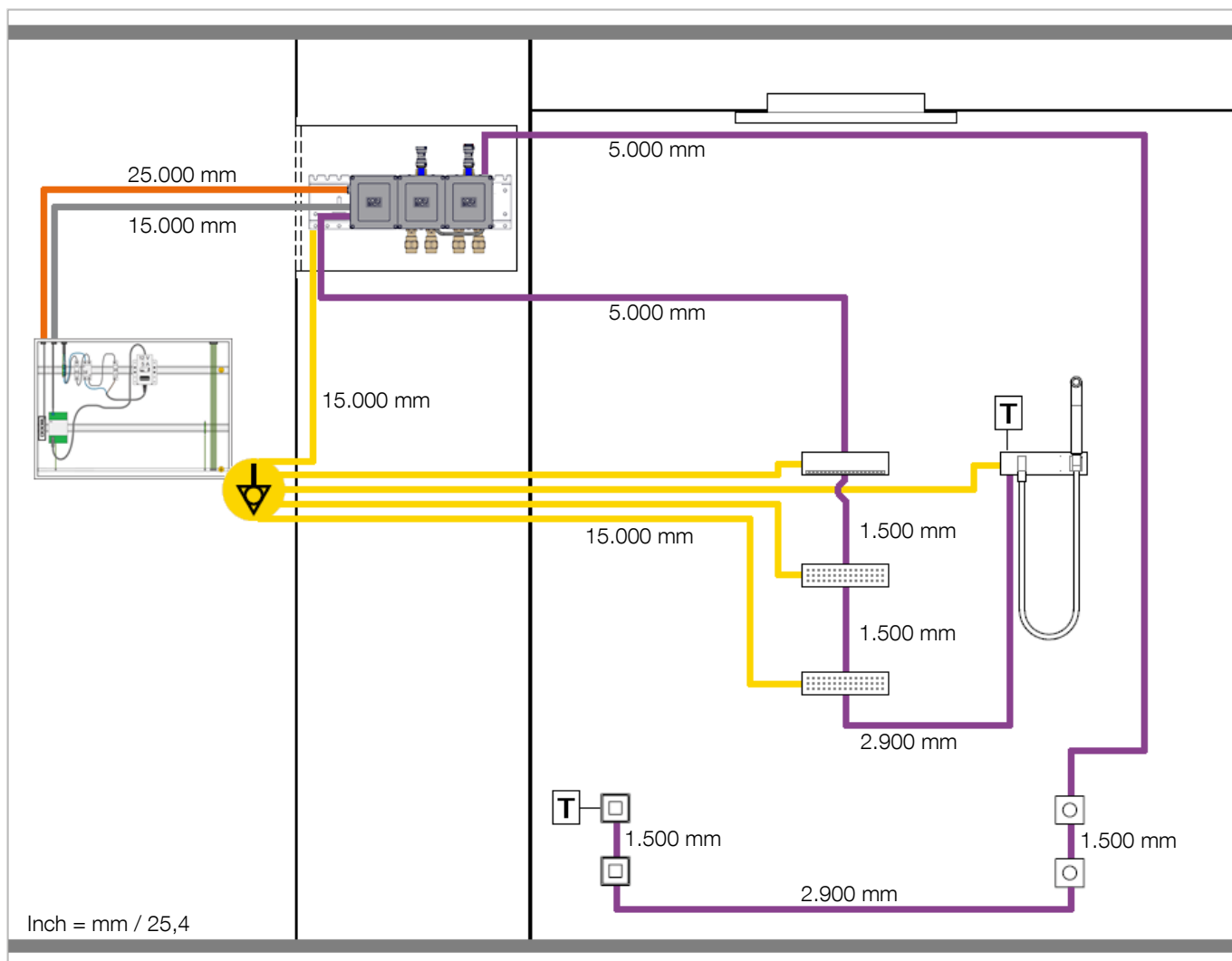
Deve essere redatto un verbale di flussaggio (ad es. EN 806 4 / DIN 1988-200).

Effettuare il flussaggio prima del montaggio del kit componenti esterni e della messa in funzione.

È assolutamente necessario effettuare la prova idraulica di tutta l'installazione.

Per la procedura esatta da seguire per la prova idraulica (prova preliminare/prova generale) si rimanda alle direttive attualmente vigenti e si deve tenere conto del tipo di tubazioni utilizzate (ad es. EN 806-4, DIN 1988-200 ecc.). Deve essere redatto un verbale di controllo.

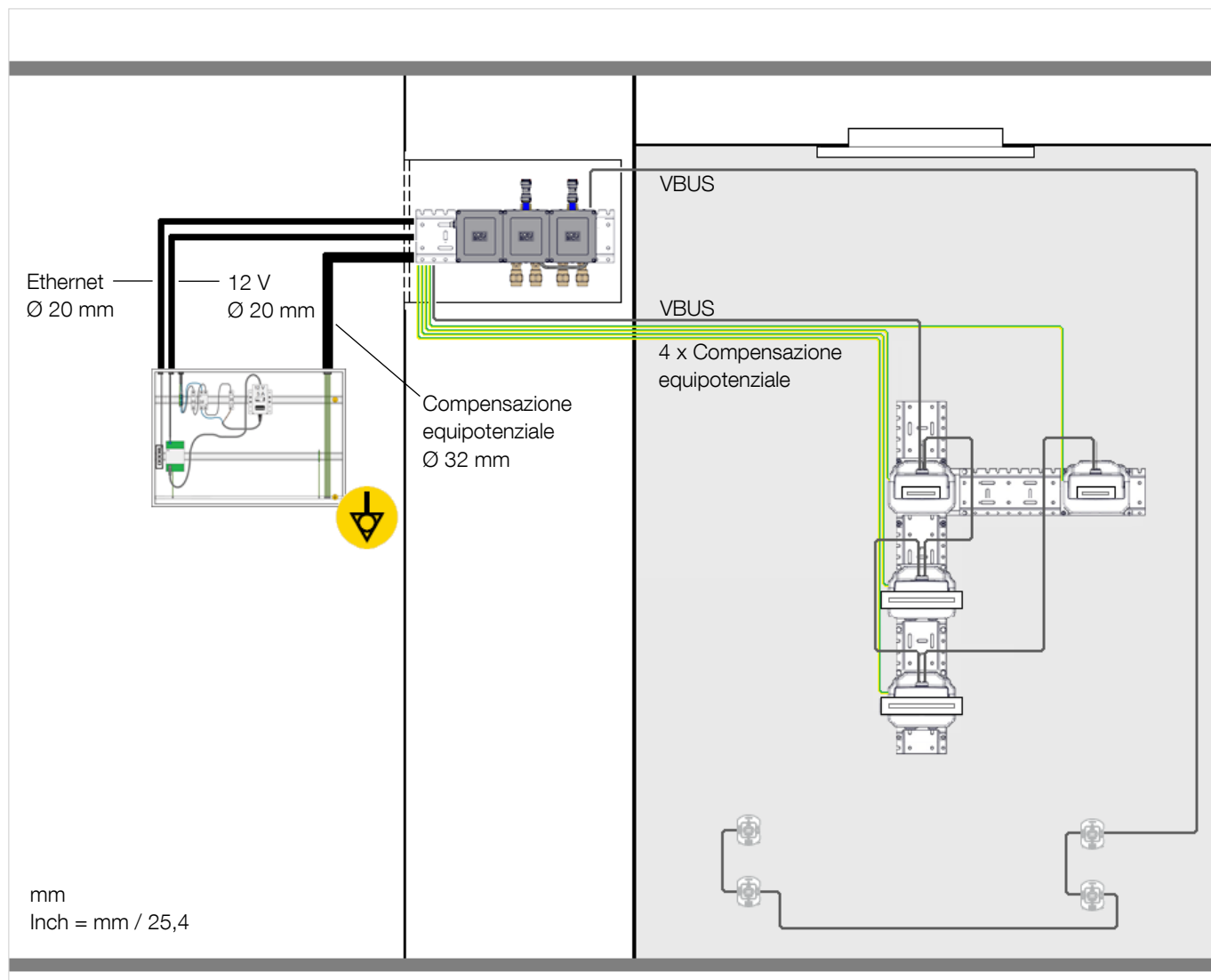
Schema



- = linea (12 V DC)
- = linea Ethernet (CAT 7)
- = linea VBUS
- = conduttore equipotenziale (4 mm² / AWG 11)
- ⏚ = compensazione equipotenziale
- T = resistenza terminale

Le lunghezze indicate si riferiscono allo stato di consegna.

Tubi

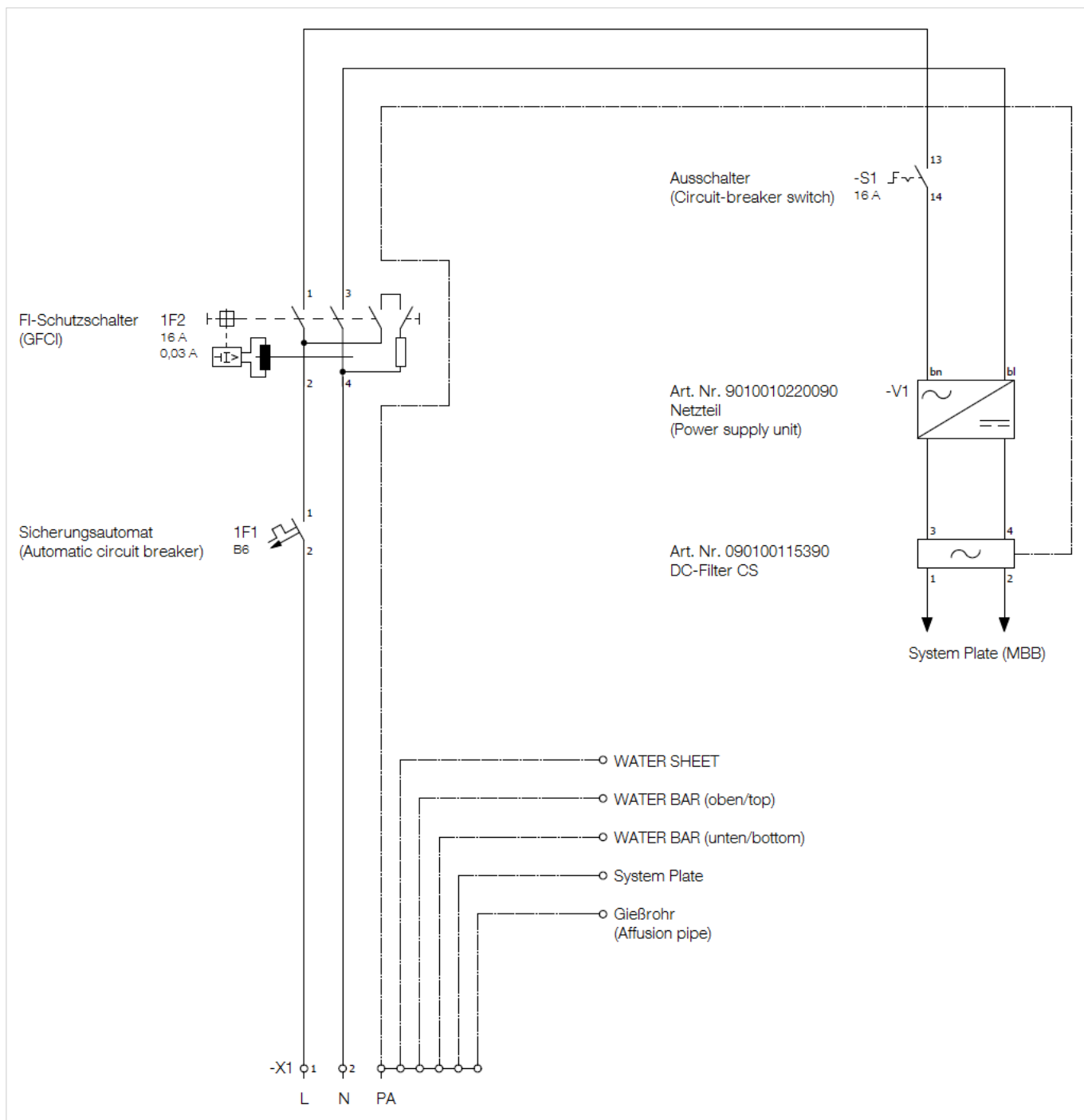


Da predisporre a cura del cliente:

- 1 x tubo Ø 32 mm / Ø 1-1/4" fino a massimo 12.000 mm / 39 ft 4-3/8" (per conduttore equipotenziale dal quadro elettrico alla System Plate)
- 1 x tubo Ø 20 mm / Ø 3/4" fino a massimo 12.000 mm / 39 ft 4-3/8" (per conduttore equipotenziale System Plate e cavo Ethernet dal quadro elettrico alla System Plate)
- 1 x tubo Ø 20 mm / Ø 3/4" fino a massimo 12.000 mm / 39 ft 4-3/8" (per l'alimentazione elettrica dal quadro elettrico alla System Plate)

⚠ Non avvolgere le lunghezze eccessive dei cavi. Accorciare le lunghezze eccessive dei cavi o fissarle a forma di meandri. Una parte delle lunghezze dei cavi sono necessarie per il raccordo, perciò i tubi devono essere più corti della misura adeguata.

Schema elettrico quadro elettrico



Indicazioni elettriche

Impianto elettrico

Effettuare l'allacciamento elettrico solo all'asciutto e in assenza di tensione.

⚠ La posa in opera non corretta di impianti elettrici e gli impianti elettrici non installati in conformità alle disposizioni riportate nelle presenti istruzioni comportano rischio di morte o lesioni gravi a causa di scosse elettriche e possono comportare danni materiali.

L'impianto elettrico deve essere messo in opera da un tecnico qualificato secondo IEC 60364-4-41 e DIN VDE 0100. Le disposizioni nazionali divergenti dalla norma sopracitata devono essere rispettate.

Gli apparecchi devono essere collegati esclusivamente a componenti originali della ditta Dornbracht.

Compensazione equipotenziale

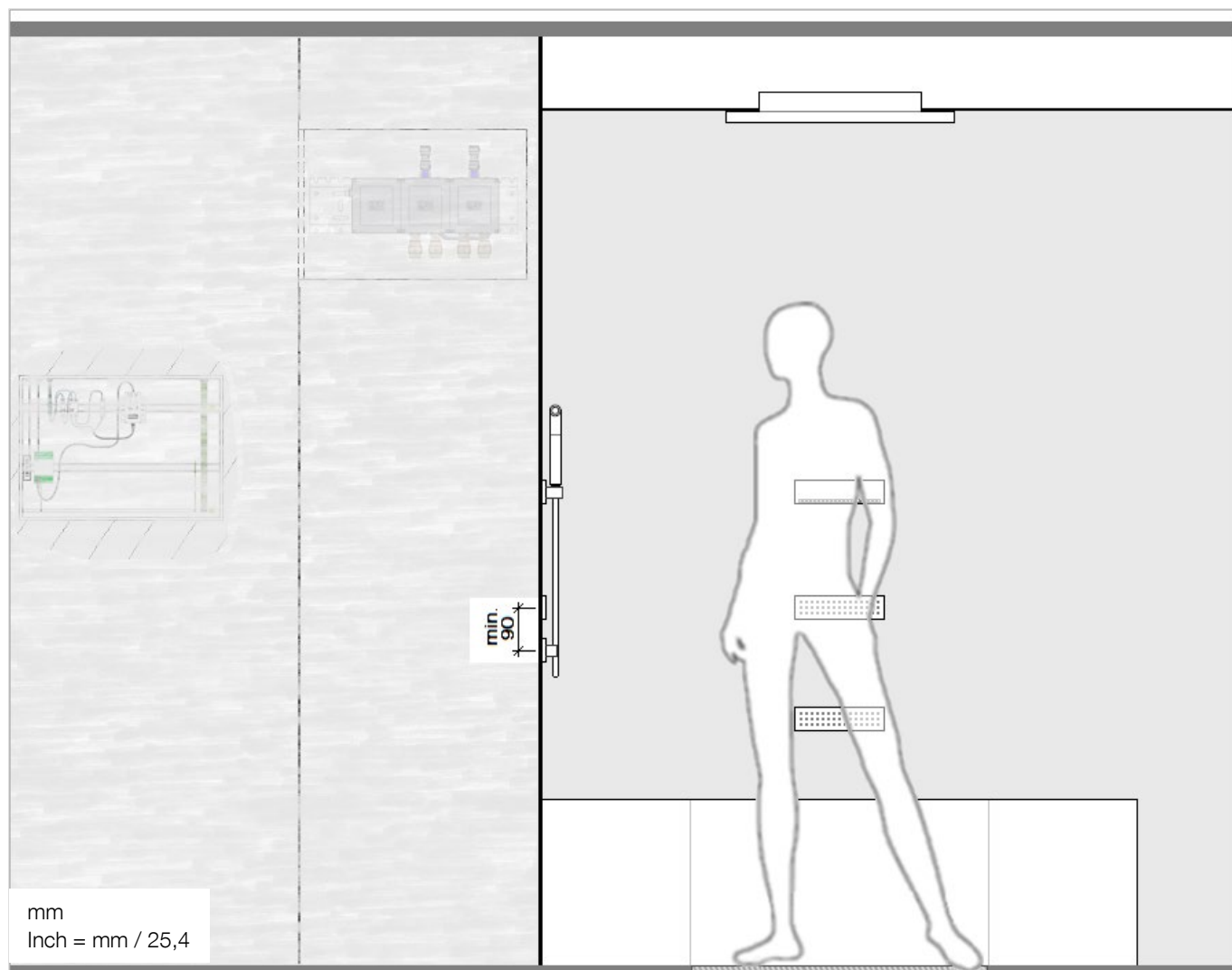
⚠ Non realizzare la compensazione equipotenziale tramite le condotte idriche.

L'utilizzo e la posa dei conduttori equipotenziali (4 mm² / AWG 11) sono assolutamente necessari.

Da predisporre a cura del cliente:

- Quadro elettrico come indicato nei requisiti di progettazione
- Interruttore con fusibile (6 A, tipo B)
- Interruttore automatico differenziale (30 mA bipolare, tipo A)
- 1 x interruttore ON/OFF (16 A)
- 2 x barre DIN TS 35
- Barra equipotenziale
- Connettore di rete a norma TIA 568A, se necessario

Posizionamenti alternativi



Importante per la progettazione:

- Un sistema di controparete è assolutamente necessario per il modulo a soffitto (BIG RAIN + System Plate), WATER FALL con PEARLSTREAM, WATER BARS, doccia per la cura del corpo ed elementi di comando.
- Altezza massima dell'installazione in controparete per consentire il montaggio del kit componenti interni degli SMART TOOLS e del cavo VBUS 1.400 mm / 4 ft 7-1/8".
- L'installazione delle condotte idriche, dei cavi e dei tubi richiede una progettazione.

- Per le lunghezze dei cavi vedi lo schema a pagina 20
- Il collegamento VBUS dei componenti elettrici (Daisy Chain) deve chiudere con una resistenza terminale.
- Non collegare più di 5 componenti in successione in una Daisy Chain. Prima di procedere con installazioni che si discostano delle indicazioni di progettazione deve essere consultata la Dornbracht.
- La lunghezza complessiva della Daisy Chain non deve essere superiore a 30.000 mm / 98 ft 5-1/8".

Comfort Shower^{ATT}

COMFORT SHOWER^{ATT} 41 321 979-83:

Pannello a pioggia BIG RAIN per montaggio a soffitto o controsoffitto acciaio lucidato (85)

WATER FALL con PEARLSTREM cromo (00)

WATER BAR cromo (00)

Tubo erogatore con piastra di copertura cromo (00)

SMART TOOLS cromo (00)

COMFORT SHOWER^{ATT} 41 321 979-89:

Pannello a pioggia BIG RAIN per montaggio a soffitto o controsoffitto acciaio spazzolato (86)

WATER FALL con PEARLSTREM platino opaco (06)

WATER BAR platino opaco (06)

Tubo erogatore con piastra di copertura platino opaco (06)

SMART TOOLS platino opaco (06)

Kit componenti esterni

• Pannello a pioggia BIG RAIN per montaggio a soffitto o controsoffitto

- getto doccia testa 200 x 160 mm, 99 ugelli
- getto doccia corpo 360 x 280 mm, 142 ugelli
- piastra di copertura, acciaio inox 600 x 480 mm

• 1x WATER FALL con PEARLSTREAM

- sporgenza 22 mm
- Regolatore di pressione con 36 getti singoli 216 x 10 mm
- Piastra di copertura WATER FALL con PEARLSTREAM 240 x 60 mm

• 2x soffione laterale da incasso WATER BAR

- Piastra di copertura WATER BAR 240 x 60 mm
- Raccordo WATER BAR 1/2"

• 1x doccetta per la cura personale con piastra di copertura

- supporto doccetta
- uscita doccetta 3/8"
- flessibile 3/8" x 1/2" x 1250 mm con cono girevole
- raccordo curvo 1/2" con valvola antiriflusso
- Con sicurezza antiriflusso.

• 6x valvola elettronica eVALVE per la regolazione della temperatura e della portata dell'acqua

- Capacità di autodiagnosi
- possibilità di aggiornamento
- supporta la disinfezione termica
- protezione automatica antiscottatura

• 1x elementi di comando elettronici (SMART TOOLS)

- 2x elementi di comando con regolazione girevole per il controllo elettronico della temperatura e della portata, 60 x 60 mm
- 2x elementi di comando interruttore con display dotato di comando elettronico per BIG RAIN, WATER FALL con PEARLSTREAM, WATER BARS, doccetta per la cura personale, scenari cd. 60 x 60 mm
- Temperatura e portata predefinite
- Blocco tasti per la pulizia
- Avvisi per il service
- Funzione pausa
- aggiornabile e collegabile in rete

Comfort Shower^{ATT}

COMFORT SHOWER^{ATT} 35 321 970 90:

Specifiche di prodotto

- Kit componenti interni
- **4x kit componenti interni eVALVE**
- Corpo incasso ottone senza piombo
- Profondità d'incasso min. eVALVE (incl. staffa di montaggio xGRID) 153 mm
- Controller eVALVE - comando della valvola elettronica
- **1x kit componenti interni elementi di comando elettronici (SMART TOOLS)**
- 4x Contenitore da incasso da montare nell'installazione a parete
- Profondità d'incasso min. SMART TOOLS 141 mm, diametro fori 56 mm
- **2x staffe di fissaggio xGRID, compreso il set di raccordo**
- 1x staffa di montaggio 510 x 135 x 12 mm
- 1x staffa di montaggio 1110 x 135 x 12 mm
- 1x Set di raccordo
- **Accessori di installazione**
- 2x cartuccia filtrante fil. int. 3/4" DN 20
- 2x rubinetto di chiusura fil. int. 3/4" DN 20

Ulteriori istruzioni di progettazione per la staffa di montaggio xGRID sono disponibili nella Symetrics Planning Guide sul sito www.dornbracht-professional.com.

Le cappe protettive per lavori in corso e le guarnizioni di tenuta sono comprese nella fornitura di ogni kit componenti interni.

Tutti i kit componenti interni sono dotati di cavo Ethernet da 25 m

Per la progettazione tecnica, l'installazione e la messa in funzione iniziale è obbligatorio acquisire un pacchetto service Dornbracht.

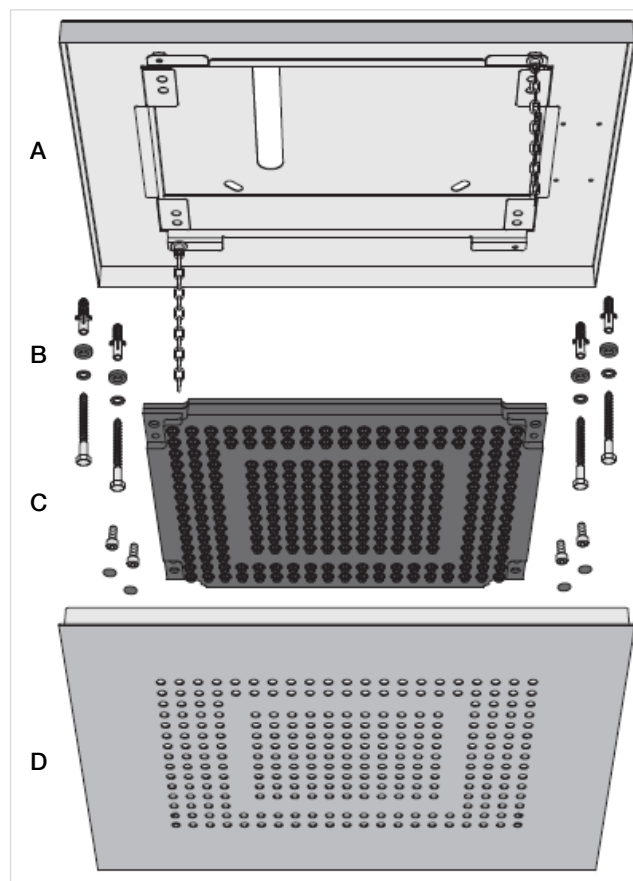
Per informazioni più dettagliate sul Pacchetto Service consultare il sito www.dornbracht-professional.com.

Modulo da soffitto

Kit componenti esterni

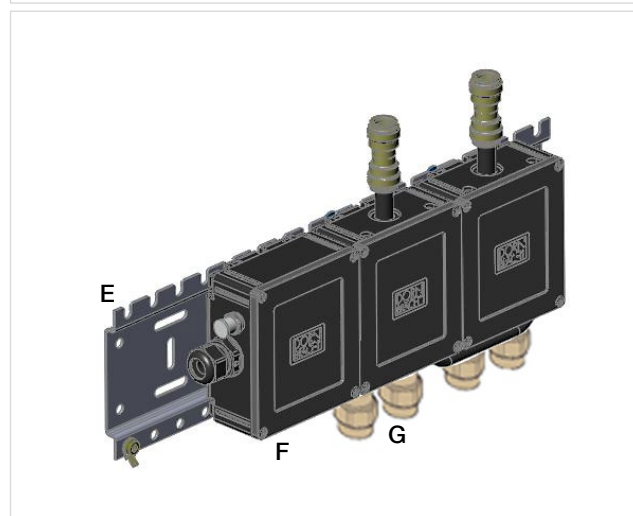
BigRain

- A – Scatola
- B – Kit di fissaggio
- C – Doccia
- D – Copertura



System Plate

- E – Binario xGRID 510 mm
- F – Scatola della scheda madre
- G – 2 x scatole con eVALVE

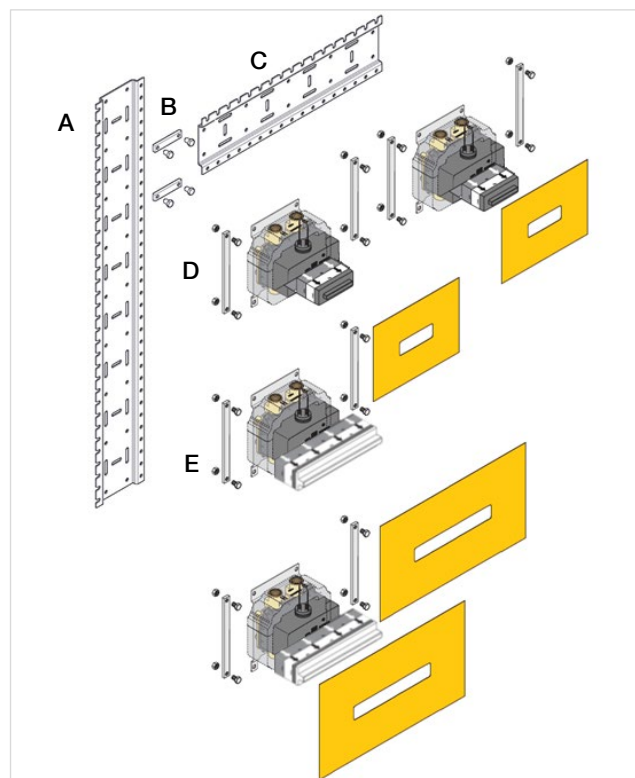


Componenti a parete

WATER FALL con PEARLSTREAM, WATER BARS, doccetta per la cura personale

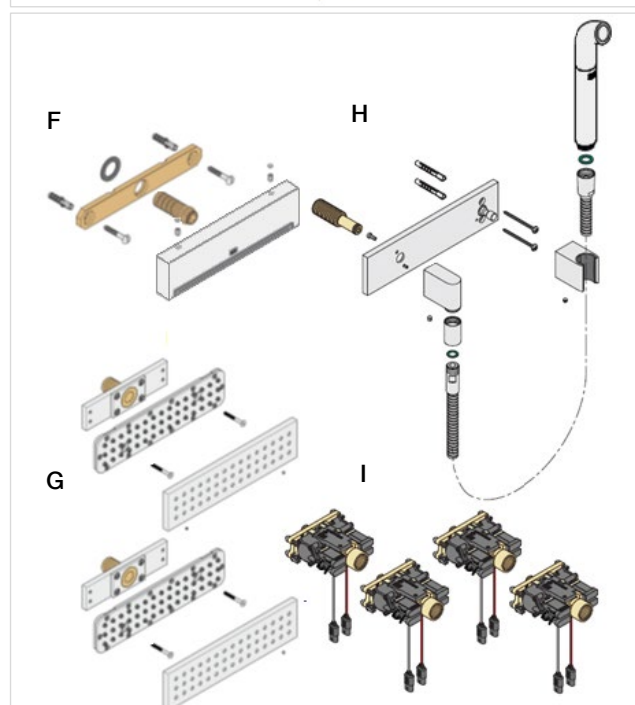
Kit componenti interni

- A – Binario xGRID 990 mm
- B – Set di raccordo binario xGRID
- C – Binario xGRID 510 mm
- D – 2 x kit componenti interni eVALVE con controllo
- E – 2 x kit componenti interni eVALVE con controllo WATER BAR



Kit componenti esterni

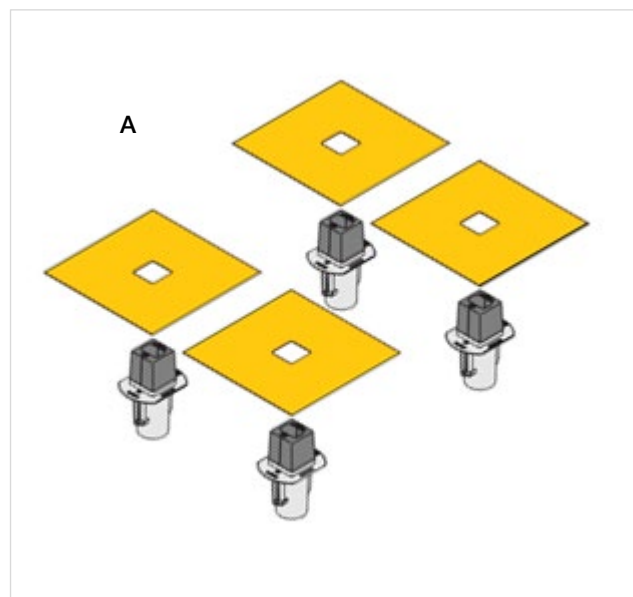
- F – WATER FALL con PEARLSTREAM
- G – 2 x WATER BAR
- H – Doccetta per la cura personale
- I – 4 x eVALVE



Elementi di comando

Kit componenti interni

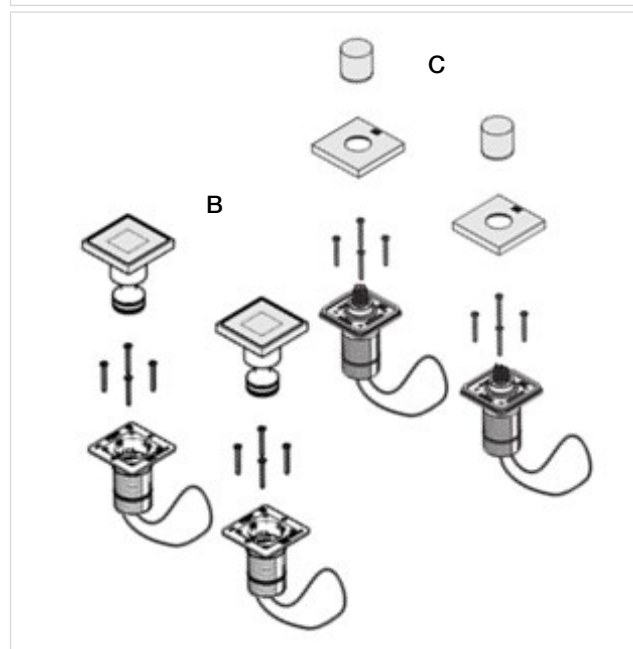
A – 4 x kit componenti interni elemento di comando



Kit componenti esterni

B – 2 x interruttori con display

C – 2 x manopola di regolazione



Accessori

Impianto idraulico

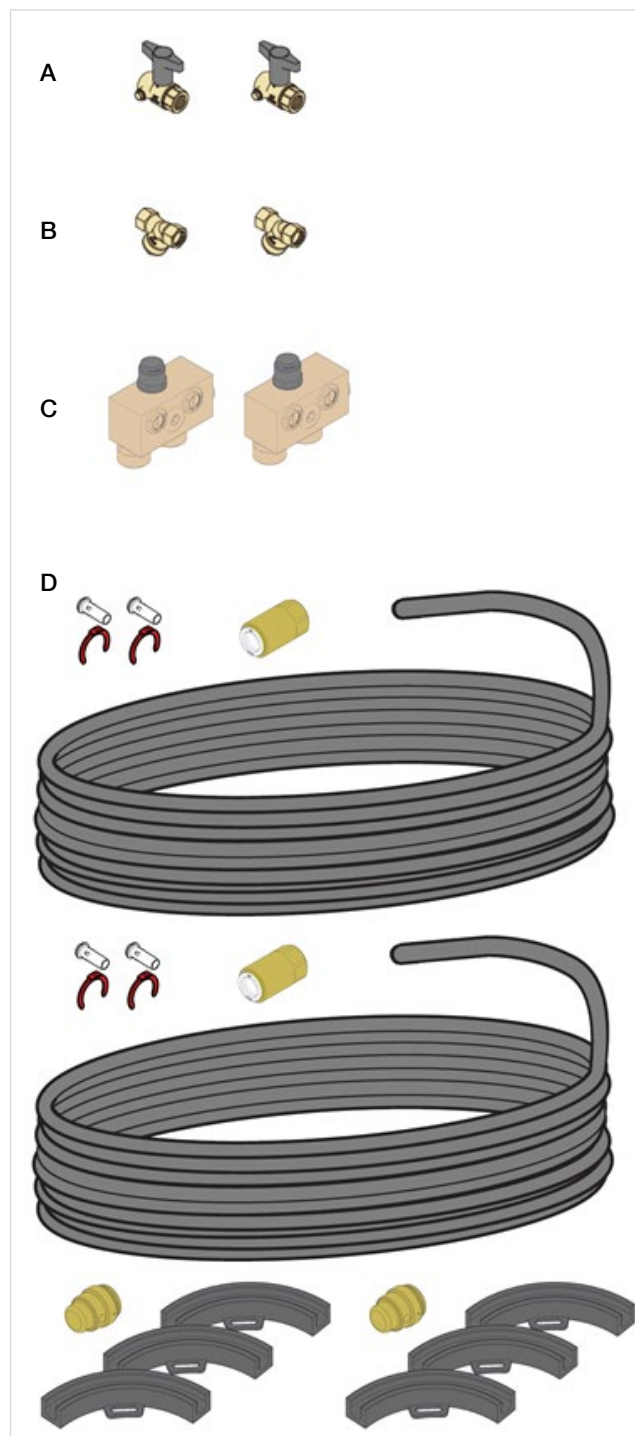
Kit componenti interni

A – 2 x valvole di chiusura (DN 20)

B – 2 x cartucce filtranti (DN 20)

C – 2 x dispositivi di espulsione a Y e dispositivi di risciacquo

D – 1 x set di raccordo BIG RAIN

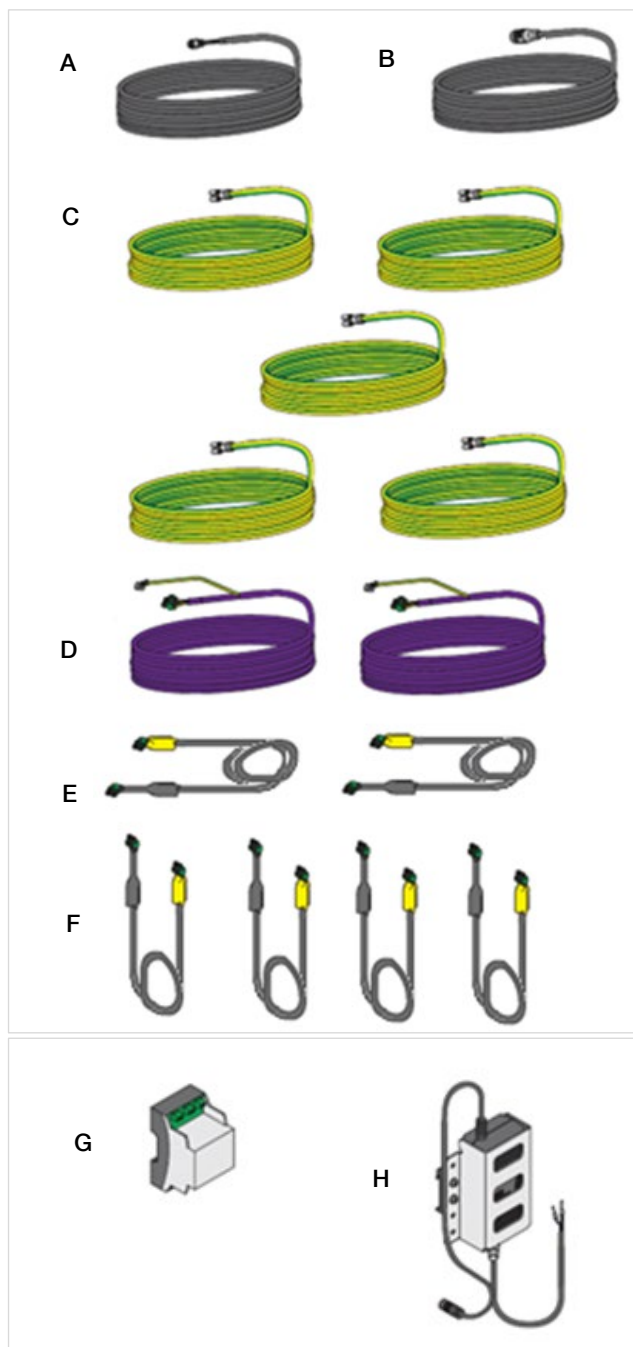


Accessori

Impianto elettrico

Kit componenti interni

- A – 1 x cavo di alimentazione (12 V DC, 5 A)
- B – 1 x Ethernet (CAT 7) 25.000 mm
- C – 5 x conduttori equipotenziali (4 mm² / AWG 11 15.000 mm)
- D – 2 x VBUS 5.000 mm
- E – 2 x VBUS 2.900 mm
- F – 4 x VBUS 1.500 mm



Kit componenti esterni

- G – 1 x filtro DC 3 x 5 A
- H – 1 x alimentatore 100 – 240 V AC / 12 V DC, 5 A

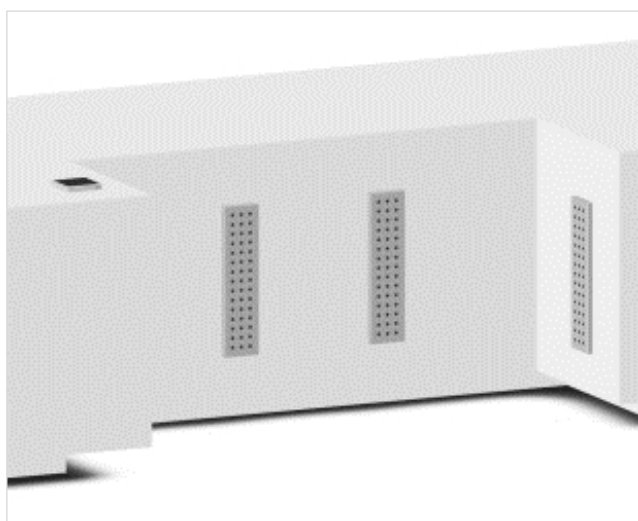
Accessori opzionali

Leg Shower^{ATT}

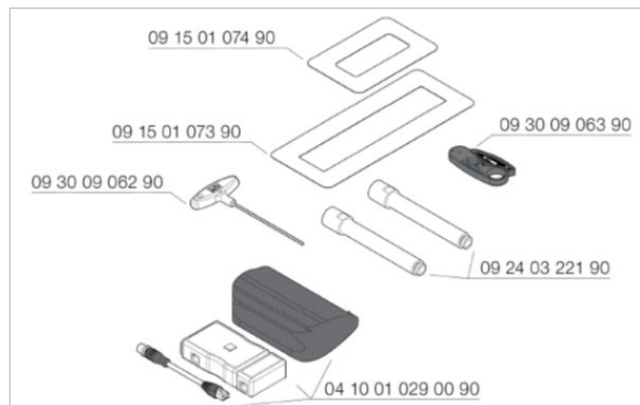
Kit componenti esterni 41 331 979-FF

Kit componenti interni 35 331 970 90

Vedi istruzioni per la progettazione LEG SHOWER^{ATT}.



Kit di attrezzi (montaggio eVALVE) 12 910 970 90



Dati tecnici

In generale

Peso

- BIG RAIN 12 kg / 26.5 lbs (US)
- System Plate 5 kg / 11 lbs (US)

Profondità di incasso

- BIG RAIN minima 200 mm
- System Plate minima 72 mm
- Kit componenti interni eVALVE minima 153 mm
massima 176 mm
- Elementi di comando minima 141 mm
- Diametro dei fori contenitore da incasso 56 mm

Dati elettrotecnici

Alimentazione elettrica

Alimentatore quadro elettrico

- Tensione di ingresso 100 – 240 V AC
- Tensione di uscita 12 V DC
- Frequenza di ingresso 50 – 60 Hz
- Potenza massima assorbita 60 W
- Potenza assorbita (in funzione) 50 W

System Plate

- Tensione di alimentazione 12 V DC
- Tipo di protezione IP X4
- Compensazione equipotenziale 4 mm² / AWG 11

Kit componenti interni eVALVE

(WATER FALL con PEARLSTREAM, WATER BARS, doccetta per la cura personale)

- Tensione di alimentazione 12 V DC
- Tipo di protezione IP 65
- Compensazione equipotenziale 4 mm² / AWG 11

Elementi di comando (interruttore con display e manopole di regolazione)

- Tensione di alimentazione 12 V DC
- Tipo di protezione IP X4

Dati idraulico-sanitari

Il prodotto è dotato di un sistema di sicurezza secondo EN 1717

Il termostato è conforme alle disposizioni secondo EN 1111.

Protezione antiscottatura (impostata in fabbrica)

43 °C / 109 °F

Dimensioni delle condotte di alimentazione

Acqua calda/acqua fredda 2 x DN 20 / NPS 3/4"

Scarico

- Portata di scarico /valore di raccordo [AW] 1,8 l/s / 0.5 gps
- Dimensione del tubo di scarico consigliata DN 75 / NPS 3"

Per scegliere lo scarico ottimale – tenendo conto della portata dell'intero impianto – è necessario determinare il fabbisogno specifico.

Portata massima con una pressione idraulica pari a 300 kPa / 45 psi / 3 bar

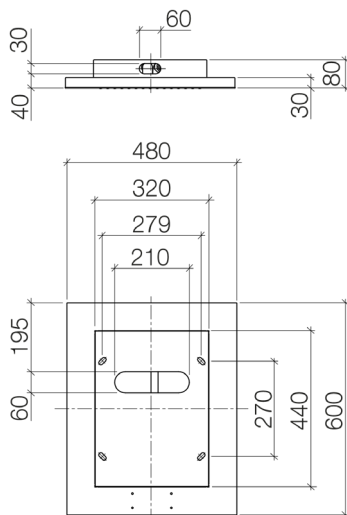
- Totale 75,5 l/min / 19,9 gpm
- Balance (4:40 min.) 73 l / 19,3 gal
- De-Stress (5:00 min.) 84 l / 22,2 gal
- Energize (5:20 min.) 92 l / 24,3 gal

Marchio di controllo

CE

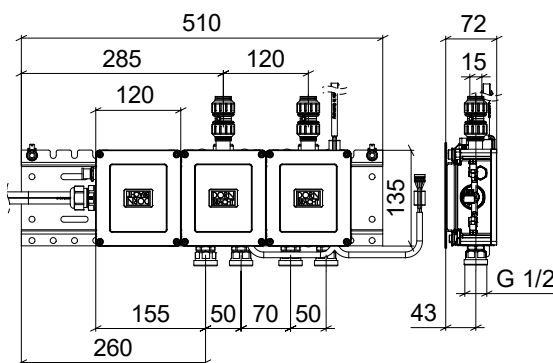
Modulo da soffitto

BigRain
 41 400 979 – FF



mm

System Plate

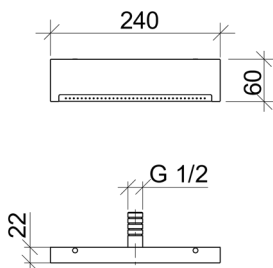


mm

Inch = mm / 25.4

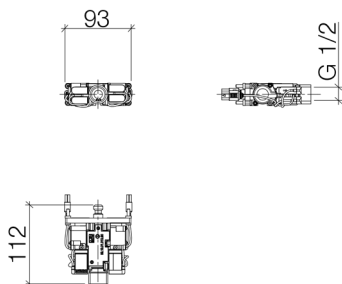
WaterFall con Pearlstream

13 425 979 – FF



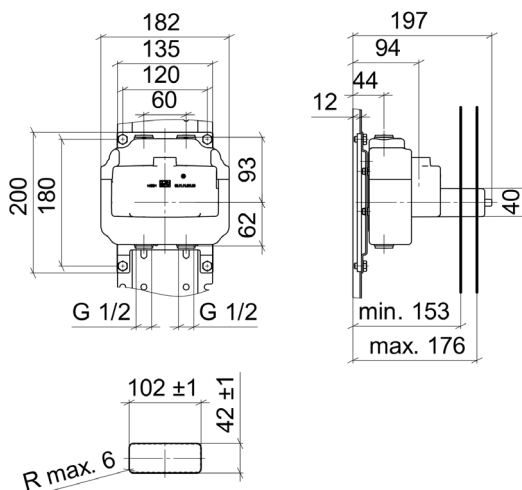
mm

35 315 970 90



mm

35 212 970 90



mm

Inch = mm / 25.4

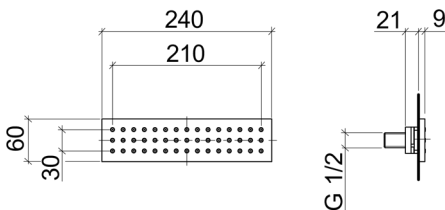
Introduzione
 Progettazione
 Installazione
DETTAGLI DEL PRODOTTO
 Indirizzi

Comfort Shower^{ATT}
 Fornitura
 Accessori opzionali
 Dati tecnici
DISEGNI QUOTATI

Modulo da soffitto
 WaterFall con Pearlstream
WATER BAR
 Doccetta per la cura personale
 Elementi di comando

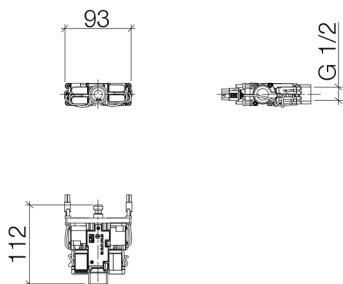
WaterBar

36 517 979 – FF



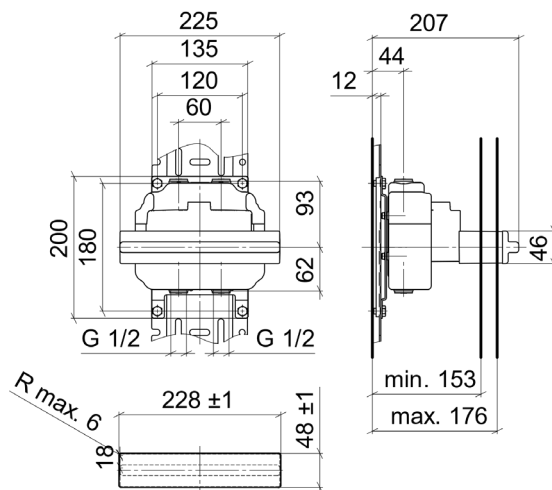
mm

35 315 970 90



mm

35 213 970 90



mm

Inch = mm / 25.4

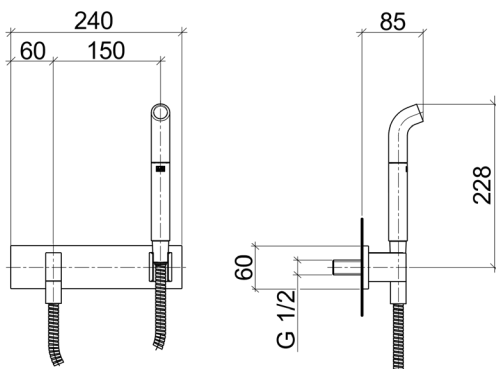
Introduzione
 Progettazione
 Installazione
DETTAGLI DEL PRODOTTO
 Indirizzi

Comfort Shower^{ATT}
 Fornitura
 Accessori opzionali
 Dati tecnici
DISEGNI QUOTATI

Modulo da soffitto
 WaterFall con Pearlstream
 WaterBar
DOCSETTA PER LA CURA...
 Elementi di comando

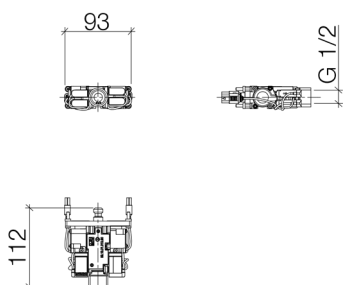
Doccetta per la cura personale

27 838 979 – FF



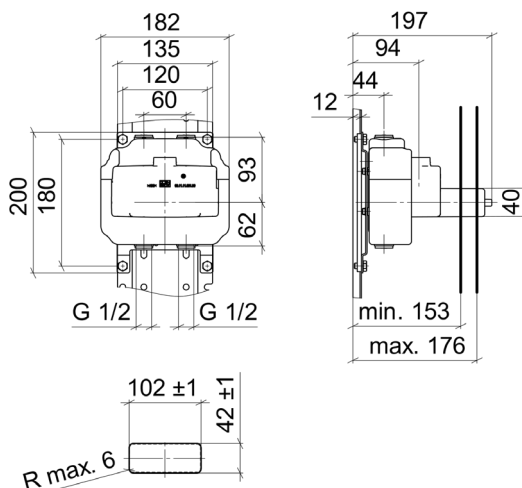
mm

35 315 970 90



mm

35 212 970 90



mm

Inch = mm / 25.4

Europe

DE	Dornbracht Deutschland GmbH & Co.KG Hotline Technische Beratung E-Mail tservice@dornbracht.de	Tel. +49 (0)2371 433 480 Fax +49 (0)2371 433 175
	Dornbracht International GmbH E-Mail tservice@dornbrachtgroup.com	
BE	Dornbracht E-Mail mail@dornbrachtgroup.be	Tel. +32 (053) 81 02 78 (Vlaams) +32 (053) 81 02 79 (French) Fax +32 (053) 80 47 41
CH	Dornbracht Schweiz AG E-Mail mail@dornbrachtgroup.ch	Tel. +41 (0) 62 787 20 30 Fax +41 (0) 62 787 20 40
CZ, SK	Agentura Kramárová E-Mail mkramar@email.cz	Mob. +420 724 207 528
ES, PT	Dornbracht España S.L. E-Mail mail@dornbrachtgroup.es	Tel. +34 93-272 391 0 Fax +34 93-272 391 3
FR	Dornbracht France SARL E-Mail mail@dornbrachtgroup.fr	Tel. +33 (0) 1 40 21 10 70 Fax +33 (0) 1 40 21 37 01
HU	Z-A Design Stúdió Kft. E-Mail dornbracht@zadesign.hu	Tel. +36 70 77 50 954
IT	Dornbracht Italia s.r.l. E-Mail mail@dornbrachtgroup.it	Tel. +39 02 81 83 43 1 Fax +39 02 81 83 43 215
LT, EE, LV	Arunas Jazukevicius E-Mail arunas.jazukevicius@burgbad-baltics.com	Tel. +370 686 303 13 Fax +370 37 202767
NL	Dornbracht Nederland B.V. E-Mail mail@dornbrachtgroup.nl	Tel. +31 (0) 10 52 43 400 Fax +31 (0) 10 52 43 410
PL	Honorata Broniowska E-Mail: biuro@dornbrachtgroup.pl	Tel. +48 (0) 95-728 261 7 Mob. +48 (0) 602471319
RO, BG, MD	Reallize Consult SRL E-Mail dornbracht@reallize.ro	Tel. +40 21 528 03 91 Mob. +40 722 654 654 Fax +40 21 528 03 90
RU, BY, KZ	OSA GmbH & Co. KG E-Mail osa@o-s-a.de	Tel. +7 (499) 241 8259
DK, SE, NO, FI, IS	Dornbracht Nordic A/S E-Mail mail@dornbrachtgroup.dk	Tel. +45 50 84 54 00
SRB, BIH, MNE, MK, HR	DOZEN Stars d.o.o. E-Mail nenadkop@yahoo.com E-Mail zoja.jovicevic@yahoo.com	Tel. +381 (11) 6555120, 6555119, 6555118 Fax +381 (11) 22 83 966
AM, AZ, GE, GR, KG, TJ, TR, TM, UZ, Northern Cyprus	Dornbracht Turkey/Central Asia E-Mail mail@dornbrachtgroup.com.tr	Tel. +90 (0) 212 284 9495 Fax +90 (0) 212 284 0023
UA	Lesia Khelemendyk E-Mail office@helena.com.ua	Tel. +38 (0) 44-244 7682 Fax +38 (0) 44-244 7682
UK, IE	Dornbracht UK Ltd. E-Mail mail@dornbrachtgroup.co.uk	Tel. +44 (0) 2476-717 129 Fax +44 (0) 2476-718 907
Central Europe		
AT	Dornbracht Austria GmbH E-Mail mail@dornbrachtgroup.at	Tel. +43 (0) 2236-677360 Fax +43 (0) 2236-677360 20

Americas

US, CA, Central America, South America	Dornbracht Americas Inc.	Tel.	+1 800-774-1181
	E-Mail dornbrachtam@dornbrachtgroup.com		+1 770-564-3599
	E-Mail technicalservice@dornbracht.com	Fax	+1 800-899-8527

Mexico	German Concepts S.A. de C.V.	Tel.	+52 (55) 53 43 84 50
	E-Mail rmijares@germanconcepts.com.mx	Fax	+52 (55) 53 43 90 97
	Dornbracht Americas Inc.	Tel.	+1 800-774-1181
			+1 770-564-3599
		Fax	+1 800-899-8527

Asia Pacific

HK/MAC, JP, KR, TW, NZ, AUS	Dornbracht Asia Pacific Ltd.	Tel.	+852 2505 6254
	E-Mail mail@dornbrachtgroup.hk	Fax	+852 2505 9722

SG, ML, ID, PH, TH, VN	Dornbracht South East Asia Pte. Ltd.	Tel.	+65 6823 6813
	E-Mail mail@dornbrachtgroup.sg		

CN	Dornbracht (Shanghai) Commercial Ltd.	Tel.	+86 (0) 21-6360 6930
	E-Mail mail@dornbrachtgroup.com.cn	Fax	+86 (0) 21-5150 6775
			+86 (0) 21-6361 4155

IN	Dornbracht India Private Ltd.	Tel.	+91 22 26853900
	E-Mail mail@dornbrachtgroup.in		+91 22 26853912
		Fax	+91 22 26853900

Middle East

AE, BH, EG, IQ, IR, JO, KW, LB, OM, PK, QA, SA, SY, YE	Dornbracht International GmbH - Rep. Office	Tel.	+971 4 380 6611
	E-Mail DornbrachtME@dornbrachtgroup.com	Fax	+971 4 380 6606

LB	Naji Kanafani & Fils	Tel.	+961 1 307 400
	E-Mail info@kanafani.com.lb	Mob.	+961 3 251 630
		Fax	+961 1 307 403

South Africa

ZA	Siobhan Thomas	Tel.	+27 215 117 888
	E-Mail Siobhan@dornbracht.co.za		

West Africa

BJ, CI, CM, GH, GM, GA, SN	Mr. Amine Moghrabi	Mob.	+225 05 55 38 38
	E-Mail amine_mak@idm.net.lb		+961 3 29 02 49
	E-Mail amine_mak@hotmail.com		

Aloys F. Dornbracht GmbH & Co. KG Armaturenfabrik
Köbbingser Mühle 6, D-58640 Iserlohn
Tel. +49(0)2371 433-0, Fax +49(0)2371 433-232
mail@dornbracht.de, dornbracht.com

Dornbracht Group
Premium Solutions for Interior Architecture