

Душ - Comfort Shower

COMFORT SHOWER<sup>ATT</sup> Flexible Wellness Shower - Нержавеющая сталь сатинированная /

Артикульный номер: 41 321 979-89



- комплект завершающего монтажа

**1x BIG RAIN** дождевая панель для скрытого монтажа и монтажа на потолке

- верхний душ 200 x 160 мм, 99 форсунок
- расход макс. 16 л/мин
- душ для тела 360 x 280 мм, 142 форсунки
- расход макс. 16 л/мин

**1x WATER FALL** с PEARLSTREAM

- каскад
- регулятор струи с 36 отдельными струями 216 x 10мм
- расход макс. 12 л/мин

**2x WATER BAR** душ для тела скрытого монтажа

- дождевая струя
- расход макс. 8 л/мин

**1x шланг для обливания с крышкой**

- ламинарная струя
- расход макс. 8 л/мин

**6x eVALVE** электронный клапан регулировки температуры и напора воды

- автоматическая защита от ожогов

**1x электронные элементы управления (SMART TOOLS)**

- 2 органа управления: поворотные регуляторы с электронным управлением температурой и расходом 60 x 60 мм каждый
- 2x элемента управления Дисплейный переключатель с электронной регулировкой точек подачи воды и управлением сценариями, 60x60 мм каждый
- Нет в наличии в США и Канаде вследствие локальных требований. Для более подробной консультации свяжитесь с нами напрямую.

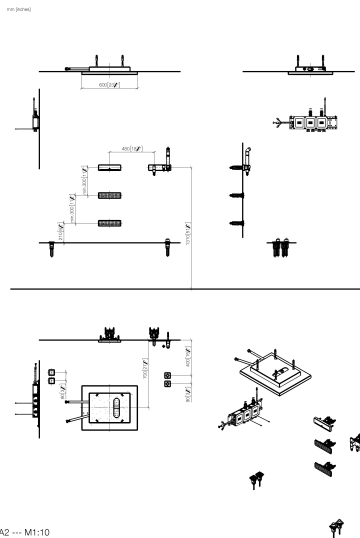


Нержавеющая сталь сатинированная / платина матовая

Для данного артикула требуются комплектующие.

Душ - Comfort Shower  
COMFORT SHOWER<sup>ATT</sup> Flexible Wellness Shower - Нержавеющая сталь сатинированная /  
Артикульный номер: 41 321 979-89

размерный чертеж



A2 --- M1:10

Все величины в мм / дюймах = мм x 0,0394



Душ - Comfort Shower

COMFORT SHOWER<sup>ATT</sup> Flexible Wellness Shower - Нержавеющая сталь сатинированная /

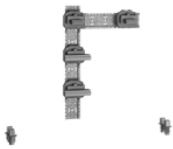
Артикульный номер: 41 321 979-89

## Другие варианты поверхностей



Нержавеющая сталь  
полированная / хром  
41 321 979-83

Другие поверхности по запросу (x-tra Service)



35 321 970 90

COMFORT SHOWER<sup>ATT</sup>  
Flexible Wellness Shower -



IS-0002

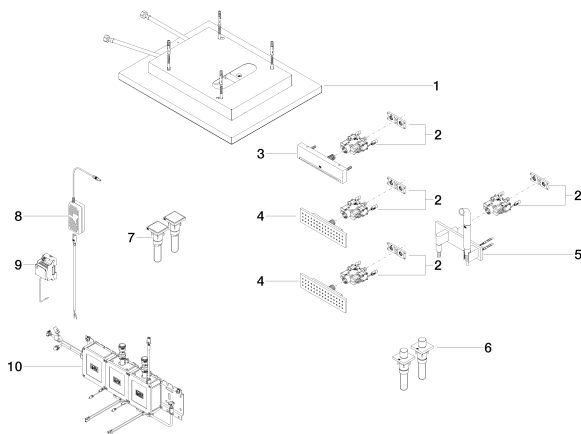
HORIZONTAL / VERTICAL /  
COMFORT SHOWER<sup>ATT</sup>  
Сопровождение монтажа -

## Душ - Comfort Shower

COMFORT SHOWER<sup>ATT</sup> Flexible Wellness Shower - Нержавеющая сталь сатинированная /

Артикульный номер: 41 321 979-89

### Спецификация запасных частей



№	Артикульный №	Наименование	Расходуемое кол-во
1	41 400 979-86	BIG RAIN Дождевая панель для монтажа на потолке или скрытого монтажа - нержавеющая сталь бархатная	1
2	35 315 970 90	eVALVE электронный клапан -	1
3	13 425 979-06	WATER FALL Излив с отдельными струями для настенного монтажа - платина матовая	1
4	36 517 979-06	WATER BAR Боковой душ для скрытого монтажа - платина матовая	1
5	27 838 979-06	Шланг для обливания с накладной панелью - платина матовая	1
6	04 20 97 059 01-06	Элемент управления 140 x 95 x 90 мм - платина матовая	1
7	04 27 98 026 06-06	Элемент управления 138 x 88 x 90 мм - платина матовая	1
8	90 10 01 022 00 90	Принадлежности электрические 135 x 130 x 80 мм -	1
9	09 10 01 153 90	Питание 54 x 90 x 62 мм -	1
10	90 11 11 060 08 90	COMFORT SHOWER <sup>ATT</sup> Блок управления -	1