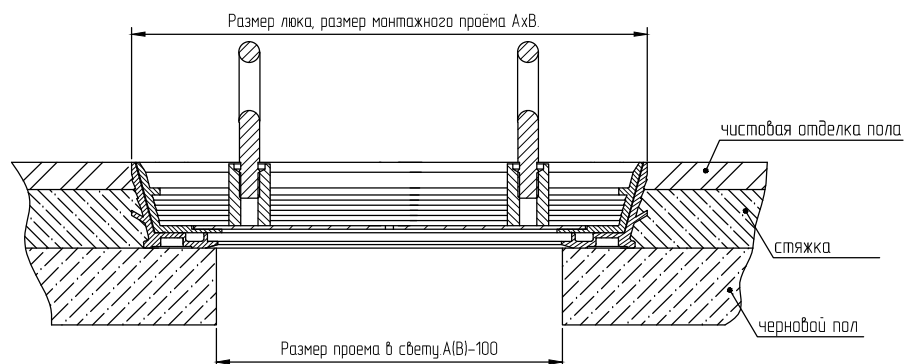
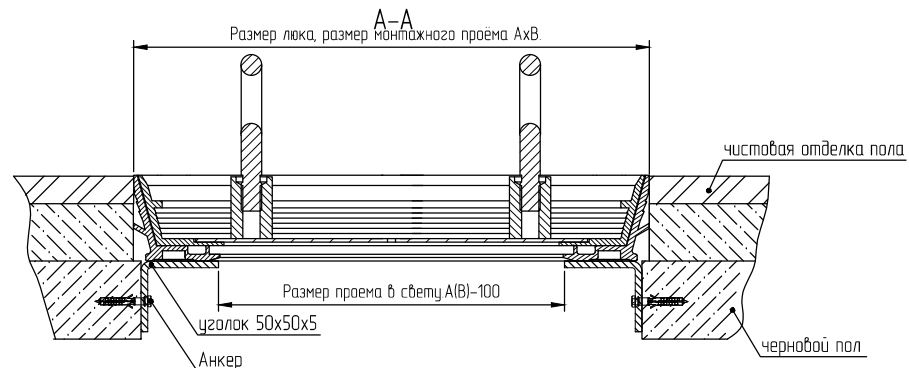


Варианты установки стального люка MaxiFloor

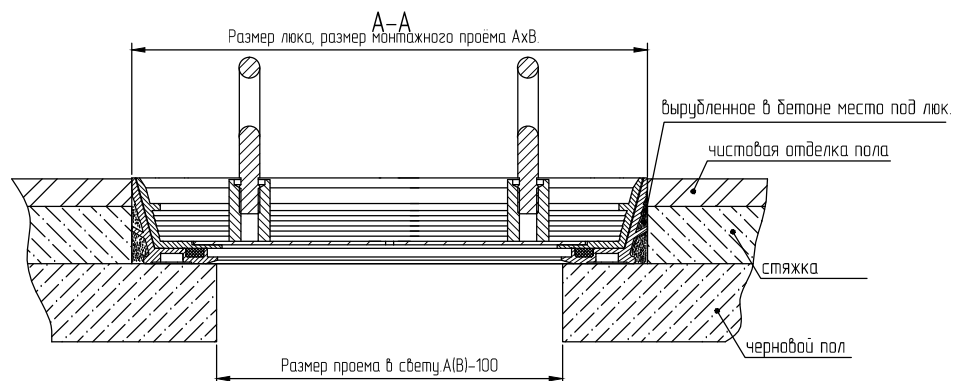
Установка люка на черновой пол.



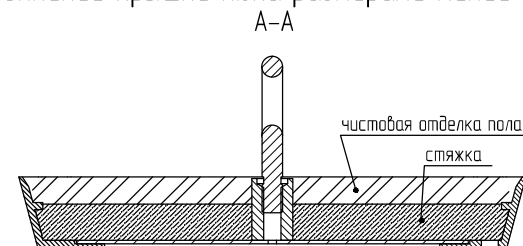
Установка люка на стальной уголок.



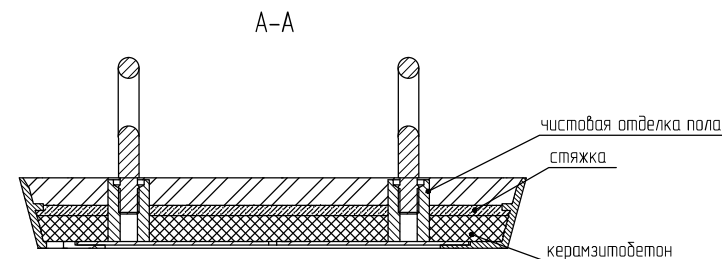
Установка люка в вырубленную в полу нишу.



Заполнение крышки люка размерами менее 600x600



Заполнение крышки люка размерами более 600x600



1. Монтаж в пол люка с заполнением материалом внутри крышки:

11. подготовить основание проема для люка;
12. установить люк в проем на необходимую отметку чистого пола;
13. зафиксировать люк и укрепить основание люка стяжкой;
14. заполнить крышку люка черновым материалом на необходимую высоту, при больших размерах люка рекомендуется использовать облегченные материалы;
15. подготовить отделочный материал (плитку, камень, паркет, ламинат, доску и т.п.) в соответствии с внутренними размерами крышки люка, и уложить его в крышку;
16. просверлить отверстие для установки съемной ручки;
17. уложить отделочный материал по всей плоскости пола;
18. открыть люк и очистить полость между рамой люка и крышкой;
19. снять ручку и в отверстие ввинтить болт, который предохранит резьбу от запесочивания.

Изм.	Лист	№ докум.	Подп.	Дата

116.061.00

Лист

4