

RFID автомат для электроприбора 230 В / 50Гц SLZA 30B, SLZA 30BZ



SLZA 30BZ

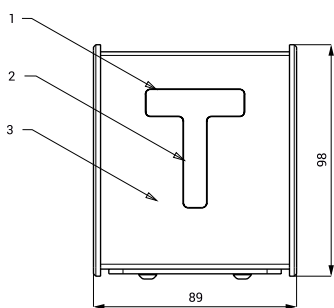


SLZA 30B

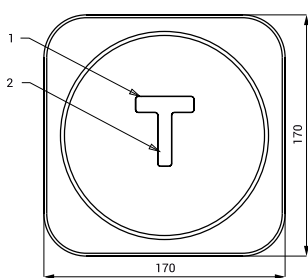
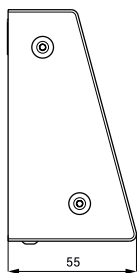
Характеристики

- нержавеющий RFID автомат для автомат для электроприбора 230В / 50Гц
- индекс В - монтаж на стену
- индекс ВZ - монтаж в стену
- материал AISI - 304
- матовая поверхность

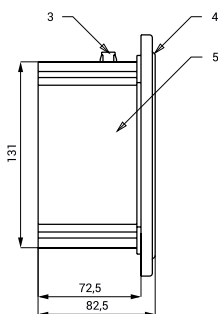
Размеры



SLZA 30B



SLZA 30BZ



- 1 - дисплей
2 - RFID зона считывания
3 - нержавеющий корпус с пластиковыми боковинами

Технические данные

| | |
|--|-------------------|
| Размер нержавеющей крышки (SLZA 30BZ) | 170 x 170 x 10 mm |
| Размер нержавеющей коробки (SLZA 30BZ) | 140 x 140 x 75 mm |
| Размер (SLZA 30B) | 96 x 74 x 51 mm |
| Питающее напряжение | 24 V DC |
| Потребляемая мощность | 4 Вт |

- 1 - дисплей
2 - RFID зона считывания
3 - подвод питания электроники 24 В пост.
4 - нержавеющая крышка с электроникой
5 - монтажная пластмассовая коробка

Спецификация поставки

SLZA 30B - арт. № 89305
SLZA 30BZ - арт. № 89306

нержавеющая установка с дисплеем
нержавеющая установка с дисплеем, монтажная пластмассовая коробка

Рекомендуемые принадлежности

| | | |
|----------|----------------|--|
| SLZ 01Y | - арт. № 05012 | источник питания 24 В пост. для подключения макс. 5 шт. автоматов для электроприбора |
| SLZ 01Z | - арт. № 05011 | источник питания 24 В пост. для подключения макс. 9 шт. автоматов для электроприбора |
| SLZ 04Y | - арт. № 05042 | источник питания 24 В пост. в распределительный шкаф для подключения макс. 5 шт. автоматов для электроприбора |
| SLZ 04Z | - арт. № 05041 | источник питания 24 В пост. в распределительный шкаф для подключения макс. 9 шт. автоматов для электроприбора |
| SLZ 04X | - арт. № 10049 | источник питания 24 В пост. в распределительный шкаф для подключения макс. 15 шт. автоматов для электроприбора |
| SLZA 30 | - арт. № 89300 | установка программирования для RFID жетонов |
| SLZA 51 | - арт. № 88510 | 50 шт. пластмассовых RFID жетонов, желтый цвет |
| SLZA 51B | - арт. № 88511 | 50 шт. пластмассовых RFID жетонов, синий цвет |
| SLZA 51R | - арт. № 88512 | 50 шт. пластмассовых RFID жетонов, красный цвет (логотип на жетоне невозможен) |
| SLZA 53 | - арт. № 88530 | контактор 24 В пост. |
| SLZA 54 | - арт. № 88540 | защитная крышка над встроенными автоматами |
| SLZA 54A | - арт. № 88541 | защитная крышка над настенными автоматами |