

Produktdatenblatt

Dusch-, Wannenhandlauf WARM TOUCH
950.35.13050

HEWI



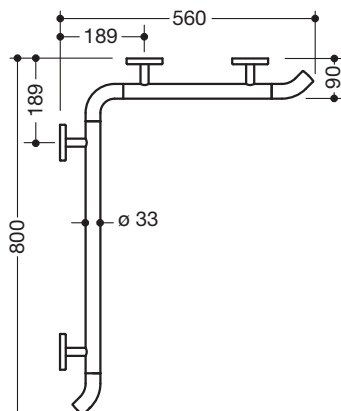
Abbildung ähnlich

Dusch-, Wannenhandlauf WARM TOUCH 950.35.13050

- waagrecht angeordnete, im rechten Winkel verbundene Stangen
- mit zur Wand zeigenden 45° Endbögen
- aus hochwertigem chromoptisch beschichtetem Polyamid mit warmer Haptik
- mit durchgehendem, korrosionsgeschütztem Stahlkern
- waagrechte Längen 800 mm und 560 mm
- 90 mm tief, Stangendurchmesser 33 mm
- Wandanbindung mit gerade zur Wand ausgeführten filigranen Stützen (Durchmesser 18 mm) und flachen Rosetten
- Rosettendurchmesser 80 mm, Kappenhöhe 13 mm
- einfache Montage durch einzeln montierbare Befestigungsplatten aus hochwertigem Edelstahl zum Einhängen des Dusch-, Wannenhandlaufs
- auf langem Schenkel, geeignet für HEWI Einhängesitze 950.51.1..., 900.51.1..., 802.51.1... und 801.51...100
- inklusive korrosionsfreiem HEWI Befestigungsmaterial



Abmessungen in mm



Oberfläche

WARM TOUCH

Chromoptisch beschichtetes Polyamid

Technische Änderungen vorbehalten, 07.10.2021

HEWI Heinrich Wilke GmbH
Postfach 1260
D-34442 Bad Arolsen

Telefon: +49 5691 82-0
Telefax: +49 5691 82-319

info@hewi.de
www.hewi.com