

## ARTICULO: 2941E

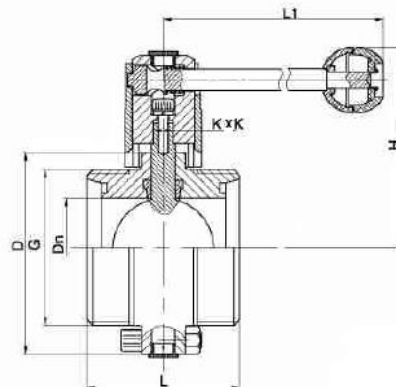
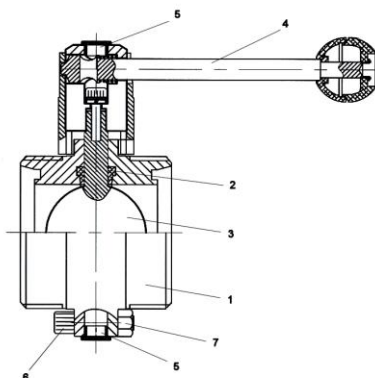
### Válvula mariposa extremos roscados DIN 11851, Inoxidable. Stainless steel thread ends DIN 11851 butterfly valve.

#### Características

1. Válvula mariposa línea sanitaria.
2. Extremos roscados según DIN 11851.
3. Construcción en Inox AISI 304.
4. Elastómero de EPDM.
5. Accionamiento manual, 3 posiciones.
6. Peso y dimensiones reducidas.
7. Fácil limpieza y montaje.
8. Fácil automatización.
9. Pulido Sanitario ( $Ra \leq 0,8 \mu m$ ).
10. Bajo torque.
11. Presión de trabajo máxima 10 bar.
12. Temperatura máxima de trabajo 120 °C.

#### Features

1. Butterfly valve sanitary line.
2. Thread ends according to DIN 11851.
3. Made of AISI 304.
4. EPDM seat.
5. Manual operation, 3 positions.
6. Reduced weight and dimensions.
7. Easy cleaning and assembling.
8. Easy automation.
9. Sanitary Polish ( $Ra \leq 0,8 \mu m$ ).
10. Low torque.
11. Max. Working pressure 10 bar.
12. Max. Working Temperature 120 °C.



Nº	Denominación / Name	Material	Acabado Superficial / Surface Treatment	Cód. Recambio / Spare Part Code
1	Cuerpo / Body	Acero Inox AISI 304 / SS 304	Pulido mecánico / Mechanical Polish	-----
2*	Elastómero / Seat	EPDM	-----	E2941 xx
3*	Disco / Disc	Acero Inox AISI 304 / SS 304	Pulido mecánico / Mechanical Polish	D2941E xx
4	Maneta / Handle	Acero Inox AISI 304 / SS 304	-----	-----
5	Tapa / Cap	Plastic	-----	-----
6	Tornillo / Screw	Acero Inox AISI 304 / SS 304	-----	-----
7	Tuerca / Nut	Acero Inox AISI 304 / SS 304	-----	-----

\* Piezas de recambio disponibles / Available spare parts

## DIMENSIONES GENERALES / GENERAL DIMENSIONS

Ref.	Medida / Size	Dn	Dimensiones / Dimensions (mm)						Peso / Weight (Kg)
			L	D	G	H	L1	K x K	
2941E 06	1"	25	66	78	52 x 1/6"	84	126	8 x 8	1,350
2941E 07	1 ¼"	31	70	86	58 x 1/6"	88	126	8 x 8	1,450
2941E 08	1 ½"	37	74	90	65 x 1/6"	90	126	8 x 8	1,750
2941E 09	2"	49	76	106	78 x 1/6"	101	133	10 x 10	2,450
2941E 10	2 ½"	66	84	124	95 x 1/6"	110	144	10 x 10	3,200
2941E 11	3"	81	90	139	110 x 1/4"	121	160	11 x 11	3,850
2941E 12	4"	100	108	159	130 x 1/4"	129	160	11 x 11	5,450

## Perdidas de Carga ( Kv ) según posición del disco / Head losses according to disc position:

DN	Apertura del Disco (%) / Opening Disc (%)									
	100	90	80	70	60	50	40	30	20	10
25	19.8	14	12	11	8	6	5	4	2	1
32	35	28	21	17	12	10	7	4.5	2	1
40	48.5	40	32	24	20	11	9	5	4	1
50	91	75	61	48	34	24	15	10	5	1
65	142	95	90	80	54	35	30	14	6	4
80	205	150	100	95	86	60	40	21	11	5
100	372	340	290	250	195	140	75	38	25	10

## VALORES DE Kv / Kv VALUES

Kv = Es la cantidad de metros cúbicos por hora (m<sup>3</sup>/h) que pasará a través de la válvula generando una pérdida de carga de 1 bar.

*Kv = Flow rate of water in cubic meter per hour (m<sup>3</sup>/h) that will generate a pressure drop of 1 bar across the valve.*