

ETEREA 2.0

sospensione

Design by
Danesi & Buzzoni

IT Istruzioni di montaggio

EN Assembly instructions

DE Montageanleitung

FR Instructions de montage

ES Instrucciones de montaje



More details at:
platek.eu/ETEREA



Platek®

TECHNICAL DATA

ETEREA Sospensione - IP65 - IK 08

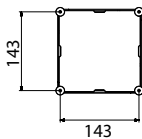
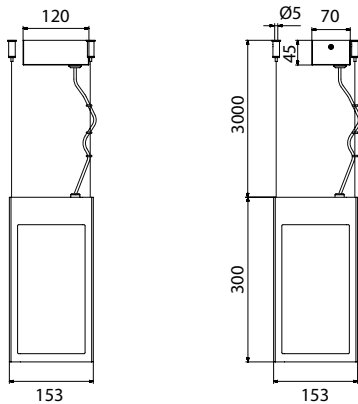
Gruppo rischio /Risk group 1 (EN 62471:2008)

Categoria	Classe	Alimentazione	Peso
Category	Class	Power supply	Weight
Kategorie	Schutzklasse	Versorgung	Gewicht
Catégorie	Classe	Alimentation	Poids
Categoria	Clase	Alimentación	Peso

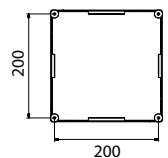
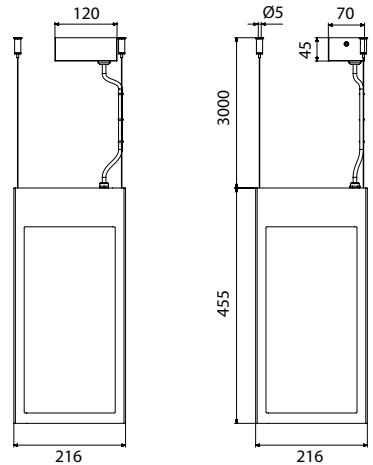
FESSURA MODUL

9,6W LED	 I	220-240V 50/60Hz - TRIAC	2,8 Kg
17,5W LED	 I	220-240V 50/60Hz	6,3 Kg

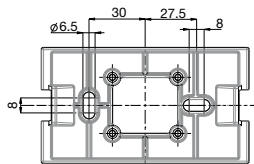
ETEREA MEDIUM



ETEREA LARGE



BOX FIX





LED MODUL



- IT** ATTENZIONE: Accertarsi che le linee siano protette da sovra tensioni.
- EN** CAUTION: Make sure that the lines are protected from over-voltage.
- DE** ACHTUNG: Es ist sicherzustellen, dass die Netzzuleitungen gegen Überspannungen geschützt sind.
- FR** ATTENTION: Assurez-vous que les lignes sont protégées contre les surtensions.
- ES** PRECAUCIÓN: Asegúrese de que las líneas estén protegidos contra la sobretensión.

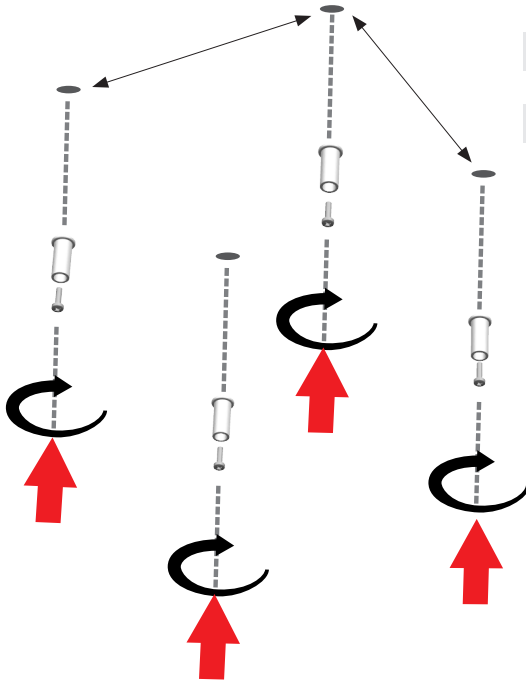


- IT** Modulo LED gruppo a rischio 1. Non fissare direttamente la luce. In caso di guasto del modulo LED rivolgersi a Platek.
- EN** LED-Module risk group 1. Do not look into the beam. In case of malfunctions with the LED module, please contact Platek.
- DE** LED-Modul Risikogruppe 1. Nicht in den Strahl blicken. Bei Störungen des LED-Moduls wenden Sie sich bitte an Platek.
- FR** Module LED, groupe de risques 1. Ne pas regarder le rayon. En case de défaillance du module de la DEL, veuillez vous adresser à Platek.
- ES** Módulo LED grupo de riesgo 1. No fije la vista en el rayo. En caso de avería del módulo LED, póngase en contacto con Platek.



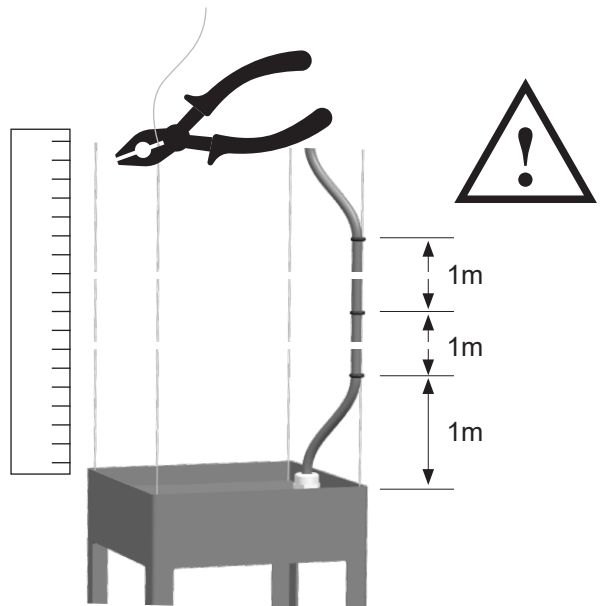
- IT** Si sconsiglia l'accensione dell'apparecchio durante le ore diurne con forte irraggiamento solare.
- EN** We do not recommend switching on the fitting during the day with strong solar radiation.
- DE** Es wird empfohlen, LED-Leuchten tagsüber bei direkter Sonneneinstrahlung auf keinen Fall in Betrieb zu nehmen.
- FR** Nous déconseillons d'allumer l'appareil pendant la journée avec un fort rayonnement solaire.
- ES** No se recomienda encender el aparato durante las horas diurnas con fuerte radiación solar.

INSTALLATION

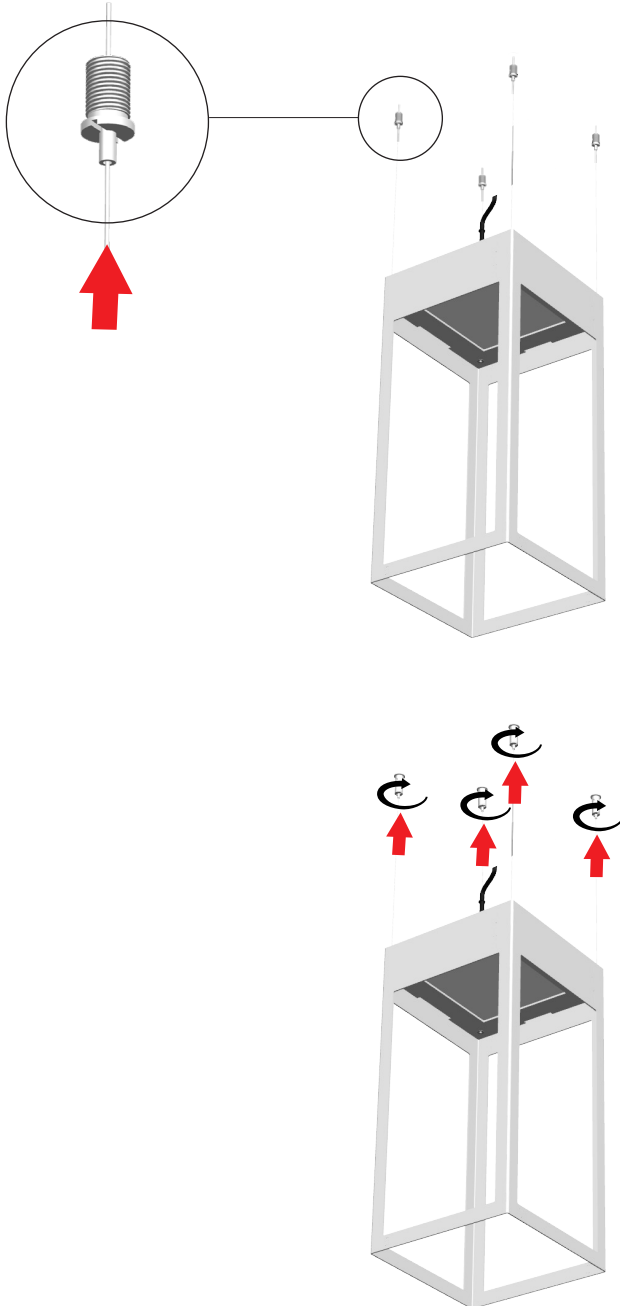


ETEREA MEDIUM 143 x 143 mm

ETEREA LARGE 200 x 200 mm

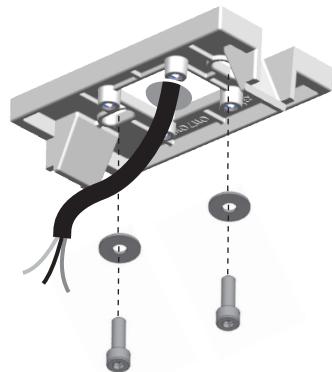
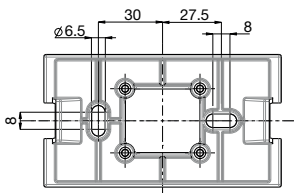
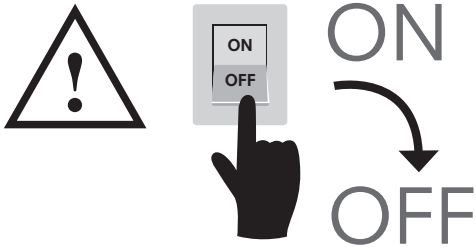
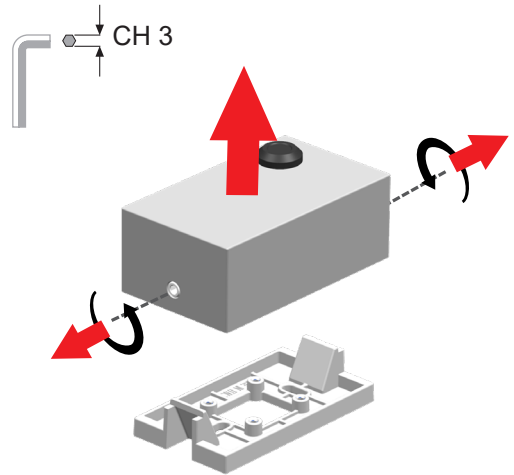


INSTALLATION



INSTALLATION

- IT Collegamento elettrico
- EN Electric connection
- DE Elektrischer Anschluss
- FR Raccordement électrique
- ES Conexión eléctrica



INSTALLATION

- IT** Connettore fornito
- EN** Connector supplied
- DE** Kabelverbinder inklusive
- FR** Connecteur fourni
- ES** Conector suministrado



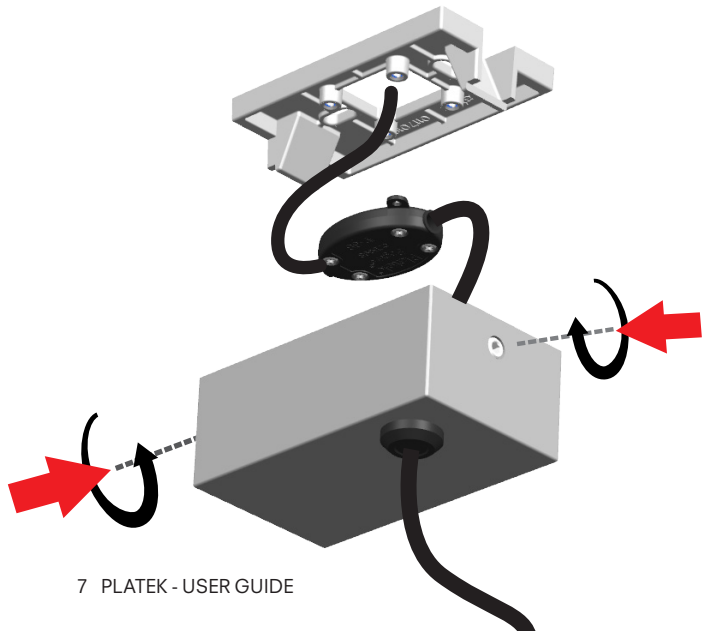
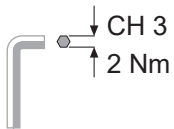
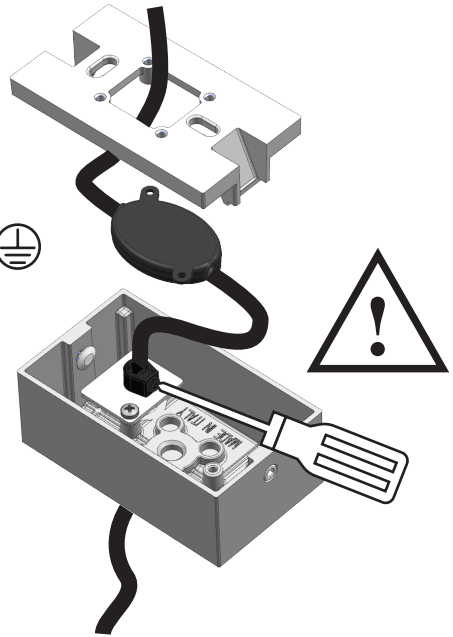
YES



NO



N L



IT COME POSSIAMO ESSERE D'AIUTO?

Ottieni supporto tramite telefono o E-mail, contattandoci al +39 030 68 18 201 o scrivendo all'indirizzo E-mail supporto@platek.eu

EN HOW CAN WE HELP YOU?

Get support by phone or e-mail, call us on +39 030 68 18 201 or send us an email supporto@platek.eu

DE WIE KÖNNEN WIR IHNEN HELFEN?

Sie können unseren Kundendienst per Telefon oder E-Mail erreichen. Kontaktieren Sie uns unter der Telefonnummer +39 030 68 18 201 oder schreiben Sie an folgende E-Mail-Adresse supporto@platek.eu

FR COMMENT POUVONS-NOUS VOUS AIDER?

Vous pouvez obtenir de l'aide par téléphone ou bien par email, en nous contactant +39 030 68 18 201 ou bien en nous écrivant à l'adresse email supporto@platek.eu

ES ¿PODEMOS AYUDARTE?

Solicita soporte a través de nuestro teléfono o email, contactándonos al +39 030 68 18 201 o escribiendo a nuestra dirección de correo electrónico supporto@platek.eu

PLATEK SRL
T + 39 030 6818201
E-MAIL INFO@PLATEK.EU
WWW.PLATEK.EU

REGISTERED OFFICE:
VIA PADERNO 19
25050 RODENGO SAIANO
(BS) ITALY

HEAD OFFICE:
VIA MARROCCO 4
25050 RODENGO SAIANO
(BS) ITALY



- IT** Conservare le istruzioni.
- EN** Retain the instructions.
- DE** Bewahren Sie die Anleitung.
- FR** Conservez ces instructions.
- ES** Conserve las instrucciones.