

INSTALLAZIONE E MANUTENZIONE

MONTAGE UND WARTUNG
INSTALLATION AND MAINTENANCE
INSTALACIÓN Y MANTENIMIENTO
INSTALLATION ET ENTRETIEN



ZAZZERI

Il presente manuale costituisce la guida sintetica all'installazione e al corretto utilizzo dei prodotti Zizzeri; l'azienda si riserva il diritto di modificare le caratteristiche tecniche dei prodotti. I dettagli, le misure e i pesi sono da considerarsi puramente indicativi.

This manual is a synthetic guide to the installation and correct use of Zizzeri products; the company reserves the right to modify the technical features of the products. Details, measurements and weights are to be considered purely indicative.

Das vorliegende Handbuch ist der synthetische Leitfaden zur Installation und richtigen Anwendung der Zizzeri - Produkte; die Firma behält sich Änderungen an den technischen Eigenschaften ihrer Produkte vor. Die Details sowie die Maße und Gewichte sind als reine Richtwerte zu betrachten.

El presente manual constituye una guía sintética para la instalación y el uso correcto de los productos Zizzeri; la empresa se reserva el derecho de modificar las características técnicas de los productos. Los detalles, las medidas y los pesos deben considerarse solamente como una indicación.

Le présent manuel représente le guide synthétique pour l'installation et pour une utilisation correcte des produits Zizzeri; l'entreprise se réserve le droit de modifier les caractéristiques techniques des produits. Les détails, les dimensions et les poids doivent être considérés comme indicatifs.



Acqua calda
Hot water
Warm wasser
Agua caliente
Eau chaude



Acqua fredda
Cold water
Kalt wasser
Agua fría
Eau froide



Chiave
Spanner
Schlüssel
Llave
Clé

RUBINETTERIA ZAZZERI

Temperatura di utilizzo	max 80° C	consigliata 60° ± 5° C
Pressione di alimentazione	min 0.5 bar	max 3 bar continui - 5 bar occasionali
Differenza pressione calda/fredda	max 1.5 bar	consigliata la minima possibile

Nel caso di pressioni oltre i 5 bar, installare un riduttore di pressione centralizzato.

Consigli di installazione

Prima del montaggio di un rubinetto, è sempre necessario lo spurgo delle tubazioni, specialmente per impianti nuovi. Date le condizioni generali di degrado dell'acqua potabile, è sempre consigliabile l'installazione di un filtro centralizzato a monte o, in alternativa, l'utilizzo di rubinetti filtro sottolavabo.

L'installazione di filtri è invece indispensabile per il montaggio di rubinetteria tradizionale con movimento a dischi ceramici e miscelatori monocomando.

Montaggio cartuccia

L'alloggiamento sul corpo rubinetto deve essere pulito, esente da bave, trucioli, impurità, soprattutto dove appoggiano le guarnizioni; evitare l'utilizzo di grasso, olio, vernice o diluenti. Lubrificare sugli O-Ring diametrali con grasso neutro al silicone. Il serraggio della ghiera deve avvenire liberamente, ma senza giochi; la ghiera deve appoggiare su tutto il piano della cartuccia. Serrare con coppia di 10 ÷ 12 Nm. Evitare sovraccarichi innaturali sulla leva, sia durante l'uso, sia durante l'imballo, il trasporto e l'installazione.

PULIZIA DEI PRODOTTI IN OTTONE

L'acqua contiene calcare (in quantità variabili), che può lasciare depositi sulla superficie del prodotto in seguito all'evaporazione dell'acqua. È possibile prevenire le formazioni di depositi di calcare e mantenere i prodotti puliti, asciugandoli con un panno morbido (tipo microfibra o pelle di daino) immediatamente dopo l'uso. Non usare in alcun caso panni abrasivi e sostanze caustiche o aggressive (caustiche o acide). Non spruzzare detergenti direttamente sui prodotti ma sul panno che si utilizzerà per la loro pulizia. Non utilizzare detergenti contenenti acido cloridrico, acido formico, acido acetico, acido fluoridrico in quanto questi acidi possono provocare danni, anche se utilizzati una sola volta. Non utilizzare detergenti contenenti candeggina o acido fosforico. Evitare di mescolare più detergenti. Sciacquare sempre i prodotti dopo la loro pulizia, con abbandonate acqua corrente, ed asciugare con un panno morbido. **Cromo (CR)** - Le superfici cromate si puliscono con un detersivo delicato (privo di quanto precedentemente indicato) oppure con acqua e sapone neutro e privo di abrasivi. **Finiture Oro e Nichel Fosforo (LU-OL- NF)** - Le superfici con rivestimenti di oro come il LU & OL o nella finitura NF, si puliscono come quelle dei rubinetti cromati ma si deve usare particolare delicatezza nella pulizia. **Colore o protetti con rivestimento trasparente (10-31-BR-AS)**. Le superfici colorate o con rivestimento protettivo trasparente, vanno pulite esclusivamente con un panno morbido e acqua corrente o con un detersivo molto delicato (neutro e privo di abrasivi).

PULIZIA DEI PRODOTTI IN ACCIAIO INOX

Un panno morbido (tipo microfibra o pelle di daino) è l'ideale per la pulizia delle parti in acciaio. Non usare in alcun caso sostanze abrasive o aggressive (caustiche o acide). Disinfettanti contenenti candeggina (ipoclorito di sodio) possono danneggiare l'acciaio inossidabile se lasciati in contatto con la superficie. Le polveri abrasive lasciano graffi così come le comuni pagliette in acciaio. Le superfici in acciaio si puliscono con un detersivo neutro ricordandosi di risciacquare bene ed asciugarle con cura. Sono anche consigliati prodotti utilizzati per la pulizia dei vetri esente da cloruri. Nella pulizia tenere presente che i movimenti devono sempre essere nella direzione della spazzolatura dell'acciaio. **Panni abrasivi e/o detergenti contenenti abrasivi o alcool non devono essere MAI impiegati.**

ZAZZERI TAP FITTINGS

Temperature range	max 80°C	recommended 60 ± 5°C
Water supply pressure	min 0.5 bar	max 3 continual bar - 5 occasional bar
difference of hot/cold pressure	max 1.5 bar	recommended minimum possible

In the event of pressure over 5 bar, install a centralised pressure reducer.

Installation advice

Before fitting a tap, it is essential to bleed the pipes, especially in case of new installations.

Given the generally poor quality of drinking water, the use of a central filter at source or of filter cocks below the basin is recommended.

The installation of filters is essential when fitting traditional taps with a ceramic disc movement and single-lever mixer taps.

Fitting the cartridge

The socket for the tap structure must be clean and free of any frazes, shavings and impurities, especially on the washer surfaces; avoid the use of grease, oil, paint or thinners.

Lubricate the diametric O-Ring with silicone-based neutral grease. The tightening of the ring nut should be free but without any play; the ring nut should fully cover the cartridge plate.

Tighten with 10 ÷ 12 Nm torque. Avoid unnatural overloading of the lever both during use and during packing, transportation and installation.

BRASS CLEANING INSTRUCTIONS

*The water contains limestone (in varying amounts), which may leave deposits on the surface of the products as a result of the water evaporation. It's possible to prevent the formation of these deposits, keeping clean the products. It deals with drying them with a soft cloth (microfiber type or buckskin) immediately after the use. Do not use in any case abrasive cloths and caustic or aggressive substances (caustic or acidic). Do not use spray cleaners directly on the products but only on the cloth used for the cleaning. Do not use detergents containing hydrochloric acid, formic acid, acetic acid, hydrofluoric acid because these acids can cause damage, even if used only once. Do not use cleaners containing bleach or phosphoric acid. Avoid to use detergent mixing purposes. Always rinse the products after their cleaning with run water, and dry with a soft cloth. **Finishes Chromium (CR):** The chromed surfaces should be cleaned with a mild detergent (devoid of what was previously indicated) or with mild soap and water and devoid of abrasive. **Finishes Gold and Nickel Phosphorus (LU-OL-NF):** Surfaces with gold coatings such as LU & OL or NF finish, must be cleaned with a special mild cleaning.*

Color or protected by a transparent coating finishes (BR-10-31-AS): The colored or the transparent protective coating surfaces, must be cleaned with a soft cloth and running water or with a very mild detergent (neutral and free of abrasives).

STAINLESS STEEL CLEANING INSTRUCTIONS

A soft cloth (microfiber type or buckskin) is ideal for the cleaning of the steel parts. Do not use in any case, abrasive or corrosive (caustic or acidic), do not use detergents containing bleach (sodium hypochlorite), whose can damage the the surface. The abrasive powders leave scratches as well as common steel wool pads. The stainless steel surfaces must be cleaned with a neutral detergent, rinsing and drying it with care, the glass cleaning chloride-free detergents are also recommended. Please note that the cleaning movements must always be in the brushing direction of the steel.

Do not use abrasive cloths and / or detergents containing abrasives or alcohol purposes.

ARMATUREN ZAZZERI

Gebrauchstemperatur	max 80°C	empfohlen 60° ± 5°C
Zuführungsdruck	min 0,5 bar	max 3 bar kontinuierlich - 5 bar gelegentlich
Unterschied des Drucks warm/kalt	max 1.5 bar	empfohlen die niedrigste

Im Falle von Druck über 5 bar, einen zentralisierten Druckminderer installieren.

Ratschläge zur Installation

Vor dem Montieren einer Armatur, ist es immer notwendig, die Rohre durchzuspülen, besonders bei neuen Anlagen. Die allgemeine Degradierung des Trinkwassers beachtend, ist es immer empfehlenswert, die Installation eines vorher zentralisierten Filters vorzunehmen oder alternativ unter dem Waschbecken Eckventile mit Filter zu installieren. **Die Installation von Filtern ist jedoch unverzichtbar für das Montieren von traditionellen Armaturen mit Keramikinnenteilen und Einhandmischer.**

Montage Patrone

Das Gehäuse auf den Körper des Wasserhahnes muss sauber sein und es darf keine Schlacke, Hobelspan oder Unreinheiten enthalten, besonders dort nicht, wo die Verzierungen angebracht sind; Man sollte den Gebrauch von Fett, Öl, Farbe oder Verdünnungsmittel vermeiden. Die diametralen O-Ring mit Silikonneutralem Fett beschmieren. Das Schliesen der Zwinge muss frei stattfinden können, aber ohne Spiele; die Zwinge muss sich auf die ganze Fläche der Patrone auflehnen. Mit einem Paar von 10 ÷ 12 Nm abschliessen. Unnatürliche Übergewichte auf dem Hebel vermeiden und zwar sowohl während des Benutzens, als auch während des Verpackens, des Transports und der Installation.

REINIGUNG DER MESSINGTEILE

Wasser enthält (in unterschiedlichen Mengen) Kalk, welcher sich auf der Oberfläche des Produktes ablagert. Die Bildung von Kalkablagerungen kann verhindert werden, sofern die Produkte mit einem weichen Tuch (z.B aus Mikrofaser oder ein Fensterleder) sofort nach dem Gebrauch getrocknet bzw. gereinigt werden. Verwenden Sie auf keinem Fall kratzende Tücher, sowie ätzende oder säurehaltige Reinigungsmittel. Sprühen Sie den Reiniger nicht direkt auf die Produkte, sondern auf das Tuch, welches Sie zum putzen verwenden möchten. Verwenden Sie keine Reinigungsmittel mit Salzsäure, Ameisensäure, Essigsäure, Flusssäure, da diese Säuren die Teile beschädigen können, auch wenn sie nur einmal verwendet werden. Verwenden Sie keine Reinigungsmittel, die Bleichmittel oder Phosphorsäure enthalten. Mischen Sie nicht mehrere Waschmittel. Die Produkte sollen nach der Reinigung immer mit reinem Wasser gespült und mit einem weichen Tuch etrocknet werden.

Chrom (CR) sollte mit einem sanften Reinigungsmittel oder nur mit Wasser und Seife gereinigt werden.

Fertigung Gold oder Nickel Phospor (LU-OL- NF) - Vergoldete Oberflächen wie LU und OL sowie die Fertigung NF reinigt man wie verchromte Armaturen. Reinigen Sie die Produkte besonders schonend.

Farbig oder mit transparentem Überzug (10-31-NS-BR-AS) Farbige Oberflächen oder Oberflächen mit einer transparent schützenden Beschichtung dürfen nur mit einem weichen Tuch und fließendem Wasser oder mit einem sehr milden Reinigungsmittel gereinigt werden.

STAHL INOX.

Für die Reinigung von Stahlteilen ist ein weiches Tuch oder ein Mikrofasertuch ideal. Verwenden Sie auf keinem Fall scheuernde, ätzende oder aggressive Substanzen. Desinfektionsmittel, welche Bleichmittel (Natriumhypochlorit) enthalten, können rostfreien Stahl beschädigen, wenn man sie auf der Oberfläche einwirken lässt. Scheuerpulver kann ebenso wie handelsübliche Stahlwolle die Oberfläche zerkratzen. Stahloberflächen reinigt man mit einem milden Reinigungsmittel, wobei man nicht vergessen darf, sie gut zu spülen und sorgfältig abzutrocknen. Es werden auch Glasreinigungsmittel empfohlen.

Scheuertücher und/oder Reinigungstücher, die Scheuermittel oder Alkohol enthalten, dürfen NIEMALS verwendet werden.

GRIFERÍA ZAZZERI

Temperatura de utilización	máx 80°C	aconsejable 60°C ± 5°C
Presión de alimentación	min 0.5 bar	máx 3 bar continuos - 5 bar ocasionales
Diferencia de presión caliente/fría	máx 1.5 bar	aconsejable la mínima posible

En caso de presión superior a 5 bar, instale un reductor de presión centralizado.

Consejos para la instalación

Antes de montar el grifo, es necesario expurgar las tuberías, especialmente si la instalación es nueva. Considerando las condiciones generales de degradación del agua potable, es aconsejable colocar un filtro o, como alternativa, utilizar grifos con filtro bajo el lavabo. **Sin embargo, es indispensable la instalación de filtros para el montaje de grifería tradicional con movimiento a discos cerámicos y mezcladores monomando.**

Montaje del cartucho

El alojamiento sobre el grifo tiene que estar limpio, sin rebabas, virutas, impurezas; sobre todo donde se apoyan las guarniciones. Evite la utilización de grasas, aceite, barnices o disolventes. Lubrifique los Juntatipo O-Ring diametrales con grasa neutra de silicona.

La sujeción del casquillo tiene que realizarse libremente, sin ningún tipo de juego; el casquillo tiene que apoyar sobre todo el plano del cartucho.

Apriete con el par 10 ÷ 12 Nm. Evite sobrecargas innaturales sobre la palanca, tanto durante la utilización, como durante el embalaje, el transporte y la instalación.

GUIA PARA LA LIMPIEZA DEL LATÓN

El agua contiene la cal (en cantidades variables), que pueden dejar depósitos sobre la superficie del producto como resultado de la evaporación de agua. Es posible, para evitar la formación de estos depósitos, mantener los productos limpios, secándolos con un paño suave (tipo microfibra o gamuza) inmediatamente después de su uso. No utilizar en ningún caso paños abrasivos y sustancias cáusticas o agresivas (cáusticas o ácidas). No rocíe limpiadores directamente sobre los productos, sino sobre la tela que se utiliza para la limpieza. No utilice detergentes que contienen ácido clorhídrico, ácido fórmico, ácido acético, ácido fluorhídrico. Estos ácidos pueden causar daños en la superficie, incluso si se utiliza sólo una vez. No utilice limpiadores que contienen ácido lejía o fosfórico. Evitar la mezcla de más detergentes. Siempre enjuague los productos después de su limpieza, con agua corriente, y secar con un paño suave. **Acabado de Cromo (Cr):** - Las superficies cromadas deben limpiarse con un detergente suave (sin lo que se ha indicado anteriormente) o con agua y jabón suave y desprovista de sustancias abrasivas. **Acabados de oro y níquel fósforo (LU-OL-NF):**- Las superficies con recubrimiento en oro como LU y OL o acabado NF, se limpian como las de cromo, pero hay que tener especial delicadeza en la limpieza. **Acabados de color o protección con una capa transparente (BR-10-31-AS):** Las superficies de colores o cubiertas por una capa transparente, deben limpiarse con un paño suave y agua corriente o con un detergente muy suave (neutro y sin abrasivos).

GUIA PARA LA LIMPIEZA DEL ACERO INOXIDABLE

Un paño suave (tipo microfibra o piel de ante) es ideal para la limpieza de las piezas de acero. No utilice en ningún caso, abrasivos o corrosivos (cáustica o ácido). Desinfectantes que contienen lejía (hipoclorito de sodio) pueden dañar la superficie. Los polvos abrasivos dejan arañazos, así como almohadillas de lana de acero común. Las superficies de acero inoxidable se limpian con un detergente neutro y luego enjuague bien y seque con cuidado. También lo productos para la limpieza de los vidrios sin cloro son recomendados. Hay que tener en cuenta en la limpieza que los movimientos deben ser siempre en la dirección del cepillado del acero. **No utilice jamás paños y / o detergentes que contienen abrasivos o alcohol.**

ROBINETTERIE ZAZZERI

Température d'utilisation	Max 80°	conseillée 60°± 5°
Pression d'alimentation	Min 0,5 bar	max 3 bars continus - 5 bars occasionnels
Différence de pression chaud/froid	Max 1,5 bar	conseillée la plus faible possible

En cas de pression au delà des 5 bars, installer un réducteur de pression centralisé.

Conseils d'utilisation

Avant le montage d'un robinet, il est toujours nécessaire de purger la tuyauterie, particulièrement pour les nouvelles installations. Etant données les conditions générales de dégradation de l'eau potable, il est toujours conseillé d'installer un filtre centralisé en amont, ou, autrement, d'utiliser des robinets filtres sous le lavabo. **L'installation de filtres est en revanche indispensable pour le montage de robinetterie traditionnelle avec mouvement à disques céramiques et mélangeurs monocommandes.**

Montage de la cartouche

Le corps du robinet doit être propre, exempt de bavures, copeaux, impuretés, surtout où sont posés les joints. Il faut éviter l'utilisation de graisse, huile, vernis ou diluants. Il faut lubrifier les O-Ring diamétraux avec de la graisse neutre au silicone. Le serrage du joint doit se faire librement, sans jeu ; le joint doit s'appuyer sur toute la surface de la cartouche. Serrer avec un jeu de 10 ÷ 12 Nm. Eviter les surcharges non naturelles sur le levier, aussi bien pendant l'usage que pendant l'emballage, le transport et l'installation.

INSTRUCTIONS DE NETTOYAGE DU BRASS

L'eau contient du calcaire (en quantités variables) qui peuvent laisser des dépôts sur la surface du produit en raison de l'évaporation de l'eau. C'est possible d'empêcher la formation de dépôts de tartre et de maintenir des produits propres, en les séchant avec un chiffon doux (type microfibre ou une cuir) immédiatement après l'utilisation. Ne pas utiliser des chiffons rêches et des substances caustiques ou agressifs (caustiques ou acides) jamais. Ne pas vaporiser directement les produits de nettoyage sur les produits, ainsi sur le tissu que vous utilisez pour le nettoyage. Ne pas utiliser des détergents contenant de l'acide chlorhydrique, l'acide formique, l'acide acétique, l'acide fluorhydrique, car ces acides peuvent causer des dommages sur la surface, même s'ils ont été utilisés une seule fois. Ne pas utiliser des produits contenant de l'eau de Javel ou de l'acide phosphorique. Éviter de mélanger plusieurs détergents. Toujours rincer les produits après leur nettoyage avec l'eau courante, et sécher avec un chiffon doux. **Finitions en Chrome (Cr)** :- Les surfaces chromées doivent être nettoyées avec un détergent doux (dépourvu de ce qui a été indiqué précédemment) ou avec du savon et de l'eau. **Finitions en or et nickel phosphore (LU-OL-NF)** :- Les surfaces avec des revêtements d'or tels que LU & OL ou la finition NF, doivent être nettoyés comme ceux des robinets chromés, mais avec une délicatesse en plus pendant le nettoyage. **Finitions en Couleur ou protégé par un revêtement transparent (BR-10-31-AS)** :- Les surfaces de couleur ou avec des revêtements protecteurs transparents, doivent être nettoyées avec un chiffon doux et avec de l'eau courante, en utilisant un détergent très doux (neutre et sans d'abrasifs).

INSTRUCTIONS DE NETTOYAGE DE L'ACIER INOX

Un chiffon doux (type microfibre ou daim) est idéale pour le nettoyage des pièces en acier. Ne pas utiliser dans tous les cas, abrasifs ou corrosifs (caustique ou acide). Les désinfectants contenant du chlore (hypochlorite de sodium) peuvent endommager l'acier inoxydable si on les laisse en contact avec la surface. Les poudres abrasives laissent des rayures ainsi que des tampons en laine d'acier commun. Les surfaces en acier inoxydable doivent être nettoyées avec un détergent neutre et après bien rincées et séchées avec un chiffon. Les produits pour le nettoyage des verres sans chlorure sont également recommandés. Pendant le nettoyage, garder les mouvements qui doivent toujours être dans le sens du brossage de l'acier. **Les chiffons abrasifs et / ou les détergents contenant des abrasifs ou d'alcool ne doivent jamais être utilisés.**

CARTUCCE CERAMICHE PER MONOCOMANDI

Ceramic cartridges for single-lever taps.

Keramikkartuschen für Einhebelmischbatterien

Cartuchos cerámicos para comandos únicos

Cartouches céramiques pour mitigeurs monocommandes

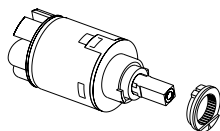
Alcuni miscelatori Zizzeri sono equipaggiati con una particolare cartuccia dotata di ghiera per la regolazione della quantità di acqua calda e fredda erogata.

Some Zizzeri mixer taps are fitted with a special cartridge complete with ring-nut for individual regulation of the hot and cold water flow.

Zizzeri – Mischbatterien sind mit einem besonderen Einsatz ausgerüstet, versehen mit einer Zwinge zur Regulierung der ausgegebenen Menge an warmem und kaltem Wasser.

Algunos mezcladores Zizzeri están equipados con un cartucho especial que cuenta con una abrazadera para regular la cantidad de agua caliente y fría suministrada.

Quelques mélangeurs Zizzeri sont équipés d'une cartouche particulière munie d'un embout pour réguler le débit d'eau chaude et d'eau froide.



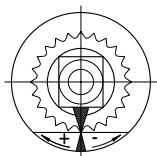
La cartuccia viene fornita con la ghiera in posizione centrale in modo da consentire il pieno utilizzo di acqua calda e di acqua fredda.

The cartridge is supplied with the ring-nut in the central position, enabling full use of both hot and cold water.

Der Einsatz wird mit der Zwinge in zentraler Position geliefert, so dass die volle Nutzung von warmem und kaltem Wasser gestattet ist.

El cartucho viene proporcionado con la abrazadera en posición central, en modo tal de permitir la plena utilización del agua caliente y del agua fría.

La cartouche est fournie avec l'embout en position centrale et permet ainsi la pleine utilisation de l'eau chaude et de l'eau froide.



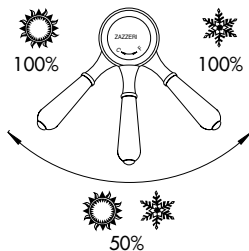
posizione normale

normal position

Normale Position

posición normal

normal position



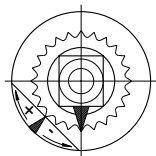
Orientando la ghiera verso destra o verso sinistra tramite una regolazione millimetrica, si può diminuire od aumentare la portata di acqua calda o di acqua fredda.

By turning the millimetrically calibrated ring-nut right or left you can increase or reduce the flow of hot or cold water.

Verstellt man die Zwinge mittels einer Millimetereinstellung nach rechts oder nach links, kann die Menge an warmem oder kaltem Wasser verringert oder erhöht werden.

Orientando la abrazadera hacia la derecha o hacia la izquierda, a través de una regulación milimétrica, se puede disminuir o aumentar la cantidad de agua caliente o de agua fría.

On peut diminuer ou augmenter le débit de l'eau chaude ou de l'eau froide en orientant l'embout vers la droite ou vers la gauche par le biais d'une régulation millimétrique.



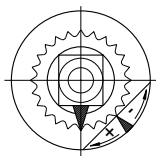
posizione max fredda
position of maximum cold
Maximale kalte Position
posición máx. fría
position max froide



100%



50%



posizione max calda
position of maximum hot
Maximale warme Position
posición máx. caliente
position max chaude



100%



50%

La ghiera può essere posizionata in qualsivoglia posizione intermedia tra quelle indicate.

The ring nut may be positioned at any intermediate point between the two points indicated.

Die Zwinge kann in jeglicher Position zwischen beiden Punkte positioniert werden.

El casquillo se puede colocar en cualquier posición intermedia de las anteriormente indicadas.

L'embout peut être installé dans n'importe quelle position intermédiaire entre les deux indiquées ci-dessus.

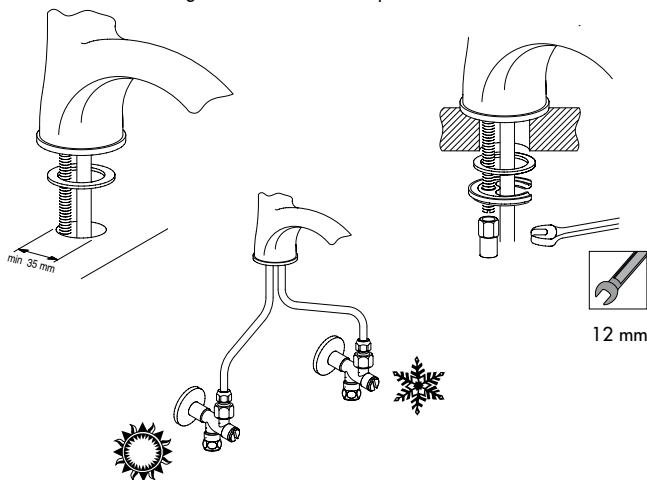
MISCELATORI MONOCOMANDO LAVABO E BIDET

Single-lever mixer taps for washbasins and bidets

Hebelmischer für Waschbecken und Bidet

Mezcladores monomando lavamanos y bidé

Mitigeurs monocommandes pour lavabo et bidet



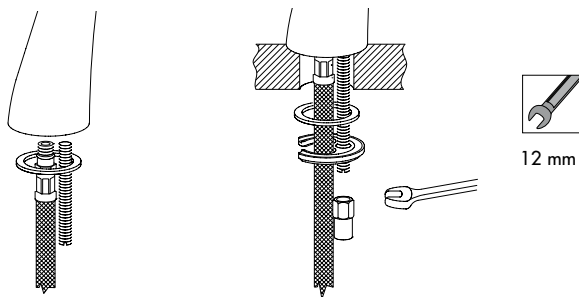
GETTO LAVABO SENZA CROCETTA

Washbasin spout without spigot

Hebelmischer ohne Ablaufgarnitur

Chorro lavamanos sin descarga

Jet pour lavabo sans croisillon



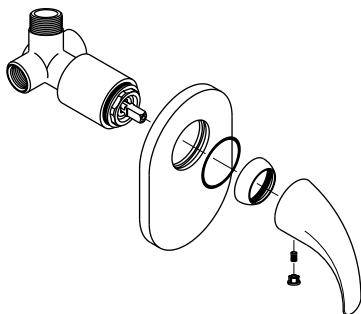
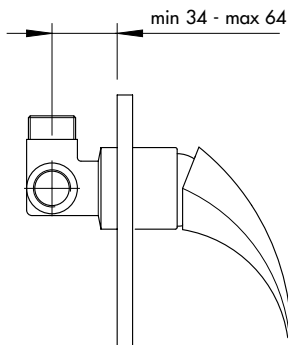
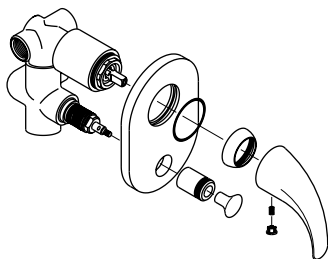
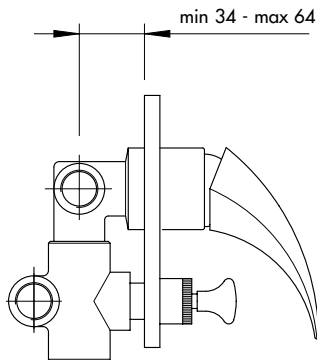
MISCELATORI MONOCOMANDO INCASSO VASCA/DOCCIA

Built-in single-lever mixer taps for baths and showers

UP- Hebelmischer fuer Badewanne / Dusche

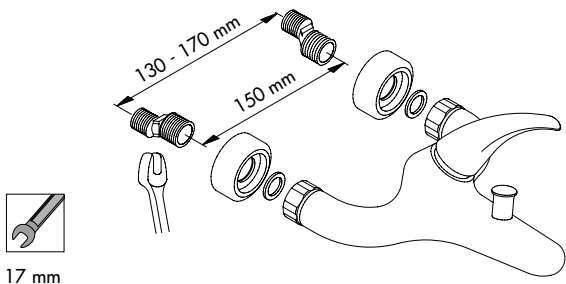
Mezcladores comando único recepción bañera / ducha

Mitigeurs monocommandes à encastrer pour la baignoire et la douche



MISCELATORI MONOCOMANDO ESTERNO VASCA

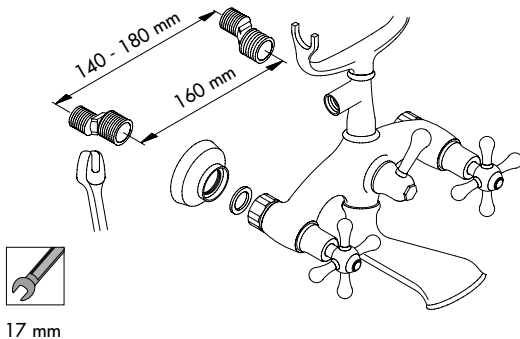
External single-lever mixer taps for baths
Eines AP-Hebelmischer für die Badewanne
Mezcladores comando único externo bañera
Mitigeurs monocommandes externes pour baignoire



17 mm

GRUPPI ESTERNI VASCA A VITONI

Wall mtd bathtub set
Zweihand AP-Armatur für Badewanne
Grupos externos bañera a rosca
Groupes externes pour baignoires avec raccords filetés



17 mm

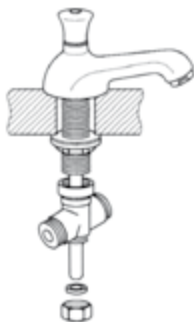
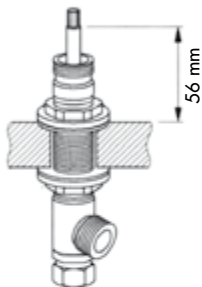
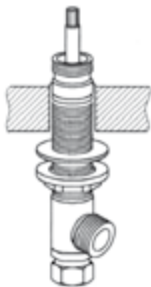
BATTERIA TRE FORI LAVABO E BIDET

Three-hole unit for washbasins and bidets

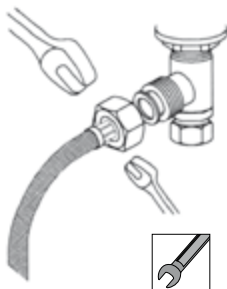
3-Lochbatterie für Waschbecken / Bidet

Bateria tres orificios lavamanos y bidé

Batterie à trois trous pour lavabo et bidet



23 mm



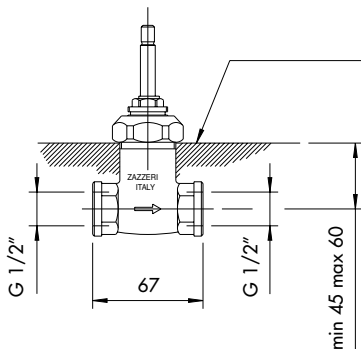
13 mm

RUBINETTO DA INCASSO

Wall mounted concealed valve
Up-Ventil Wandmontage
Vàlvula a pared
Robinet d'arret à encastrer mural

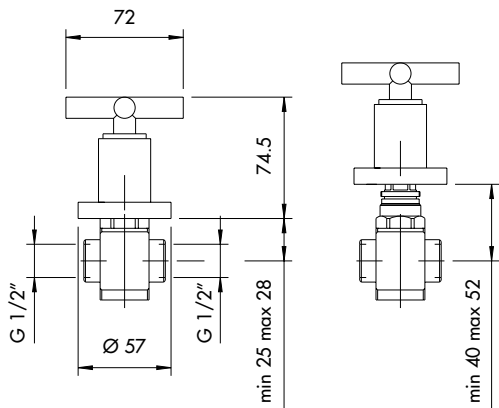
Filo muro

Wall
Wand
Muro
Mur



RUBINETTO DA INCASSO DA-DA

DA-DA Wall mounted concealed valve
DA-DA Up-Ventil Wandmontage
Vàlvula a pared DA-DA
Robinet d'arret à encastrer mural DA-DA



Con Kit di prolunga
Extension Kit
Verlaengerung
Prolongaciòn
Rallonge

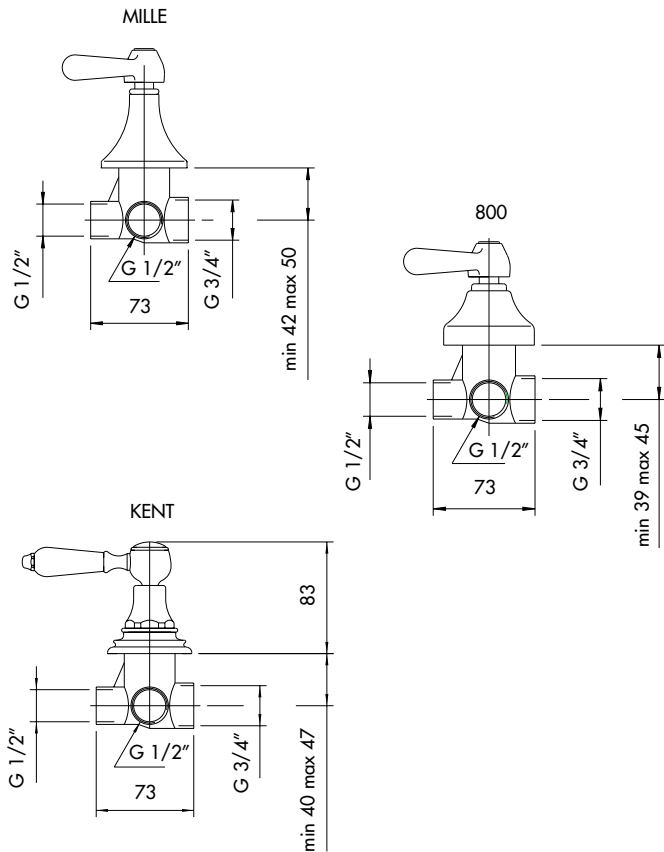
DEVIATORE DA INCASSO 4 VIE

Wall mounted concealed 4 ways diverter

4 Ausfluss Umsteller UP Wandmontage

Invertidor a pared - 4 salida

Inverseur à encastrer mural - 4 sortie



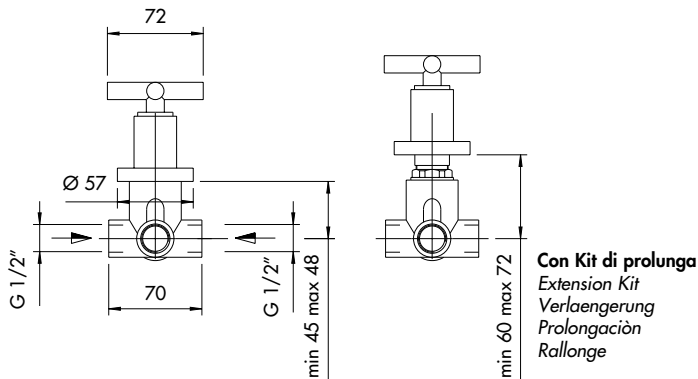
DEVIATORE DA INCASSO 4 VIE DA-DA

Wall mounted concealed 4 ways diverter

4 Ausfluss Umsteller UP Wandmontage

Invertidor a pared - 4 salida

Inverseur à encastrer mural - 4 sortie



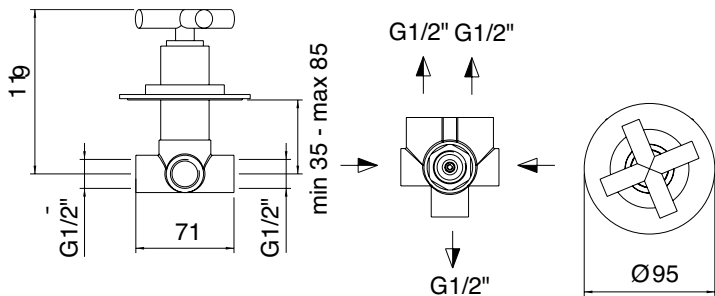
DEVIATORE DA INCASSO 5 VIE DA-DA

Wall mounted concealed 5 ways diverter

5 Ausfluss Umsteller UP Wandmontage

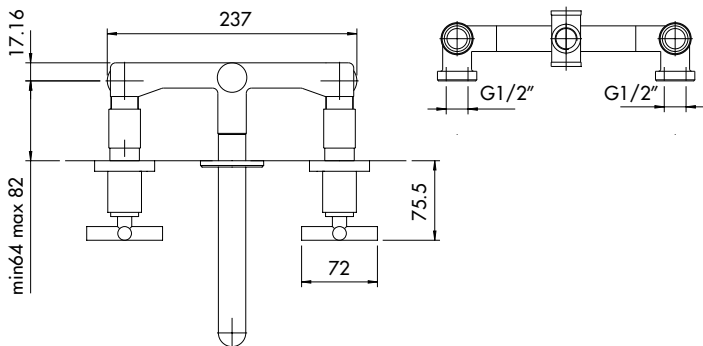
Invertidor a pared - 5 salida

Inverseur à encastrer mural - 5 sortie



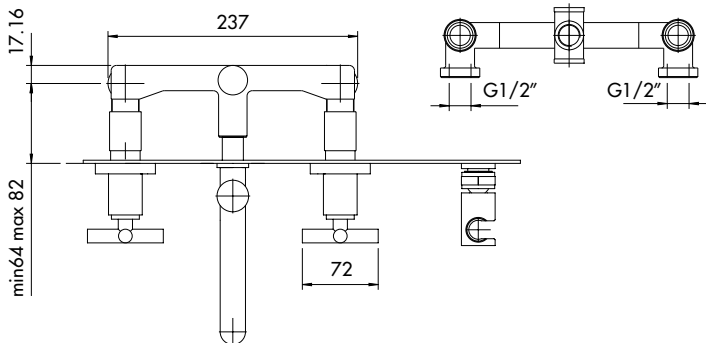
BATTERIA LAVABO DA INCASSO DA-DA

Concealed lavatory mixer
Waschtisch-Einhandbatterie UP-montage
Bateria lavabo emportado
Mitigeur de lavabo à encastrer



GRUPPO VASCA DA INCASSO DA-DA

Concealed bathtub
Wannenbatterie UP-montage
Bateria banera montaje emportado
Mélangeur bain/douche à encastrer



GRUPPO TERMOSTATICO DA INCASSO

Built-in thermostatic unit

Up-Thermostat

Grupo termostático empotrado

Groupe thermostatique a encastrer

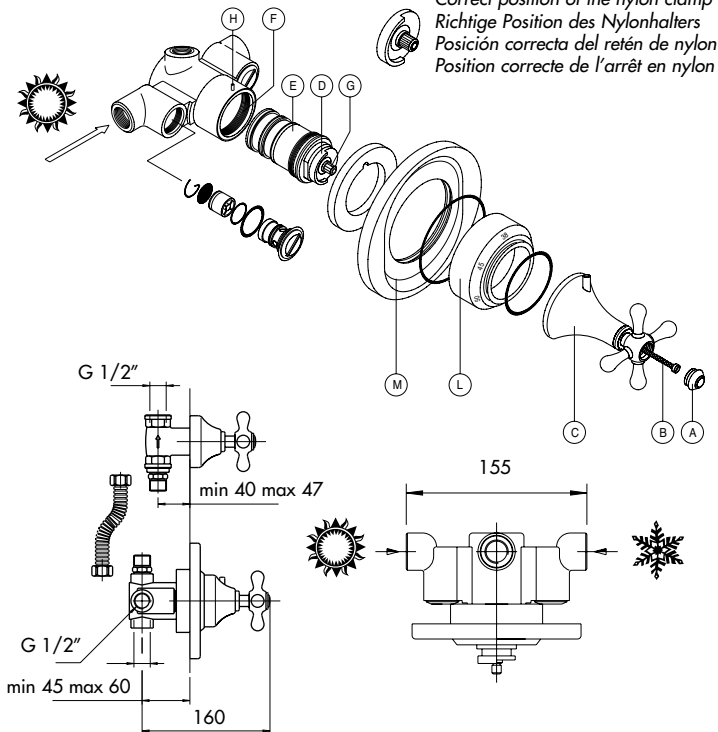
Posizione del fermo in nylon

Correct position of the nylon clamp

Richtige Position des Nylonhalters

Posición correcta del retén de nylon

Position correcte de l'arrêt en nylon



Per maggiori informazioni fare riferimento alle istruzioni di montaggio dedicate.

For further information, refer to the assembly instructions.

Für weitere Informationen die Montageanleitungen einsehen.

Para mayor información hacer referencia a las instrucciones de montaje dedicadas.

Pour de plus amples informations consulter les instructions de montage.

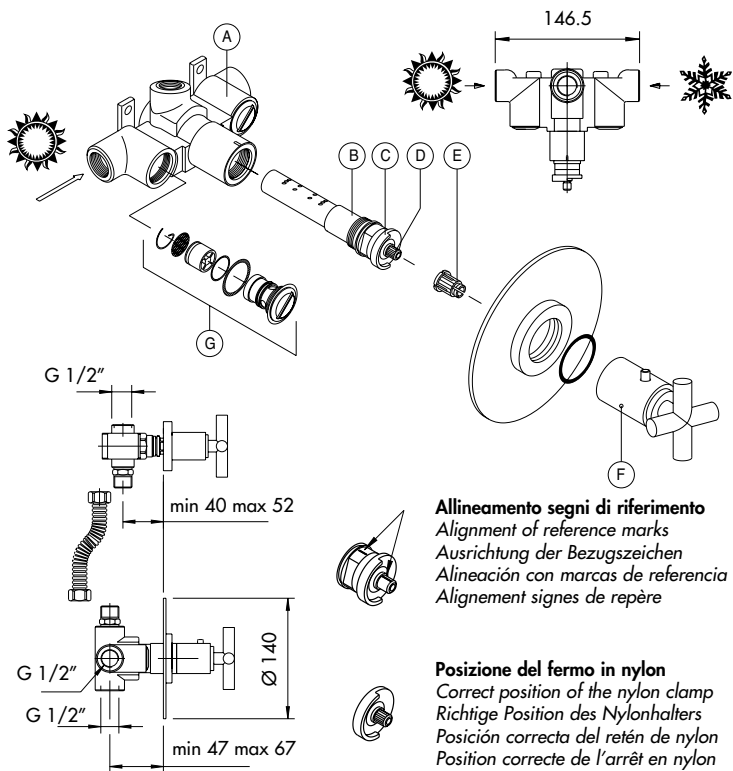
GRUPPO PRESSOBILANCIATO DA INCASSO

Built-in pressure-balanced unit

Druckregulierter Abbrausemischer Up-Montage

Unidad balanceada a presión de empotrar

Groupe a pression equilibree a encastrer



Per maggiori informazioni fare riferimento alle istruzioni di montaggio dedicate.

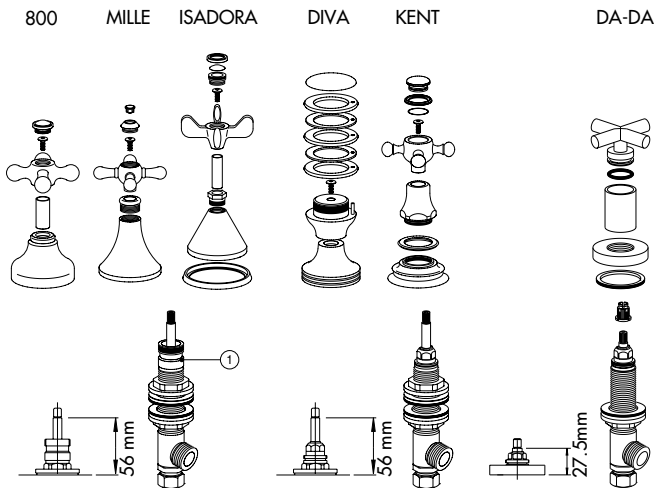
For further information, refer to the assembly instructions.

Für weitere Informationen die Montageanleitungen einsehen.

Para mayor información hacer referencia a las instrucciones de montaje dedicadas.

Pour de plus amples informations consulter les instructions de montage.

RUBINETTO LAVABO *Composizione parti esterne*
WASHBASIN TAPS *Composition of external parts*
SEITENVENTIL *Zusammenstellung der sichtbaren Teile*
GRIFO LAVABO *Composición de las piezas exteriores*
ROBINET LAVABO *Composition des éléments externes*



Nota: le serie Diva, Kent e Da-Da non necessitano del raccordo vitone (1)

Note: the Diva, Kent and Da-Da series do not require the screw attachment (1)

Fussnote: die Serien Dive, Kent und Da-Da benötigen keinen Schraubverbindung (1)

Nota: las series Diva, Kent y Da-Da no necesitan la junta con rosca de extrusión (1).

Note: Les séries Diva, Kent et Da-Da n'ont pas besoin de raccords filetés (1).

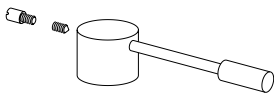
MISCELATORI MONOCOMANDO Fissaggio maniglie

SINGLE LEVER MIXER TAPS Handle mounting

EINZEL KOMMANDOMIXER Montage der griffe

MEZCLADOR MONOMANDO Montaje de las empuñaduras

MITIGEUR MONOCOMMANDE Montage des poignées



MODO



SCARABEO



200



REP



900



STRELITZIA



200/2



REP/2



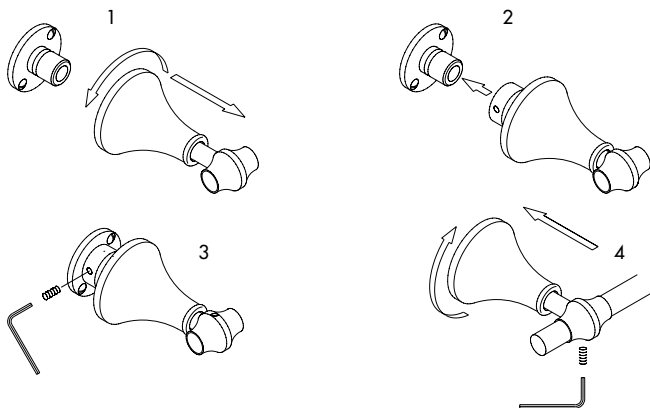
AGO



SPILLO

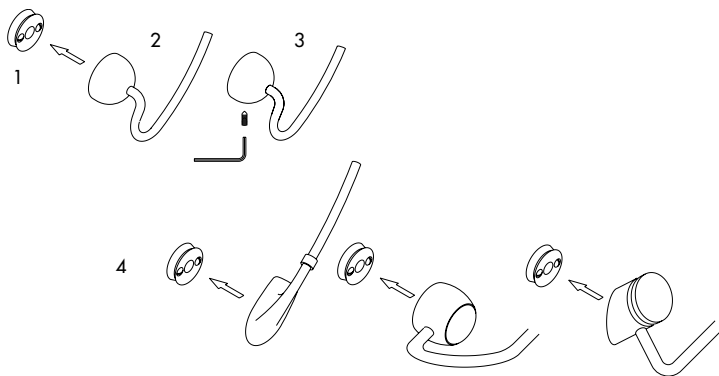
ACCESSORI

Accessories • Zubehör • Accesorios • Accessoires
Isadora, Mille, Diva, Classica



ACCESSORI

Accessories • Zubehör • Accesorios • Accessoires
Rep, Ago, Spillo, Strelitzia, 900, DA-DA



CONDIZIONI DI GARANZIA

A) Requisiti

Per usufruire dell'intervento in garanzia il cliente dovrà essere in grado, in fase di richiesta telefonica o scritta, di riferire in merito al codice prodotto e il relativo lotto di produzione presenti sull'etichetta della confezione e al documento fiscale di acquisto o documento simile. Tali informazioni dovranno essere verificate dal Centro di Assistenza Tecnica (da ora in avanti CAT) una volta presso il cliente e prima di dare corso all'intervento.

I documenti di garanzia dei quali i clienti potranno essere in possesso sono i seguenti:

Etichetta prodotto e codice operatore presenti sulla e nella confezione rispettivamente: da diritto a garanzia con durata funzionale al tipo di guasto o difetto (consultare il paragrafo "B - relazione tra tipo di difetto e durata della garanzia ") ovvero ai ricambi gratuiti e alla prestazione gratuita.

Per usufruire dell'intervento in garanzia (*) il cliente dovrà essere in grado di dimostrare la data di acquisto della rubinetteria Zazzeri, tramite documento fiscale di acquisto o documento simile

Tali informazioni saranno verificate dal CAT una volta presso il cliente e prima di dare corso all'intervento.

B) Relazione tra tipo di difetto e durata della garanzia

Garanzia sulle superfici cromate 10 anni

Garanzia per difetti di porosità del materiale 10 anni

Garanzia su flessibili di allacciamento in acciaio, tubi di allacciamento e di collegamento in materiale plastico e metallico 5 anni

Garanzia su guarnizioni o elementi di tenuta in elastomero 2 anni

Garanzia su vetri 5 anni

Garanzia su cartucce miscelatrici , vitoni e tutte le loro parti 5 anni (**)

Garanzia su cartucce termostatiche, deviatori ed elettrovalvole e tutte le loro parti 2 anni

Garanzia su parti elettriche, termoelettriche o elettroniche 2 anni

Garanzia su doccette , flessibili per doccette , parti in materiale plastico 2 anni

Garanzia specchi, superfici metalliche in genere, legno, laminati, superfici in materiali polimerici o in resina sintetica e finiture diverse dal cromato 2 anni

Garanzia su tutte le cause di difetto non espressamente indicate o previste dalla presente tabella 2 anni

(*) La garanzia copre i costi di riparazione soltanto nelle zone servite dal servizio d'assistenza tecnica autorizzata ZAZZERI. Per maggiori informazioni riguardanti le zone coperte dai centri di assistenza tecnica autorizzata, grazie di consultare il nostro sito WEB www.zazzeri.it , sezione « Assistenza tecnica »

(**) quando siano stati installati i rubinetti filtro sottolavabo, vengano rispettati i valori di pressione di alimentazione consigliati e l'acqua presenti dei valori di durezza medi

C) Limiti ed esclusioni

- Ogni richiesta di fare valere il diritto alla garanzia sarà presa in considerazione a patto che venga dichiarata a ZAZZERI entro il periodo di garanzia .

Il cliente vedrà decaduto il diritto di garanzia qualora non abbia denunciato i vizi riscontrati

entro mesi due dalla loro scoperta

- I difetti visibili vanno dichiarati per iscritto dal cliente a ZAZZERI entro e non oltre 7 giorni dalla data di acquisto del prodotto (data di decorrenza della garanzia). Per difetti visibili si intendono quelli che se non denunciati entro i termini indicati al venditore verrebbero considerati conseguenze dell'utilizzo del prodotto e quindi non riconosciuti dalla presente garanzia (deterioramenti superficiali quali graffi, ammaccature, abrasioni o ecc.)

- Le parti danneggiate e sostituite sono di proprietà di ZAZZERI

- Il cliente deve avere provveduto affinché l'installazione del prodotto consenta accesso adeguato per le operazioni di riparazione e manutenzione, nessun risarcimento sarà riconosciuto da ZAZZERI per eventuali rimozioni di opere murarie o infrastrutture che impedissero l'accesso di cui sopra.

- La garanzia decadrà nei casi in cui il difetto sia stato originato da:

a) Installazione non corretta

b) Uso non appropriato o comunque non conforme alle condizioni di impiego specificate sui documenti all'interno della confezione

c) Utilizzo di detersivi contenenti acidi o abrasivi

d) Riparazione errata

e) Utilizzo di ricambi non originali

f) Deterioramento delle superfici causato da depositi di calcare

g) Fenomeni atmosferici

h) Sovratensioni sull'impianto di alimentazione elettrica

i) Riparazione non autorizzata da ZAZZERI

j) Manutenzione effettuata in modo non idoneo

- La Garanzia non contempla i seguenti interventi di manutenzione ordinaria:

a) Pulizia di filtri

b) Pulizia di aeratori

c) Rimozione del calcare da doccette, soffioni o da altre superfici

- In caso di reclamo non fondato, ovvero per difetti non imputabili a ZAZZERI, i costi di accertamento, trasporto o di altra natura saranno addebitati al cliente al quale il CAT dovrà chiedere il pagamento

- La Garanzia non include la richiesta di risarcimenti per danni diretti od indiretti subiti o insorti

- La Garanzia non è rinnovabile

GUARANTEE CONDITIONS

A) Requirements

To be entitled to use the guarantee, the customer, on the telephone or through a written request, must be able to refer the product code, the production batch (both available on the box label) as well as the fiscal document used to purchase (or similar document).

Such information will have to be verified by the Center for Technical Assistance (named CAT from now on) before the guarantee procedure gets started.

The documents of guarantee the customer should own are the following:

product label and operator code available on the box and inside of it. They give right to guarantee for a duration connected to the type of breakdown or defect (for details please consult the paragraph "B - relation between the type of defect and the duration of the guarantee").

The guarantee entitles to obtain spare parts and repair (*) with no charge.

In order to use the guarantee, the customer must be able to demonstrate the date of purchase of the Zazzeri product, through fiscal document of purchase or similar document.

Such information will be verified by the CAT once it has met the customer and before initiating the repair procedure.

B) Relation between the type of defect and the duration of the guarantee

Guarantee on the chromium plated surfaces 10 years

Guarantee for defects of porosity of the material 10 years

Guarantee on steel connecting flexible parts, connection tubes in plastic and metallic materials 5 years

Guarantee on washers or holding elements in elastomer 2 years

Guarantee on glass parts 5 years

Guarantee on mixer cartridges, screw valves and all their parts 5 years (**)

Guarantee on thermostatic cartridges, diverters, electric valves and all their parts 2 years

Guarantee on electric, thermoelectric or electronic parts 2 years

Guarantee on hand-showers, hand-shower hoses, elements in plastic materials 2 years

Guarantee on mirrors, metallic surfaces, wood, laminated parts, surfaces in polymer materials or synthetic resin and all the finishes other than chromium 2 years

Guarantee on all the defects not explicitly mentioned in this table 2 years

(*)The guarantee covers the reparation service only in the areas covered by the ZAZZERI authorized technical assistance centers. For information concerning the areas covered by a authorized assistance centre please see our website www.zazzeri.it section "technical assistance".

(**) when under the sink the filter taps have been installed, the advised values of water pressure have been respected, and the water hardness is medium.

C) Limitations and exclusions

Every demand to assert the right to the guarantee will be taken in consideration only when declared to ZAZZERI within the period of guarantee.

The customer will lose his guarantee right if she/he has failed to denounce the defects
40

found within two months from the discovery.

The visible defects must be declared to ZAZZERI by the customer with a written message

within and not beyond 7 days from the date of purchase of the product (which is the day when the guarantee starts).

“Visible defects” are considered all those that, if not denounced within the prescribed terms to the vendor, would be considered consequences of use of the product and therefore not included in the guarantee (superficial deteriorations such as scratches, dents, abrasions, etc.)

The damaged and replaced parts are ZAZZERI property.

The customer must install the product in a way that allows an easy access for the repair and maintenance.

No compensation will be recognized by ZAZZERI for the removal of built-in elements or infrastructures that impede the above mentioned access.

The guarantee will decay whenever the fault has been originated by:

- a) incorrect installation
- b) inappropriate use or utilization not complying with the conditions of employment specified on the documents included in the package
- c) Use of detergents containing acid or abrasives substances
- d) Previous faulty repair
- e) Use of not original spare parts
- f) Deterioration of the surfaces caused by lime-scale deposit
- g) Atmospheric phenomena
- h) Overvoltage on the electric power supply system
- i) Repair not authorized by ZAZZERI
- j) Maintenance carried out in a not suitable way

In case of an unwarranted claim, for faults not imputable to ZAZZERI, the costs of assessment, transport or other nature will be debited to the customer through the CAT.

The guarantee does not include the demand for compensations for direct or indirect damages suffered or arisen.

The Guarantee is not renewable.

GUARANTEE CONDITIONS

A) Voraussetzungen

Um die Garantie nutzen zu können, soll der Kunde die Artikelnummer und den Produktionscode (CODO FASE), die auf dem Verpackungsetikett stehen, bei der telefonischen oder schriftlichen Reklamation mitteilen können. Außerdem sollte der Kunde die Rechnung oder den Lieferschein vorlegen können. Diese Informationen werden bei dem technischen Kundendienst (später CAT genannt) geprüft, bevor die Garantieabwicklung anläuft.

Die Garantieunterlagen, die der Kunde zur Verfügung haben kann, sind folgende: Produktetikett und Bedienercode, die man auf der Verpackung finden kann. Sie berechtigen zur Garantie mit einer Dauer, die abhängig von der Art des Schadens oder des Defektes ist (bitte den Absatz „B – Verbindung zwischen Schadenart und Garantiedauer“ konsultieren) d.h. die kostenlose Zusendung der Ersatzteile und die Garantieleistung. (*) Um die Garantie nutzen zu können, muss der Kunde das Einkaufsdatum der ZAZZERI Produkte durch die Rechnung oder ein ähnliches Dokument beweisen können. Solche Informationen werden beim CAT geprüft, bevor die Garantieabwicklung anläuft.

B) Verbindung zwischen Schadensart und Garantiedauer

Garantie für Chrom Oberfläche 10 Jahre

Garantie für Porositätsfehler des Materials 10 Jahre

Garantie für Stahlschlussschläuche Anschluss- und Verbindungsschläuche aus Plastik und aus Metall 5 Jahre

Garantie für Dichtungen und Dichtungselemente aus Elastomer 2 Jahre

Garantie für Glas 5 Jahre

Garantie für Kartuschen , Oberteile und ihre Komponenten 5 Jahre (**)

Garantie für thermostatische Kartusche, Elektroventile und alle ihre Komponenten 2 Jahre

Garantie für elektrische, thermoelektrische und elektronische Teile 2 Jahre

Garantie für Handbrause, Handbrauseschläuche, Plastikteile 2 Jahre

Garantie für Spiegel, alle Metalloberfläche, Holz, Walzprodukten, Polymer- und Kunstharzoberfläche und Oberfläche, die anders als Chrom sind 2 Jahre

Garantie für alle Schadenursache, die nicht ausdrücklich in dieser Tabelle angegeben sind 2 Jahre

(*) Die Reparaturkosten gehen auf Garantie nur in den Gebieten, wo Zazzeri ein autorisiertes Kundendienstservice hat. Für Informationen bezüglich die Gebiete, wo es ein autorisiertes Kundendienstservice gibt, bitte konsultieren Sie unser Website www.zazzeri.it unter „Technischer Kundendienst“.

(**) wenn die Filterhähne unter dem Waschbecken installiert wurden, die empfohlenen Versorgungsdrukwerte eingehalten werden und das Wasser mittlere Härtegrade aufweist.

C) Beschränkungen und Ausschließungen

- Jede Garantieanfrage wird betrachtet, unter der Bedingung, dass ZAZZERI innerhalb der Garantiefrist informiert wird.

Der Kunde wird seine Garantierechte verlieren, wenn er nicht innerhalb von zwei Monaten, nach der Schadenentdeckung, den Defekte gemeldet hat.

- Sichtbare Defekte sollen vom Kunden bis spätestens 7 Tagen vom Verkaufsdatum (das Datum des Anfangs der Garantiegültigkeit) an, schriftlich an ZAZZERI mitgeteilt werden. Mit „sichtbaren Defekten“ sind alle Defekte gemeint, die, wenn nicht innerhalb der o.g. Frist zum Verkäufer mitgeteilt werden, als Konsequenz der Produktsverwendung betrachtet und deshalb nicht von dieser Garantie anerkannt werden (oberflächliche Schäden wie Kratzen, Beule, Schlieren, u.s.w.)

- Die defekten Teile und die Ersatzteile sind Eigentum von ZAZZERI.

- Der Kunde ist verantwortlich dafür, dass die Produktionsinstallation einen passenden Zugang für die Reparaturen und Wartungen erlaubt. Kein Schadenersatz wird von ZAZZERI anerkannt für die eventuelle Entfernung von Mauerwerk oder Installationen, die den o.g. Zugang verhindern.

- Die Garantie verfällt, falls der Schaden verursacht wurde durch:

a) Falscher Installation

b) Ungeeigneter Benutzung oder nicht konform an die Gebrauchsbedingungen, die in der Verpackung enthaltenen Unterlagen angegeben sind.

c) Benutzung von Reinigungsprodukte, die Säuren oder Scheuermittel enthalten

d) Falscher Reparatur

e) Verwendung von nicht originalen Ersatzteilen

f) Oberflächebeschädigung, die von Kalkbildungen verursacht wird

g) Lufterscheinung

h) Überspannung im elektrischen Anlage

i) Ohne ZAZZERI vorherige Genehmigung erfolgter Reparatur

j) Nicht richtig erfolgter Wartung

- Die Garantie umfasst nicht folgende Tätigkeiten von alltäglicher Wartung:

a) Reinigung der Filter

b) Reinigung der Perlatoren

c) Entfernung der Kalkbildungen an Handbrause, Kopfbrause oder andere Oberfläche

- Falls die Reklamation unberechtigt ist, das heißt, wenn ZAZZERI für die Schaden nicht verantwortlich ist, die Kosten für die Fehlerfeststellung, Transport oder anderer Art werden den Kunden durch dem CAT in Rechnung gestellt.

- Die Garantie umfasst nicht den Antrag auf Schadenersatz für erlittene oder aufgetretene Schäden.

- Die Garantie ist nicht verlängerbar.

CONDICIONES DE GARANTÍA

A) Requisitos

El cliente tendrá derecho a la intervención prevista en la garantía, ya sea que la solicita por teléfono o por escrito, únicamente si cita el código de producto y el correspondiente lote de producción indicados en la etiqueta del producto y hace referencia al documento fiscal de compra o similar. El personal del Centro de Asistencia Técnica (en adelante, CAT) verificará dichos datos una vez que se encuentre en la sede del cliente y antes de dar comienzo a la reparación.

Los clientes podrán tener en su poder los siguientes documentos de garantía:

Etiqueta del producto y código del operador que figuran en el producto mismo y en el paquete respectivamente: da derecho a garantía cuya duración es proporcional al tipo de avería o defecto (consúltese el párrafo "B: relación entre el tipo de defecto y duración de la garantía") o bien a recambios y prestación gratuitos.

Para tener derecho a la intervención prevista en la garantía (*), el cliente tendrá que poder demostrar la fecha de compra de la grifería Zizzeri mediante documento fiscal de compra o similar.

El personal del CAT verificará dichos datos una vez que se encuentre en la sede del cliente y antes de dar comienzo a la reparación

B) Relación entre el tipo de defecto y duración de la garantía

Garantía de las superficies cromadas 10 años

Garantía por defectos de porosidad del material 10 años

Garantía de tubos de conexión flexibles de acero, tubos de conexión y enlace de plástico y metal 5 años

Garantía de juntas o elementos de estanqueidad de elastómero 2 años

Garantía de los cristales 5 años

Garantía de cartuchos mezcladores, roscas y sus correspondientes partes 5 años (**)

Garantía de cartuchos termostáticos, desviadores y electroválvulas y sus correspondientes partes 2 años

Garantía de partes eléctricas, termoelectricas o electrónicas 2 años

Garantía de duchas de mano, tubos flexibles de duchas de mano, partes de material plástico 2 años

Garantía de espejos, superficies metálicas en general, madera, laminados, superficies de polímeros o resinas sintéticas y acabados que no sean cromados 2 años

Garantía por todas las causas de defectos no expresamente indicadas o contempladas en la presente tabla 2 años

(*) La garantía cubre el costo de la reparación sólo en las áreas cubiertas por el servicio de asistencia técnica autorizado ZAZZERI. Para obtener información sobre las áreas cubiertas por un Centro de Servicio Autorizado, por favor visite nuestro sitio web www.zizzeri.it, sección "asistencia técnica".

(**) siempre que se hayan instalado los grifos filtro debajo del lavabo, se respeten los valores de presión aconsejados y la dureza del agua tenga valores medios.

C) Limitaciones y exclusiones

- Toda solicitud de intervenciones cubiertas por la garantía se tomará en cuenta con la condiciones de que se presente a ZAZZERI dentro del período de garantía.

El derecho a la garantía se perderá si el cliente no denuncia los defectos o vicios antes de transcurridos dos meses desde que los descubriera.

- El cliente debe denunciar por escrito a ZAZZERI los defectos visibles antes de los 7 días a contar de la fecha de compra del producto (fecha de validez de la garantía). Se consideran defectos visibles aquellos que, si no se los denuncia al vendedor en los términos antes mencionados, se considerarían consecuencia del uso de producto y, por tanto, no cubiertos por esta garantía (rayaduras, golpes, raspaduras y otros defectos superficiales).

- Las partes dañadas que se cambien son de propiedad de ZAZZERI.

- El cliente deberá haber instalado el producto de modo tal que sea de fácil acceso para repararlo y mantenerlo. ZAZZERI no indemnizará bajo ningún concepto si hubiera necesidad de eliminar partes de albañilería o infraestructuras que impidieran el acceso como se describe más arriba.

- Se perderá todo derecho a la garantía en caso de que el defecto tenga su origen en:

- a) Instalación no correcta;
- b) Uso impropio o no conforme a las condiciones de uso especificadas en los documentos contenidos en el paquete;
- c) Empleo de detergentes que contengan ácidos o abrasivos;
- d) Mala reparación;
- e) Uso de recambios no originales;
- f) Superficies deterioradas por depósitos calcáreos;
- g) Fenómenos atmosféricos;
- h) Sobretensión en la instalación eléctrica;
- i) Reparaciones que no hayan sido autorizadas por ZAZZERI;
- j) Mantenimiento no adecuado.

- La garantía no cubre las tareas de mantenimiento ordinario que se indican a continuación:

- a) Limpieza de filtros
- b) Limpieza de aireadores;
- c) Eliminación de depósitos calcáreos de duchas de mano, rociadores u otras superficies.

- En caso de reclamos sin fundamento, o defectos no imputables a ZAZZERI, el CAT cargará al cliente los costes de verificación y transporte o de otra naturaleza.

- La garantía no comprende el pedido de resarcimiento por daños directos o indirectos sufridos o derivados.

- La garantía no es renovable.

CONDITIONS DE GARANTIE

A) Conditions

Pour en profiter de l'intervention sous garantie le client doit rapporter, pendant la demande téléphonique ou écrite, le code produit, le lot de production relatif et présent sur la labelle de la confection et même le document fiscal d'achat ou document semblable. Ces informations seraient vérifiées du centre d'assistance technique (le CAT dorénavant) chez le client et avant de commencer l'intervention.

Les documents de garantie en possession du client peuvent être les suivants :

Labelle produit et code opérateur à trouver respectivement sur et dans la confection: ça va donner plein droit à une garantie de durée fonctionnelle au défaut ou défaillance (consulter paragraphe "B- relation entre le défaut et la durée du garantie ») c'est à dire, les rechanges et l'intervention gratuite.

Pour en profiter de l'intervention sous garantie (*) le client doit démontrer la date d'achat du robinetterie ZAZZERI, avec le document fiscal d'achat ou document semblable. Ces informations seraient vérifiées du centre d'assistance technique (le CAT dorénavant) chez le client et avant de commencer l'intervention.

B) Relation entre défaut et durée de la garantie

Garantie pour les surfaces chromées 10 années

Garantie pour défauts du porosité matériaux 10 années

Garantie pour flexibles de raccordement en acier, tuyaux de raccordement et connection avec matériaux plastiques et métalliques 5 années

Garantie pour joints ou éléments de tenue en élastomère 2 années

Garantie pour les glaces 5 années

Garantie pour cartouches mitigeurs, têtes de robinets et toutes les parties 5 années (**)

Garantie pour cartouches thermostatiques, deviateurs, électrovannes et toutes les parties 2 années

Garantie pour parties électriques, thermoélectrique ou électronique 2 années

Garantie pour douchettes, flexibles pour douchettes, parties plastiques 2 années

Garantie pour glaces, surfaces métalliques en général, bois, laminés, surfaces en matériaux polymériques ou en résine synthétique et finitions différentes du chromée 2 années

Garantie pour toutes les causés défauts pas indiquées ou pas prévues de cette grille 2 années

(*) La garantie couvre le coût de la réparation uniquement dans les zones couvertes par le service d'assistance technique autorisé ZAZZERI. Pour plus d'informations concernant les zones couvertes par un centre d'assistance autorisé, merci de consulter notre site Web www.zazzeri.it, section «assistance technique».

(**) quand l'installation du robinets filtres sous lavabo à eu lieu, les valeurs concernant la pression d'alimentation conseillée sont à respecter et les valeurs du dureté moyenne concernant l'eau.

C) Limites et exclusions

- Chaque demande concernant la valence de la garantie, serait considérée seulement si la déclaration à ZAZZERI est présentée entre le période de la garantie.

Le droit de garantie va déclader en cas que le client va pas denoncer les défauts rencontrés entre deux mois après la decouvrance.

- les défauts visibles sont à déclarer par écrit du client à ZAZZERI entre 7 jours de la date d'achat du produit (à partir de la date de la garantie). Avec défauts visibles on entend ceux qui si pas dénoncés entre les termes indiqués au vendeur, sont à considérer conséquences de l'utilisation du produit et pas reconnus de la garantie présente (détérioration surface comme : rayures, bosselures, abrasions etc..)

- les parties endommagées et substituées sont de propriété ZAZZERI

- Le client doit subvenir pour permettre que l'installation du produit va autoriser un accès correct pour les opérations de réparation et maintenance, pas des remboursements sont reconnus de la part de ZAZZERI pour enlèvements éventuels du gros oeuvre ou infrastructures que vont empêcher l'accès indiquée ci-dessus.

- La garantie va déchoir dans les cas dans lesquelles les défauts ont été originés du:

a) Une installation pas correcte

b) Utilisation pas adaptée ou conforme aux conditions d'emploi spécifiées sur les documents dans la conception

c) Emploi détergents avec acides ou abrasifs

d) Réparation erronée

e) Emploi des rechanges pas originaux

f) Dégradation surfaces à cause des dépôts de calcaires

g) Phénomènes atmosphériques

h) Sovratensioni sull'impianto di alimentazione elettrica

i) Réparation pas autorisée de ZAZZERI

j) Maintenance pas correcte

- La Garantie va pas recouvrir les interventions de maintenance ordinaire suivantes:

a) Nettoyage filtres

b) Nettoyage aérateurs

c) Enlèvement calcaire de douchettes, pommes de douche ou autres surfaces

- En cas d'une réclamation pas fondée, c'est à dire pour défauts pas imputables à la part de ZAZZERI, les frais de vérification, transport ou d'autres origines seraient chargés au client, auquel le CAT va demander le paiement

- La garantie va pas recouvrir la demande de remboursements pour dommages directs, indirects, subis ou en apparence

- La garantie est pas renouvelable

CODICI UTILI PER ASSISTENZA TECNICA

Useful codes for technical assistance

Nützliche Kodierungen für die technische Unterstützung

Codigos útil para la asistencia técnica

References a rappeler pour le service apres vente



TAGLIANDO DI GARANZIA

Le immagini ed i dati sono da ritenersi indicativi e possono subire variazioni
anche senza alcun preavviso

*Images and data are to be considered indicative and
may be changed also without any notice*

Model-, Programm- um technische Änderungen sowie Irrtum vorbehalten

*Las imágenes y los datos deben entenderse como indicativos
y pueden sufrir variaciones sin previo aviso*

*Les images et les données techniques doivent être considérés indicatifs
et peuvent subir variations sans préavis*



Rubinetterie Zazzeri S.p.A.

Frazione Burchio, 55 _ 50064 Incisa in Val d'Arno _ Florence _ Italy
P.I. 00435690482 _ Tel. +39 055 69.60.51 _ Fax: Italia +39 055 69.63.09
Export +39 055 69.66.31

www.zazzeri.it _ info@zazzeri.it _ export@zazzeri.it