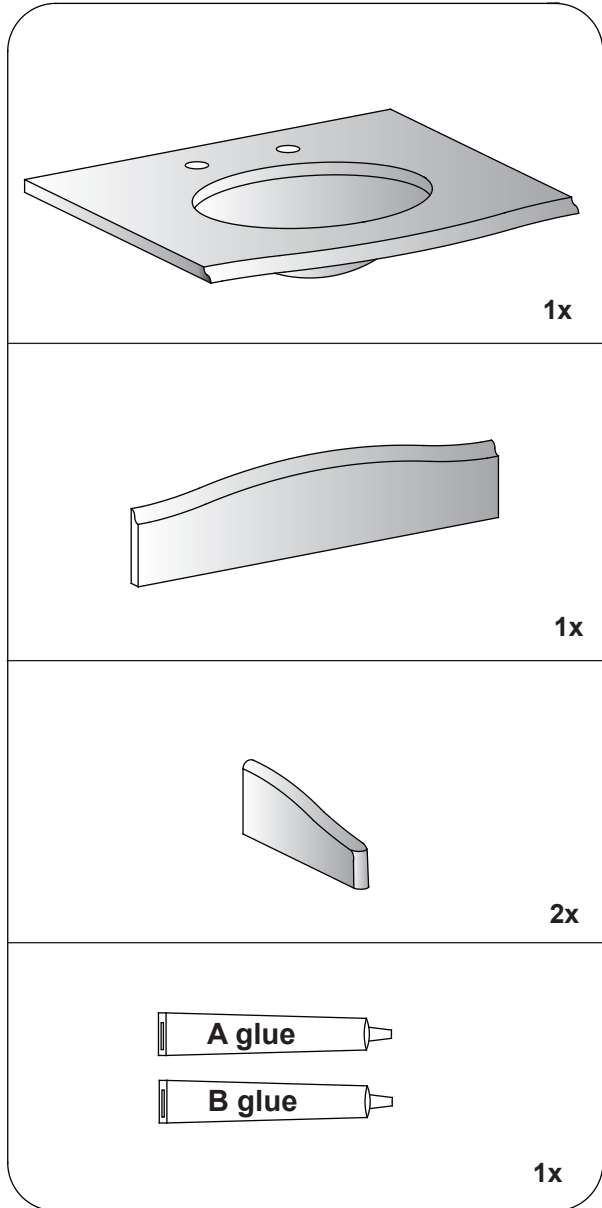
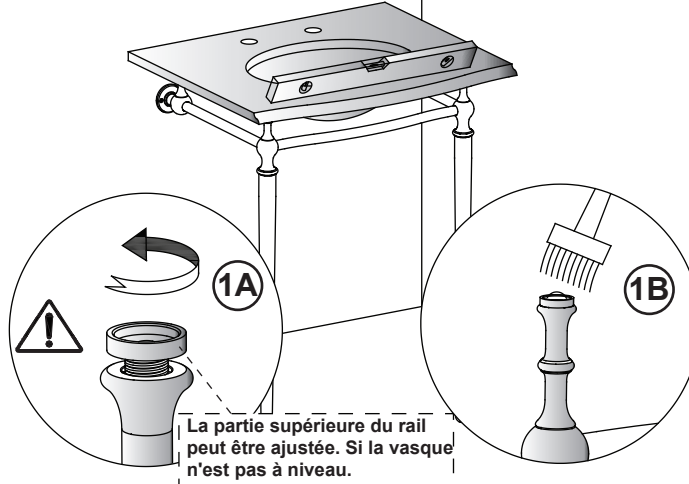


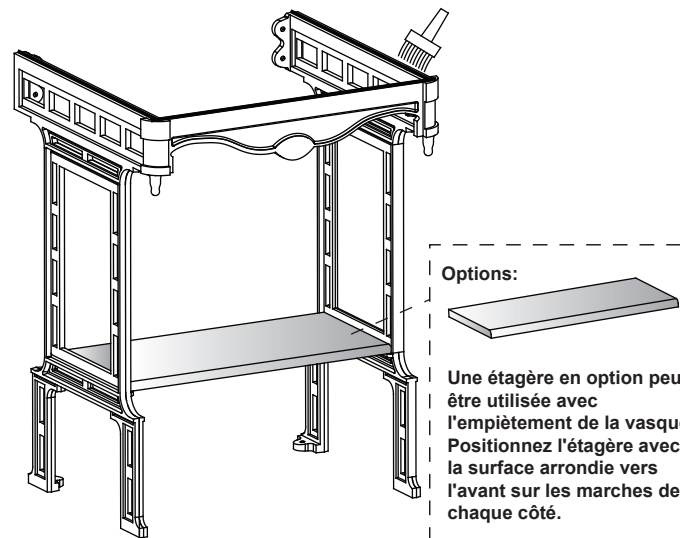
**Pièces fournies:**



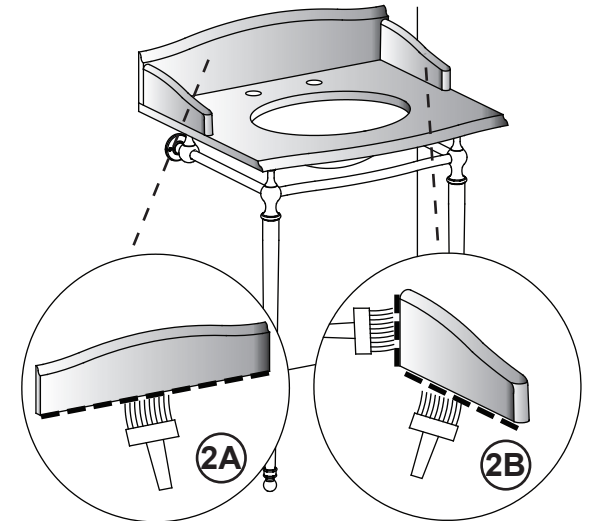
**1** Placez la vasque en position et utilisez les supports réglables (1A) pour le niveler. Utilisez un niveau à bulle pour vous assurer que le plan de travail est à niveau.  
 Appliquez de la colle AB sur les quatre têtes de l'empîement (1B).  
 Repositionnez la vasque et appliquez une légère pression avec la base de votre main, pour finir, nivelez la vasque.



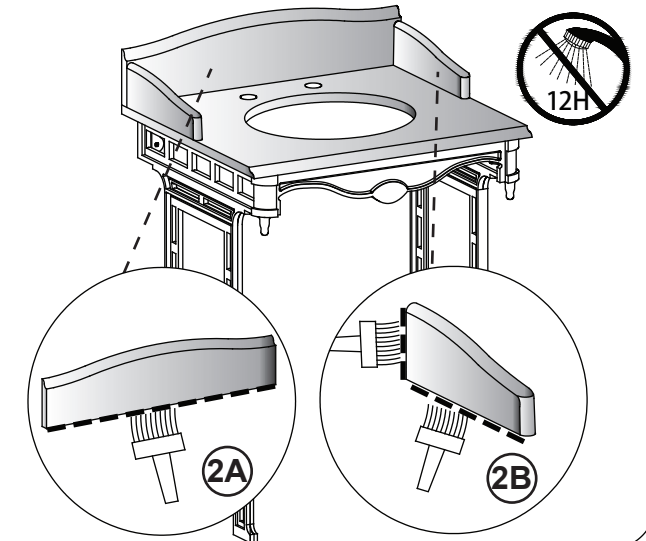
**1** Etalez la colle AB sur la surface supérieure du support de la vasque. Placez la vasque et appliquez une légère pression avec la base de votre main, pour finir, nivelez la vasque.



**2** Etalez la colle AB sur le bas et le dos de l'anti-projection arrière (2A), appuyez sur l'anti-projection pour le positionner. Répétez, si nécessaire avec les anti-projections latérales (2B).



**2** Etalez la colle AB sur le bas et le dos de l'anti-projection arrière (2A), appuyez sur l'anti-projection arrière pour le positionner. Répétez, si nécessaire avec les anti-projections latérales (2B).



## GRANIT / MARBRE SOIN ET ENTRETIEN

Votre nouveau réceptacle en granit / de marbre a été scellé en usine et poli jusqu'à une finition en verre lisse.

Afin de maintenir la surface et qu'il garde un aspect frais et naturel, nous recommandons les procédures suivantes:



- Pour l'entretien et le nettoyage de routine, vous devez nettoyer le granit / marbre au moins une fois par semaine ou plus fréquemment avec de l'eau chaude savonneuse.
- Des liquides renversés, tels que de l'alcool, des médicaments, etc. doivent être nettoyés rapidement. certains liquides à haute teneur en acides peuvent graver des surfaces de granit / marbre si ils sont laissés pour une durée indéterminée.
- Les produits répandus qui doivent être nettoyés rapidement sont: la crème à raser, dentifrice, parfum, eau de cologne, vernis à ongles, coloration des cheveux et produits pour permanente, shampooing, débouche tuyau, et nettoyant de cuvette de toilette.
- Placez des protections sous les objets lourds, comme des poteries, des appareils, ou d'autres objets qui pourraient rayer la surface de granit / marbre.
- Évitez les nettoyants abrasifs ou les coussinets de nettoyage **gureux**. Si nécessaire, un coussinet de polissage doux peut être utilisé.
- Vérifiez le contenu chimique de vos produits de nettoyage pour vous assurez qu'ils ne contiennent pas de de produits chimiques qui éliminent la lacque..
- Utilisez des dessous verres pour empêcher les traces rondes de verre sur la surface.
- Ne pas se tenir debout sur le dessus de granit / marbre pour fixer les plafonniers ou d'autres éléments. ne pas placer des éléments extrêmement lourds sur le dessus.