

mediclinics

www.mediclinics.com

SECADOR DE MANOS / HAND DRYERS / SÉCHE-MAINS /
HÄNDETROCKNER / SECADOR DE MÃOS / ASCIUGAMANI /

جهاز تجفيف اليدين

M17A / M17AC / M17ACS / M17AF / M17AB



MANUAL DE INSTALACIÓN Y UTILIZACIÓN
INSTALLATION AND OPERATING MANUAL
MANUEL D'INSTALLATION ET D'UTILISATION
MONTAGE-UND BENUTZERHANDBUCH
MANUAL DE INSTALAÇÃO E UTILIZAÇÃO
MANUALE DI INSTALLAZIONE E D'USO

التركيب و الاستخدام دليل

INSTRUCCIONES DE SEGURIDAD

Antes de realizar cualquier operación, por favor, lea atentamente y tenga en cuenta todas y cada una de las siguientes instrucciones de seguridad:

- Sólo un técnico cualificado puede instalar, ajustar y realizar el mantenimiento de este aparato. Todas las operaciones que se realicen sobre él deben estar de acuerdo con la legislación y la normativa de seguridad, tanto europea como local, que estén en vigor en ese momento.
- Tener mucho cuidado cuando se retire la carcasa ya que partes activas del aparato pueden quedar al descubierto con el consecuente riesgo de electrocución.
- Antes de realizar cualquier manipulación eléctrica, se debe cortar la tensión eléctrica de entrada con el objetivo de evitar el riesgo de electrocución.
- Se deben prever medios de desconexión de la red de alimentación, con una separación de contacto de al menos 3 mm en todos los polos. Dichos medios de desconexión deben ser incorporados a la red fija, de acuerdo con la normativa legal europea vigente.
- Este aparato pueden utilizarlo niños con edad de 8 años y superior y personas con capacidades físicas, sensoriales o mentales reducidas o falta de experiencia y conocimiento, si se les ha dado la supervisión o formación apropiadas respecto al uso del aparato de una manera segura y comprenden los peligros que implica. Los niños no deben jugar con el aparato. La limpieza y el mantenimiento a realizar por el usuario no deben realizarlo los niños sin supervisión.
- El aparato no debe ser instalado en una superficie inflamable.
- Para fijar el secador a la pared deben seguirse las instrucciones de este manual y usar la plantilla de montaje que también se suministra con el aparato. Fijar la máquina a la pared con adhesivos o métodos similares está totalmente prohibido por las normas de seguridad europeas.

INTRODUCCIÓN

La familia de secadores de manos 'Speedflow' tiene las siguientes características técnicas:

- Accionamiento automático a través de un sensor de infrarojos (Sensores IR).
- Rango de detección regulable entre 50 y 230 mm.
- Velocidad del motor ajustable y, consecuentemente, ajuste del nivel sonoro.
- Sistema anti-vandálico con parada automática. El tiempo máximo de funcionamiento continuado será de 30 segundos.
- Cumplimiento de la normativa Americana ADDAG (ADA Accessibility Guideline).
- Opcionalmente, la resistencia calefactora puede inhibirse funcionando únicamente el motor. Mediante esta opción se obtiene un ahorro energético.

INSTALACIÓN

La conexión a la red eléctrica y las regulaciones de la velocidad del motor y del rango de detección deben ser realizadas por un técnico autorizado.

El aparato se suministra con los dos tornillos inferiores roscados a la base fijando la carcasa desde el interior.

La extracción de la carcasa debe realizarse como sigue:

1. Girar los tornillos inferiores en sentido horario (CW) con la llave especial suministrada hasta que queden completamente roscados (ver figura nº 1).
2. Retirar la carcasa levantándola con una ligera inclinación hasta liberar la lengüeta superior de sujeción (ver figura nº 2). Extraer verticalmente la carcasa, evitando golpear el interior de la máquina (ver figura nº3).

ATENCIÓN: al desmontar la carcasa partes activas del aparato quedan accesibles.

En dicho proceso:

- Evitar dañar los componentes internos, especialmente el circuito electrónico (ver figura nº 4).
- No rayar la carcasa y el visor de los sensores IR.

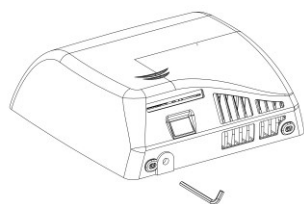


Fig. 1

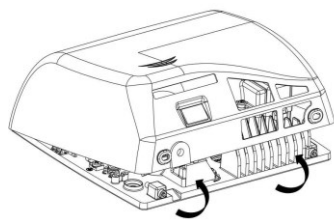


Fig. 2

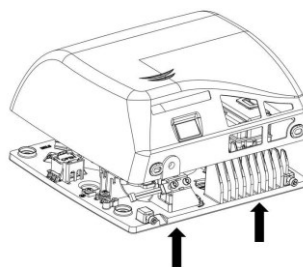


Fig. 3

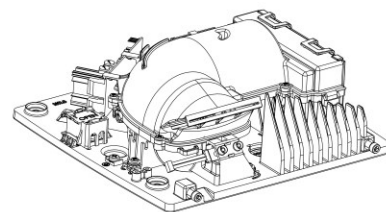


Fig. 4

La instalación eléctrica del aparato se realizará por canalización posterior (ver figura nº 5), tal y como se indica a continuación:

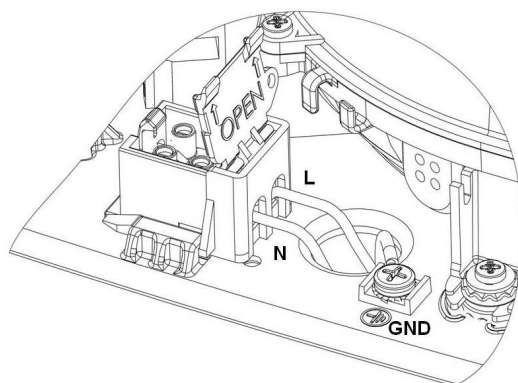


Fig. 5

1. Realizar 4 taladros de $\varnothing 8 \text{ mm}$ ($\varnothing 0.31''$) utilizando la plantilla suministrada. Limpiar el polvo de los agujeros. Introducir los 4 tacos suministrados en los agujeros hasta que queden enrasados (ver figura n° 6).
2. Conectar los cables de alimentación y de toma de tierra (3 cables 16 AWG 1.31 mm^2) a través del agujero de entrada de la base $\varnothing 22 \text{ mm}$ ($\varnothing 0.87''$), tal y como se indica en la figura n° 5.

Se deben prever medios de desconexión de la red de alimentación, con desconexión en caso de sobre voltaje categoría III. Dichos medios de desconexión deben ser incorporados a la red fija.

Durante el proceso de instalación deben ser consideradas las áreas de protección según la Norma VDE 0100.

3. Asegurar que los 4 silent-blocks de la base están correctamente posicionados. Atornillar la base a la pared usando los 4 tornillos suministrados, de manera que ésta quede fijada firmemente a la pared (ver figura n°7).
4. Conectar las dos fases (N y L) a la regleta y el cable de tierra al tornillo de toma de tierra (Clase I), según se indica en la figura n° 5.
5. Montar la carcasa del secador en la base asegurando que la lengüeta superior encaja perfectamente en el alojamiento de la base (ver figura n° 8).
6. Girar los tornillos inferiores en sentido anti-horario (CCW) con la llave especial suministrada (ver figura n° 9).
7. Colocar las manos dentro del área de detección del sensor para garantizar el correcto funcionamiento de la máquina.

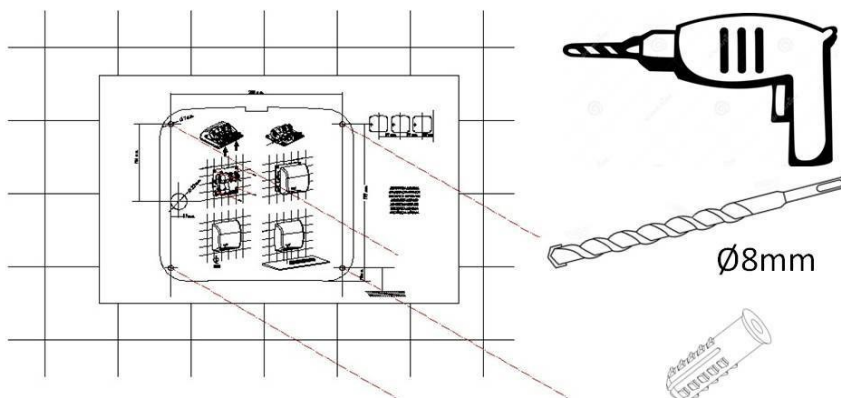


Fig.6

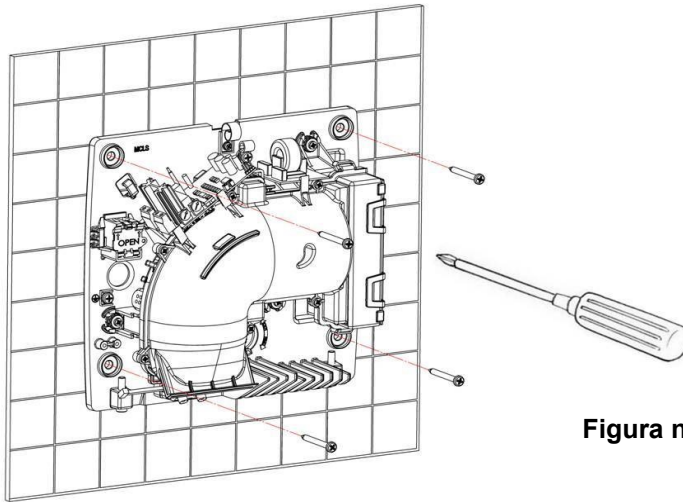


Figura nº 7.

En todo este proceso procurar de no dañar con la carcasa el circuito electrónico que se encuentra alojado tras la voluta.

NOTA: prever una distancia mínima de 40 cm. (15,8") respecto a repisas, mármoles o lavamanos (ver figura nº 10). Evitar en lo posible la presencia de superficies reflectantes en la zona de actuación del sensor IR del aparato.

EL APARATO DEBE SER MANIPULADO SOLAMENTE POR UN TÉCNICO AUTORIZADO.

El secador de manos debe ser instalado únicamente sobre una superficie cerrada (pared, tabique o similar).

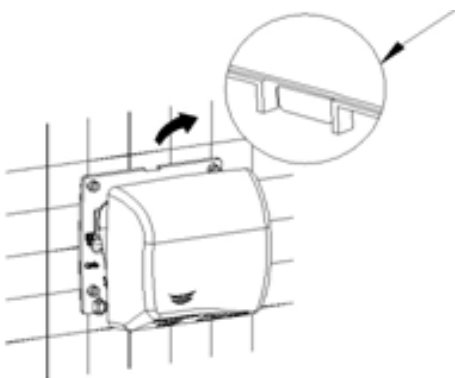


Fig. 8

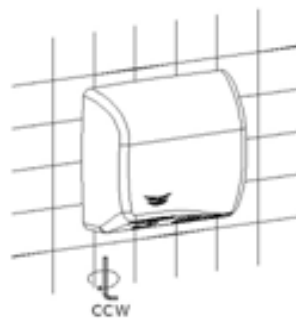


Fig 9.

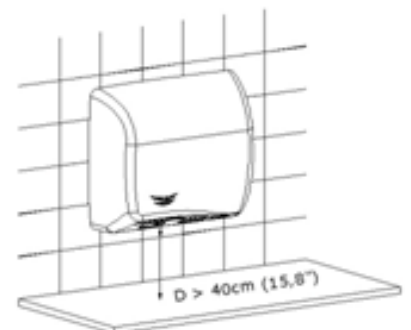


Fig. 10

INSTALACIÓN

El equipo incorpora un circuito electrónico de control que permite el ajuste de:

- Potencia del motor
- Distancia de detección
- Desconexión de la resistencia calefactora.

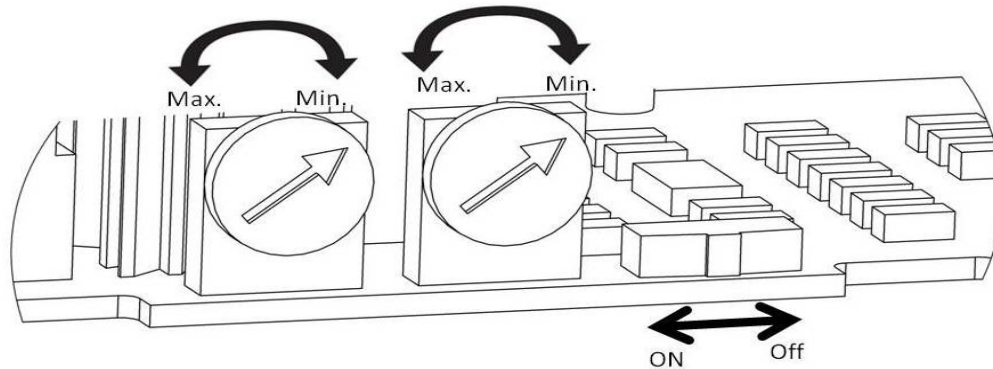


Fig. 11

*Potenciómetro ajuste motor (rojo) / Potenciómetro ajuste distancia (azul) / Desconexión resistencia

La figura siguiente representa el circuito electrónico de control con sus componentes fundamentales.

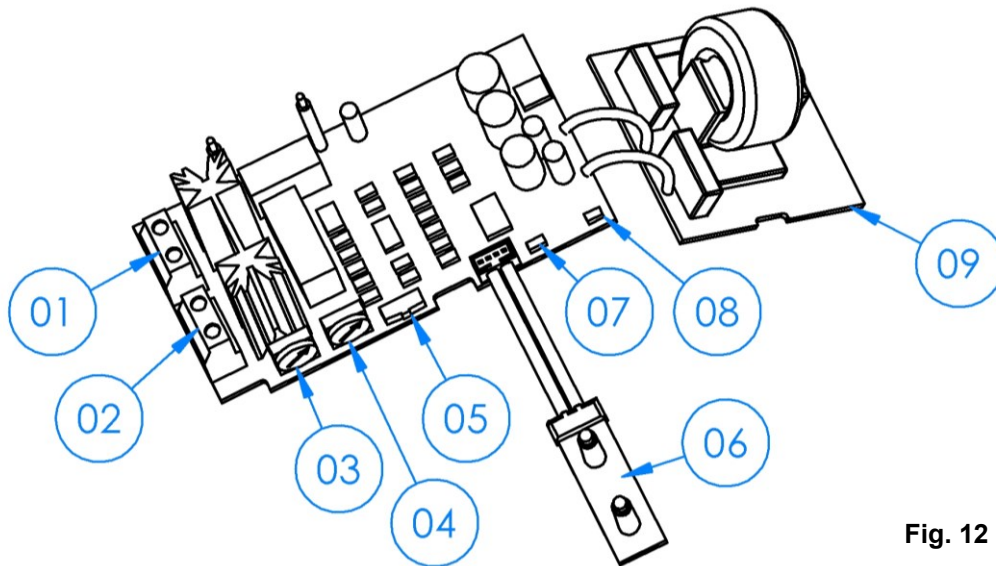


Fig. 12

01	02	03	04	05	06	07	08	09
Regleta resistencia	Regleta motor	Ajuste motor	Ajuste distancia	Switch resistencia	Sensores IR	Led informativo	Led informativo	Filtro EMC

ESQUEMA ELÉCTRICO

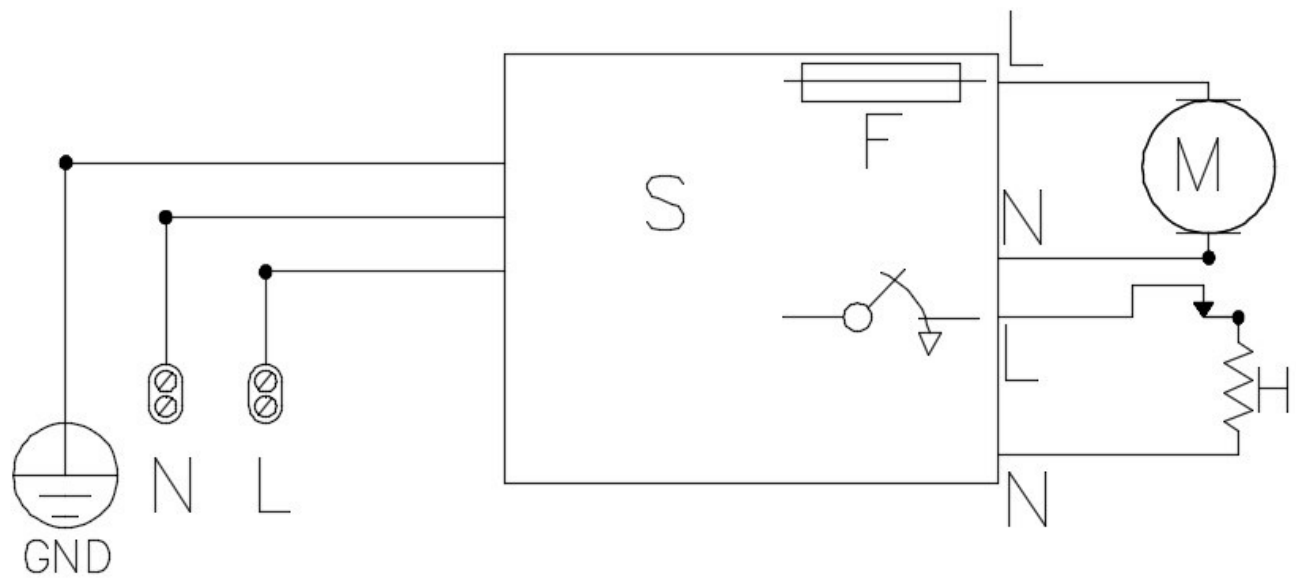


Fig. 13

- M - Motor
- H - Resistencia
- F - Fusible 5 Amp
- S - Circuito sensor

DESPIECE BÁSICO

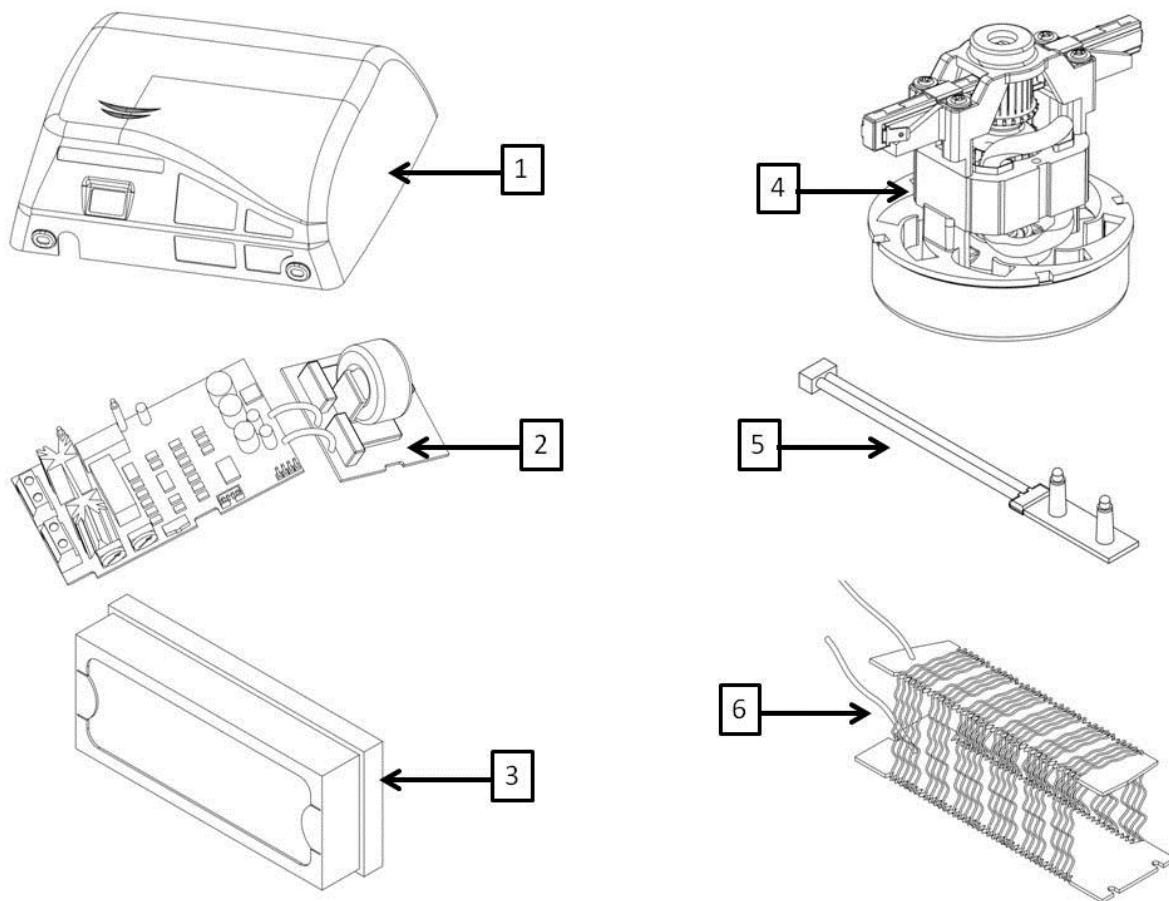


Fig. 14

COMPONENTE	NÚMERO	CÓDIGO
Carcasa automática de acero blanca	1	RC9224001MED
Carcasa automática de acero negra	1	RC9224001NEGRO
Carcasa automática de acero inoxidable satinado	1	RC9212001MED
Carcasa automática de acero inoxidable brillante	1	RC9213001MED
Circuito electrónico de control	2	RC9121018SMD
Elemento filtrante	3	RC9452008SMD
Motor	4	RC9111005SMD
Circuito IR	5	-
Resistencia	6	RC9141011SMD

MODO DE EMPLEO

La familia de secadores Speedflow opera de forma automática al detectar la presencia de las manos.

Para obtener un buen secado de las manos es aconsejable un buen aclarado de las mismas, eliminando totalmente los restos de jabón.



Fig. 15

Colocar las manos a una distancia aproximada de 60 - 70 mm. (2,36 - 2,76") delante de la salida de aire y frotarlas (ver figura nº 15). El secado de las manos se detendrá a los 2 -3 segundos, una vez retiradas las manos.

El rango de detección puede ser ajustado haciendo girar el potenciómetro tal y como se indica en la figura nº 11.

Este secador de manos incluye un sistema contra el uso indebido de manera que se parará automáticamente si está en funcionamiento más de 30 segundos sin interrupción.

Este aparato no está preparado para que lo utilicen personas con alguna discapacidad física, sensorial o mental o sin experiencia y/o conocimientos previos, ni niños, a no ser que con antelación hayan recibido instrucciones sobre su uso o lo hagan bajo la supervisión de un responsable de seguridad.

CUANDO UN NIÑO UTILICE ESTE SECADOR DE MANOS, UNA PERSONA RESPONSABLE DEBE SUPERVISAR QUE REALIZA UN BUEN USO DEL MISMO Y ASEGURARSE DE QUE NO ESTÁ JUGANDO CON ÉL.

MANTENIMIENTO PREVENTIVO Y LIMPIEZA

Una adecuada limpieza de la máquina alargará su vida útil.

Se recomienda, como mínimo, una vez al año extraer el polvo que se haya acumulado en el interior de la máquina.

Por otra parte, la secadora incorpora un elemento filtrante situado en la zona de aspiración del motor. Dicho elemento debe remplazarse con regularidad. Un filtro sucio repercute en un funcionamiento deficiente, tanto a nivel de prestaciones de aire como en la limpieza del mismo.

MODO DE LIMPIEZA

- 1.- Desconectar la entrada de corriente al secador.
- 2.- Desmontar la carcasa. (Ver el apartado "INSTALACIÓN" de este manual).
- 3.- Con un cepillo de cerdas suaves limpiar el polvo acumulado en el interior.
- 4.- Con un cepillo mediano limpiar la rejilla de entrada de aire. Controlar el estado de las escobillas del motor. Éstas deben reemplazarse cuando su longitud sea menor de 5 mm. (0,2").
- 5.- Retirar cuidadosamente el polvo depositado en el circuito electrónico con ayuda de un cepillo fino. Asegurar que no haya polvo o suciedad residual en el sensor de detección.
- 6.- Procurar que el visor de los LEDS (ventana inferior de la carcasa) esté limpio.
- 7.- Una vez finalizadas las operaciones de mantenimiento volver a montar la carcasa (ver el punto "INSTALACIÓN" de este manual) y conectar la corriente.
- 8.- Poner en marcha la máquina repetidamente, hasta que no salga polvo por la salida de aire.

LIMPIEZA DE LAS CARCASAS

Para la limpieza de las carcasas usar sólo una gamuza humedecida con agua. No usar ni detergentes ni ningún tipo de ácidos, lejías, abrasivos, sulfoman, etc.

ATENCIÓN: Tener la precaución de no dañar ni forzar ningún componente.

NOTA: Todo proceso de mantenimiento y limpieza debe realizarlo personal técnico cualificado.

SUBSTITUCION DEL ELEMENTO FILTRANTE

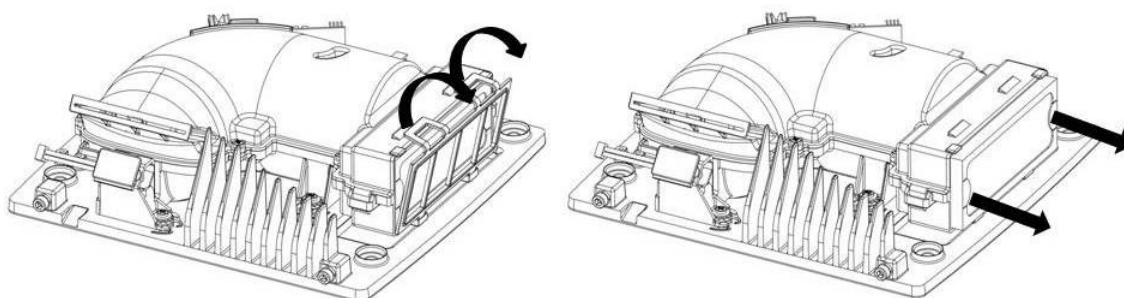


Fig. 16

La secadora incorpora un filtro de aire localizado en la zona de aspiración del motor.

Para proceder a su substitución, hace falta extraer la pieza de plástico que lo protege y retirar el filtro sucio tirando de las solapas de cartón, tal como ilustra la Fig. 16.

PRINCIPALES COMPONENTES DE LA SECADORA

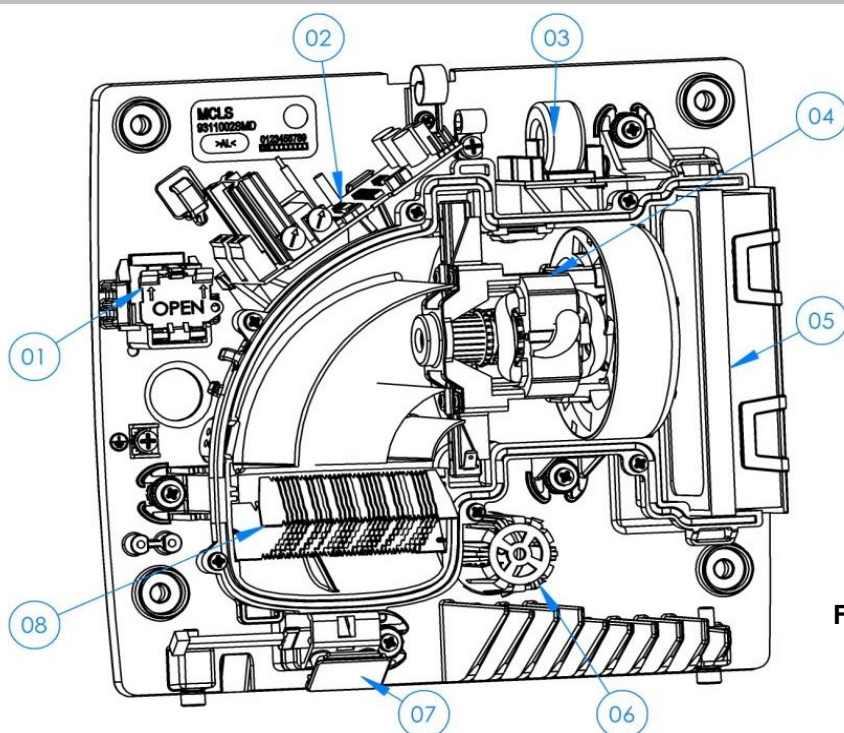


Fig. 17

** La figura adjunta ilustra los componentes internos principales de la secadora.*

01	02	03	04	05	06	07	08
Regleta alimentación	Circuito electrónico	Filtro EMC	Motor	Elemento filtrante	Pastilla olor (accesorio opcional)	Sensor IR	Resistencia calefactora

SAFETY INSTRUCTIONS

Before to carry on any operation, please read carefully and take into account the following safety instructions:

- Only a qualified technician can install, adjust and maintain this device. All this operations must be always done according to the current legal European Standards of installation and according the local installation regulations as well.
- Be careful when the casing of the appliance is dismantled because active parts of the device become accessible and then there is a potential risk of an electric shock.
- Before any electrical manipulation, the electrical current must be cut in order to avoid any electric shock risk
- Means for disconnection, with disconnection under overvoltage category III, must be incorporated in the fixing wiring involving all poles, accordingly to the current legal European Standards.
- The installer must make sure that the electric system is grounded in accordance with the law in force.
- This appliance can be used by children aged from 8 years and above and persons with reduced physical, sensory or mental capabilities or lack of experience and knowledge if they have been given supervision or instruction concerning use of the appliance in a safe way and understand the hazards involved. Children shall not play with the appliance. Cleaning and user maintenance shall not be made by children without supervision.
- The device could not be installed on a normally inflammable surface.
- To fix the hand dryer to the wall follow the instructions of this manual and use the template provided with the device as well. To fix the machine with adhesives or similar methods is forbidden by the European safety standards.

INTRODUCTION

The Hand dryers Speedflow family has the following technical features:

- Automatic operation (IR sensors).
- Adjustable range detection (50-230 mm)
- Motor speed adjustable.
- Vandal proof operation system (no more than 30 seconds of continuous running).
- ADDAG compliance (ADA Accessibility Guideline).

INSTALLATION

Mains connection and regulations of motor speed and range detection must be handled by an authorized technician.

The appliance is supplied with the two lower screws screwed to the base that secures the cover from the inside.

The cover should be removed in the following manner:

1. Screw the lower screws in a clockwise direction (CW) with the supplied special tool until they are fully screwed in place (see figure n° 1).

2. Remove the cover by raising it a slight angle until the upper securing tab is freed (see figure n° 2). Remove the cover in a vertical direction without striking the inside of the machine (see figure n°3).

WARNING: When the cover is removed, live parts of the appliance are exposed.

During this operation **do not**:

- Damage any internal components, especially the electronic circuit housed under the volute (see figure n° 4).

- Scratch the cover nor the IR sensor protection.



Fig. 1

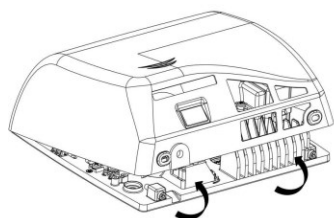


Fig. 2

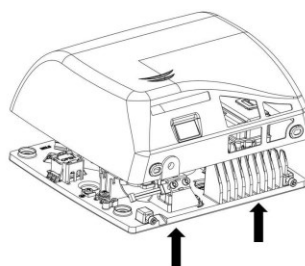


Fig. 3

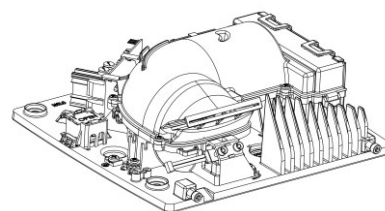


Fig. 4

The appliance's electrical installation is made via rear channelling (figure n° 5), as follows:

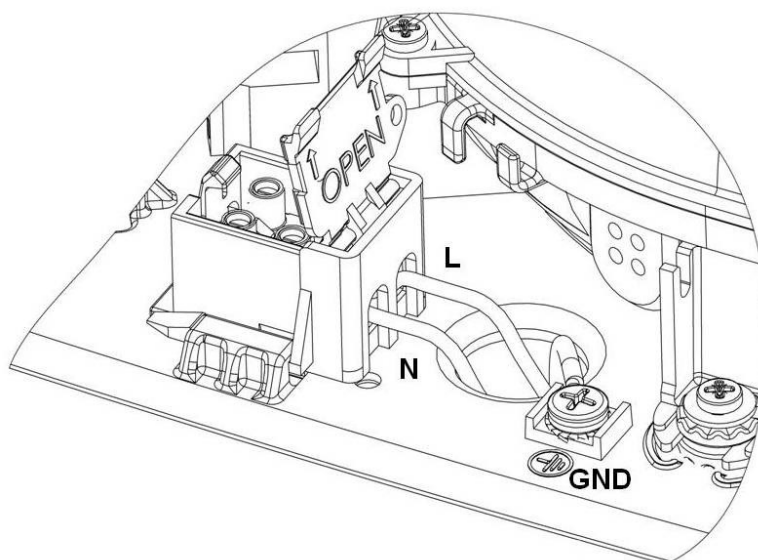


Fig. 5

1. Drill four $\varnothing 8$ mm ($\varnothing 0.31$ ") holes using the supplied template. Clean up the holes once they have been made. Insert the four plugs until they are flush with the surface (see figure 6).

2. Pass the 3 electric cables (3 cables 16 AWG 1.31 mm^2) from the wall through the entrance hole ($\varnothing 22$ mm - $\varnothing 0.87$ ") as figure n° 8 shows.

Means for disconnection with disconnection under overvoltage category III.

During the installation process, the protection areas should be considered according to Standard VDE 0100.

3. Assure that the four silent blocks of the base-plate are properly located. Screw in the four supplied screws to firmly secure the base of the appliance to the wall (see figure 6).
4. Connect the Neutral and Line (N, L) wires to the terminal block and the A/V cable to the earth connection screw (Class I) as figure n° 5 shows.
5. Installing the cover on the hand dryer taking care to insert the upper tab in its housing in the base-plate (see figure n° 9).
6. Unscrew the screws in a counter-clockwise direction (CCW) using the supplied special tool (see figure 10).
7. Place the hands inside the detection area of the appliance in order to assure the right performance of the hand dryer.

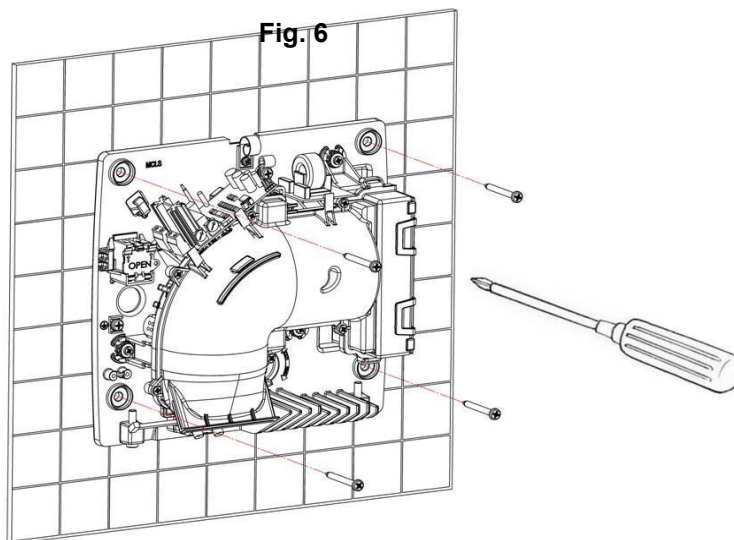
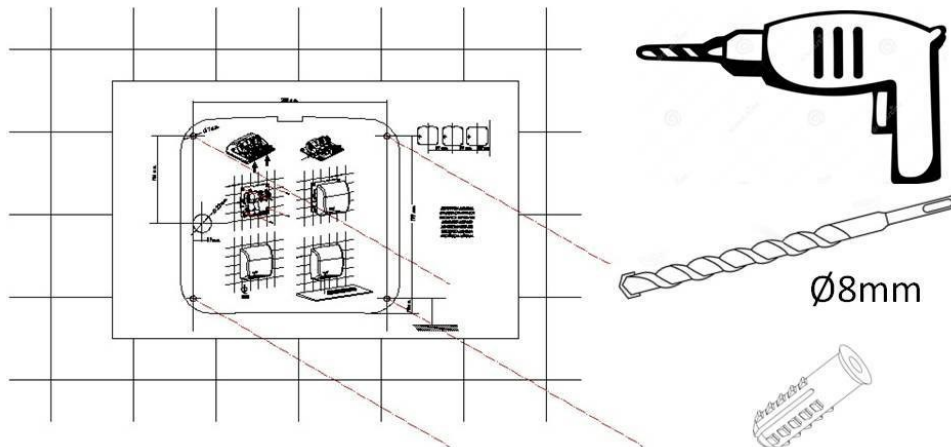


Fig. 7

Care must be taken during this operation not to touch the electronic circuit that is housed under the volute.

NOTE: a minimum distance of 40 cm (15.8") must be allowed between any possible shelves, marble or washbasins (see figure 10). As far as possible, reflecting surfaces should be avoided within the operating range of the IR sensors.

MACHINE MUST BE HANDLED ONLY BY AN AUTHORIZED TECHNICIAN.

The hand-dryer must only be installed on a closed surface, such as a wall, partition or similar.

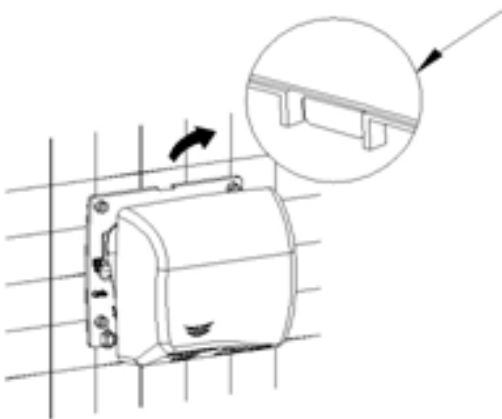


Fig. 8

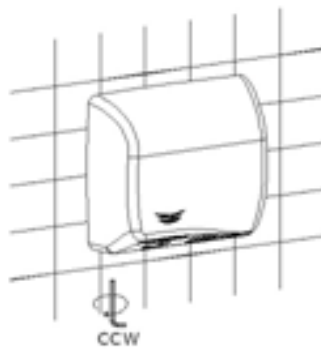


Fig 9.

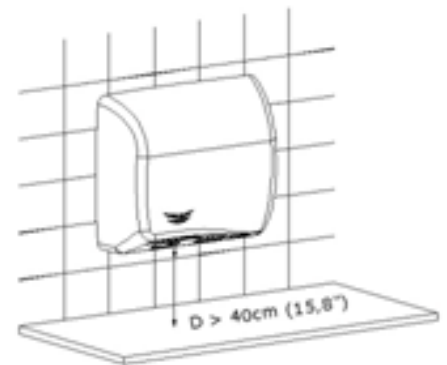


Fig. 10

INSTALLATION

The appliance includes an electronic unit that allows the adjustment of:

- Input power motor
- Sensitivity (range of detection)
- Switching the heater off

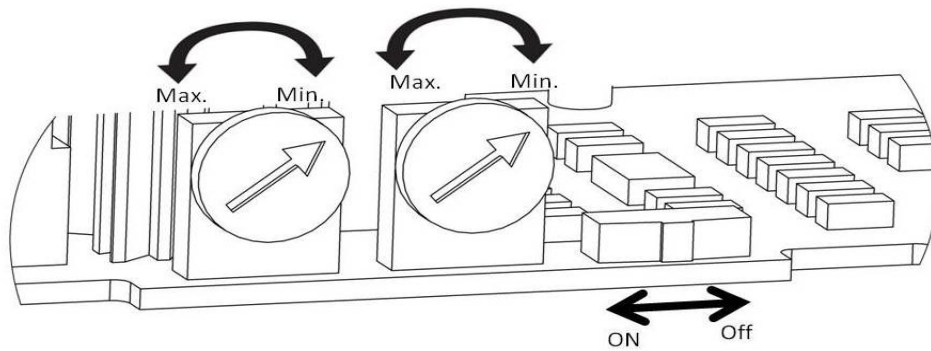


Fig. 11

Potentiometer of motor adjustment (red) / Potentiometer of range detection (blue) / Turn the heater off/on

Figure 11 above shows the main adjustment components such as potentiometers and switch.

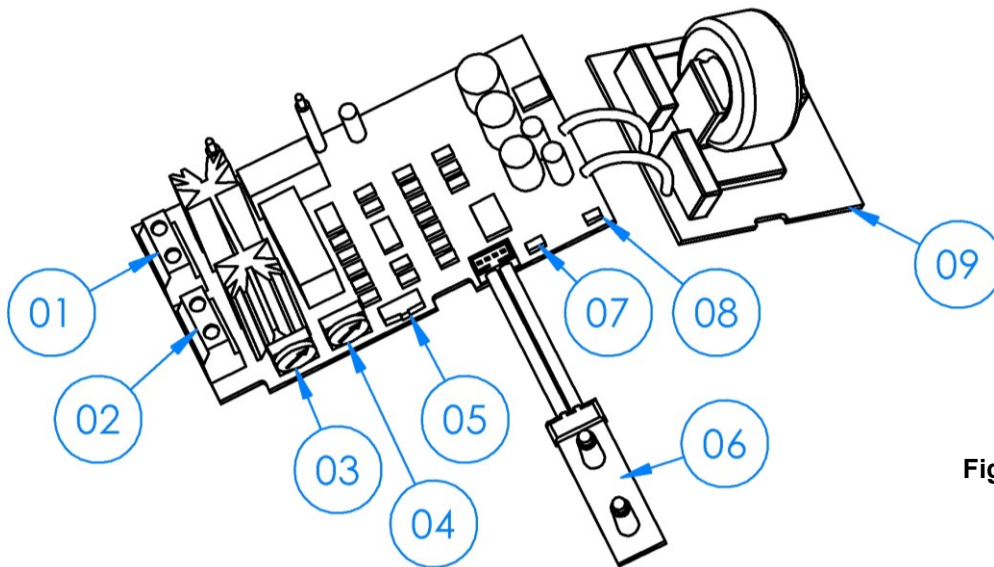
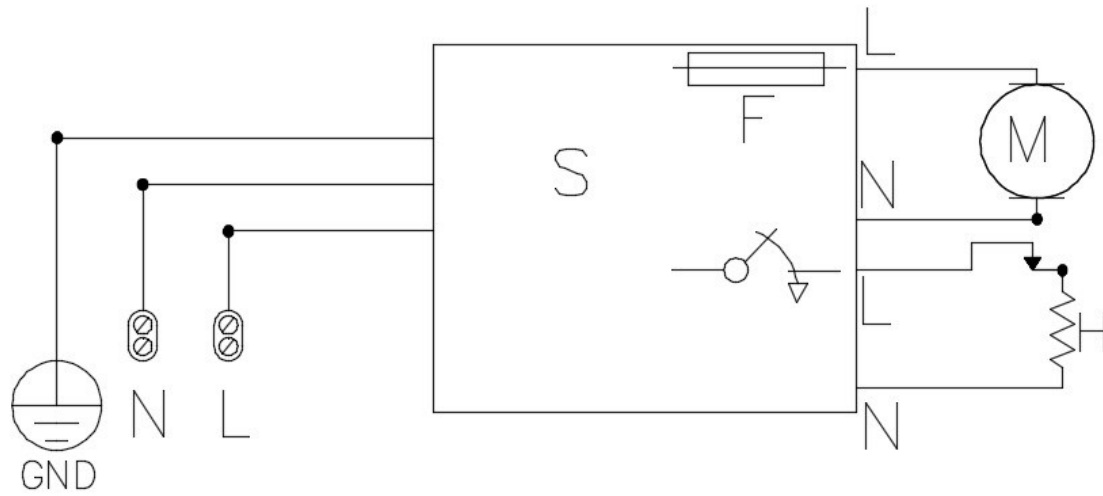


Fig. 12

01	02	03	04	05	06	07	08	09
Terminal block (heater)	Terminal block (motor)	Motor adjustment	Sensitivity	Heater switch	IR sensors	Status Led	Status Led	EMC Filter Step

WIRING DIAGRAM



- M - Motor
- H - Heating Element
- F - Fuse 5 Amp
- S - Electronic control unit

Fig. 13

BREAKDOWN LIST OF BASIC PARTS

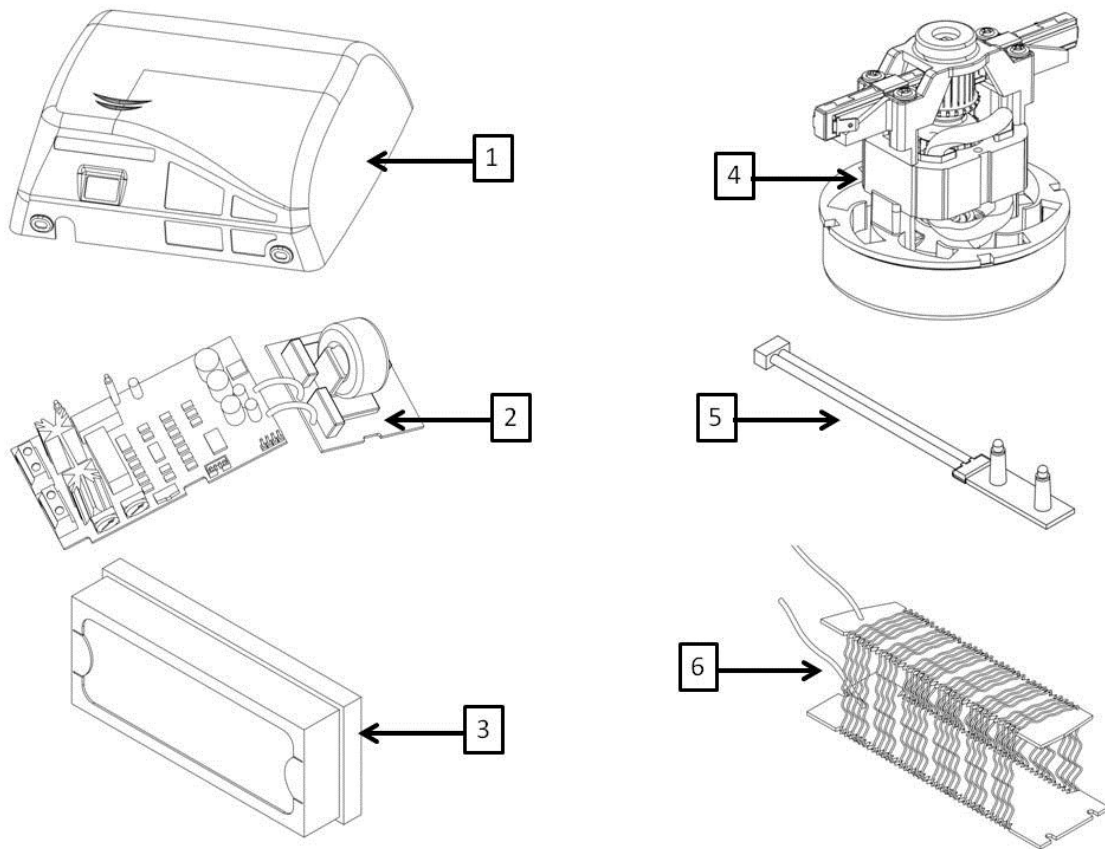


Fig. 14

COMPONENT	NUMBER	CODE
White cover	1	RC9224001MED
Black cover	1	RC9224001NEGRO
Stainless steel cover (satin finish)	1	RC9212001MED
Stainless steel cover (bright finish)	1	RC9213001MED
Electronic control	2	RC9121018SMD
Input Air Filter	3	RC9452008SMD
Motor	4	RC9111005SMD
IR sensor	5	-
Heating element	6	RC9141011SMD

METHOD OF USE

Speedflow hand dryers family operates by hands detection when it detects their presence. To dry hands correctly we recommend rising well to remove all traces of soap.

If hands are held 60 - 70 mm. (2.36 - 2.76") from the air outlet, the hand dryer will automatically start-up (see figure n° 15). The machine will stop 2 - 3 seconds after use.



Fig. 15

Range detection can be adjusted turning around the potentiometer as figure n° 12 shows.

This hand dryer has a system to avoid vandalism and for this reason the device will completely stop working after 30 seconds operating without interruption.

This appliance is not intended for use by persons (including children) with reduced physical, sensory or mental capabilities, or lack of experience and knowledge, unless they have been given supervision or instruction concerning use of the appliance by a person responsible for their safety.

CHILDREN SHOULD BE SUPERVISED TO ENSURE THAT THEY DO NOT PLAY WITH THE HAND DRYER.

PREVENTATIVE MAINTENANCE AND CLEANING

Correct cleaning of the machine will lengthen its working life considerably.

When in use, the machine will accumulate dust inside which should be cleaned out if used regularly, at least once a year.

CLEANING METHOD

1. Remove the mains supply to the hand-dryer.
2. Remove the cover (see the section "INSTALLATION" in this manual).
3. Use the same brush to clean away all accumulated dust from the other components.
4. Use a medium brush to clean the air inlet grill. Check the motor brushes condition. These should be replaced when they are less than 5 mm (0.2").
5. Carefully remove any dust from the electronic circuit using a fine brush. Check that there is no dust or other dirt on the hand-detection sensors.
6. Ensure that the IR LED visor is totally clean.
7. Start up the machine and leave until no further dust remaining from the cleaning process, comes out from the air outlet.

CLEANING OF THE COVERS

For cleaning purposes only a wet cloth is to be used. Do not use any kind of detergent, acids, lye, abrasives, hydrochloric acid, etc.

Take care not to damage or force any component.

NOTE: All maintenance and cleaning processes must be carried out by qualified personnel.

REPLACEMENT OF INLET AIR FILTER

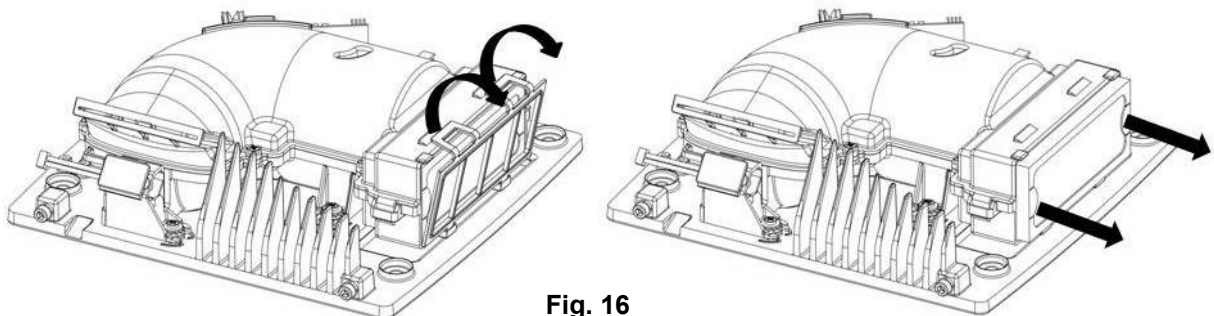


Fig. 16

The hand dryer incorporates an air filter which is located at inlet area of motor. The method to proceed when replacing this filter is as shown on Fig. 16.

MAIN COMPONENTS OF DRYER

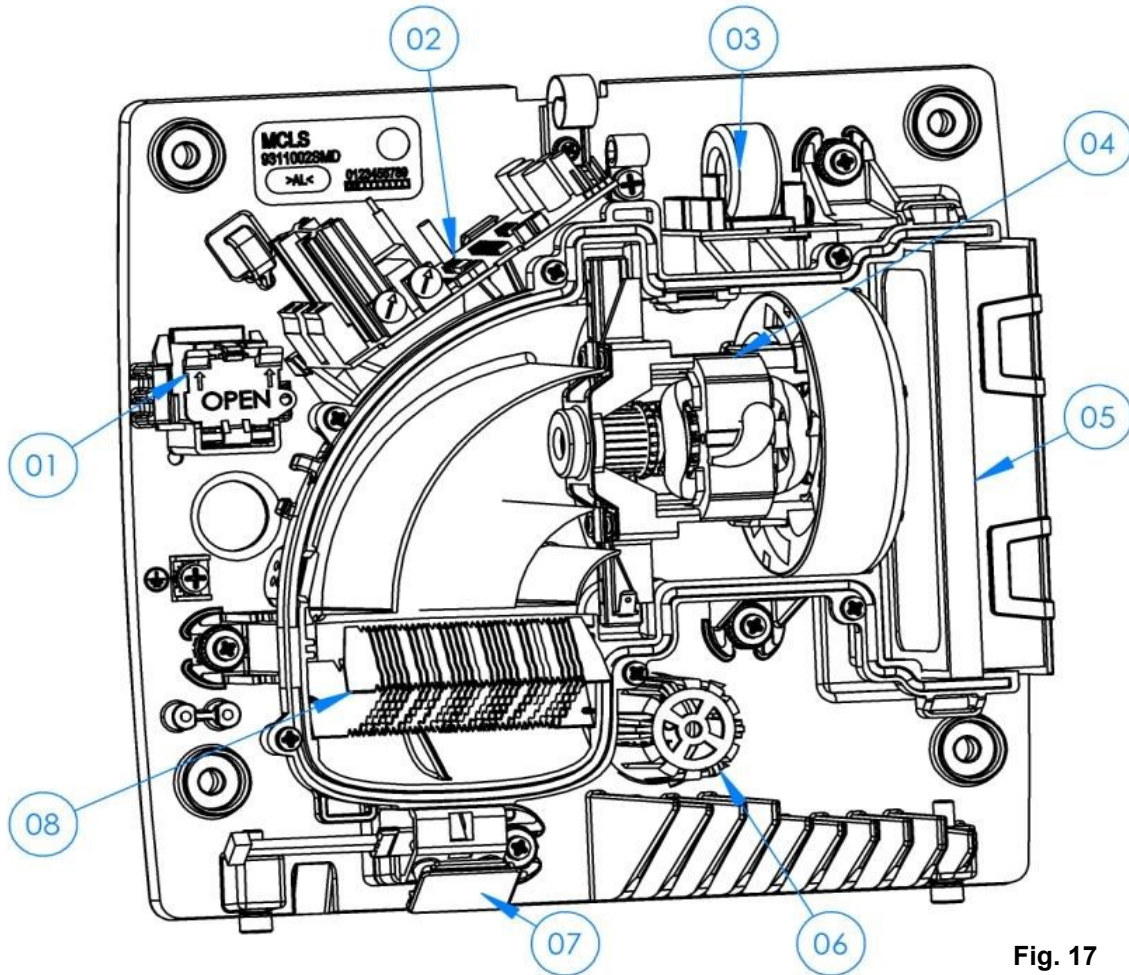


Fig. 17

** Figure above shows the main components which are inclosed in the dryer.*

01	02	03	04	05	06	07	08
Main connection	Electronic circuit	EMC filter	Motor	Air filter	Odor Pill (optional ítem)	IR SensorR	Heating element

Avant toute opération, veuillez lire attentivement et respecter les consignes de sécurité suivantes :

- Seul un technicien qualifié peut installer, régler et effectuer l'entretien de cet appareil. Toutes ces opérations doivent être exécutées conformément aux normes d'installation établies par la législation européenne en vigueur, ainsi que par la réglementation locale.
- Soyez prudent lorsque le boîtier de l'appareil est retiré : certaines parties actives deviennent alors accessibles et peuvent transmettre des décharges électriques.
- Coupez le courant avant toute manipulation électrique, afin d'éviter tout risque de décharge.
- Un système de coupure du courant, avec une séparation des contacts d'au moins 3 mm (0,12"), doit être intégré dans le raccordement électrique de chaque pôle, conformément aux normes européennes en vigueur.
- L'installateur doit s'assurer que le système électrique est relié à la terre, conformément à la législation en vigueur.
- Cet appareil peut être utilisé par les enfants dès 8 ans, les personnes à capacités physiques, sensorielles ou mentales réduites, ou les personnes inexpérimentées, si elles sont supervisées par une autre personne ou si elles ont reçu des explications pour apprendre à se servir de l'appareil en toute sécurité, et qu'elles comprennent les risques encourus. Les enfants ne doivent pas jouer avec l'appareil. Le nettoyage et l'entretien habituel de celui-ci ne doivent pas être effectués par un enfant sans surveillance.
- Cet appareil ne doit pas être installé sur une surface inflammable.
- Pour fixer le sèche-mains au mur, suivez les instructions de ce manuel et aidez-vous du modèle fourni avec l'appareil. Fixer la machine au moyen d'adhésifs, ou par le biais de méthodes similaires, est interdit par les normes de sécurité européennes.

INTRODUCTION

La gamme de sèche-mains Speedflow possède les caractéristiques suivantes:

- Actionnement automatique via un capteur à infrarouges (capteurs IR).
- Tension d'entrée universelle. Le sèche-mains admet des tensions comprises entre 100 et 240 V, à 50/60 Hz.
- Plage de détection réglable entre 50 et 230 mm.
- Vitesse du moteur réglable.
- Système anti-vandalisme avec arrêt automatique. La durée maximum de fonctionnement continu est de 30 secondes.
- Conformité à la réglementation américaine ADDAG (ADA Accessibility Guideline)
- Optionnellement, la résistance chauffante peut être inhibée pour que seul fonctionne le moteur. Cette option permet de réaliser des économies d'énergie.

INSTALLATION

La connexion au réseau électrique et les réglages de vitesse du moteur ainsi que de la plage de détection doivent être réalisés par un technicien agréé.

L'appareil est fourni avec deux vis inférieures vissées à la base pour fixer la carcasse de l'intérieur.

L'extraction de la carcasse doit être effectuée comme suit :

1. Visser les vis inférieures en tournant dans le sens des aiguilles d'une montre (CW) avec la clé spéciale fournie jusqu'à ce qu'elles soient complètement vissées (voir figure n° 1).
2. Retirer la carcasse en la soulevant tout en l'inclinant légèrement jusqu'à dégager la languette supérieure de fixation (voir figure n° 2). Extraire la

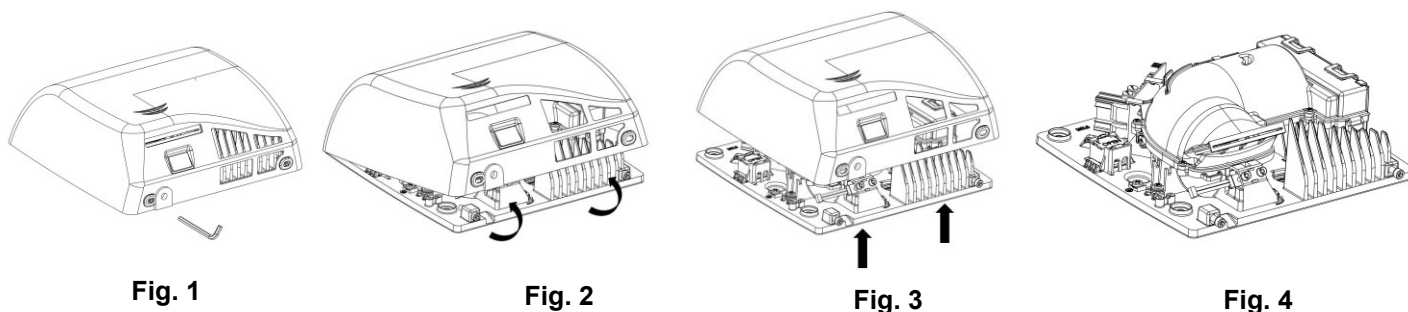
carcasse verticalement en évitant de taper à l'intérieur de la machine (voir figure n° 3).

ATTENTION: le démontage de la carcasse découvre des parties actives de l'appareil.

Au cours de cette opération :

- Prendre garde à ne endommager les composants internes, en particulier le circuit électronique (voir figure n° 4).

- Ne pas rayer la carcasse ni le viseur des capteurs IR.



L'installation électrique de l'appareil s'effectue par canalisation postérieure (voir figure n° 5), comme indiqué ci-dessous:

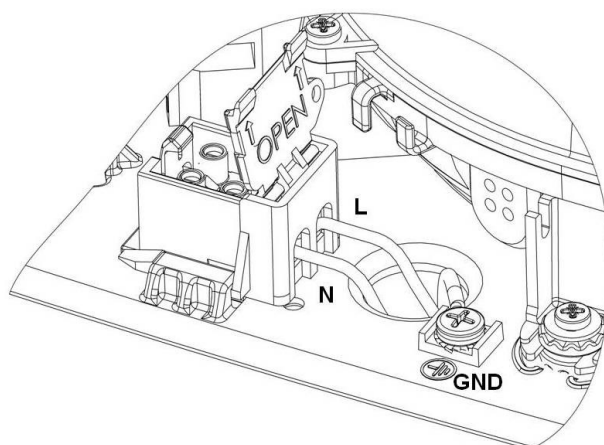


Fig. 5

1. Percer 4 trous de 8 mm de diamètre (\varnothing 0,31") en utilisant le modèle fourni. Nettoyer la poussière des trous. Introduire les 4 chevilles fournies dans les trous jusqu'à ce qu'elles soient à ras (voir figure n° 7).
2. Connecter les câbles d'alimentation et de prise de terre (3 câbles 16 AWG 1.31 mm^2) à travers le trou d'entrée de la base de 22 mm de diamètre (\varnothing 0,87") comme indiqué sur la figure n° 5.

Vous devez prévoir des moyens de déconnexion du réseau d'alimentation avec coupure pour surtension catégorie de classe III. Ces moyens de déconnexion doivent être intégrés au réseau fixe.

Au cours du processus d'installation, il doit être tenu compte des zones de protection conformément à la norme VDE 0100.

3. S'assurer que les 4 silent-blocks de la base sont correctement placés. Visser la base dans le mur en utilisant les 4 vis fournies, de manière à ce qu'elle soit solidement fixée (voir figure n° 6).
4. Connecter les deux phases (N et L) à la réglette et le câble de terre à la vis de prise de terre (Classe I), comme indiqué sur la figure n° 5.
5. Monter la carcasse du sèche-mains sur la base en s'assurant que la languette supérieure s'encastre bien dans le logement de la base (figure n° 9).
6. Dévisser les vis dans le sens contraire des aiguilles d'une montre (CCW) avec la clé spéciale fournie (voir figure n° 10).
7. Placer les mains dans la zone de détection du capteur pour s'assurer que l'appareil fonctionne correctement

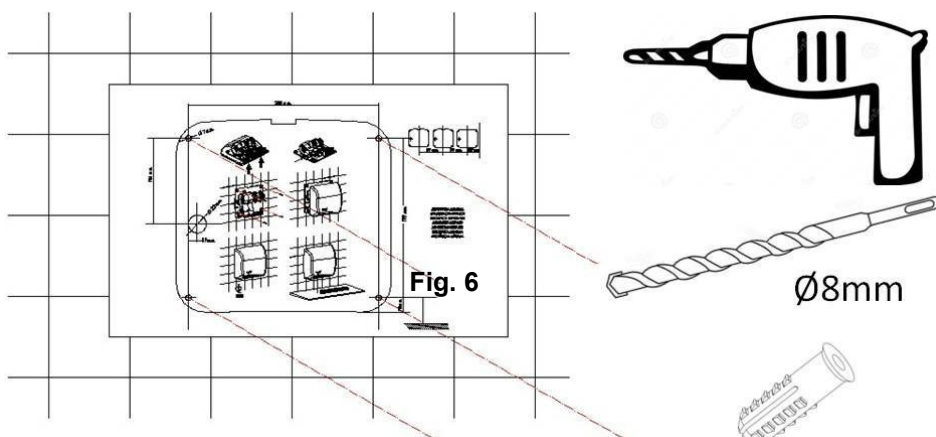


Fig. 6

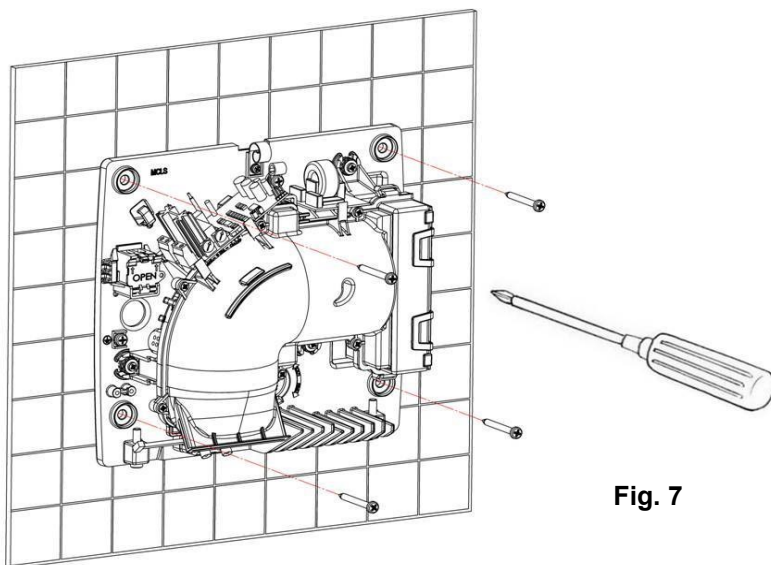


Fig. 7

Au cours de ces opérations, prendre garde à ne pas endommager le circuit électronique situé sous la volute avec la carcasse.

REMARQUE: Prévoir une distance minimum de 40 cm (15,8") par rapport aux étagères, marbres ou lave-mains (voir figure n° 10). Éviter si possible la présence de surfaces réfléchissantes dans la zone d'action du capteur IR de l'appareil.

L'APPAREIL NE DOIT ÊTRE MANIPULÉ QUE PAR UN TECHNICIEN AGRÉÉ.

Le sèche-mains doit être installé uniquement sur une surface fermée (mur, cloison ou similaire).

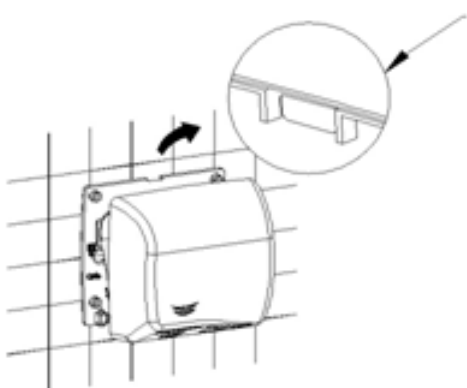


Fig. 8

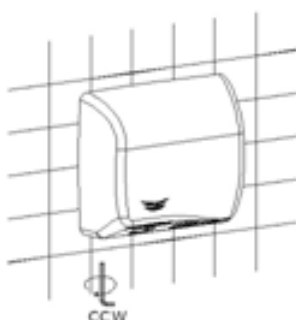


Fig 9.

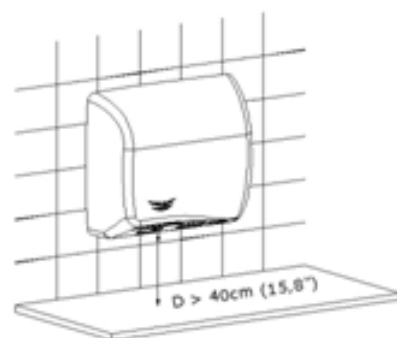
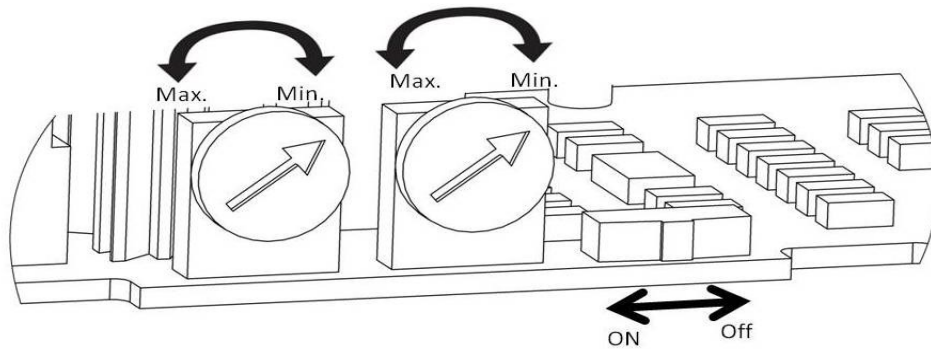


Fig. 10

INSTALLATION

Le secheur comprend une carte électronique par régler:

- Puissance moteur
- Distance de détection
- Résistance switch



* Potentiometer of motor adjustment (red) / Potentiometer of range detection (blue) / Turn the heater off/on

Fig. 11

La figure suivante montre le circuit de commande électronique avec ses composants fondamentaux.

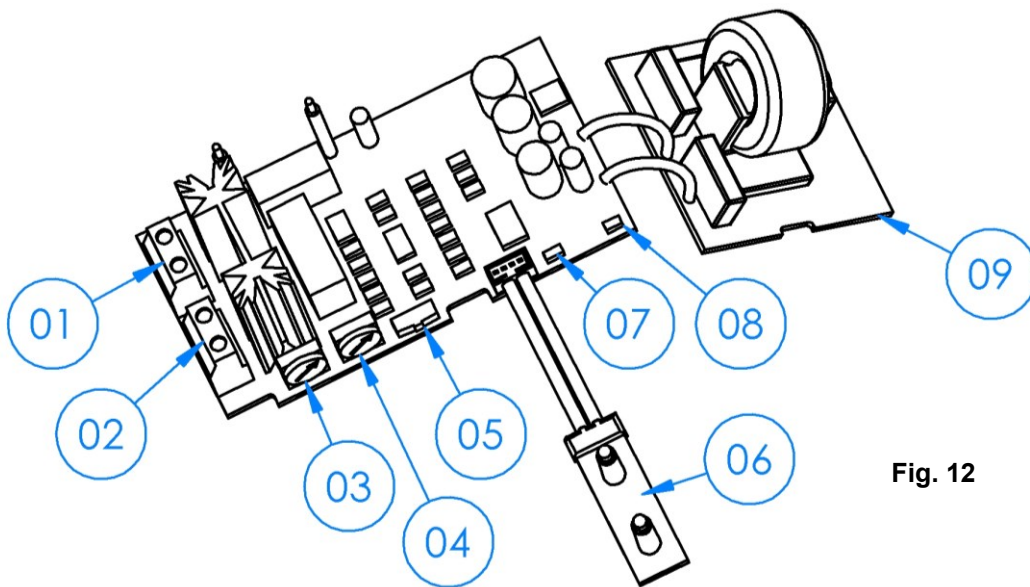


Fig. 12

01	02	03	04	05	06	07	08	09
Bande d'alimentation résistane	Bande d'alimentation moteur	Réglage du moteur	Réglage Distance détection	Switch résistance	Capteurs IR	Led informative	Led informative	Inductance EMC

SCHÉMA ÉLECTRIQUE

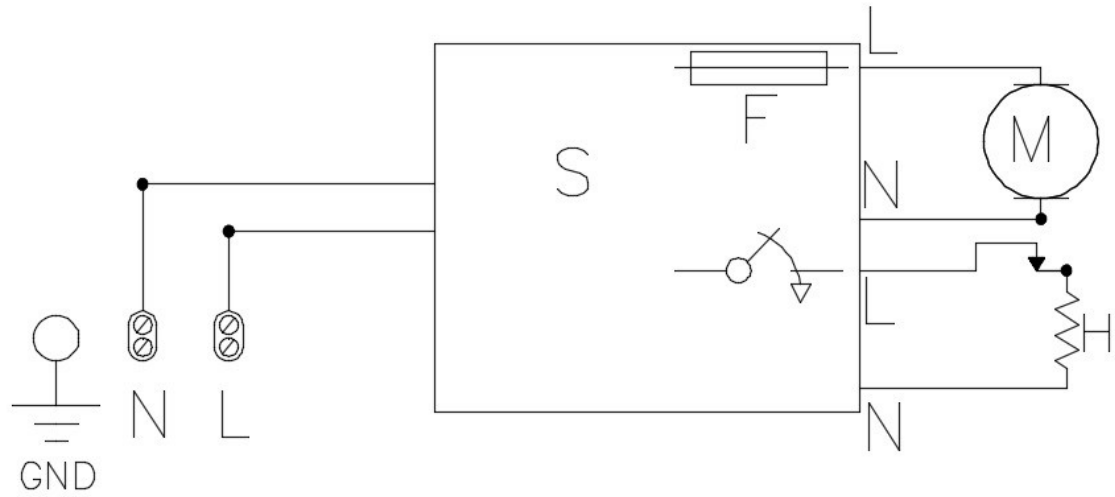


Fig. 13

- M - Moteur
- H - Résistance
- F - Fusible 5 Amp
- S - Capteur

LISTE DES PIÈCES DE BASE

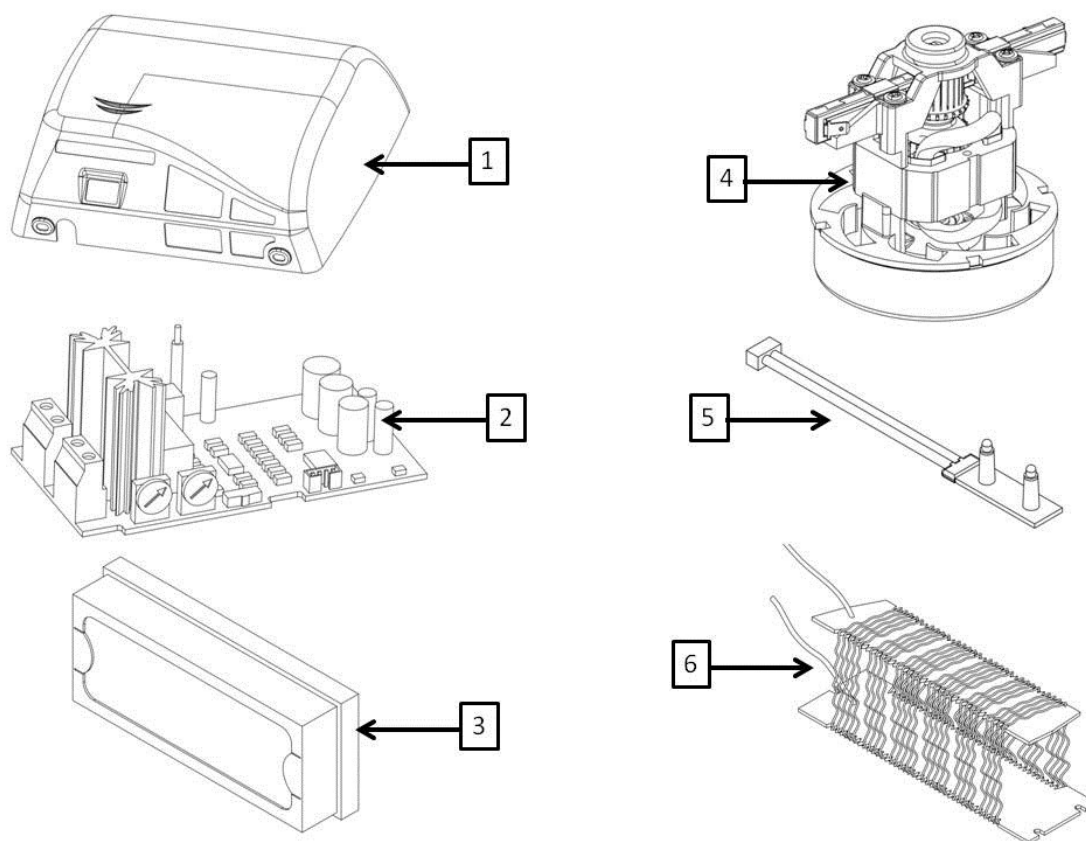


Fig. 14

COMPONENTE	NÚMERO	CÓDIGO
Carcasse automatique en acier blanc	1	RC9224001MED
Carcasse automatique en acier noir	1	RC9224001NEGRO
Carcasse automatique en acier inoxydable satiné	1	RC9212001MED
Carcasse automatique en acier inoxydable brillant	1	RC9213001MED
Carte électronique	2	RC9121018SMD
Filtre à air	3	RC9452008SMD
Moteur	4	RC9111005SMD
Capteur électronique (IR)	5	-
Résistance	6	RC9141011SMD

MODE D'EMPLOI

La gamme de sèche-mains Speedflow fonctionne de forme automatique par détection de la présence des mains. Pour obtenir un bon séchage des mains, il est conseillé de bien les rincer pour supprimer tout reste de savon.

Placer les mains à environ 60 - 70 mm (2,36 - 2,76") de la sortie d'air et les frotter (voir figure n° 15).
Le sèche-mains s'arrêtera au bout de 2 à 3 secondes après retrait des mains.



Fig. 15

La plage de détection peut être réglée en tournant le potentiomètre comme indiqué à la figure n° 12.

Ce sèche-mains inclut un système contre l'utilisation indue et s'arrête automatiquement au bout de 60 secondes de fonctionnement ininterrompu.

Cet appareil n'est pas conçu pour être utilisé par des personnes (y compris les enfants) ayant un handicap physique, sensoriel ou mental ou sans expérience et/ou connaissances préalables, sauf si elles ont auparavant reçu des instructions sur son utilisation ou si elles l'utilisent sous la supervision d'un responsable de sécurité.

QUAND UN ENFANT UTILISE CE SÈCHE-MAINS, UNE PERSONNE RESPONSABLE DOIT LE SURVEILLER POUR S'ASSURER QU'IL EN FAIT BON USAGE ET QU'IL NE JOUE PAS AVEC L'APPAREIL.

MAINTENANCE PRÉVENTIVE ET NETTOYAGE

Un nettoyage adéquat de l'appareil prolongera sa durée de vie utile.

Il est recommandé d'extraire la poussière accumulée à l'intérieur de l'appareil au minimum une fois par an.

MODE DE NETTOYAGE

1. Déconnecter l'entrée de courant électrique du sèche-mains.
2. Extraire la carcasse (voir le chapitre "INSTALLATION" de ce manuel).
3. Avec une brosse douce, nettoyer la poussière accumulée dans la turbine en la faisant tourner manuellement.
4. Avec la même brosse, nettoyer la poussière accumulée sur le reste des composants.
5. Avec une brosse moyennement dure, nettoyer la grille d'entrée d'air. Vérifier l'état des charbons du moteur. Ils doivent être changés lorsque leur longueur est de moins de 5 mm (0,2").
6. Retirer avec soins la poussière déposée sur le circuit électronique à l'aide d'une brosse fine. S'assurer qu'il n'y a pas de poussière ni de saleté résiduelle sur le capteur de détection.
7. S'assurer que le viseur des LED (fenêtre inférieure de la carcasse) est propre.
8. Une fois les opérations de maintenance terminées, remonter la carcasse (voir le chapitre "INSTALLATION" de ce manuel) et connecter le courant électrique.
9. Mettre l'appareil plusieurs fois en marche, jusqu'à ce qu'il ne sorte plus de poussière par la sortie d'air.

NETTOYAGE DES CARCASSES

Pour nettoyer les carcasses, utiliser exclusivement un chiffon humidifié d'eau. Ne pas utiliser de produits de nettoyage ni aucun type d'acide, d'eau de Javel, d'abrasifs, d'acide chlorhydrique, etc.

ATTENTION: Prendre garde à ne pas endommager ni forcer les composants.

REMARQUE: Tout le processus de maintenance et de nettoyage doit être effectué par du personnel technique qualifié.

REPLACEMENT ELEMENT FILTRE

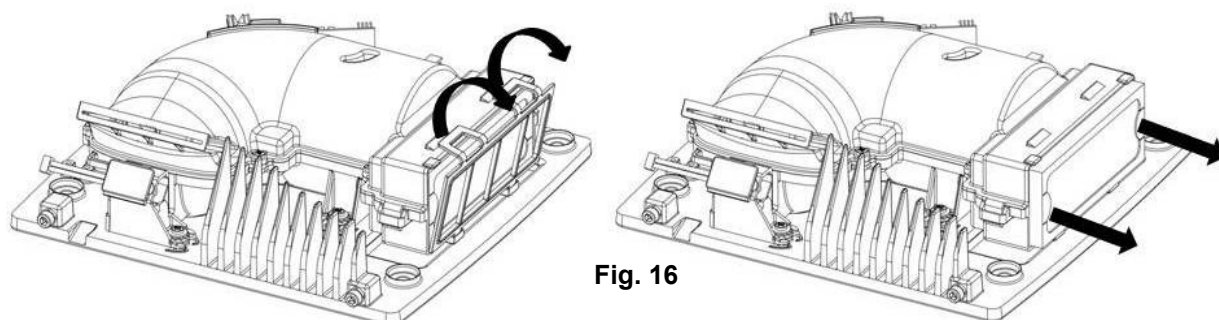


Fig. 16

Le séchoir comprend un filtre à air situé dans la région d'admission du moteur. Pour procéder à son remplacement, il est nécessaire de retirer la pièce en matière plastique qui assure la protection et enlever le filtre sale tirant les rabats de carton, comme illustré sur la Fig. 16.

PRINCIPAUX COMPOSANTS DE L'APPAREIL

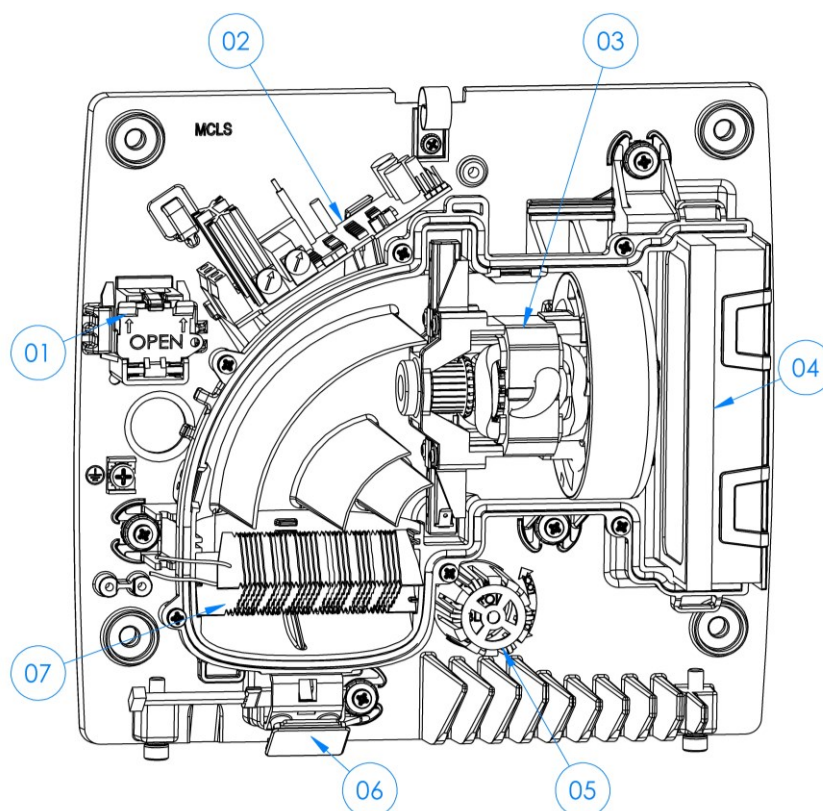


Fig. 17

La figure ci-dessus montre les composants principaux qui sont inclus dans le séchoir.

01	02	03	04	05	06	07	08
Terminal block	Carte électronique	EMC Filtre	Moteur	Filtre à air	Tablette odeur (accessoire optionnel)	IR capteur	Calfacteur

SICHERHEITSHINWEISE

DEUTSCH

Lesen Sie diese Sicherheitshinweise bitte aufmerksam durch, bevor Sie mit der Montage beginnen:

- Nur ein qualifizierter Techniker sollte dieses Gerät montieren, einstellen und warten. Alle am Gerät ausgeführten Arbeiten, müssen den in Europa sowie im jeweiligen Land geltenden Rechts- und Sicherheitsvorschriften entsprechen.
- Vorsicht beim Abnehmen des Gehäuses, da hier Stromschlaggefahr durch spannungsführende Teile besteht.
- Vor der Durchführung von Elektroarbeiten muss die Stromzufuhr unterbrochen werden, um die Gefahr von Stromschlägen zu vermeiden.
- An allen Polen müssen Unterbrechereinrichtungen zum Stromnetz vorhanden sein, für eine allpolige Unterbrechung des Kontaktes von mindestens 3 mm. Diese Unterbrechereinrichtungen müssen im Leitungsnetz integriert sein und mit den gültigen europäischen Rechtsvorschriften übereinstimmen.
- Das Gerät kann von Kindern ab 8 Jahren und älter benutzt werden sowie von Personen mit eingeschränkten körperlichen, sensorischen oder geistigen Fähigkeiten oder Mangel an Erfahrung oder Wissen, sofern sie beaufsichtigt oder bezüglich der sicheren Verwendung des Gerätes angemessen unterwiesen werden und die damit einhergehenden Risiken verstehen. Das Gerät ist kein Spielzeug für Kinder. Kinder ohne Aufsicht, dürfen die Reinigung und Wartung des Gerätes nicht durchführen.
- Das Gerät darf nicht auf entzündlichen Oberflächen angebracht werden.
- Um den Trockner an der Wand zu befestigen, befolgen Sie die Anweisungen in dieser Bedienungsanleitung und verwenden Sie die mitgelieferte Montageschablone. Die Befestigung mit Klebstoffen oder ähnlichen Methoden ist durch die europäischen Sicherheitsvorschriften strikt untersagt.

VORWORT

Die Händetrockner der Reihe ‚Speedflow‘ verfügen über die folgenden technischen Eigenschaften:

- Automatischer Betrieb durch Infrarotsensoren (IR-Sensoren).
- regulierbarer Erfassungsbereich zwischen 50 und 230 mm.
- Regulierung der Motordrehzahl und des Geräuschpegels.
- Antivandalismus-System durch automatische Abschaltung. Die maximale Trocknungszeit beträgt 30 Sekunden.
- Erfüllung der amerikanischen Vorschrift ADAAG (ADA Accessibility Guideline).
- Optional kann der Heizwiderstand abgeschaltet werden, sodass nur der Motor arbeitet. Dadurch kann Energie gespart werden.

MONTAGE

Der Anschluss an das Stromnetz und die Regulierung der Motordrehzahl sowie des Erfassungsbereiches, müssen von einem Fachmann durchgeführt werden.

Das Gerät wird mit zwei Gewindebefestigungsschrauben geliefert, die das Gehäuse verschließen.

Die Entfernung des Gehäuses wird wie folgt durchgeführt:

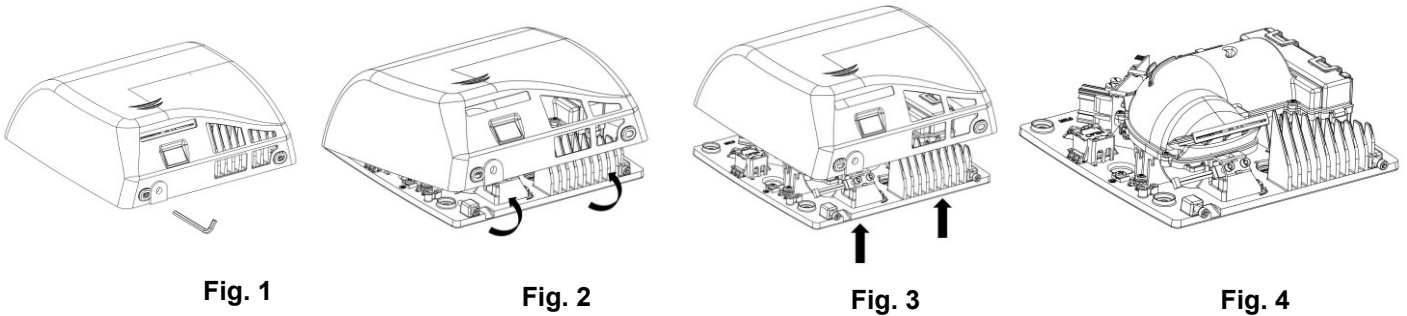
1. Drehen Sie die Befestigungsschrauben im Uhrzeigersinn (CW) mit dem mitgelieferten Speziälschlüssel, bis sie komplett gelöst sind (siehe Abbildung 1).
2. Nehmen Sie das Gehäuse ab, indem Sie es leicht geneigt halten, bis der obere Befestigungsverschluss ausrastet (siehe Abbildung 2). Entfernen Sie das Gehäuse senkrecht ohne dabei gegen den Innenraum des Gerätes zu stoßen (siehe Abbildung 3).

VORSICHT: beim Abnehmen des Gehäuses werden spannungsführende Teile freigelegt.

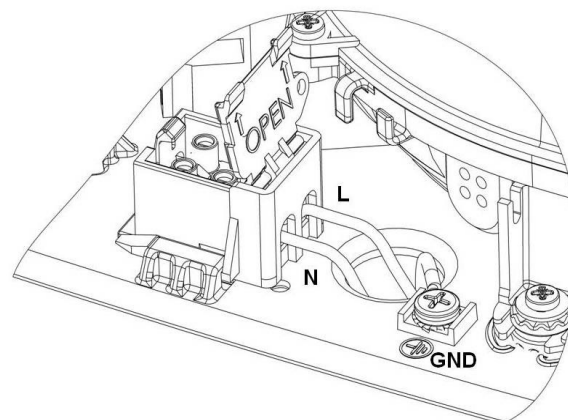
Achten Sie darauf, dass:

- keine Teile im Geräteinneren beschädigt werden, vor allem der elektronische Schaltkreis (siehe Abbildung 4).

- das Gehäuse und der IR-Sensorensucher nicht zerkratzt werden.



Die Elektroinstallation wird durch vorbereitete Kabelkanäle vorgenommen (siehe Abbildung 5), wie im Folgenden ausgeführt:



1. Führen Sie 4 Bohrungen mit $\varnothing 8 \text{ mm}$ ($\varnothing 0.31''$) aus, unter Verwendung der mitgelieferten Montageschablone. Entfernen Sie den Bohrstaub aus den Bohrlochern. Stecken Sie die 4 mitgelieferten Dübel in die Löcher, ohne Überstand (Siehe Abbildung 6).

2. Schließen Sie die Leitungs- und Erdungskabel (3 Kabel 16 AWG 1.31 mm^2) durch das Eintrittsloch an der Unterseite $\varnothing 22 \text{ mm}$ ($\varnothing 0.87''$) an, wie in Abbildung 5 zu sehen.

Es müssen Unterbrechereinrichtungen zum Stromnetz vorhanden sein, um den Kreislauf bei Überspannung der Kategorie III zu unterbrechen. Diese

Unterbrechereinrichtungen müssen im Leitungsnetz integriert sein.

Während der Installation müssen Schutzbereiche gemäß VDE-Norm 0100 berücksichtigt werden.

3. Stellen Sie sicher, dass die 4 Silent-Block-Verbindungselemente der Halterung richtig platziert sind. Schrauben Sie die Halterung mit den 4 mitgelieferten Schrauben so an der Wand fest, dass sie gut fixiert ist (siehe Abbildung 7).

4. Schließen Sie die beiden Phasen (N und L) an die Klemmleiste und das Erdungskabel an die Schraube des Erdungspunktes (Klasse I) an, gemäß Abbildung 5.

5. Befestigen Sie das Gehäuse des Trockners an der Halterung und vergewissern Sie sich, dass der obere Befestigungsverschluss problemlos in die Vorrichtung der Halterung einrastet (siehe Abbildung 8).

6. Drehen Sie die Befestigungsschrauben mit dem mitgelieferten Spezialschlüssel gegen den Uhrzeigersinn (CCW) fest (siehe Abbildung 9).

7. Halten Sie die Hände unter den Erfassungsbereich des Sensors, um die korrekte Funktion des Gerätes zu überprüfen.

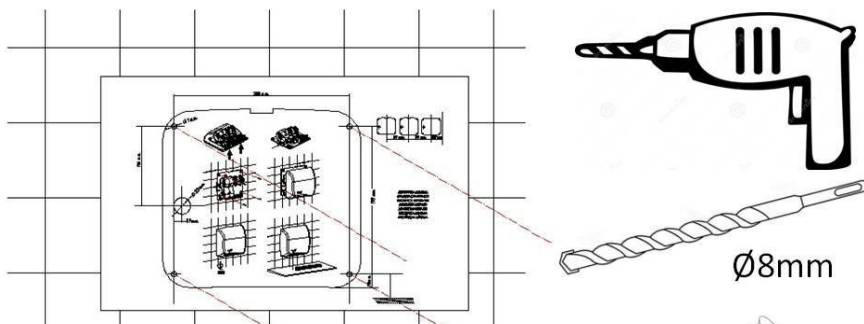


Fig. 6

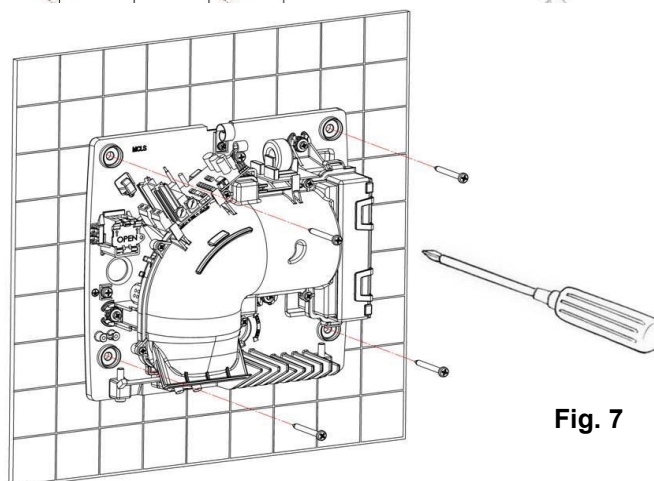


Fig. 7

Stellen Sie während der Montage sicher, dass Sie mit dem Gehäuse nicht den elektronischen Schaltkreis beschädigen, der sich hinter dem Verdichtergehäuse befindet.

HINWEIS: halten Sie mindestens 40 cm Abstand (15,8“) zu Ablagen, Marmorzeugnissen oder Waschbecken (siehe Abbildung 11). Vermeiden Sie, wenn möglich, reflektierende Oberflächen in der Nähe des Erfassungsbereiches des IR-Sensors.

DAS GERÄT DARF NUR VON EINEM FACHMANN EINGESTELLT WERDEN.

Der Händetrockner darf nur auf einer geschlossenen Oberfläche (Wand, Trennwand oder ähnliches) angebracht werden.

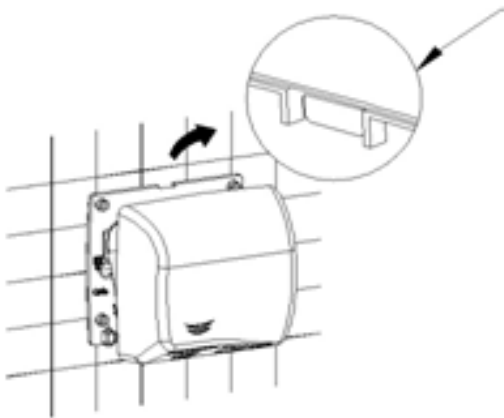


Fig. 8

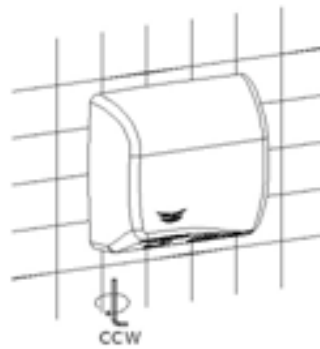


Fig 9.

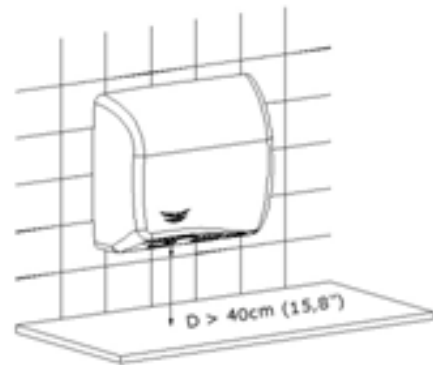


Fig. 10

MONTAGE

Der Lieferumfang umfasst einen elektronischen Steuerschaltkreis, der die Einstellung folgender Teiler ermöglicht:

- Motorleistung
- Erfassungsreichweite
- Abschaltung des Heizwiderstandes

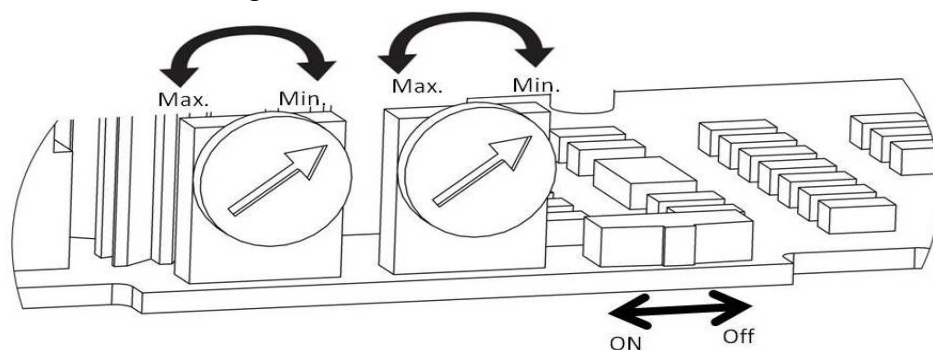


Fig. 11

Potentiometer Motoreinstellung (rot) / Potentiometer Einstellung Reichweite (blau) / Abschaltung Heizwiderstand

Die nachfolgende Abbildung zeigt den Steuerschaltkreis mit seinen Grundbestandteilen.

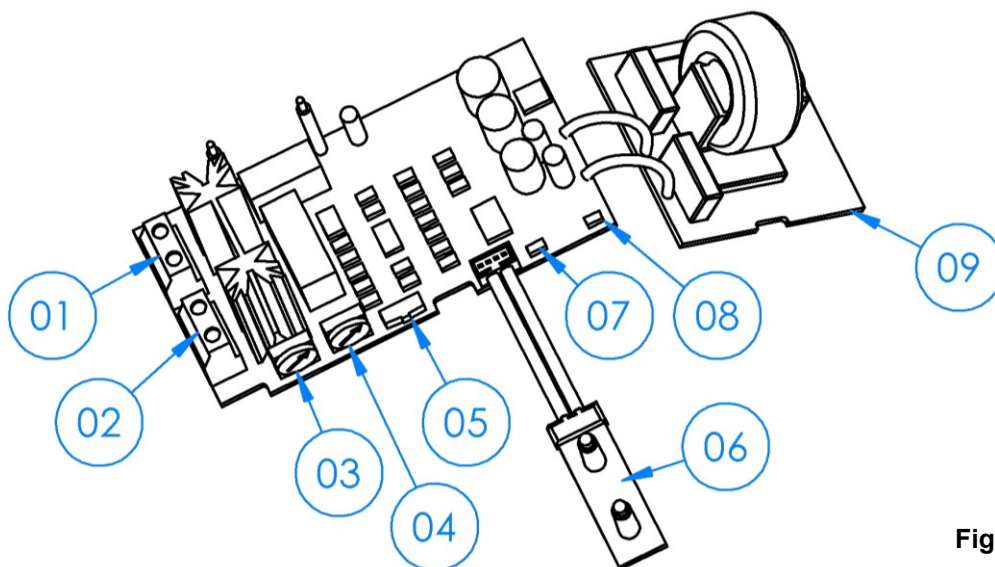


Fig. 12

01	02	03	04	05	06	07	08	09
Klemmleiste Widerstand	Klemmleiste Motor	Einstellung Motor	Einstellung Reichweite	Switch Widerstand	IR-Sensoren	Info LED	Info LED	EMC Filter

SCHALTPLAN

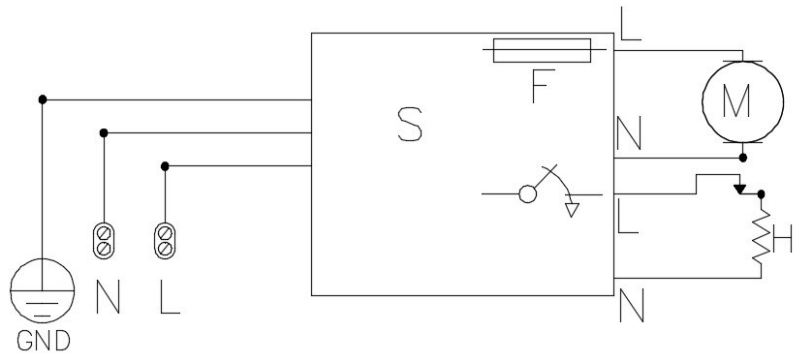


Fig. 13

M – Motor / H – Widerstand / F - Schmelzsicherung 5 Amp / S - Sensorleitung

ZERLEGUNG

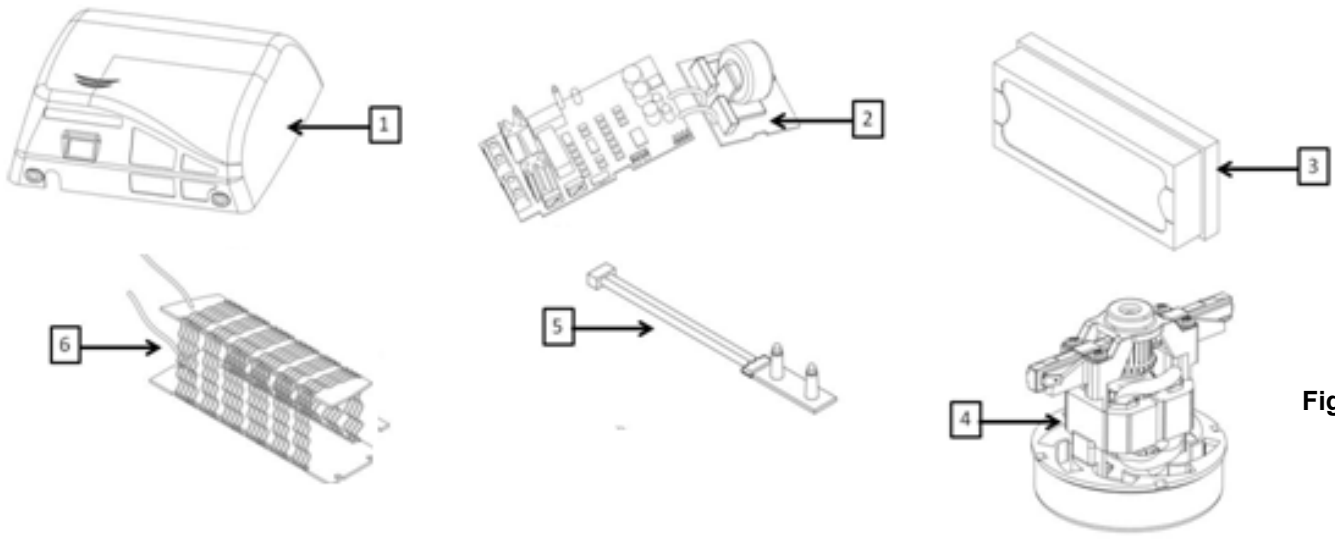


Fig. 14

BESTANDTEIL	NUMMER	CODE
Automatikgehäuse aus weißem Stahl	1	RC9224001MED
Automatikgehäuse aus schwarzem Stahl	1	RC9224001NEGRO
Automatikgehäuse aus mattem Edelstahl (samtig)	1	RC9212001MED
Automatikgehäuse aus mattem Edelstahl (brillant)	1	RC9213001MED
Steuerschaltkreis	2	RC9121018SM
Filterelement	3	RC9452008SMD
Motor	4	RC9111005SMD
IR-Schaltkreis	5	-
Widerstand	6	RC9141011SMD

VERWENDUNG

Die Händetrockner der Reihe Speedflow funktionieren automatisch, durch das Erkennen von Handbewegungen. Für das schnelle Trocknen der Hände sollten sie sauber sein, ohne verbleibende Seifenreste. Halten Sie die Hände in einem Abstand von ca. 60 - 70 mm (2.36 - 2.76“) unter die Luftaustrittsöffnung und reiben Sie sie ab (siehe Abbildung 15). Der Händetrockner schaltet sich 2-3 Sekunden nach dem Wegnehmen der Hände aus dem Luftstrom ab.



Fig. 15

Der Erfassungsbereich kann durch Drehen des Potentiometers eingestellt werden, wie in Abbildung 11 beschrieben.

Dieser Händetrockner ist mit einem System gegen Fehlbenutzung ausgestattet, indem er sich bei einer Betriebsdauer von mehr als 30 Sekunden ohne Unterbrechung, automatisch abschaltet.

Dieses Gerät sollte nicht von Personen (Kinder eingeschlossen) mit eingeschränkten physischen, sensorischen oder motorischen Fähigkeiten bzw. Unerfahrenheit und Unkenntnis verwendet werden. In diesen Fällen sollte eine Einweisung bzw. Aufsicht durch eine Person erfolgen, die für die Sicherheit verantwortlich ist.

WENN KINDER DAS GERÄT BENUTZEN, MUSS EINE VERANTWORTLICHE PERSON DARAUF ACHTEN, DASS SIE DAS GERÄT RICHTIG BEDIENEN. KINDER DÜRFEN MIT DEM GERÄT NICHT SPIELEN.

WARTUNG UND REINIGUNG

Eine angemessene Reinigung erhöht die Lebensdauer des Gerätes.

Es wird empfohlen, mindestens einmal pro Jahr den Staub aus dem Geräteinneren zu entfernen.

Der Händetrockner enthält auch eine Filtereinheit im Ansaugbereich des Motors. Diese sollte regelmäßig ausgetauscht werden.
Ein schmutziger Filter kann eine mangelhafte Funktion zur Folge haben, die Luftleistung beeinträchtigen und die Reinigung erschweren.

REINIGUNG

1. - Entfernen Sie den Netzstecker.
2. - Nehmen Sie das Gehäuse ab. (Siehe Absatz „INSTALLATION“ in dieser Bedienungsanleitung).
3. - Entfernen Sie mit einem weichen Pinsel den Staub aus dem Inneren des Gerätes.
4. - Säubern Sie mit einem gröberen Pinsel den Lufteinlass. Kontrollieren Sie den Zustand der Motorbürsten. Diese müssen ausgetauscht werden, wenn sie kürzer als 5 mm sind. (0,2“).
5. - Entfernen Sie mit einem feinen Pinsel vorsichtig den Staub zwischen den Elementen des elektronischen Schaltkreises. Stellen Sie sicher, dass kein Staub oder Dreck auf dem Erkennungssensor zurückbleibt.
6. - Vergewissern Sie sich, dass der LED-Sucher (unteres Fenster am Gehäuse) sauber ist.
7. - Setzen Sie nach erfolgter Reinigung das Gehäuse wieder auf die Halterung (siehe Punkt „INSTALLATION“ in dieser Bedienungsanleitung) und schließen Sie den Netzstecker wieder an.
8. - Starten Sie das Gerät mehrmals, um Staubreste vom Luftaustrittsgitter zu entfernen.

REINIGUNG DES GEHÄUSES

Verwenden Sie für die Reinigung des Gehäuses nur ein weiches, leicht feuchtes Tuch. Benutzen Sie weder Reinigungsmittel noch Säure, Bleichmittel, Scheuermittel, verdünnte Salzsäure, etc.

VORSICHT: Achten Sie darauf, keine Teile zu beschädigen oder zu viel Druck auf diese auszuüben.

HINWEIS: Die Wartung und Reinigung sollte von qualifizierten Fachkräften durchgeführt werden.

AUSTAUSCH DER FILTEREINHEIT

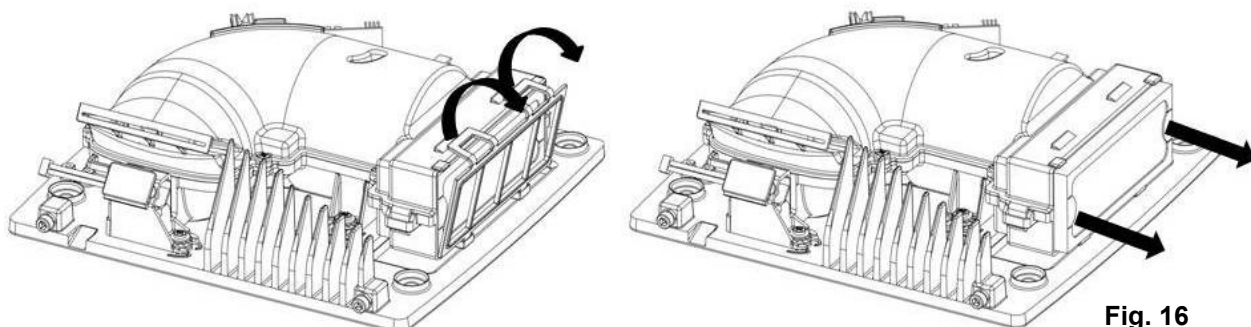


Fig. 16

Der Händetrockner verfügt über einen Luftfilter, der sich im Ansaugbereich des Motors befindet.

Für den Austausch muss die Plastikabdeckung entfernt und der schmutzige Filter an den Laschen des Kartons herausgenommen werden, wie die Abbildung zeigt. 16.

HAUPTBESTANDTEILE DES HÄNDETROCKNERS

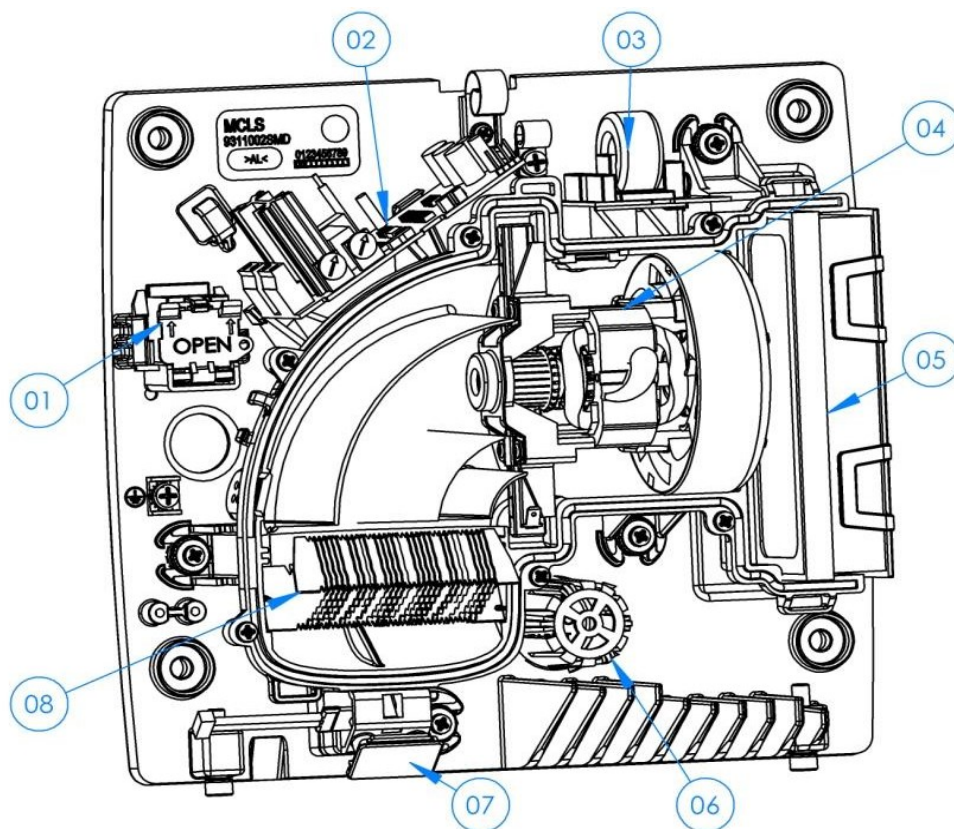


Fig. 17

01	02	03	04	05	06	07	08
Klemmleite Stromzufuhr	Elektronischer Schaltkreis	EMC Filter	Motor	Filterelement	Duftplättchen (optionales Zubehör)	IR-Sensor	Heizwiderstand

- Die nebenstehende Abbildung zeigt die inneren Hauptbauteile des Händetrockners.

INSTRUÇÕES DE SEGURANÇA

PORTUGUÊS

Antes de realizar qualquer operação, por favor, leia atentamente e tenha em conta todas e cada uma das seguintes instruções de segurança:

- Só um técnico qualificado pode instalar, ajustar e realizar a manutenção deste aparelho. Todas as operações realizadas sobre o mesmo devem estar em conformidade com a legislação e com a normativa de segurança, tanto europeia como local, que estejam em vigor nesse momento.
- Deve-se ter muito cuidado ao retirar a carcaça na medida em que as partes ativas do aparelho podem ficar descobertas com o risco consequente de electrocução.
- Antes de realizar qualquer manipulação elétrica, será necessário cortar a tensão elétrica de entrada para evitar o risco de electrocução.
- Devem ser previstos meios de desconexão da rede de alimentação, com uma separação de contacto de pelo menos 3 mm em todos os polos. Ditos meios de desconexão devem ser incorporados à rede fixa em conformidade com a normativa legal europeia vigente.
- Este aparelho pode ser utilizado por crianças com idade de 8 anos e superior e pessoas com capacidades físicas, sensoriais ou mentais reduzidas ou falta de experiência e conhecimento, se forem supervisionadas ou se lhes tiver sido dada uma formação apropriada relativamente à utilização do aparelho de maneira segura e se compreenderem os perigos que o mesmo implica. As crianças não devem brincar com o aparelho. A limpeza e a manutenção a realizar pelo usuário não devem ser realizadas pelas crianças sem supervisão.
- O aparelho não deve ser instalado numa superfície inflamável.
- Para fixar o secador à parede devem seguir-se as instruções deste manual e usar o molde de montagem também incluído com o aparelho. As normas de segurança europeias proíbem terminantemente fixar a máquina à parede com adesivos ou métodos semelhantes.

INTRODUÇÃO

A família de secadores de mãos '*Speedflow*' possui as seguintes características técnicas:

- Acionamento automático através de um sensor de infravermelhos (Sensores IR).
- Faixa de deteção regulável entre 50 e 230 mm.
- Velocidade do motor ajustável e conseqüentemente, ajuste do nível sonoro.
- Sistema antivandalismo com paragem automática. O tempo máximo de funcionamento contínuo será de 30 segundos.
- Cumprimento da normativa Americana ADDAG (ADA Accessibility Guideline).
- Opcionalmente, a resistência aquecedora pode inibir-se funcionando apenas o motor. Mediante esta opção obtemos uma poupança energética.

INSTALAÇÃO

A conexão à rede elétrica e as regulações da velocidade do motor e da faixa de deteção devem ser realizadas por um técnico autorizado.

O aparelho é fornecido com os dois parafusos inferiores de rosca à base fixando a carcaça a partir do interior.

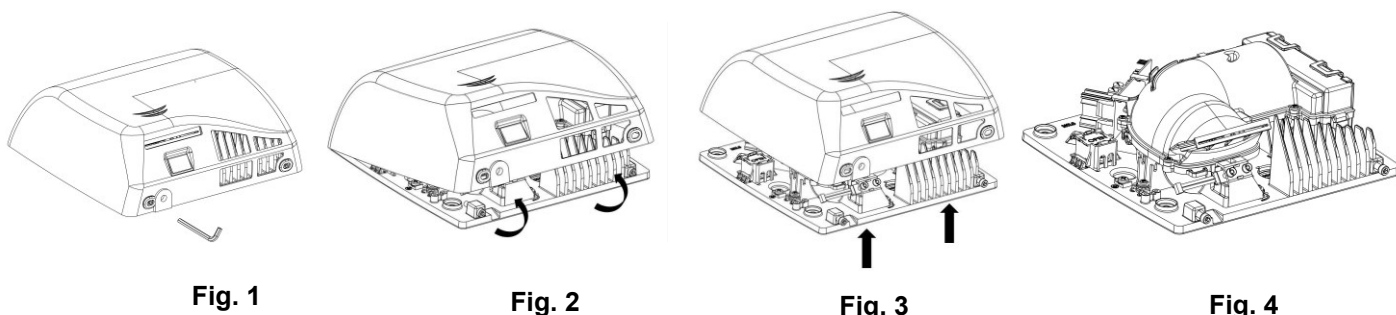
A extração da carcaça deve ser realizada como indicado a seguir:

1. Girar os parafusos inferiores em sentido horário (CW) com a chave especial incluída até ficarem completamente roscados (ver figura nº 1).
2. Retirar a carcaça levantando-a com uma ligeira inclinação até soltar o suporte superior de fixação (ver figura nº 2). Extrair verticalmente a carcaça, evitando bater no interior da máquina (ver figura nº3).

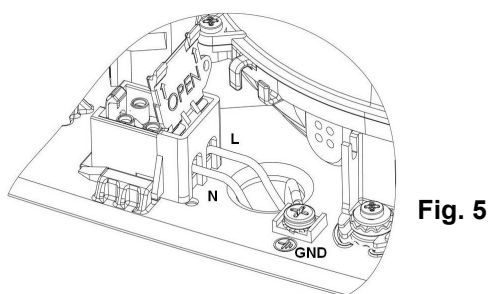
ATENÇÃO: ao desmontar a carcaça as partes ativas do aparelho ficam acessíveis.

Nesse processo:

- Evitar danificar os componentes internos, especialmente o circuito eletrónico (ver figura nº 4).
- Não riscar a carcaça e o visor dos sensores IR.



A instalação elétrica do aparelho será realizada por canalização posterior (ver figura nº 5), tal como indicado a seguir:



1. Realizar 4 furos de $\varnothing 8$ mm ($\varnothing 0.31$ ") utilizando o molde incluído. Limpar o pó dos orifícios. Introduzir as 4 buchas incluídas nos orifícios até ficarem bem niveladas (ver figura nº 6).
2. Ligar os cabos de alimentação e da tomada de terra (3 cabos 16 AWG 1.31 mm^2) através do orifício de entrada da base $\varnothing 22$ mm ($\varnothing 0.87$ "), tal como indicado na figura nº 5.

Devem ser previstos meios de desconexão da rede de alimentação com desconexão em caso de excesso de voltagem categoria III. Ditos meios de desconexão devem ser incorporados à rede fixa.

Durante o processo de instalação devem ser consideradas as áreas de proteção em conformidade com a norma VDE 0100.

3. Assegurar que os 4 silent-blocks da base estão corretamente posicionados. Aparafusar a base à parede usando os 4 parafusos incluídos, de maneira a deixá-la firmemente fixada à parede (ver figura nº7).

4. Ligar as duas fases (N e L) à extensão e o cabo de terra ao parafuso de tomada de terra (Classe I), tal como indicado na figura nº 5.

5. Montar a carcaça do secador na base certificando-se que o suporte superior encaixa perfeitamente no alojamento da base (ver figura nº 8).

6. Girar os parafusos inferiores no sentido contrário aos ponteiros do relógio (CW) com a chave especial incluída (ver figura nº 9).

7. Colocar as mãos dentro da área de deteção do sensor para garantir o funcionamento correto da máquina.

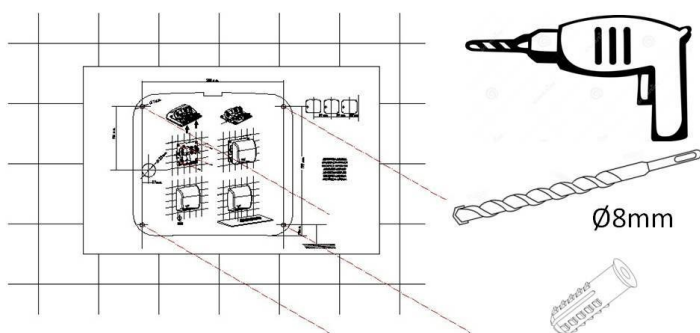


Fig.6

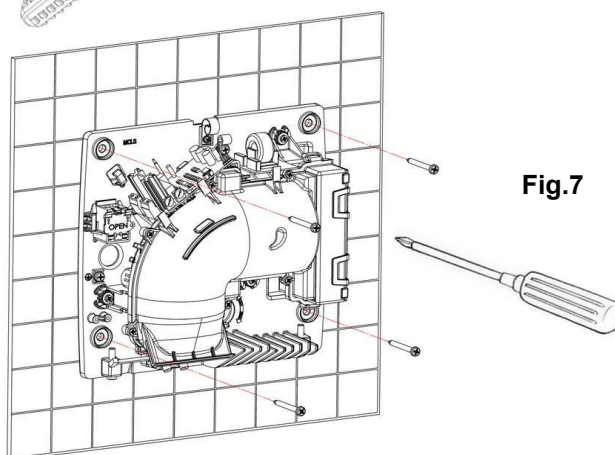


Fig.7

Tentar não danificar o circuito eletrônico que está alojado atrás da voluta com a carcaça durante todo este processo.

NOTA: prever uma distância mínima de 40 cm. (15,8") relativamente às prateleiras, mármore ou lavatórios (ver figura nº 11). Evitar dentro da medida do possível a presença de superfícies refletoras na zona de atuação do sensor IR do aparelho.

O APARELHO DEVE SER MANIPULADO APENAS POR UM TÉCNICO AUTORIZADO.

O secador de mãos apenas deve ser instalado sobre superfícies fechadas (parede, divisão ou similar).

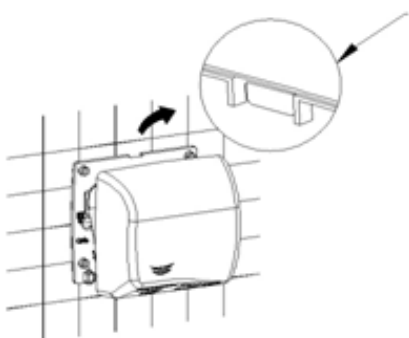


Fig. 8

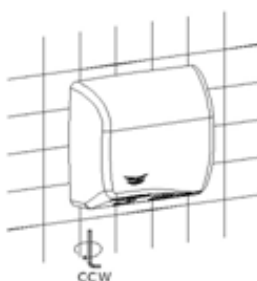


Fig. 9.

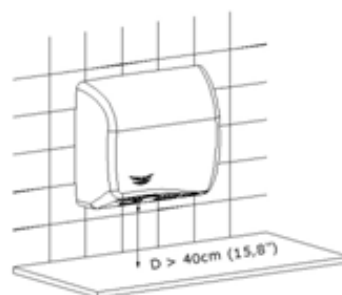


Fig. 10

INSTALAÇÃO

O equipamento incorpora um circuito eletrónico de controlo que permite o ajuste de:

- Potência do motor
- Distância de deteção
- Desconexão da resistência aquecedora

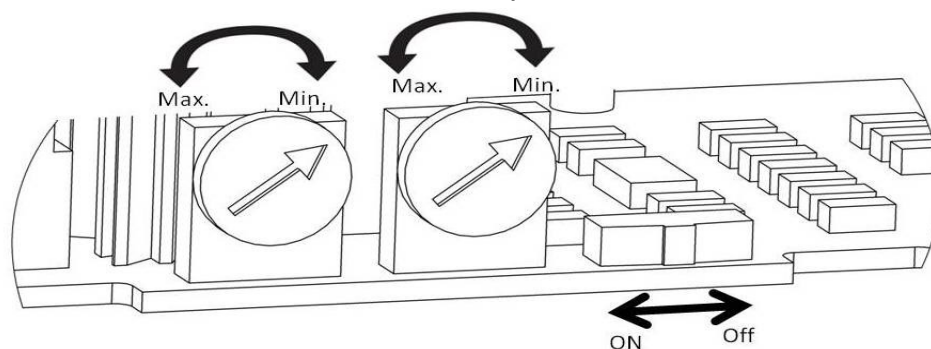


Fig. 11

Potenciómetro ajuste motor (vermelho) / Potenciómetro ajuste distância (azul) / Desconexão resistência

A figura a seguir representa o circuito eletrônico de controlo com os seus componentes fundamentais.

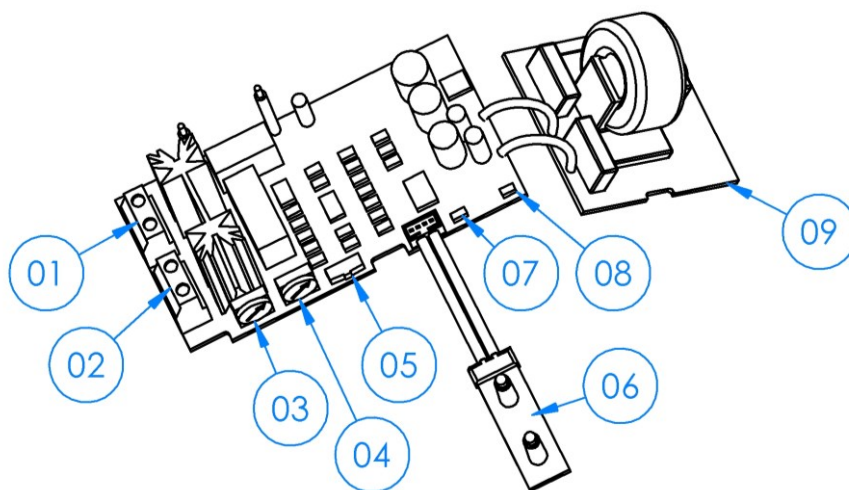


Fig. 12

01	02	03	04	05	06	07	08	09
Extensão resistência	Extensão motor	Ajuste motor	Ajuste distância	Switch resistência	Sensores IR	Led informativo	Led informativo	Filtro EMC

ESQUEMA ELÉTRICO

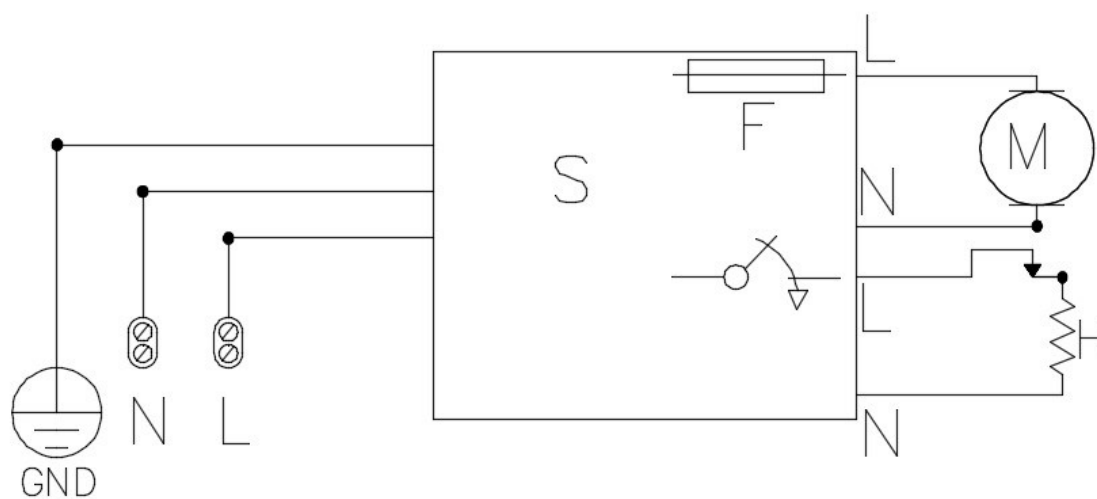


Fig. 12

- M - Motor**
- H - Resistência**
- F - Fusível 5 Amp**
- S - Circuito sensor**

DESMONTAGEM BÁSICA

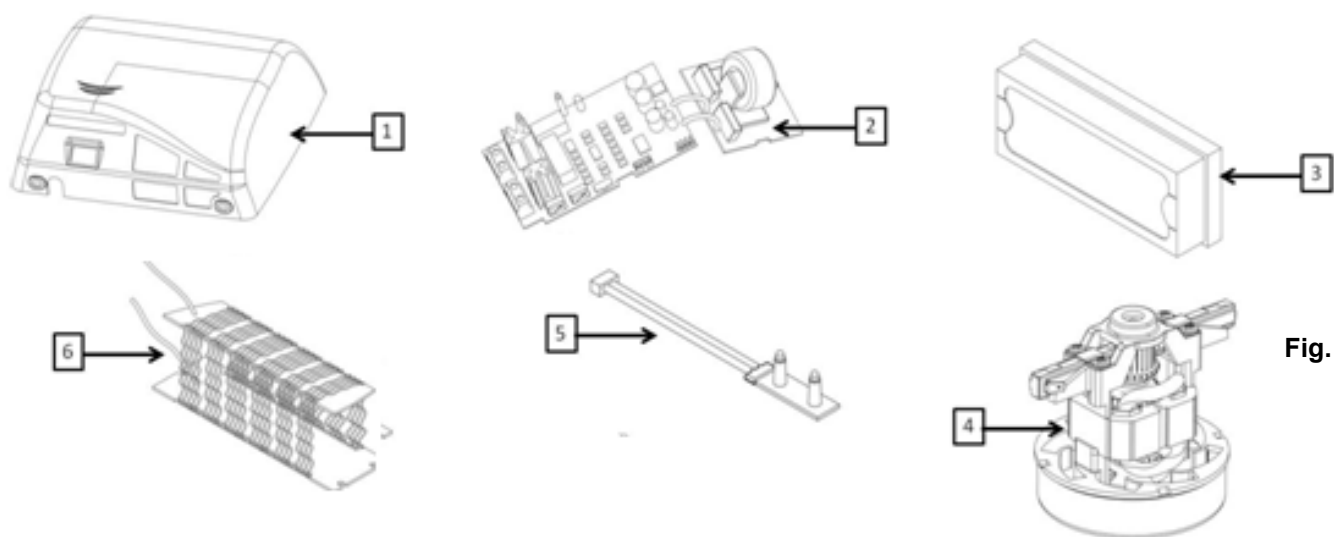


Fig. 14

COMPONENTE	NÚMERO	CÓDIGO
Carcaça automática de aço branco	1	RC9224001MED
Carcaça automática de aço preto	1	RC9224001NEGRO
Carcaça automática de aço inoxidável acetinado	1	RC9212001MED
Carcaça automática de aço inoxidável brilhante	1	RC9213001MED
Circuito eletrónico de controlo	2	RC9121018SMD
Elemento de filtragem	3	RC9452008SMD
Motor	4	RC9111005SMD
Circuito IR	5	-
Resistência	6	RC9141011SMD

MODO DE UTILIZAÇÃO

A família de secadores *Speedflow* opera de forma automática ao detetar a presença das mãos.

Para obter uma boa secagem das mãos é aconselhável uma boa lavagem das mesmas, eliminando totalmente os restos de sabão. Colocar as mãos a uma distância aproximada de



Fig. 15

60 - 70 mm. (2,36 - 2,76") à frente da saída de ar e esfregá-las (ver figura nº 15).

O secador de mãos pára passados 2 -3 segundos, após ter retirado as mãos.

A faixa de deteção pode ser ajustada fazendo girar o potenciómetro tal como indicado na figura nº 11.

Este secador de mãos inclui um sistema contra o uso indevido de maneira que vai parar automaticamente se estiver em funcionamento mais de 30 segundos sem interrupção.

Este aparelho não está preparado para ser utilizado por pessoas com alguma deficiência física, sensorial ou mental ou sem experiência e/ou conhecimentos prévios, nem por crianças, a não ser que tenham recebido anteriormente instruções sobre a sua utilização ou que o façam com a supervisão de um responsável pela sua segurança.

QUANDO UMA CRIANÇA UTILIZAR ESTE SECADOR DE MÃOS, DEVERÁ SER SUPERVISADA POR UMA PESSOA RESPONSÁVEL QUE DEVERÁ VERIFICAR SE REALIZA UM BOM USO DO MESMO E ASSEGURAR-SE DE QUE NÃO ESTÁ A BRINCAR COM O APARELHO.

MANUTENÇÃO DE PREVENÇÃO E LIMPEZA

A limpeza adequada do secador de cabelo irá prolongar a sua vida útil.

Recomendamos extrair o pó acumulado no interior da máquina, no mínimo, uma vez ao ano.

Por outro lado, o secador incorpora um elemento filtrante situado na zona de aspiração do motor. Dito elemento deve ser substituído regularmente.

Um filtro sujo repercute no funcionamento dando origem a deficiências, tanto a nível de prestações de ar como na sua limpeza.

MODO DE LIMPEZA

1.- Desligar a entrada de corrente do secador.

- 2.- Desmontar a carcaça. (Ver a secção "INSTALAÇÃO" deste manual).
- 3.- Limpar o pó acumulado no interior com uma escova de cerdas suaves.
- 4.- Com uma escova mediana limpar a grelha de entrada do ar. Controlar o estado das escovas do motor. Estas devem ser substituídas quando o seu comprimento for inferior a 5 mm. (0,2").
- 5.- Retirar cuidadosamente o pó depositado no circuito eletrónico com a ajuda de uma escova fina. Certificar-se que não há pó ou sujidade residual no sensor de deteção.
- 6.- Tentar que o visor dos LEDS (janela inferior da carcaça) esteja limpo.
- 7.- Uma vez finalizadas as operações de manutenção voltar a montar a carcaça (ver o ponto "INSTALAÇÃO" deste manual) e ligar a corrente.
- 8.- Ligar a máquina repetidamente até parar de sair pó pela saída de ar.

LIMPEZA DAS CARCAÇAS

Para a limpeza das carcaças usar apenas um pano de camurça humedecido em água. Não usar detergentes, nem ácidos, lixívia, abrasivos, amoníacos ou ácido clorídrico, etc.

ATENÇÃO: Ter precaução para não danificar nem forçar nenhum componente.

NOTA: Todos os processos de manutenção e limpeza devem ser realizados por pessoal técnico qualificado.

SUBSTITUIÇÃO DO ELEMENTO DE FILTRAGEM

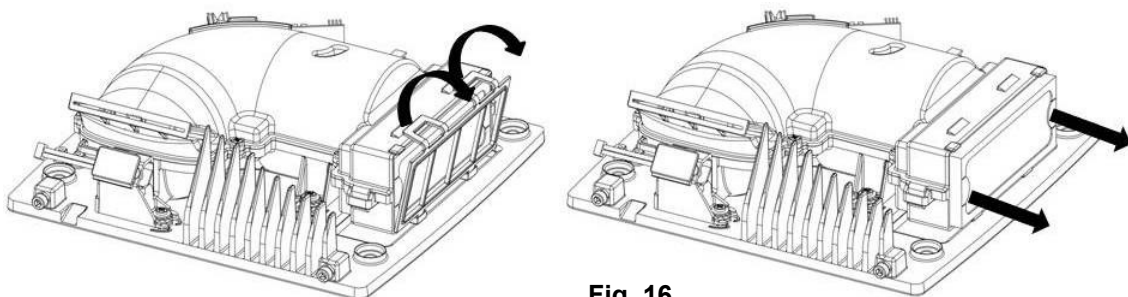


Fig. 16

O secador incorpora um filtro de ar localizado na zona de aspiração do motor.

Para proceder à sua substituição, é necessário extrair a peça de plástico que o protege e retirar o filtro sujo puxando as lapelas de cartão, tal como ilustrado na Fig. 16.

COMPONENTES PRINCIPAIS DO SECADOR

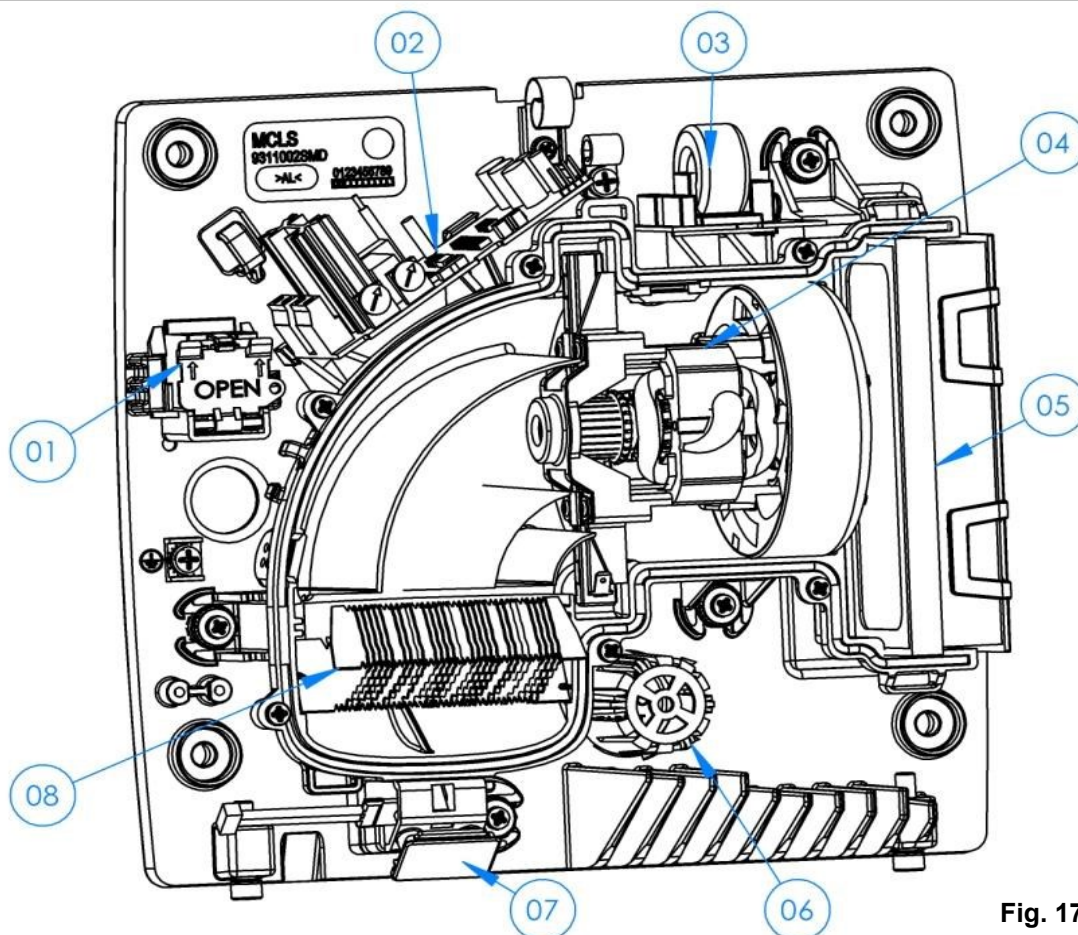


Fig. 17

01	02	03	04	05	06	07	08
Extensão alimentação	Circuito eletrônico	Filtro EMC	Motor	Elemento filtrante	Pastilha odor (acessório opcional)	Sensor IR	Resistência de aquecimento

A figura anexa ilustra os componentes internos principais do secador.

ISTRUZIONI DI SICUREZZA

ITALIANO

Prima di svolgere qualsiasi operazione le ricordiamo di tenere in conto e di leggere attentamente le istruzioni in materia di sicurezza:

- L'installazione, la riparazione e la manutenzione di questo apparecchio possono essere effettuate solo da un tecnico qualificato. Tutte le operazioni eseguite devono essere conformi alla legislazione e alla normativa di sicurezza, sia europea sia nazionale, che sono in vigore in questo momento
 - Fare molta attenzione quando si smonta la struttura, poiché potrebbero esporsi parti attive dell'apparecchio con conseguente rischio di folgorazione.
 - Prima di effettuare qualsiasi manovra elettrica, si deve interrompere il passaggio di corrente in entrata al fine di evitare il rischio di folgorazione.
 - Devono essere previsti mezzi di disconnessione dalla fonte di alimentazione che separino tutti i poli di contatto di almeno 3mm. Questi mezzi di disconnessione devono essere incorporati alla rete fissa, nel rispetto della normativa europea vigente.
 - Questo apparecchio può essere utilizzato da bambini dagli 8 anni in su e da persone con capacità fisiche, sensoriali o mentali ridotte, prive di esperienza o conoscenza, qualora si forniscano supervisione o formazione adeguate rispetto all'uso sicuro dell'apparecchio e se ne comprendano i pericoli implicati. Ai bambini non è consentito giocare con l'apparecchio.
- La pulizia e la manutenzione effettuabile dall'utente non deve essere eseguita da bambini senza supervisione.
- L'apparecchio non deve essere installato su una superficie infiammabile.
 - Per fissare l'asciugamani elettrico alla parete seguire le istruzioni di questo manuale e utilizzare la maschera di montaggio fornita insieme all'apparecchio. Utilizzare adesivi o metodi simili per fissare l'apparecchio alla parete è rigorosamente proibito dalle norme di sicurezza europee.

INTRODUZIONE

La gamma di asciugamani elettrici 'Speedflow' possiede le seguenti caratteristiche tecniche:

- Azionamento automatico mediante un sensore a infrarossi (Sensori IR).
- Range di rilevazione regolabile tra 50 e 230 mm.
- Velocità del motore regolabile e conseguente regolazione del livello sonoro.
- Sistema anti-vandalismo con arresto automatico. Il tempo massimo di funzionamento continuativo è di 30 secondi.
- Rispetto della normativa americana ADDAG (ADA Accessibility Guideline)
- Qualora si desideri, la resistenza riscaldante può essere inibita, limitando il funzionamento al solo motore. Attraverso questa opzione si ottiene un risparmio energetico.

INSTALLAZIONE

La connessione alla rete elettrica, la regolazione della velocità del motore e del range di rilevamento devono essere effettuate da un tecnico autorizzato.

L'apparecchio viene fornito con due viti filettate alla base, che fissano il coperchio dall'interno.

L'estrazione del coperchio deve effettuarsi come segue:

1. Ruotare le viti inferiori in senso orario (CW) con la chiave speciale fornita, finché non siano completamente avvitate. (vedere figura n° 1).
2. Rimuovere il coperchio inclinandolo leggermente, fino a liberare la linguetta di attacco superiore (vedere figura n° 2). Estrarre il coperchio verticalmente, evitando di sbatterlo contro le parti interne dell'apparecchio (vedere figura n° 3).

ATTENZIONE: smontare il coperchio espone parti attive dell'apparecchio.

Durante il suddetto processo:

- Evitare di danneggiare i componenti interni, specialmente il circuito elettronico (vedere figura n° 4).
- Non graffiare il coperchio e il visualizzatore dei sensori IR.

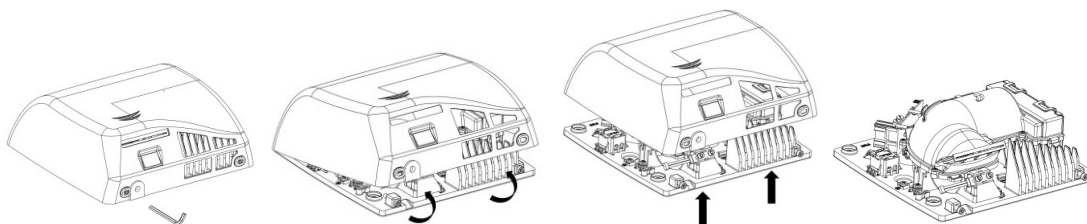


Figura n° 1

Figura n° 2

Figura n° 3

Figura n° 4

L'installazione elettrica dell'apparecchio sarà eseguita attraverso canalizzazione posteriore (vedere figura n° 5), così come indicato di seguito:

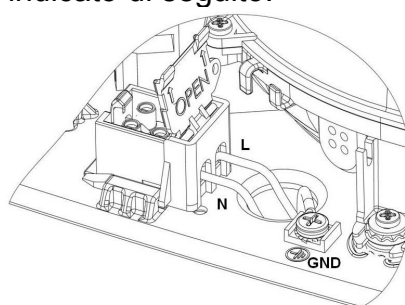


Fig.5

1. Eseguire 4 fori di $\varnothing 8$ mm ($\varnothing 0.31$ ") utilizzando la maschera fornita. Ripulire i fori dalla polvere. Inserire nei fori i 4 tasselli forniti finché non siano completamente spianati (vedere figura n°6).

2. Collegare i cavi di alimentazione e di messa a terra (3 cavi 16 AWG 1.31 mm^2) attraverso il foro di entrata della base $\varnothing 22$ mm ($\varnothing 0.87$ "), come indicato nella figura n° 5.

Devono essere previsti mezzi di disconnessione dalla fonte di alimentazione in caso di sovratensione categoria III. Detti mezzi di disconnessione devono essere incorporati alla rete fissa.

Durante il processo di installazione devono considerarsi le aree di protezione secondo la Norma VDE 0100.

3. Assicurarsi che i 4 silent-blocks della base siano posizionati correttamente. Avvitare la base alla parete usando le 4 viti fornite, in modo da fissarla fermamente alla parete (vedere figura n°7).

4. Connettere le due fasi (N e L) alla multipresa e il cavo di terra alla vite di messa a terra (Classe I), come indicato nella figura n° 5.

5. Montare il coperchio dell'asciugamani alla base, assicurandosi che la linguetta superiore combaci perfettamente con l'alloggiamento della base (vedere figura n° 8).

6. Ruotare le viti inferiori in senso anti-orario (CCW) con la chiave speciale fornita (vedere figura n° 9).

7. Collocare le mani nell'area di rilevamento del sensore per assicurarsi del corretto funzionamento della macchina.

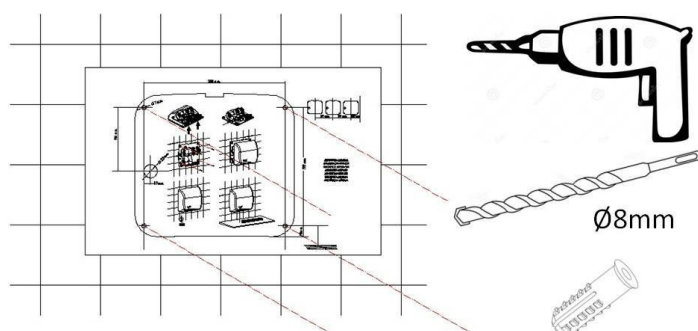


Fig. 6

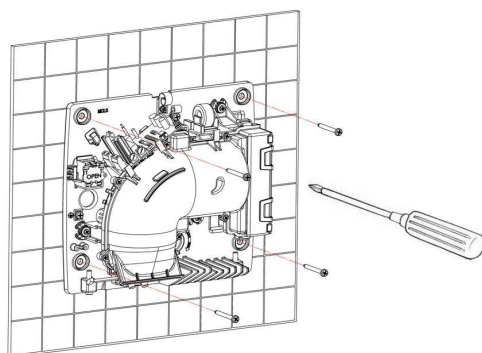


Fig. 7

Durante tutto questo procedimento assicurarsi di non danneggiare con il coperchio il circuito elettronico alloggiato dietro la voluta.

NOTA: prevedere una distanza minima di 40 cm. (15,8") rispetto a mensole, marmi o lavandini (vedere figura n° 11). Evitare per quanto possibile la presenza di superfici riflettenti nella zona di attivazione del sensore IR dell'apparecchio.

L'APPARECCHIO DEVE ESSERE MANEGGIATO UNICAMENTE DA UN TECNICO AUTORIZZATO.

L'asciugamani deve essere installato unicamente su una superficie chiusa (parete, muro divisorio o simili).

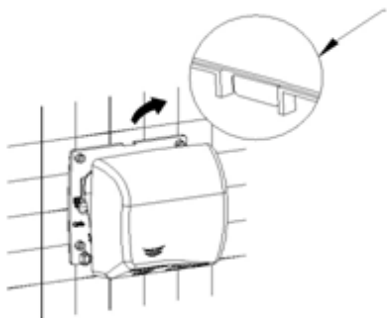


Fig. 8

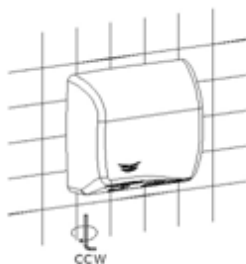


Fig. 9.

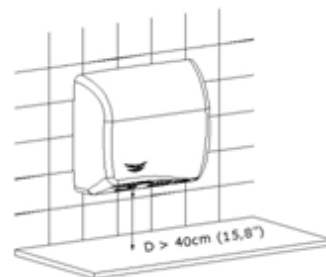


Fig. 10

INSTALLAZIONE

L'apparecchiatura contiene un circuito elettronico di controllo, che permette le seguenti regolazioni:

- Potenza del motore
- Distanza di rilevamento
- Spegnimento della resistenza riscaldante

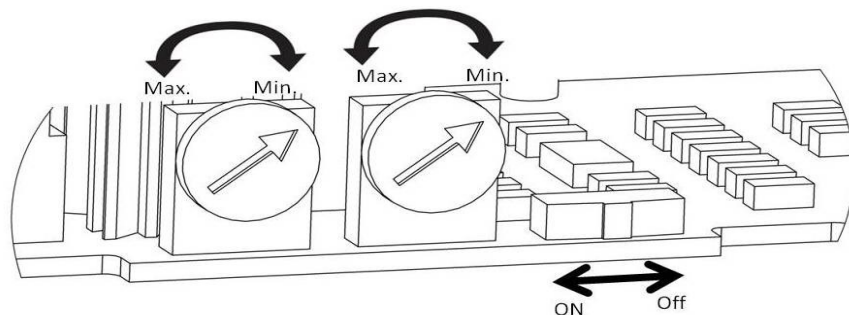


Fig. 11

Potenzimetro regolazione motore (rosso) / Potenzimetro regolazione distanza (blu) / Spegnimento resistenza

La figura seguente rappresenta il circuito elettronico di controllo con i suoi elementi essenziali:

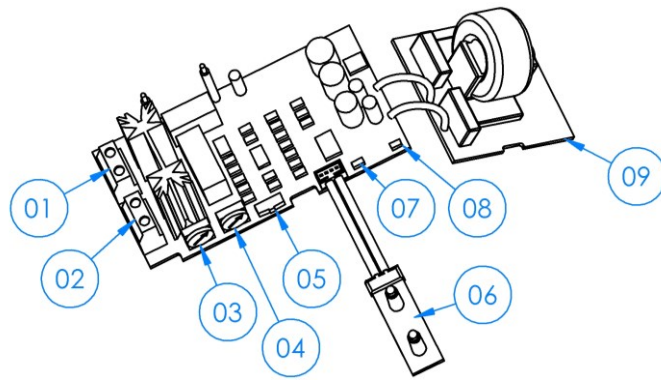


Fig. 12

01	02	03	04	05	06	07	08	09
Scheda resistenza	Scheda motore	Regolazione motore	Regolazione distanza	Interruttore resistenza	Sensori IR	Led informativo	Led informativo	Filtro EMC

SCHEMA ELETTRICO

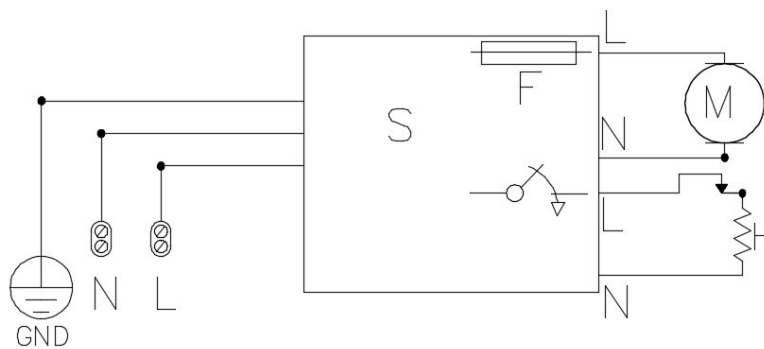


Fig. 13

M - Motore
H - Resistenza
F - Fusibile 5 Amp
S - Circuito sensore

SEZIONAMENTO BASILARE

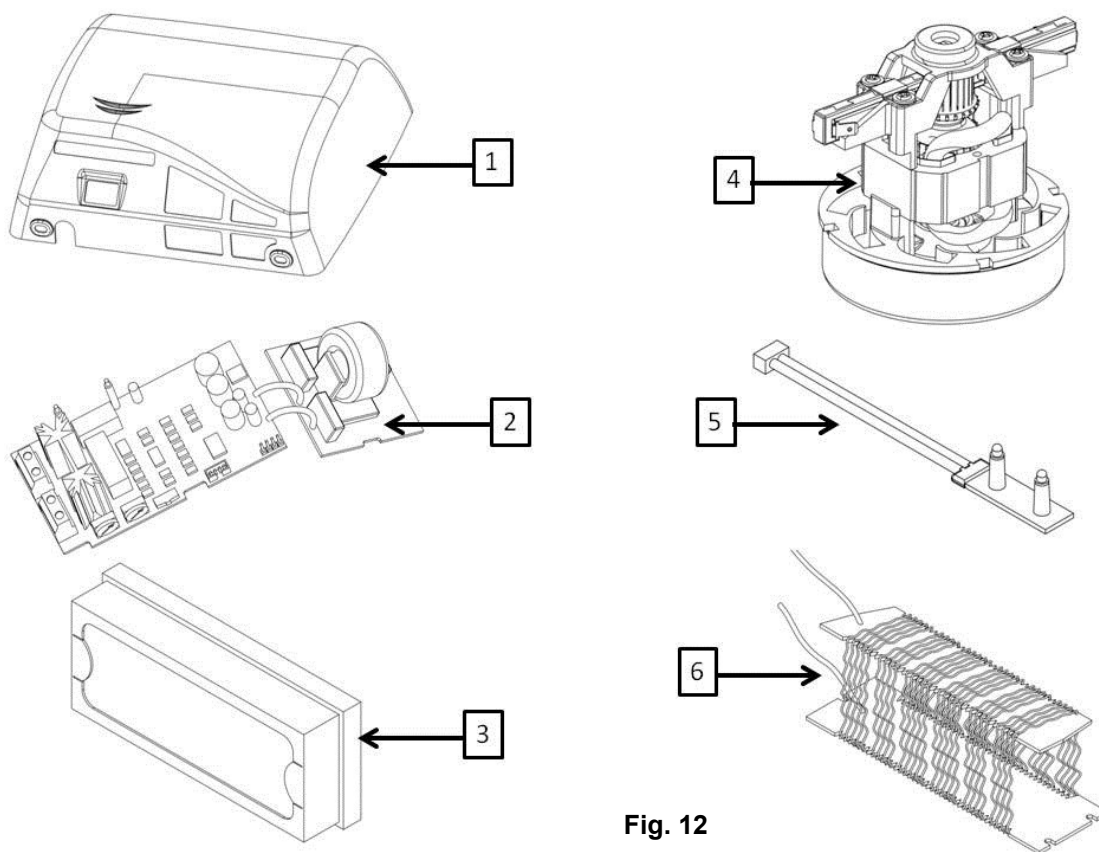


Fig. 12

COMPONENTE	NUMERO	CODICE
Coperchio automatico in acciaio bianco	1	RC9224001MED
Coperchio automatico in acciaio nero	1	RC9224001NEGRO
Coperchio automatico in acciaio inossidabile satinato	1	RC9212001MED
Coperchio automatico in acciaio inossidabile brillante	1	RC9213001MED
Circuito elettronico di controllo	2	RC9121018SMD
Elemento filtrante	3	RC9452008SMD
Motore	4	RC9111005SMD
Circuito IR	5	-
Resistenza	6	RC9141011SMD

MODALITA' DI UTILIZZO

La gamma di asciugamani elettrici Speedflow si aziona automaticamente quando rileva la presenza delle mani. Per ottenere una buona asciugatura delle mani è consigliabile sciacquarle bene, eliminando completamente i residui di sapone. Porre le mani davanti all'uscita dell'aria, ad una distanza di circa 60-70 mm. (2,36 - 2,76"), e sfregarle. L'asciugamani si arresterà in 2-3 secondi, una volta ritirare le mani.

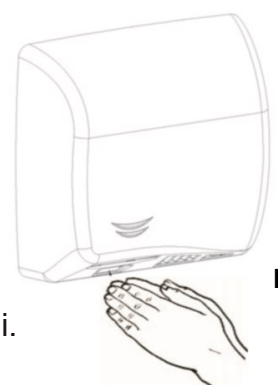


Fig. 15

Il range di rilevamento può essere regolato ruotando il potenziometro come indicato nella figura n° 11.

Questo asciugamani elettrico include un sistema di protezione contro l'uso improprio, per cui se rimarrà in funzione per più di 30 secondi consecutivi si fermerà automaticamente.

Questo apparecchio non è adatto all'utilizzo da parte di persone con disabilità fisiche, sensoriali o mentali, senza esperienza e/o conoscenza previo, né a bambini, a meno che non abbiano ricevuto in precedenza istruzioni sull'utilizzo o si trovino sotto la supervisione di un responsabile della sicurezza.

QUALORA UN BAMBINO UTILIZZI QUESTO ASCIUGAMANI ELETTRICO, UNA PERSONA RESPONSABILE DEVE ASSICURARSI CHE LO UTILIZZI CORRETTAMENTE E CHE NON GIOCHI CON ESSO.

MANUTENZIONE PREVENTIVA E PULIZIA

Un'adeguata pulizia della macchina prolungherà la sua vita utile.

Si raccomanda di eliminare la polvere accumulata all'interno della macchina almeno una volta l'anno.

Inoltre, l'asciugamani include un elemento filtrante nella zona di aspirazione del motore. Questo elemento deve essere sostituito con regolarità.

Un filtro sporco ha come conseguenza un malfunzionamento tanto a livello delle prestazioni quanto a nulizia dell'aria

METODO DI PULIZIA

- 1.- Disconnettere l'asciugamani dalla corrente.
- 2.- Smontare il coperchio. (Vedere il paragrafo "INSTALLAZIONE" di questo manuale).
- 3.- Rimuovere la polvere all'interno con una spazzola a setole morbide.
- 4.- Pulire la griglia di entrata dell'aria con con una spazzola media. Controllare lo stato delle spazzole del motore. Quando la loro lunghezza è inferiore a 5 mm. (0,2") devono essere sostituite.
- 5.- Rimuovere con cura la polvere depositata all'interno del circuito elettronico, con l'aiuto di una spazzola sottile. Assicurarsi che non ci sia polvere o sporcizia residua nel sensore di rilevamento.
- 6.- Fare in modo che il visualizzatore LED (finestra inferiore del coperchio) sia pulito.
- 7.- Terminate le operazioni di manutenzione, rimontare il coperchio (vedere il punto "INSTALLAZIONE" di questo manuale) e collegare alla corrente.
- 8.- Avviare ripetutamente la macchina, finché non sarà uscita polvere dall'uscita dell'aria.

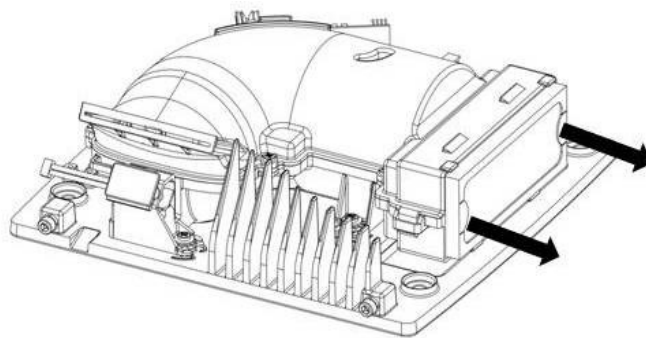
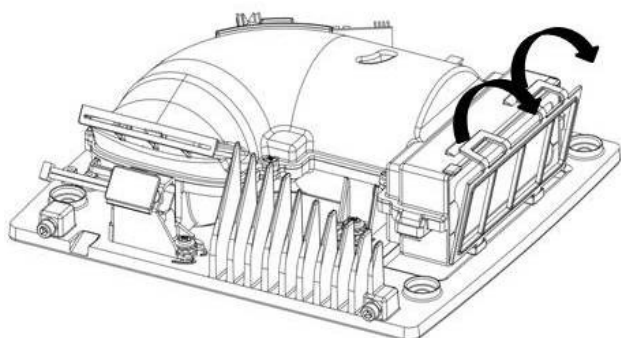
PULIZIA DEI COPERCHI

Per la pulizia dei coperchi utilizzare solo un panno inumidito con acqua. Non usare detersivi né alcun tipo di acidi, candeggine, abrasivi, acido cloridico etc.

ATTENZIONE: Fare attenzione a non danneggiare né forzare nessun componente.

NOTA: Tutto il procedimento di manutenzione e pulizia deve essere effettuato da personale tecnico qualificato.

SOSTITUZIONE DELL'ELEMENTO FILTRANTE



L'asciugamani elettrico incorpora un filtro dell'aria, localizzato nella zona di aspirazione del motore.

Per procedere alla sua sostituzione, è necessario estrarre il pezzo di plastica Fig. 16 che lo protegge e rimuovere il filtro sporco tirando i risvolti di cartone così come illustrato nella Fig. 16.

COMPONENTI PRINCIPALI DELL'ASCIUGAMANI

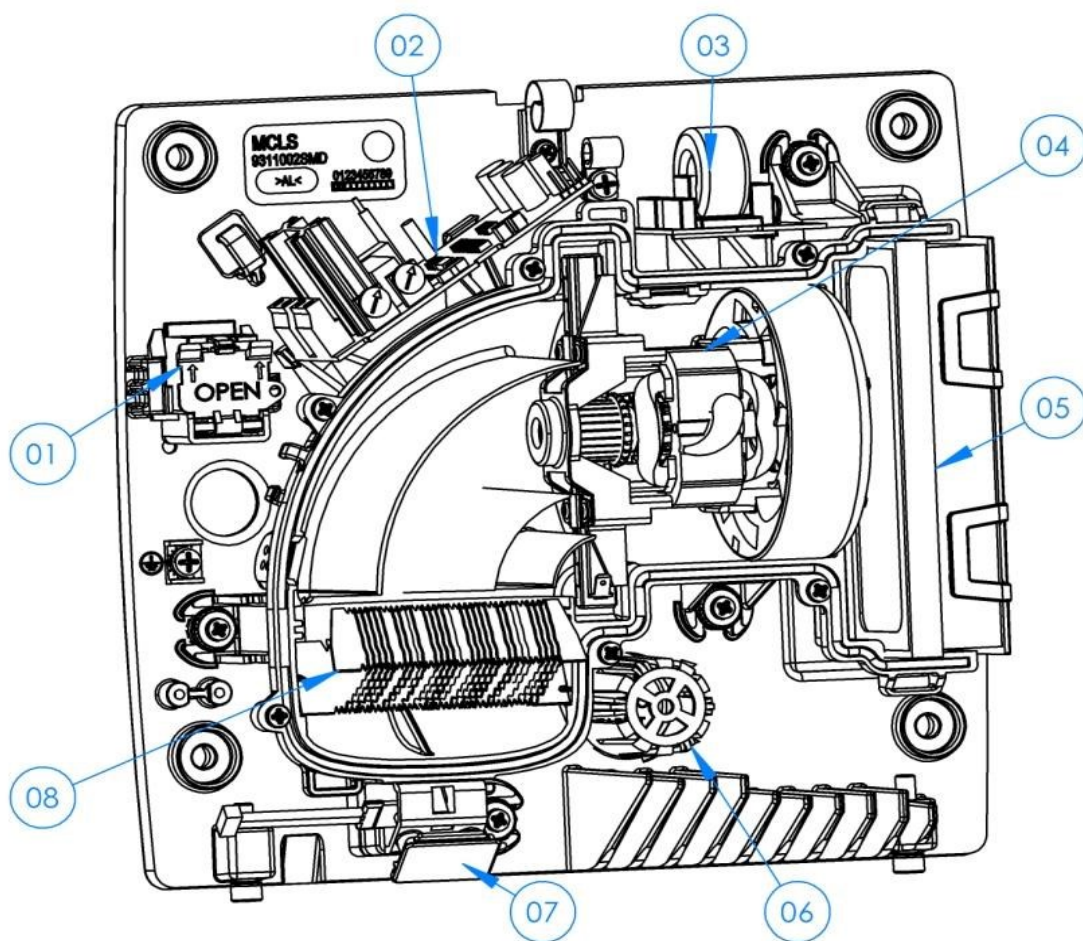


Fig. 17

01	02	03	04	05	06	07	08
Scheda di alimentazione	Circuito elettronico	Filtro EMC	Motore	Elemento filtrante	Pastiglia anti-odori (accessorio opzionale)	Sensore IR	Resistenza riscaldante

La figura allegata mostra i principali componenti interni dell'asciugamani elettrico.

قبل تنفيذ أي عملية يرجى قراءة جميع تعليمات السلامة التالية بعناية وأخذها في الاعتبار:

- لا يمكن تركيب هذا الجهاز أو ضبطه أو صيانته إلا من خلال فني مؤهل لذلك. ويجب أن تكون جميع العمليات التي تجرى عليه متمشية مع القوانين وأنظمة السلامة السارية في هذا الوقت سواء الأوروبية أو المحلية.
- كن شديد الحذر عند إزالة الغلاف فقد تتعرض الأجزاء النشطة المكشوفة للجهاز مع ما يستتبع ذلك من خطر الصعق بالكهرباء.
- قبل القيام بأي توصيل كهربى يجب قطع التيار الكهربى للموصلات من أجل تجنب خطر الصعق بالكهرباء.
- يجب توفير وسائل فصل التيار الكهربى مع فصل الاتصال بحيث لا يقل ذلك عن 3 ملم في جميع الأقطاب. ويجب أن يتم توصيل وسائل فصل التيار الكهربى بالشبكة الثابتة وفقاً للوائح القانونية الأوروبية المعمول بها.
- يمكن أن يستخدم هذا الجهاز الأطفال الذين تتراوح أعمارهم بين 8 سنوات أو أكثر والأشخاص الذين يعانون من انخفاض في القدرات البدنية أو الحسية أو العقلية أو نقص الخبرة والمعرفة إذا ما استند ذلك على الإشراف أو التدريب المناسب بشأن استخدام الجهاز بطريقة آمنة وفهم مخاطره. ولا ينبغي أن يعيب الأطفال بالجهاز. وكذلك لا ينبغي أن يقوم الأطفال بتنظيف الجهاز وصيانته من جانب المستخدم ما لم تتوافر الرقابة على ذلك.
- لا يجب أن يتم تثبيت الجهاز على سطح قابل للاشتعال.
- لتثبيت المجفف على الحائط يجب إتباع تعليمات هذا الدليل واستخدام نموذج التجميع الموجود أيضاً مع الجهاز. يمنع معايير السلامة الأوروبية تماماً تثبيت الجهاز على الحائط باستخدام مواد لاصقة أو ما شابه ذلك.

مقدمة

تتميز أسرة مجففات الأيدي Speedflow بالخصائص التقنية التالية:

- العمل التلقائي من خلال جهاز استشعار للأشعة تحت الحمراء.
- معدل تشغيل قابل للتعديل ما بين 50 و 230 ملم.
- سرعة محرك قابلة للتعديل وبالتالي ضبط مستوى الصوت.
- نظام وقاية من التلوث من خلال التوقف التلقائي. الحد الأقصى لعمل الجهاز بشكل مستمر 30 ثانية.
- الامتثال للوائح ADDAG الأمريكية (إرشادات الوصول وفقاً لقانون الأمريكيين ذوي الإعاقة ADA)
- بشكل اختياري يمكن لعنصر التدفئة أن يمنع تشغيل المحرك فقط. ومن خلال هذا الخيار يتم ادخار الطاقة.

التركيب

يجب أن يتم توصيل التيار الكهربائي ولوائح سرعة المحرك ومعدل التشغيل من خلال فني معتمد.

يوجد مع الجهاز مسماري غطاء للجزء السفلي للقاعدة لتثبيت الهيكل من الداخل.

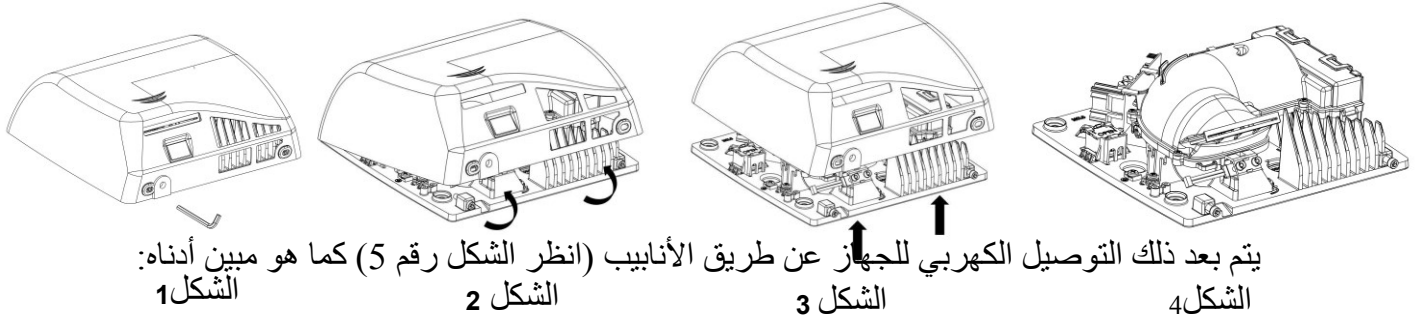
يجب أن تتم إزالة الهيكل على النحو التالي:

- 1- قم بفك المسامير السفلية في اتجاه عقارب الساعة (CW) باستخدام المفتاح المخصص لذلك الموجود مع الجهاز حتى تصبح مفكوكة تماماً (انظر الشكل رقم 1).
- 2- قم بإزالة الهيكل عن طريق الرفع بزواوية ميل قليلة لفك شفة الارتكاز العلوية (انظر الشكل رقم 2). قم بإزالة الهيكل بشكل رأسي وتجنب إتلاف الجهاز من الداخل (انظر الشكل رقم 3).

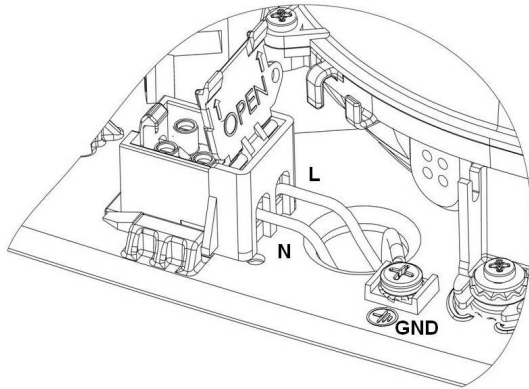
تحذير: عند إزالة الهيكل تكون الأجزاء النشطة للجهاز مكشوفة.

في هذه العملية:

- تجنب إتلاف المكونات الداخلية وخاصة الدوائر الإلكترونية (انظر الشكل رقم 4).
- تجنب خدش الهيكل أو مركز الرؤية الخاص بأجهزة استشعار الأشعة تحت الحمراء IR.



يتم بعد ذلك التوصيل الكهربائي للجهاز عن طريق الأنابيب (انظر الشكل رقم 5) كما هو مبين أدناه:
الشكل 1 الشكل 2 الشكل 3 الشكل 4



الشكل 5

- 1- قم بعمل 4 ثقوب قطر كل منها $\varnothing 8$ ملم ($\varnothing 0.31$) باستخدام النموذج الموجود مع الجهاز. أزل الغبار الناتج عن الثقوب. أدخل المسامير الأربعة الموجودة مع الجهاز في الثقوب حتى تصبح متسقة معها (انظر الشكل رقم 6).
- 2- قم بتوصيل كابلات الطاقة والتأريض (3 كابلات، معيار السلك الأمريكي (AWG) 16، 1.31 ملم مربع من خلال ثقب دخول القاعدة $\varnothing 0.87$) كما هو موضح في الشكل رقم 5.

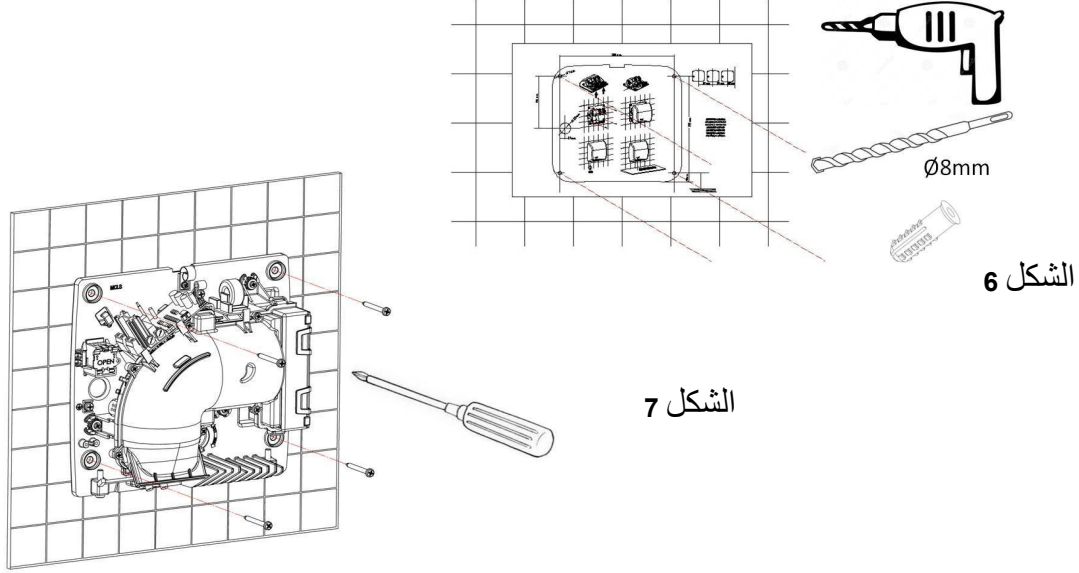
يجب توفير سبل فصل التيار الكهربائي بحيث ينقطع في حالة الجهد الزائد فئة III. ويجب أن يتم توصيل وسائل انقطاع التيار الكهربائي في الشبكة الثابتة.

أثناء عملية التركيب يجب الأخذ في الاعتبار نطاقات الحماية وفقاً لقاعدة VDE رقم 0100.

- 3- تأكد من أن الكتل الصامتة الأربعة للقاعدة موضوعة في مكانها بشكل صحيح. قم بربط القاعدة على الحائط باستخدام المسامير الأربعة الموجودة (انظر الشكل رقم 7).
- 4- قم بربط مرحلتي التركيب (N و L) بالقاعدة وكابل الأرض بمسمار التأريض (درجة 1)، كما هو مبين في الشكل رقم 5.
- 5- قم بتهيئة هيكل المجفف على القاعدة والتأكد من أن الشفة العلوية موضوعة تمامًا في مكانها المناسب من القاعدة (انظر الشكل رقم 8).

6- قم بربط المسامير السفلية في عكس اتجاه عقارب الساعة (CCW) باستخدام المفتاح المخصص لذلك الموجود مع الجهاز (انظر الشكل رقم 9).

7- ضع يديك داخل منطقة الكشف عن حساسية جهاز الاستشعار لضمان عمل الجهاز بطريقة صحيحة.

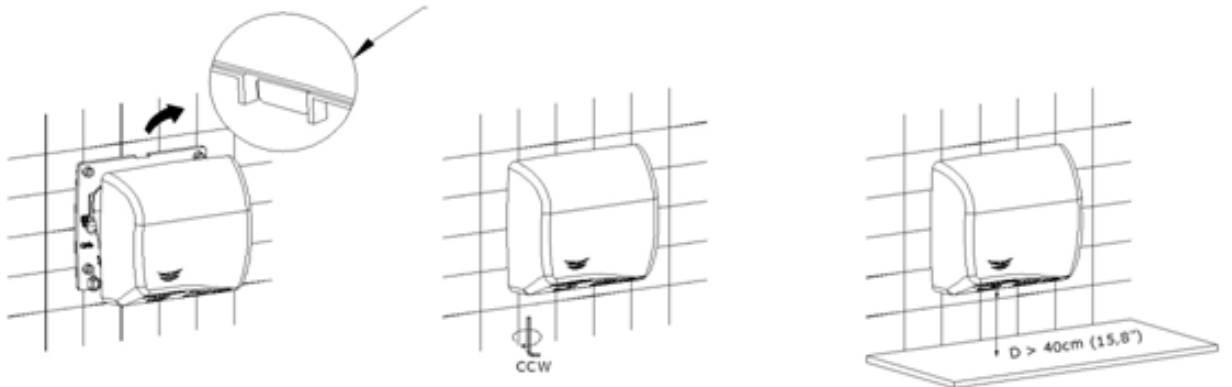


وطوال هذه العملية حاول ألا تجعل الهيكل يتلف الدائرة الإلكترونية المرتكزة وراء الجزء الحلزوني الشكل.

ملاحظة: قم بترك مسافة لا تقل عن 40 سم. (15.8) بالنسبة للرفوف أو الرخام أو المصارف (انظر الشكل رقم 10). وتجنب كما أمكن وجود السطوح العاكسة في منطقة عمل جهاز استشعار الأشعة تحت الحمراء IR الموجود بالجهاز.

لا يجب التعامل مع الجهاز إلا من جانب فني معتمد.

يجب تثبيت مجفف اليدين فقط على سطح مغلق (حائط أو جدار فاصل أو ما شابه ذلك).



الشكل 8

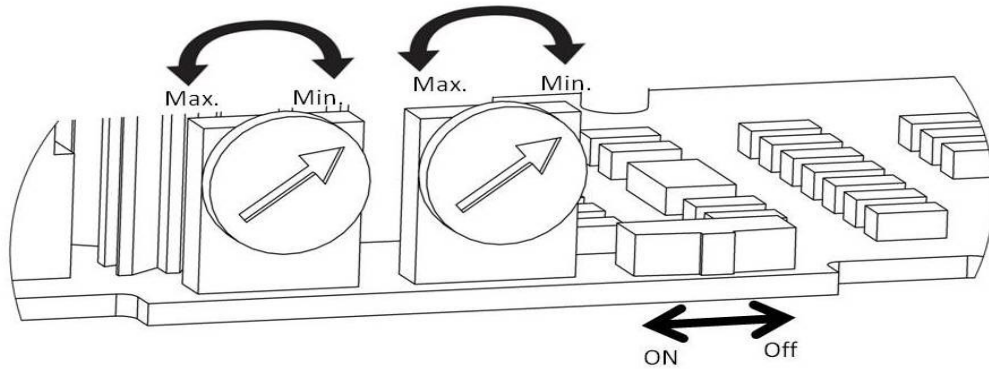
الشكل 9

الشكل 10

التركيب

يحتوي الجهاز على دائرة تحكم إلكترونية تسمح بضبط ما يلي:

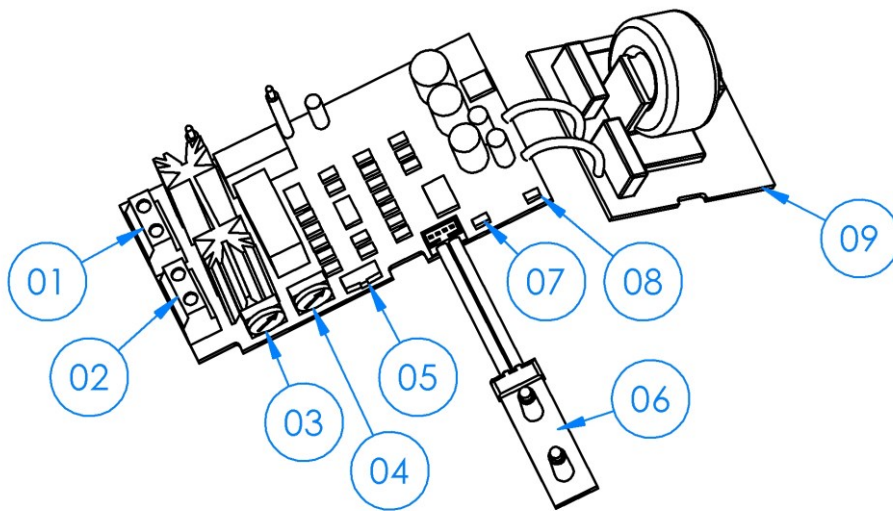
- قوة الموتور.
- مسافة التشغيل.
- انقطاع مقاوم السخونة.
-



الشكل 11

مقياس الجهد ضبط الموتور (أحمر) / مقياس الجهد ضبط المسافة (أزرق) انقطاع مقاوم السخونة

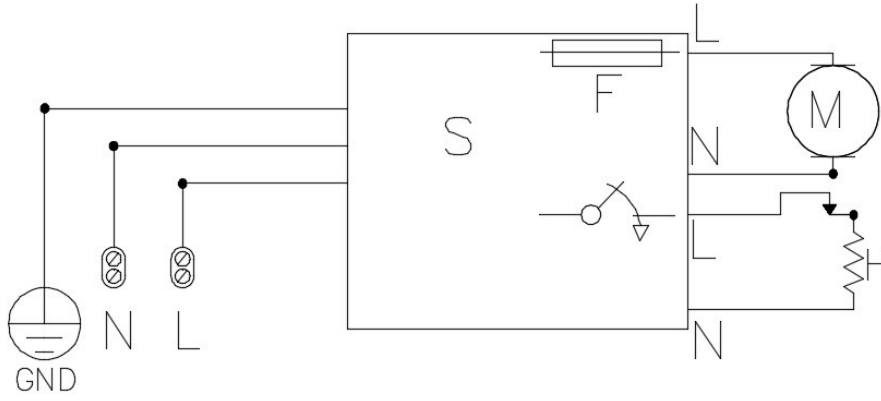
الشكل التالي يمثل دائرة التحكم الإلكترونية ومكوناتها الأساسية.



الشكل 12

09	08	07	06	05	04	03	02	01
فلتر EMC	صمام ثنائي باعث للضوء	صمام ثنائي باعث للضوء	أجهزة استشعار للأشعة تحت الحمراء	تحويل مقاومة	ضبط المسافة	ضبط الموتور	قاعدة موتور	قاعدة مقاومة

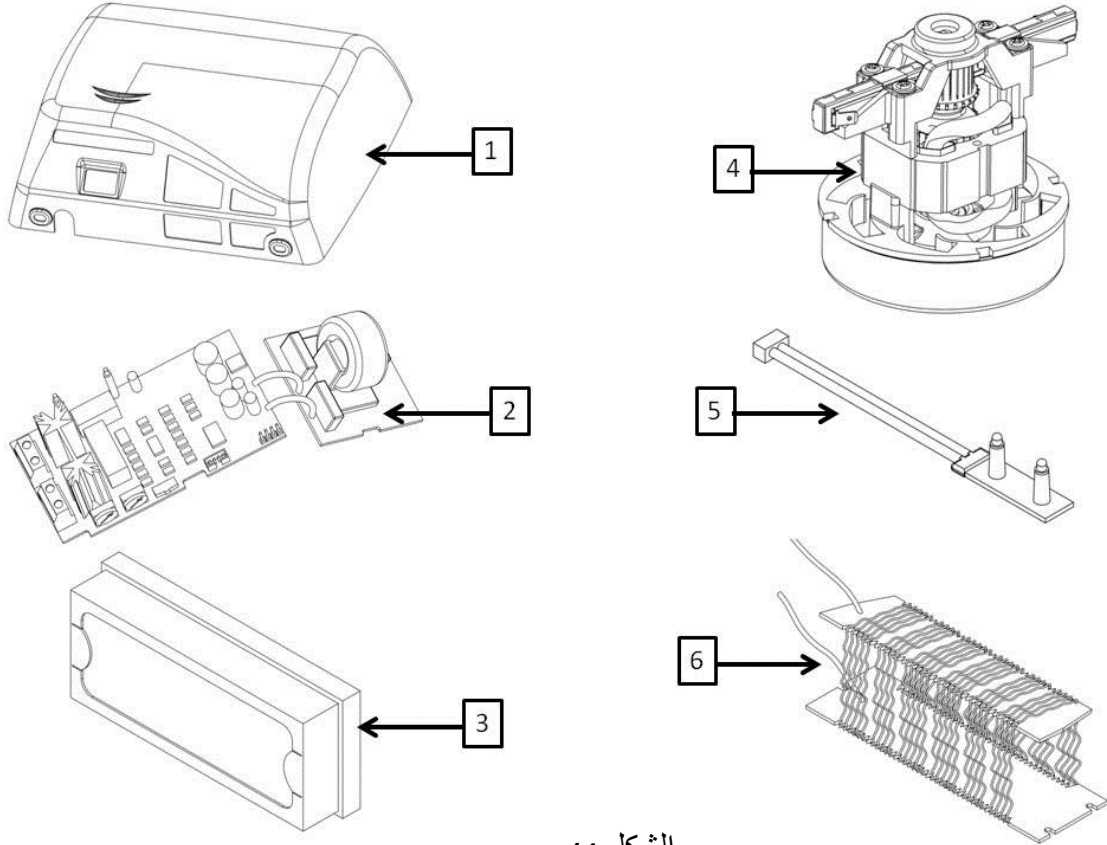
المخطط الكهربائي



- M الموتور
- H المقاوم
- F فيوز 5 أمبير
- S دائرة استشعار

الشكل 13

المكونات الأساسية



الشكل 14

الكود	العدد	العنصر
RC9224001MED	1	هيكل أوتوماتيكي مصنوع من الصلب الأبيض
RC9224001NEGRO	1	دوسلا نمءاهنتلا
RC9212001MED	1	هيكل أوتوماتيكي مصنوع من الصلب المقاوم غير القابل للصدأ
RC9213001MED	1	عيمط بيطنند
RC9121018SMD	2	دائرة تحكم إلكترونية
RC9452008SMD	3	فلتر
RC9111005SMD	4	موتور
-	5	دائرة للأشعة تحت الحمراء IR
RC9141011SMD	6	مقاوم

طريقة التشغيل



الشكل 15

تعمل عائلة مجففات Speedflow تلقائياً عند استشعار وجود اليدين تحتها.

لتجفيف اليدين جيداً ينصح بشطفهما جيداً وإزالة الصابون المتبقي تماماً.

ضع يديك على مسافة 60-70 ملم تقريباً (2.76-2.36) أمام منفذ الهواء وافركهما (انظر الشكل رقم 16). سيتوقف المجفف عند 2-3 ثانية بعد سحب اليدين للخارج.

يمكن تعديل معدل التشغيل عن طريق تبديل مقياس الجهد كما هو مبين في الشكل 11.

يحتوي مجفف اليدين على نظام مقاوم لسوء الاستخدام بحيث يتوقف تلقائياً إذا ظل يعمل لأكثر من 30 ثانية دون انقطاع.

هذا الجهاز غير معد للاستخدام من قبل الأشخاص ذوي الإعاقة الجسدية أو الحسية أو العقلية أو قليلي الخبرة و/أو المعرفة أو الأطفال ما لم يكونوا قد تلقوا من قبل تعليمات بشأن استخدامه أو إذا ما استخدموه تحت إشراف مسئول عن سلامة الجهاز.

عندما يستعمل الطفل هذا المجفف يجب أن يقوم شخص مسئول بالإشراف على استخدامه له استخداماً سليماً والتأكد من أنه لا يعبت بالجهاز.

الصيانة الوقائية والنظافة

يساعد التنظيف السليم للجهاز على إطالة عمره.

ينصح بإخراج الغبار المتراكم داخل الجهاز مرة واحدة في السنة على الأقل.

ومن ناحية أخرى، يحتوي المجفف على فلتر يوجد في مكان شفط الهواء الخاص بالمحرك. يجب أن يتم استبدال هذا الفلتر بانتظام.

يؤدي الفلتر المتسخ إلى إضعاف الأداء التشغيلي للجهاز سواء فيما يتعلق بإخراج الهواء أو بتنظيفه.

طريقة التنظيف

1- افصل مدخلات التيار الكهربائي إلى المجفف.

2- أزل الهيكل. (راجع قسم "التركيب" في هذا الدليل).

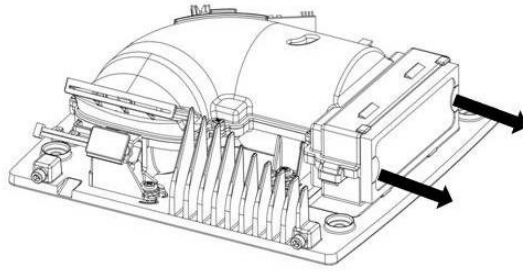
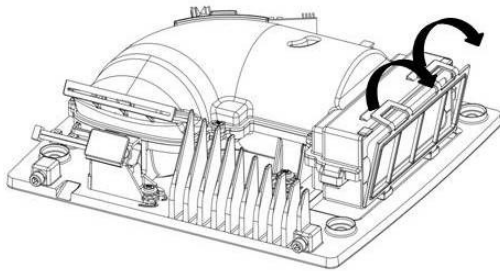
- 3- باستخدام فرشاة ناعمة قم بتنظيف الغبار المتراكم في الداخل.
- 4- باستخدام فرشاة متوسطة قم بتنظيف منفذ دخول الهواء. تأكد من حالة فرش المحرك التي ينبغي استبدالها عندما يصبح طولها أقل من 5 ملم (0.2).
- 5- أزل بعناية الغبار المتراكم في الدائرة الإلكترونية باستخدام فرشاة دقيقة. تأكد من عدم وجود غبار أو تراب متبقية في جهاز استشعار التشغيل.
- 6- تأكد من أن نظافة مركز رؤية الصمامات الثنائية الباعثة للضوء (النافذة السفلية للهيكل).
- 7- بعد الانتهاء من عمليات الصيانة أعد تركيب الهيكل (راجع نقطة "التركيب" في هذا الدليل) وقم بتوصيل التيار الكهربائي.
- 8- قم بتشغيل الجهاز المرة تلو الأخرى حتى تتأكد من عدم خروج الغبار من منفذ الهواء.

تنظيف الهيكل

لتنظيف الهيكل فقط استخدام قطعة من جلد الشمواة مبللة بالماء. لا تستخدم المنظفات أو أي نوع من الأحماض أو القلويات أو المواد الكاشطة، وحامض الهيدروكلوريك، إلخ.

تنبيه: احرص على عدم إتلاف أي من المكونات أو التعامل معها بقوة.

ملاحظة: كل عمليات الصيانة والتنظيف يجب أن يقوم بها فني مؤهل لذلك.

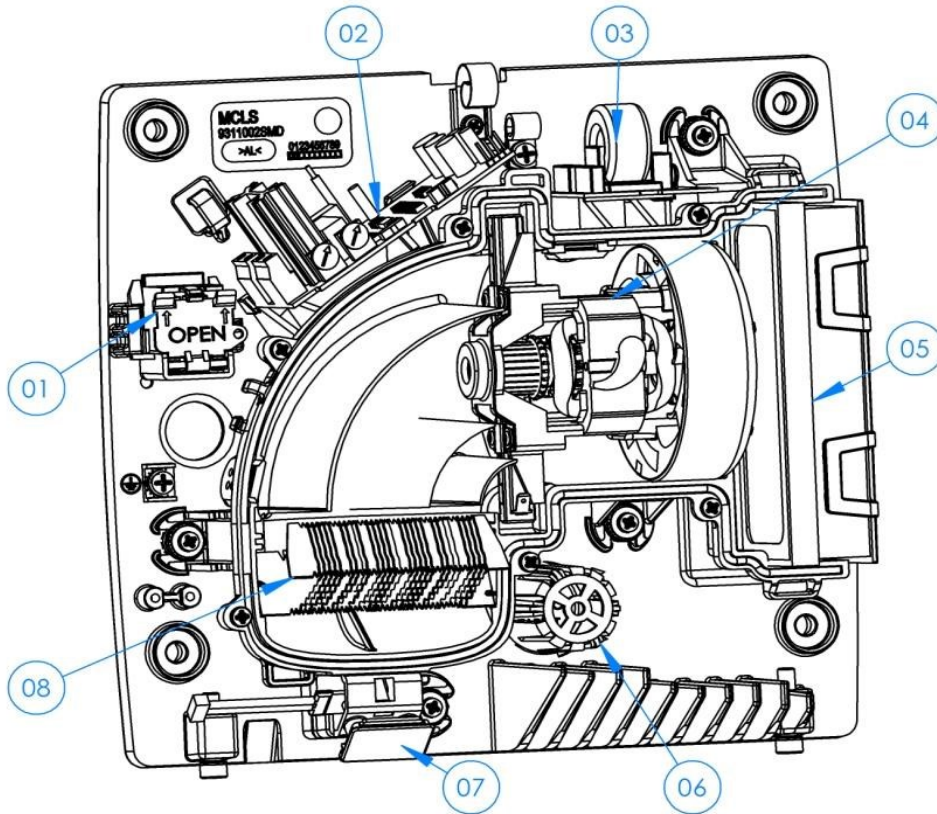


تغيير الفلتر

يحتوي مجفف اليدين على فلتر هواء **ليشكّل** في مكان شفط الهواء الخاص بالمحرك.

لاستبداله من الضروري إخراج القطعة البلاستيكية التي تحميها وإزالة الفلتر المتسخ عن طريق سحب لوحات الورق المقوى كما هو موضح في الشكل 16.

المكونات الأساسية لمجفف اليدين



الشكل 16

توضح الصورة المرفقة المكونات الداخلية الأساسية لمجفف اليدين.

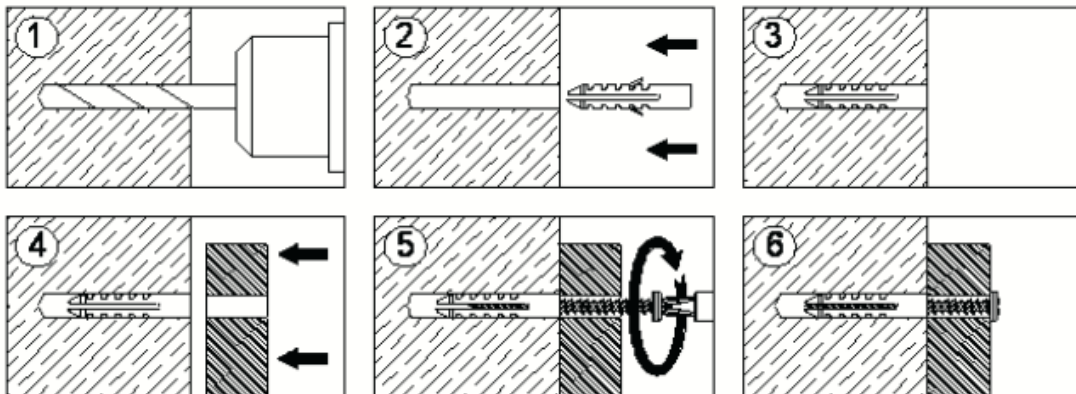
08	07	06	05	04	03	02	01
مقاوم للسخونة	جهاز استشعار للأشعة تحت الحمراء IR	قرص معطر قحلم يرايتخا	فلتر	موتور	فلتر EMC	دائرة إلكترونية	قاعدة تيار كهربائي

MODELO	MODEL	MODÈLE	MODELL	M17A	M17ACS	M17AC	M17AB	M17AF	
GENERAL:	GENERAL:	GÉNÉRAL :	ALLGEMEIN:						
Alimentación:	Power supply:	Alimentation :	Stromversorgung:	220 – 240 V 50/60Hz					
Consumo:	Power consumption:	Consommation :	Verbrauch:	2.6 - 5 A					
Potencia nominal:	Rated power:	Puissance nominale :	Nennleistung:	850 W					
Peso:	Weight:	Poids :	Gewicht:	6,9 Kg (15,21 Lbs)			3,6 Kg (7,94 Lbs)		
Clase de aislamiento:	Type of insulation:	Classe d'isolement :	Isolierungsklasse:	Clase I / Class I / Classe I / Schutzklasse I					
IP:	IP:	IP:	IP:	IP23					
MOTOR:	MOTOR:	MOTEUR :	MOTOR:						
Potencia:	Power:	Puissance :	Leistung:	350 W					
Tipo:	Type:	Type :	Typ:	Universal/ Universal / Universel/ Universell					
TURBINA:	TURBINE:	TURBINE :	TURBINE:	Aluminio / Aluminium / Alumínio					
RESISTENCIA:	HEATING ELEMENT:	RÉSISTANCE:	HEIZDRAHT:						
Potencia:	Power:	Puissance :	Leistung:	500 W					
TEMPORIZADOR:	TIMER:	MINUTEUR :	TIMER:						
Tipo:	Type:	Type :	Typ:	Elec. Sensor					
Tiempo:	Time:	Temps :	Zeit:						
DIMENSIONES:	SIZE:	DIMENSIONS:	ABMESSUNGEN:						
Alto:	Height:	Hauteur :	Höhe:	275 mm (10,83")					
Ancho:	Width:	Largeur :	Breite:	290 mm (11,42")					
Profundidad:	Depth:	Profondeur :	Bautiefe:	100 mm (3,94")					
CARCASA:	CASING:	CAPOT :	GEHÄUSE:	Acero / Steel / Acier /Stahl	Acero inoxidable / Stainless steel / Acier inoxydable / Rostfreier Stahl	Acero / Steel / Acier /Stahl	Hierro fundido / Cast iron / Gusseisen / Ferro fundido		
Esesor:	Thickness:	Épaisseur :	Dicke:	1,5 mm					
Acabado:	Finish:	Finition :	Finish:	Epoxi blanco / white Epóxi / epoxi branco / Epossi bianco/	Brillante / Polished / Brillant / Glänzend	Satinado / Satin / Satiné / Satiniert	Epoxi negro / black Epóxi / epoxi nero / Epossi noir/	Esmaltado blanco / White varnished / Vitriifié blanché / Weiß emailiert	
HOMOLOGACIONES:	APPROVALS:	HOMOLOGATIONS :	ZULASSUNGEN:	  GS / EMC / CE / G-MARK					
SALIDA AIRE:	AIR OUTPUT:	SORTIE D'AIR :	LUFTAUSGANG:						
Caudal de aire:	Air flow:	Débit d'air :	Luftstrom:	61-98 m³/h (35.89 - 57.67 CFM)					
Velocidad del aire:	Air speed:	Vitesse de l'air :	Luftgeschwindigkeit:	80-110 m/s / 288 - 400 Km/h					
Temperatura de aire a la salida:	Output air temperature:	Température de l'air à la sortie :	Lufttemperatur an der Düse:	42 ° C (106 F)					

ANNEX

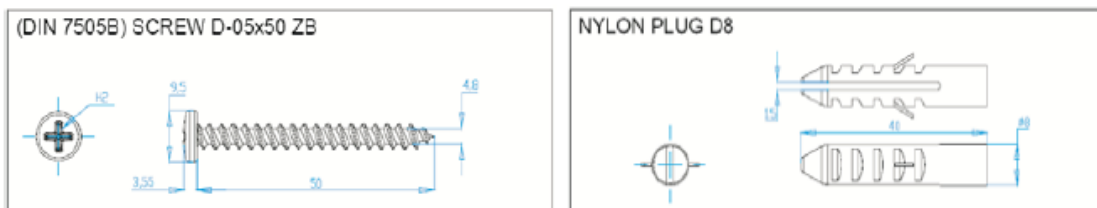
MOUNTING INSTRUCTIONS:

- To mount onto wall, be sure there are no hidden electrical circuits or pipes in the mounting location.
- Place the mounting template (provided) on the wall to mark location of four mounting screw holes.
- Drill four holes (Fig.1) Ø8 (5/16") diameter and 45mm (1 ¾") depth.
- Take off the residual dust from the holes.
- Insert nylon plugs (provided) into four holes (Fig.2-3).
- Place base plate on wall (Fig.4).
- Fix the base plate firmly on the wall (Fig.5-6).



MOUNTING ITEMS PROVIDED.

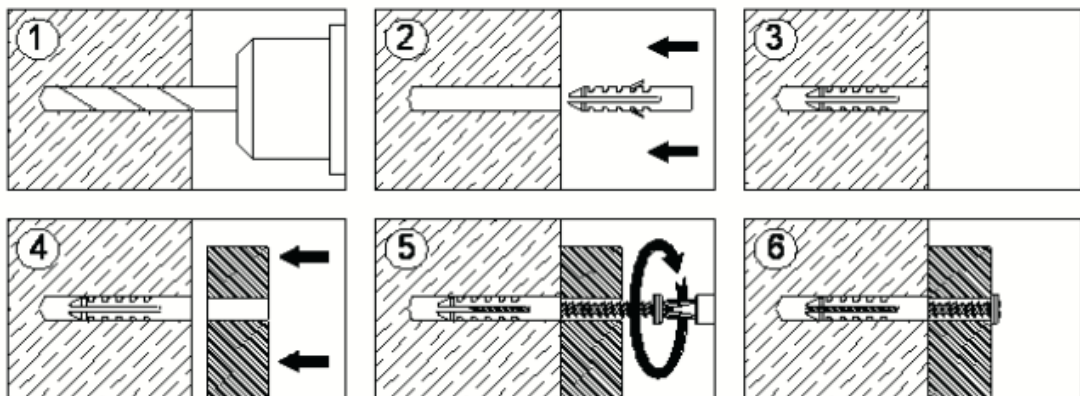
- 4 screw.
- 4 Plug.
- 1 Mounting template.
- 1 Instruction manual.



ANNEXE

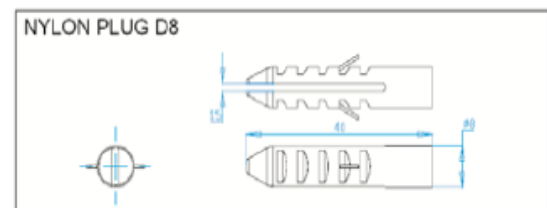
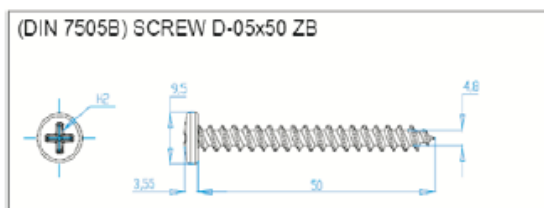
INSTRUCTIONS DE MONTAGE

- En cas de montage sur un mur, s'assurer qu'aucun circuit électrique et qu'aucun tuyau ne sont dissimulés derrière l'emplacement choisi pour le montage.
- Placer le modèle de montage (fourni) sur la paroi pour marquer l'emplacement des quatre trous pour les vis.
- Percer quatre trous (Figure 1) de 8 mm (5/16") de diamètre, et de 45 mm (1 3/4") de profondeur.
- Enlever la poussière des trous.
- Insérer les chevilles en nylon (fournies) dans les quatre trous (Figures 2-3).
- Placer la plaque de base sur la paroi (Figure 4).
- Fixer solidement la plaque de base sur la paroi (Figures 5-6).



ÉLÉMENTS DE MONTAGE FOURNIS

- 4 vis.
- 4 chevilles.
- 1 modèle de montage.
- 1 manuel d'instructions.



ELIMINACIÓN DE RESIDUOS DE APARATOS ELÉCTRICOS Y ELECTRÓNICOS POR PARTE DE USUARIOS DOMÉSTICOS EN LA UNIÓN EUROPEA.

El producto que ha adquirido ha sido diseñado y fabricado con materiales y componentes de alta calidad que pueden ser reciclados y reutilizados.



Cuando vea un producto marcado con este símbolo de un contenedor de basura con ruedas tachado significa que dicho producto está regulado por la Directiva Europea 2002/96/EC sobre residuos de aparatos eléctricos y electrónicos. Este símbolo indica que el producto no se puede desechar junto con los residuos urbanos habituales. Cuando un producto marcado con dicho símbolo deba ser eliminado es responsabilidad del usuario entregarlo en un punto de recolección de aparatos eléctricos y electrónicos designado.

Para obtener más información sobre cómo desechar sus aparatos eléctricos o electrónicos una vez hayan concluido su vida útil, póngase en contacto con las autoridades locales, el servicio de gestión de residuos urbanos o el establecimiento donde adquirió el producto. La correcta recogida y tratamiento de los aparatos inservibles contribuye a preservar recursos naturales y también a evitar riesgos potenciales para la salud pública.

DISPOSAL OF WASTE ELECTRICAL AND ELECTRONIC EQUIPMENT BY DOMESTIC USERS IN THE EUROPEAN UNION.

The product you have purchased has been designed and manufactured using high-quality materials and components that can be recycled and reused.



If you see a product marked with this symbol, consisting of a crossed-out rubbish bin with wheels, it means that the product is regulated by European Directive 2002/96/EC regarding the disposal of waste electrical and electronic equipment. This symbol indicates that the product must not be disposed of together with habitual municipal waste. Owners and users of all products marked with this symbol should take them to a specially designated collection point for waste electrical and electronic equipment.

For further information on how to dispose of waste electrical or electronic equipment once its useful life has ended, please contact your local authorities, the urban waste disposal service or the establishment in which the product was purchased.

The proper collection and disposal of old equipment contributes to preserving the natural environment and preventing potential hazards to public health.

ÉLIMINATION DES DÉCHETS DES ÉQUIPEMENTS ÉLECTRIQUES ET ÉLECTRONIQUES PAR LES UTILISATEURS DOMESTIQUES DANS L'UNION EUROPÉENNE.

Le produit dont vous venez de faire l'acquisition a été conçu et fabriqué à l'aide de matériaux et de composants de haute qualité qui peuvent être recyclés et réutilisés.



Quand vous voyez un produit portant ce symbole de container poubelle suroues barré, cela signifie que ledit produit est réglé par la Directive Européenne 2002/96/CE relative aux déchets d'équipements électriques et électroniques. Ce symbole indique que le produit ne peut pas être jeté avec les déchets urbains habituels. Lorsqu'un produit marqué par ce symbole doit être jeté, il en va de la responsabilité de l'utilisateur de le remettre à un point de collecte appareils électriques et électroniques désigné.

Pour obtenir plus d'informations sur le moyen de jeter vos appareils électriques et électroniques une fois leur durée de vie épuisée, contactez les autorités locales, le service de gestion des déchets urbains ou l'établissement où vous avez acheté le produit.

La collecte et le traitement corrects des appareils inutilisables contribue à préserver les ressources naturelles et également à éviter des risques potentiels pour la santé publique.

حذف الرواسب من الآلات الكهربائية والإلكترونية من طرف المستعملين المحليين بالاتحاد الأوروبي.

تم تصميم وصناعة هذا المنتج الذي اقتنيته بمواد ومكونات ذات جودة عالية يمكن إعادة ضخها وإعادة استعمالها.

عندما ترى منتجاً يحمل هذه العلامة والتي هي بمثابة صندوق للقبالة له عجلات تم الشطب عليه فهذا يعني أن المنتج منظم حسب التوجيه الأوروبي (2000/96/EC) الخاص برواسب الآلات الكهربائية والإلكترونية. ويشير هذا الرمز إلى أن هذا المنتج لا يمكن صرفه بجانب الرواسب العادية للمدينة. عندما يحمل منتج ما هذا الرمز ونريد التخلص منه فالمستعمل يتحمل مسؤولية تسليمه لنقطة جمع معينة خاصة بالآلات الكهربائية والإلكترونية.

وللحصول على معلومات إضافية حول كيفية صرف الآلات الكهربائية والإلكترونية التي انتهى استعمالها يجب الاتصال بالسلطات المحلية بخدمة معالجة الرواسب أو بالمحل الذي اقتنينا منه المنتج.

إن الجمع الصحيح ومعالجة الآلات الغير الصالحة للاستعمال يساهم في المحافظة على الموارد الطبيعية لاجتناب الأخطار الكامنة والتي قد تضر بصحة الجميع.

A series of horizontal dashed lines spanning the width of the page, intended for handwritten notes or a list.

MEDICLINICS, S.A.
Industria, 54
E-08025 BARCELONA
SPAIN

Tel.: +34 934 464 700

Fax: +34 933 481 039

info@mediclinics.com

www.mediclinics.com

MANUAL DE INSTALACIÓN Y UTILIZACIÓN DISPONIBLE EN:

INSTALLATION AND OPERATING MANUAL AVAILABLE IN:

MANUEL D'INSTALLATION ET D'UTILISATION DISPONIBLE EN:

MONTAGE-UND BENUTZERHANDBUCH VERFÜGBAR AM SEITE:

MANUAL DE INSTALAÇÃO E UTILIZAÇÃO DISPONÍVEL EM:

MANUALE DI INSTALLAZIONE E D'USO DISPONIBILE IN:

РУКОВОДСТВО ПО УСТАНОВКЕ И ЭКСПЛУАТАЦИИ ДОСТУПНО:

التركيب و الاستخدام دليل:

www.mediclinics.com

22/01/2019 COD.: 9631017SMD