



КАЛИБР

www.kalibrcompany.ru



ПС - 2500

Руководство по эксплуатации

Пылесос садовый

Уважаемый покупатель!

При покупке электрического пылесоса садового Калибр: (ПС - 2500) убедитесь, что в талоне на гарантийный ремонт поставлены: штамп магазина, дата продажи и подпись продавца, а также указана модель и серийный номер электрического садового пылесоса.

Перед включением электрического пылесоса внимательно изучите настоящее руководство по эксплуатации. В процессе эксплуатации соблюдайте требования настоящего руководства, чтобы обеспечить оптимальное функционирование электрического пылесоса садового и продлить срок его службы.

Комплексное полное техническое обслуживание и ремонт в объёме, превышающем перечисленные данным руководством операции, должны производиться квалифицированным персоналом на специализированных предприятиях. Установка, и необходимое техническое обслуживание электрического пылесоса производится пользователем и допускается только после изучения данного руководства по эксплуатации.

Приобретённый Вами электрический пылесос может иметь некоторые отличия от настоящего руководства, связанные с изменением конструкции, не влияющие на условия его монтажа и эксплуатации.

1. Основные сведения об изделии

1.1 Пылесос электрический садовый (далее по тексту пылесос) модели: ПС - 2500 предназначен для всасывания, и выдувания воздуха. Идеален для уборки листвы, скошенной травы и хвойных иголок и для всасывания легкого садового мусора из углов и канав.

1.2 Данная модель предназначена для работы в условиях умеренного климата с диапазоном рабочих температур от 0 до +40 °С и относительной влажности не более 80%.

Питание от сети переменного тока напряжением 220 В, частотой 50 Гц. Допускаемые отклонения : напряжения +/- 10%, частоты +/-5%.

1.3 Транспортировка пылесоса производится в закрытых транспортных средствах в соответствии с правилами перевозки грузов, действующих на транспорте данного вида.

1.4 Габаритные размеры пылесоса в упаковке представлены в таблице ниже:

Габаритные размеры в упаковке, мм	
- длина	305
- ширина	220
- высота	450
Вес (брутто/нетто), кг	4,65/4,25

2. Технические характеристики

2.1 Технические характеристики пылесоса представлены в таблице ниже:

Напряжение , В/Гц	220/50
Потребляемая мощность, Вт	2500
Число оборотов на холостом ходу. об/мин	6000-13000
Макс. корость потока воздуха, км/ ч	210
Макс. объём перекачиваемого воздуха, л/ ч	2500 - 13000
Коэффициент измельчения	1:10
Уровень шума, дБ/А	102

Расшифровка серийного номера на шильдике изделия:

S/N XX XXXXXXXX/ XXXX

буквенно-цифровое обозначение / год и месяц изготовления

3. Комплектация

3.1 В торговую сеть пылесос поступает в следующей комплектации*:

Пылесос	1
Мешок для сбора мусора	1
Ремень на плечо	1
Крепёжный набор	1
Руководство по эксплуатации	1
Упаковка	1

** в зависимости от поставки комплектация может меняться*

4. Общий вид*

4.1 Общий вид пилы дисковой представлен на рис. 1

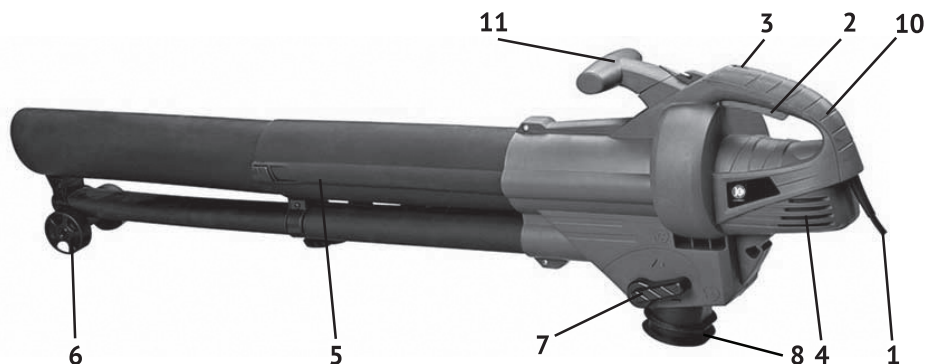


рис. 1

1 - Шнур питания с вилкой; 2 - Выключатель; 3 - Регулятор оборотов; 4 - Двигатель; 5 - Труба телескопическая; 6 - Опорные колёса; 7 - Переключатель режимов; 8 - Патрубок мешка для мусора; 9 - Мешок для мусора 45 л (Не представлен на рисунке); 10 - Основная рукоятка; 11 - Дополнительная рукоятка.

*** Внимание! Внешний вид оборудования/инструмента может незначительно отличаться от представленного на рисунке. Это связано с его дальнейшим техническим усовершенствованием. Изготовитель оставляет за собой право вносить изменения в конструкцию и комплектацию оборудования/инструмента без предварительного уведомления пользователя, с целью повышения потребительских качеств оборудования/инструмента.**

5. Инструкция по технике безопасности

5.1 Перед началом работы убедитесь, что параметры питающей электросети соответствуют требованиям настоящего руководства.

5.2 Перед использованием прочитайте инструкцию по эксплуатации.

5.3 Не допускайте детей к работе с пылесосом.

5.4 Посторонние лица должны находиться на расстоянии 15 метров от работающего пылесоса.

5.5 Осмотрите рабочий участок и во избежание получения травм, освободите его от посторонних предметов, включая осколки стекла, куски проволоки, арматуру, камни и т.д.

5.6 Используйте пылесос в светлое время суток или же при хорошем освещении.

5.7 Запрещается работать босиком и в открытой обуви. Надевайте прочную обувь на резиновой подошве. Рекомендуется так же использовать перчатки, средства защиты глаз и органов слуха.

5.8 Чередуйте работу с отдыхом. Делайте перерывы что позволит не перегружать двигатель пылесоса. При переходе с одного обрабатываемого места на другое, выключайте двигатель пылесоса.

5.9 Размещайте удлинитель на безопасном расстоянии от трубы воздуховода.

5.10 Перед обслуживанием, регулировкой, чисткой пылесоса отключите двигатель и отсоедините вилку от сетевой розетки.

5.11 Периодически осматривайте состояние кабеля с целью выявления повреждений, обрывов, протёртостей.

5.12 Подбирайте удлинитель правильно. Сечение проводов удлинителя должно быть рассчитано на соответствующий ток , потребляемый изделием.

Внимание! *Непрерывное время работы с пылесосом не должно превышать 15 минут.*

ЗАПРЕЩАЕТСЯ:

- При включённом двигателе оставлять изделие на пыльных или загрязнённых поверхностях. Грязь, трава, листва могут попасть в вентиляционные отверстия и вызвать повреждение двигателя;

- Пользоваться пылесосом при появлении повышенной вибрации;

- Пользоваться пылесосом во время дождя или в сырую погоду так же для всасывания мокрых листьев.

- Использовать пылесос с неисправным пусковым выключателем.

- Использовать пылесос в состоянии утомления или алкогольного опьянения.

5.13 Если в процессе работы пылесоса снизятся обороты вращения двигателя или его его воздуховод забьётся мусором, выключите двигатель , отсоедините вилку от сетевой розетки. Удалите мусор из воздуховода и крыльчатки.

5.14 При включённом пылесосе держите руки вдали от трубы воздуховода.

5.15 Крыльчатка пылесоса продолжает вращаться ещё некоторое время после выключения двигателя.

5.16 При работе пылесосом следует его держать двумя руками за обе рукоятки.

5.17 Запрещается использование пылесоса для всасывания жидкостей и

сбора горящих окурков.

7. Инструкция по сборке

7.1 Аккуратно распакуйте коробку, извлеките пылесос и все его составные части.

7.2 Ослабьте винты на корпусе двигателя.

7.3 Состыкуйте верхнюю часть воздуховода (с широким концом) с корпусом двигателя и плотно закрутите винты.

7.4 Состыкуйте нижнюю часть воздуховода с верхней и зафиксируйте винтами.

7.5 Затем подсоедините плечевой ремень с помощью металлических скоб.

7.6 Установите мешок для мусора с помощью двух крючков (находятся на мешке). Натяните мешок на патрубок **8** (рис. 1).

8. Инструкция по использованию

8.1 Для пуска двигателя пылесоса нажмите на выключатель **2** (рис. 1).

8.2 Пылесос оснащён переключателем режимов **7** (рис. 1), расположенным с левой стороны корпуса двигателя.

- Режим «выдува» воздуха. Переведите переключатель в нижнее положение.

- Режим «всасывания» воздуха. Переведите переключатель в верхнее положение.

8.3 Наибольшая эффективность работы в режиме «пылесос» достигается при расположении колёс нижней части воздуховода на поверхности земли (пылесос перемещается с помощью колёс).

8.4 Если мусор расположен на большой территории, рекомендуется сначала собрать его в одно место, используя режим «выдува» а затем - в мешок для мусора, используя режим «всасывания».

8.5 При заполнении мешка для мусора на $2/3$, следует освободить его от мусора. В противном случае, эффективность всасывания уменьшается и двигатель будет работать с перегрузкой.

Внимание! *Перед обслуживанием, регулировкой, чисткой пылесоса отключите двигатель и отсоедините вилку от сетевой розетки.*

9. Срок службы и хранение

9.1 Срок службы пылесоса 3 года.

9.2 Чистка пылесоса.

Удаляйте грязь и остатки листьев после каждого использования пылесоса.

Внимание! *Никогда не пользуйтесь растворами или другими агрессивными химическими средствами для очистки неметаллических деталей пылесоса.*

9.4 Хранить пылесос следует при температуре от +1 до +35 °С и верхнем значении относительной влажности воздуха 80% при температуре +20 °С.

9.5 Место хранения не должно быть доступно для детей.

9.6 Указанный срок службы и условия хранения действительны при соблюдении потребителем требований настоящего руководства.

10. Гарантия изготовителя (поставщика)

10.1 Гарантийный срок эксплуатации пылесоса - 12 календарных месяцев со дня продажи.

10.2 В случае выхода пылесоса из строя в течение гарантийного срока эксплуатации по вине изготовителя, владелец имеет право на бесплатный гарантийный ремонт, при соблюдении следующих условий:

- отсутствие механических повреждений;
- отсутствие признаков нарушения требований руководства по эксплуатации;
- наличие в руководстве по эксплуатации отметки о продаже и наличие подписи покупателя;
- соответствие серийного номера пылесоса, номеру в гарантийном талоне;
- отсутствие следов неквалифицированного ремонта.

Удовлетворение претензий потребителя с недостатками по вине изготовителя производится в соответствии с законом РФ «О защите прав потребителей». Адреса гарантийных мастерских:

1) 127282, г. Москва, ул. Полярная, д. 31 а

т. (495) 796-94-93

2) 141074, г. Королёв, М.О., ул. Пионерская, д. 1 б

т. (495) 647-76-71

10.3 Безвозмездный ремонт или замена пилы в течение гарантийного срока эксплуатации производится при условии соблюдения потребителем правил эксплуатации и технического обслуживания, хранения и транспортировки.

10.4 При обнаружении Покупателем каких-либо неисправностей пылесоса, в течение срока, указанного в п. 10.1 он должен проинформировать об этом продавца и предоставить пылесос продавцу для проверки. Максимальный срок

проверки - в соответствии с законом РФ «О защите прав потребителей». В случае обоснованности претензий Продавец обязуется за свой счёт осуществить ремонт пылесоса или его замену. Транспортировка пылесоса для экспертизы, гарантийного ремонта или замены производится за счёт Покупателя.

10.5 В том случае, если неисправность пылесоса вызвана нарушением условий его эксплуатации или Покупателем нарушены условия, предусмотренные п.

10.3 Продавец с согласия покупателя вправе осуществить ремонт пылесоса за отдельную плату.

10.6 На продавца не могут быть возложены иные, не предусмотренные настоящим руководством, обязательства.

10.7 Гарантия не распространяется на:

- любые поломки связанные с погодными условиями (дождь, мороз, снег);
- при появлении неисправностей, вызванных действием непреодолимой силы (несчастный случай, пожар, наводнение, удар молнии и т.п.);

- нормальный износ: пылесос, так же, как и все электрические устройства, нуждается в должном техническом обслуживании. Гарантией не покрывается ремонт, потребность в котором возникает вследствие нормального износа, сокращающего срок службы частей и оборудования;

- на износ таких частей, как присоединительные контакты, провода и т.п;
- естественный износ (полная выработка ресурса, сильное внутреннее или внешнее загрязнение);

- на оборудование и его части выход из строя которых стал следствием неправильной установки, несанкционированной модификации, неправильного применения, небрежности, неправильного обслуживания, ремонта или хранения, что неблагоприятно влияет на его характеристики и надёжность.

10.8 На неисправности, возникшие в результате перегрузки пылесоса, повлёкшие выход из строя электродвигателя или других узлов и деталей.

К безусловным признакам перегрузки пылесоса относятся, помимо прочих: появление цветов побежалости, деформация или оплавления деталей и узлов пыли, потемнение или обугливание изоляции проводов электродвигателя под действием высокой температуры.

www.kalibrcompany.ru

