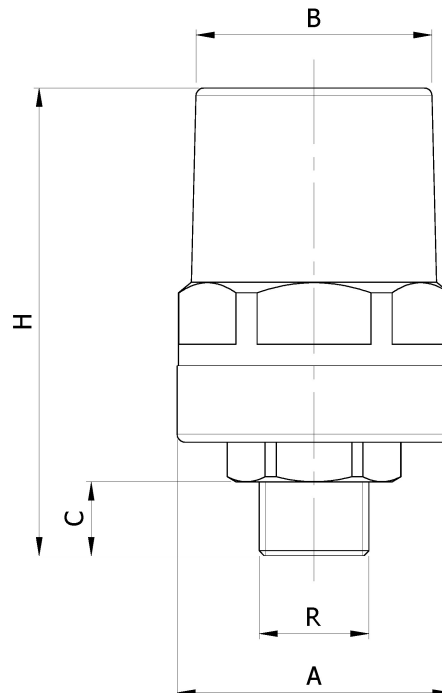


## Art.: 3317

### Amortiguador anti-golpe de ariete "STOP-GE" / "STOP-GE" water hammer damper

Características	Features
1. El amortiguador anti-golpe de ariete "STOP-GE" ha sido diseñado para atenuar el fenómeno del "golpe de ariete" que se genera al cerrar un conducto, generando de manera abrupta una variación de la velocidad del fluido	1. The "STOP-GE" water hammer damper has been designed to attenuate the "water hammer" phenomenon which is created in a closed conduct when there is an abrupt variation in the fluid speed
2. Construcción en latón UNE-EN 12165 niquelado	2. Nickel plated brass construction UNE-EN 12165
3. Amortiguador en latón CW602N (DZR) EN 12165	3. Damper in brass CW602N (DZR) - EN 12165
4. Diafragma de EPDM peróxido	4. EPDM perox diaphragm
5. Muelle en acero cincado EN 10270	5. Zinc plated steel spring EN 10270
6. Extremos rosca gas (BSP) Macho - ISO 228/1	6. Gas threaded ends (BSP) M - ISO 228/1
7. Presión máxima de trabajo 10 bar (PN 10)	7. Maximum working pressure 10 bar (PN10)
8. Presión estática de trabajo 3 bar	8. Static working pressure 3 bar
9. Máximo golpe de ariete 50 bar	9. Maximum water hammer 50 bar
10. Máxima temperatura de trabajo 90°C	10. Maximum working temperature 90°C



Ref.	Medida / Size	Dimensiones / Dimensions (mm)					Peso / Weight
	R	A	B	C	H	(Kg)	
3317 04	1/2"	52	45	13,5	90	0,565	

## Instalación y uso

Al fin de obtener el máximo rendimiento del dispositivo, amortiguador anti golpe de ariete "STOP-GE" es necesario seguir las siguientes consideraciones:

- Es recomendable la instalación de una válvula reductora de presión a la entrada del sistema hidráulico, para fijar la presión entre 2,5 y 4 bar
- Dimensionar adecuadamente la tubería para reducir al mínimo la velocidad del agua
- El amortiguador anti golpe de ariete "STOP-GE" debe instalarse en el sistema hidráulico lo más cerca posible de los dispositivos que puedan activar este fenómeno, al fin de absorber la oscilación de presión lo antes posible. El dispositivo puede ser instalado indistintamente en posición vertical y horizontal, pero no es recomendable boca abajo.
- El dispositivo puede ser instalado a la entrada de un colector para la distribución del agua fría y agua caliente sanitaria cerca del punto de utilización.

El amortiguador anti golpe de ariete "STOP-GE" no requiere mantenimiento

## Installation and use

*In order to obtain an optimized performance of the "STOP-GE" water hammer damper device, please take following guidelines into consideration:*

- *A pressure reduced valve should be installed at the inlet of the hydraulic system assuring that the set pressure is between 2,5 and 4 bar*
- *Choose the correct dimension of the pipeline in order to reduce the water speed to the minimum.*
- *The "STOP-GE" water hammer damper must be installed on the hydraulic system, as near as possible to the devices which can trigger as water hammer, to absorb the pressure oscillation as soon as possible. The device can be installed vertically as well as horizontally, but upside down is not recommended.*
- *The device can for example be installed at the inlet on manifolds for the cold-water supply and sanitary water or near to each single point of use.*

*The "STOP-GE" water hammer damper device does not need any maintenance.*

