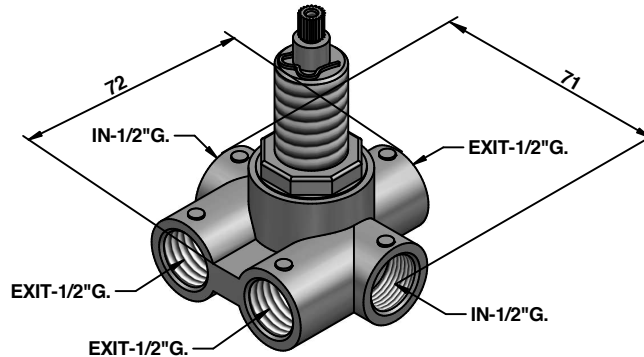
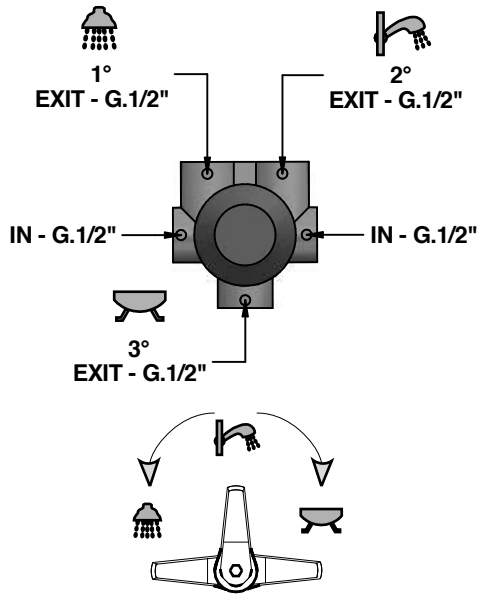


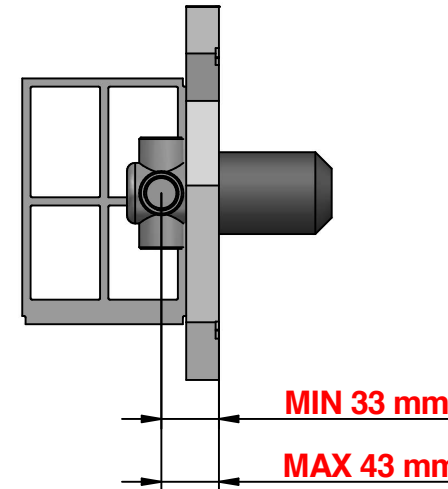
# ISTRUZIONI DI MONTAGGIO

# INSTALLATION INSTRUCTIONS

Art-09495 -- Item-09495



**A** Per Art -30-31-42425/5 - 40525/5  
For item -30-31-42425/5 - 40525/5



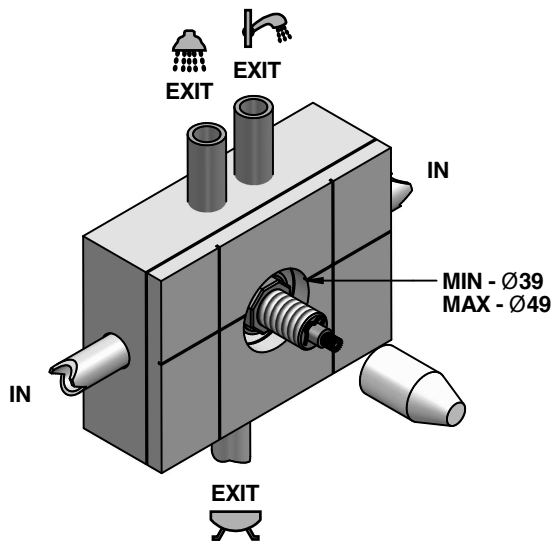
PRESSIONE MINIMA DI SERVIZIO : .....0,5 bar  
PRESSIONE DI SERVIZIO MASSIMA : .....5 bar  
PRESSIONE D'USO CONSIGLIATA : .....3 bar  
TEMPERATURA ACQUA CALDA MAX : .....80°C  
TEMPERATURA ACQUA CALDA CONSIGLIATA : .....60°C

In caso di pressione d'esercizio superiore a 5 bar è consigliabile installare un riduttore di pressione sulle tubature di alimentazione.

MINIMUM WORKING PRESSURE:.....0,5 bar  
MAX OPERATING PRESSURE : .....5 bar  
RECOMMENDED OPERATION PRESSURE : .....3 bar  
MAX HOT WATER TEMPERATURE : .....80°C  
RECOMMENDED HOT WATER TEMPERATURE : .....60°C

In case of operating pressures higher than 5 bar it is recommended to install a pressure reducer on the feeding tubes.

**B** Per Art-09495 - (425/05EU-525/050REU)  
For Item-09495 - (425/05EU-525/050REU)



**C**

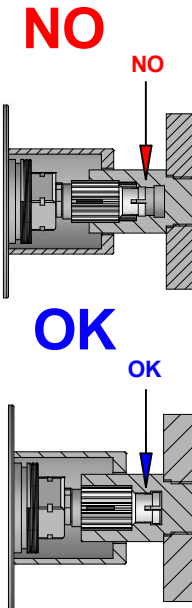
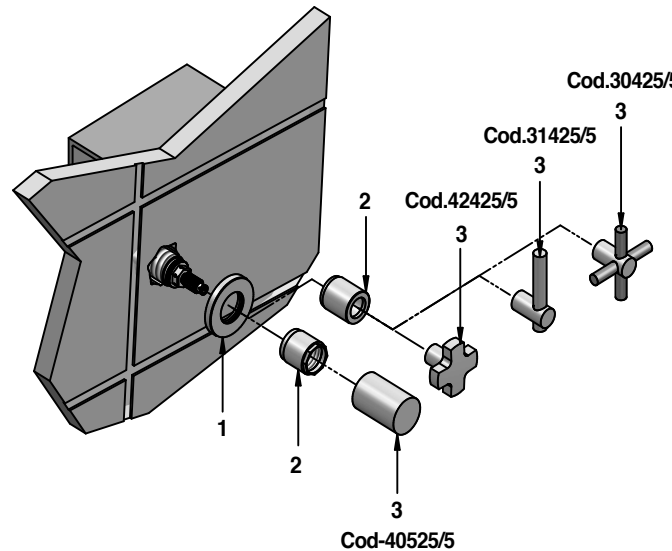
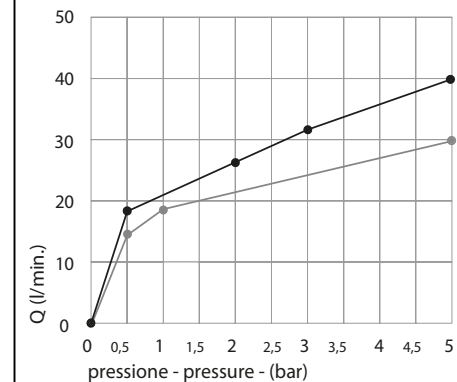


Diagramma di portata (uscita libera)  
Flow diagram (free exit)



● uscita vasca - bath exit  
● uscita doccia - shower exit