

**SINGLE-HOLE STANDING MIXER
EINLOCHSTENBATTERIEN
СТОЯЩИЕ СМЕСИТЕЛИ ДЛЯ 1 ОТВЕРСТИЯ
BATERÍAS DE 1 AGUJERO DE PIE**

Drodzy Państwo

PL

Dear Customer

GB

Sehr geehrte Damen und Herren

D

Уважаемые господа

RUS

Muy Señores Míos

E

Dziękujemy za wybór naszego produktu. Mamy nadzieję, że w pełni spełnimy Państwa oczekiwania odgając do użytku wyrób zaawansowany technologicznie, zaprojektowany w oparciu o wieloletnie doświadczenie w produkcji armatury sanitarnej.

Thank you for choosing our product. We hope the item you have purchased can fulfill all your expectations our products are technologically advanced and designed on the basis of our many years of experience in the production of sanitary fittings.

Wir bedanken uns für die Wahl unseres Produktes. Wir hoffen, dass wir mit unserem technologisch fortgeschrittenen Produkt, dass auf Basis mehrjährigen Erfahrungen bei der Produktion von Sanitärarmaturen entwickelt wurde, Ihre Erwartungen erfüllt haben.

Благодарим за выбор нашего продукта. Надеемся, что полностью удовлетворим Ваши ожидания, вводя в эксплуатацию технологически усовершенствованное изделие, запроектированное на базе многолетнего опыта в области производства санитарной арматуры.

Les agradecemos por elegir nuestro producto. Esperamos que cumplamos Sus deseos entregándoles un producto de una tecnología avanzada, diseñado a base de la experiencia de muchos años en la producción de accesorios sanitarios.

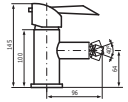
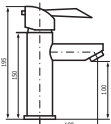
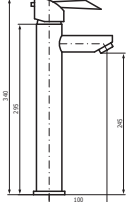
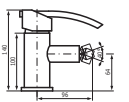
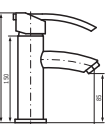
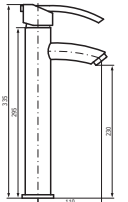
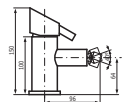
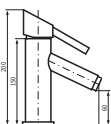
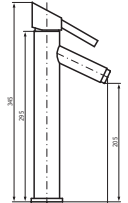
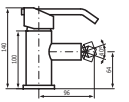
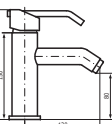
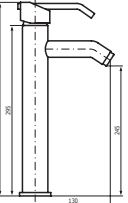
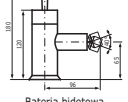
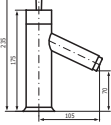
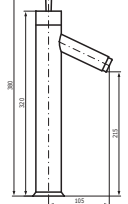
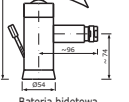
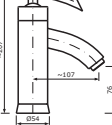
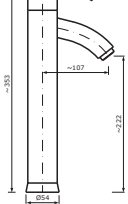
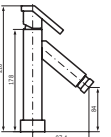
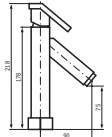
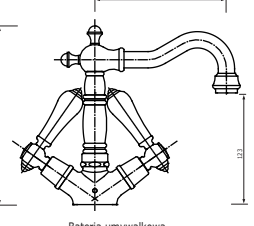
UWAGA! Zanieczyszczenia proszę usuwać stosując wodę z mydłem oraz miękką szmatkę! W żadnym przypadku nie wolno stosować środków chemicznych.

ATTENTION! For care, use soft towel with soap and water only! Under no circumstances should you use any chemicals.

ACHTUNG! Verunreinigungen bitten wir mittels Wasser mit Seife und mit weichem Lappen beseitigen! In keinem Falle chemische Mittel verwenden.

ВНИМАНИЕ! Загрязнения следует удалять водой с мылом и мягкой тряпочкой! Ни в коем случае нельзя применять химические средства.

ATENCIÓN! Para el cuidado, utilice solamente una toalla suave con jabón y agua! Bajo ninguna circunstancia no use productos químicos.

ATRIA		AMBER			
<ul style="list-style-type: none"> • Bidet mixer - Bidetarmatur • Смеситель для биде - Bateria de bidé  <p>Bateria bidetowa</p>	<ul style="list-style-type: none"> • Low sink mixer - Waschtischarmatur niedrig • Смеситель для раковины низкий • Bateria de lavabos baja  <p>Bateria umywalkowa niska</p>	<ul style="list-style-type: none"> • High sink mixer - Waschtischarmatur hoch • Смеситель для раковины высокий • Bateria de lavabos alta  <p>Bateria umywalkowa wysoka</p>	<ul style="list-style-type: none"> • Bidet mixer - Bidetarmatur • Смеситель для биде - Bateria de bidé  <p>Bateria bidetowa</p>	<ul style="list-style-type: none"> • Low sink mixer - Waschtischarmatur niedrig • Смеситель для раковины низкий • Bateria de lavabos baja  <p>Bateria umywalkowa niska</p>	<ul style="list-style-type: none"> • High sink mixer - Waschtischarmatur hoch • Смеситель для раковины высокий • Bateria de lavabos alta  <p>Bateria umywalkowa wysoka</p>
ACTION		ACME			
<ul style="list-style-type: none"> • Bidet mixer - Bidetarmatur • Смеситель для биде - Bateria de bidé  <p>Bateria bidetowa</p>	<ul style="list-style-type: none"> • Low sink mixer - Waschtischarmatur niedrig • Смеситель для раковины низкий • Bateria de lavabos baja  <p>Bateria umywalkowa niska</p>	<ul style="list-style-type: none"> • High sink mixer - Waschtischarmatur hoch • Смеситель для раковины высокий • Bateria de lavabos alta  <p>Bateria umywalkowa wysoka</p>	<ul style="list-style-type: none"> • Bidet mixer - Bidetarmatur • Смеситель для биде - Bateria de bidé  <p>Bateria bidetowa</p>	<ul style="list-style-type: none"> • Low sink mixer - Waschtischarmatur niedrig • Смеситель для раковины низкий • Bateria de lavabos baja  <p>Bateria umywalkowa niska</p>	<ul style="list-style-type: none"> • High sink mixer - Waschtischarmatur hoch • Смеситель для раковины высокий • Bateria de lavabos alta  <p>Bateria umywalkowa wysoka</p>
VIVA		TRANQUILITY			
<ul style="list-style-type: none"> • Bidet mixer - Bidetarmatur • Смеситель для биде - Bateria de bidé  <p>Bateria bidetowa</p>	<ul style="list-style-type: none"> • Low sink mixer - Waschtischarmatur niedrig • Смеситель для раковины низкий • Bateria de lavabos baja  <p>Bateria umywalkowa niska</p>	<ul style="list-style-type: none"> • High sink mixer - Waschtischarmatur hoch • Смеситель для раковины высокий • Bateria de lavabos alta  <p>Bateria umywalkowa wysoka</p>	<ul style="list-style-type: none"> • Bidet mixer - Bidetarmatur • Смеситель для биде - Bateria de bidé  <p>Bateria bidetowa</p>	<ul style="list-style-type: none"> • Low sink mixer - Waschtischarmatur niedrig • Смеситель для раковины низкий • Bateria de lavabos baja  <p>Bateria umywalkowa niska</p>	<ul style="list-style-type: none"> • High sink mixer - Waschtischarmatur hoch • Смеситель для раковины высокий • Bateria de lavabos alta  <p>Bateria umywalkowa wysoka</p>
ELITE		CANTERBURY			
<ul style="list-style-type: none"> • Kitchen mixer - Küchenarmaturen • Раковинные смесители - Baterías de cocinas  <p>Bateria bidetowa</p>	<ul style="list-style-type: none"> • Low sink mixer - Waschtischarmatur niedrig • Смеситель для раковины низкий • Bateria de lavabos baja  <p>Bateria umywalkowa</p>	<ul style="list-style-type: none"> • Low sink mixer - Waschtischarmatur niedrig • Смеситель для раковины низкий • Bateria de lavabos baja  <p>Bateria umywalkowa</p>			

**SINGLE-HOLE STANDING MIXER
EINLOCHSTENBATTERIEN
СТОЯЩИЕ СМЕСИТЕЛИ ДЛЯ 1 ОТВЕРСТИЯ
BATERÍAS DE 1 AGUJERO DE PIE**

<p>BALI</p> <p>Low sink mixer - Waschtischarmatur niedrig • Смеситель для раковины низкий • Bateria de lavabos baja</p> <p>Bateria umywalkowa niska</p>	<p>High sink mixer - Waschtischarmatur hoch • Смеситель для раковины высокий • Bateria de lavabos alta</p> <p>Bateria umywalkowa wysoka</p>	<p>Bidet mixer - Bidetarmatur • Смеситель для биде • Bateria de bidé</p> <p>Bateria bidetowa</p>	<p>TANGO</p> <p>Low sink mixer - Waschtischarmatur niedrig • Смеситель для раковины низкий • Bateria de lavabos baja</p> <p>Bateria umywalkowa niska</p>	<p>High sink mixer - Waschtischarmatur hoch • Смеситель для раковины высокий • Bateria de lavabos alta</p> <p>Bateria umywalkowa wysoka</p>	<p>CAMARRO</p> <p>Kitchen mixer - Küchenarmaturen • Кухонные смесители • Baterías de cocinas</p> <p>Bateria kuchenna</p>
<p>MANHATTAN</p> <p>Bidet mixer - Bidetarmatur • Смеситель для биде • Bateria de bidé</p> <p>Bateria bidetowa</p>	<p>Low sink mixer - Waschtischarmatur niedrig • Смеситель для раковины низкий • Bateria de lavabos baja</p> <p>Bateria umywalkowa</p>	<p>Low sink mixer - Waschtischarmatur niedrig • Смеситель для раковины низкий • Bateria de lavabos baja</p> <p>Bateria umywalkowa</p>	<p>Kitchen mixer - Küchenarmaturen • Кухонные смесители • Baterías de cocinas</p> <p>Bateria kuchenna</p>	<p>MIRO</p> <p>Bidet mixer - Bidetarmatur • Смеситель для биде • Bateria de bidé</p> <p>Bateria bidetowa</p>	<p>Low sink mixer - Waschtischarmatur niedrig • Смеситель для раковины низкий • Bateria de lavabos baja</p> <p>Bateria umywalkowa</p>
<p>MIRO</p> <p>Kitchen mixer - Küchenarmaturen • Кухонные смесители • Baterías de cocinas</p> <p>Bateria kuchenna</p>	<p>Low sink mixer - Waschtischarmatur niedrig • Смеситель для раковины низкий • Bateria de lavabos baja</p> <p>Bateria umywalkowa niska</p>	<p>High sink mixer - Waschtischarmatur hoch • Смеситель для раковины высокий • Bateria de lavabos alta</p> <p>Bateria umywalkowa wysoka</p>	<p>Low sink mixer MINI - Waschtischarmatur niedrig MINI • Смеситель для раковины низкий MINI • Bateria de lavabos baja MINI</p> <p>Bateria umywalkowa niska MINI</p>	<p>Low sink mixer MINI - Waschtischarmatur niedrig MINI • Смеситель для раковины низкий MINI • Bateria de lavabos baja MINI</p> <p>Bateria umywalkowa niska MINI</p>	<p>TUSCANY</p> <p>Low sink mixer - Waschtischarmatur niedrig • Смеситель для раковины низкий • Bateria de lavabos baja</p> <p>Bateria umywalkowa</p>

<p>PL</p> <p>→ Do montażu potrzebne są:</p> <ul style="list-style-type: none"> ● klucz nastawny, ● kombinerki, ● taśma teflonowa, ● silikon lub inny uszczelniacz. 	<p>GB</p> <p>→ For assembly you will need:</p> <ul style="list-style-type: none"> ● an adjustable spanner, ● pliers, ● teflon tape, ● silicon or other sealant. 	<p>D</p> <p>→ Bei der Montage werden benötigt:</p> <ul style="list-style-type: none"> ● verstellbarer Schlüssel, ● Kombizange, ● Teflonband, ● Silikon oder anderes Dichtungsmittel. 	<p>RUS</p> <p>→ Для монтажа необходимы:</p> <ul style="list-style-type: none"> ● разводной ключ, ● плоскогубцы, ● тефлоновая лента, ● силикон или другой уплотнитель. 	<p>E</p> <p>→ Para el montaje se necesitan:</p> <ul style="list-style-type: none"> ● llave ajustable, ● alicates universales, ● cinta de teflón, ● silicona u otro tipo de material de estancar. 	<p>TUSCANY</p> <p>Bidet mixer - Bidetarmatur • Смеситель для биде • Bateria de bidé</p> <p>Bateria bidetowa</p>
---	--	---	--	---	--

SCHEMAT MONTAŻOWY

ASSEMBLY DIAGRAM | MONTAGESCHEMA | МОНТАЖНАЯ СХЕМА | ESQUEMA DE MONTAJE

→ **W celu instalacji baterii GRAFF:**

- przed rozpoczęciem montażu przeczytaj instrukcję,
- przeczytaj wszystkie uwagi, informacje o obsłudze i konserwacji baterii.

→ **To install the GRAFF mixer:**

- read the instructions before assembly,
- read all the notes and information on the use and maintenance of the unit.

→ **Für die Montage der Batterie GRAFF:**

- bevor Sie mit der Montage beginnen, lesen Sie bitte die Anleitung,
- lesen sie bitte alle Bemerkungen, Informationen über

→ **Для установки смесителя GRAFF:**

- перед началом монтажа прочитайте инструкцию,
- ознакомьтесь со всеми замечаниями, информацией об обслуживании и консервировании смесителя.

→ **Para instalar la batería GRAFF:**

- antes de empezar el montaje lea la instrucción,
- lea todos los comentarios, informaciones sobre el servicio y la conservación de la batería.

1A – wężyk zasilający do ciepłej wody G3/8" GW, L=45cm, **1B** – wężyk zasilający do zimnej wody G3/8" GW, L=45cm, **GW** – gwint wewnętrzny, **L** – długość
1A – hot water feeder hose G3/8" i.t., L=45cm; **1B** – cold water feeder hose G3/8" i.t., L=45cm; **i.t.** – internal threading, **L** – length
1A – Zuleitungsschlauch für Warmwasser G3/8" GW, L=45cm, **1B** – Zuleitungsschlauch für Kaltwasser G3/8" GW, L=45cm, **GW** – inneres Gewinde, **L** – Länge
1A – подающий шланг для горячей воды G3/8" GW, L=45 см, **1B** – подающий шланг для холодной воды G3/8" GW, L=45 см, **GW** – внутренняя резьба, **L** – длина.
1A – el cable de alimentación del agua caliente G3/8" GW, L=45cm, **1B** – el cable de alimentación del agua fría G3/8" GW, L=45cm, **GW** – rosca interior, **L** – longitud

**SINGLE-HOLE STANDING MIXER
 EINLOCHSTENBATTERIEN
 СТОЯЩИЕ СМЕСИТЕЛИ ДЛЯ 1 ОТВЕРСТИЯ
 BATERÍAS DE 1 AGUJERO DE PIE**
→ JEŚLI POSIADASZ STARĄ BATERIĘ:

- 1) Przepłucz dokładnie instalację (jeżeli posiadasz kurki z filtrem oczyść wkłady filtrów) i odetnij dopływ wody (ciepłej i zimnej).
- 2) Odkręć wężyki zasilające i zdemontuj starą baterię.
- 3) Oczyszcz powierzchnię umywalki / bidetu z wszelkich nieczystości.

→ PRZED INSTALACJĄ:

- 1) Przed zainstalowaniem baterii wskazane jest przepłukanie instalacji w celu usunięcia zanieczyszczeń.
- 2) Na zasilaniu ciepłą i zimną wodą zalecamy montaż kurków kulowych z filtrem.

→ IF YOU HAVE AN OLD MIXER:

- 1) Thoroughly rinse out the mixer (if you have filter cocks, clean the filter elements) and cut off the flow of water (hot and cold).
- 2) Unscrew the feeder hoses and dismantle the old mixer.
- 3) Cleanse the surface of the sink / bidet thoroughly.

→ BEFORE INSTALLATION:

- 1) Before installing the unit it is advisable to rinse it out to remove any impurities or dirt.
- 2) For the hot and cold water supply we recommend you install ball cocks with filters.

→ WENN SIE EINE ALTE BATTERIE HABEN:

- 1) Spülen Sie gründlich die Anlage (wenn Sie Hähne mit Filter haben reinigen Sie die Filtereinsätze) und sperren Sie den Wasserzulauf (Warm- und Kaltwasser).
- 2) Schrauben Sie die Anschlusschläuche ab und demontieren sie die alte Batterie.
- 3) Reinigen Sie die Waschtischoberfläche / die Bidet von allen Verunreinigungen.

→ VOR DER MONTAGE:

- 1) Bevor Sie die Batterie montieren, ist angebracht die Anlage zu spülen, um die Verunreinigungen zu beseitigen.
- 2) Wir empfehlen auf dem Warm- und Kaltwasserzulauf die Kugelhähne mit Filter zu montieren.

→ ЕСЛИ ИМЕЕТЕ СТАРЫЙ СМЕСИТЕЛЬ:

- 1) Тщательно промойте установку (если применяете кран с фильтром очистите вклады фильтров) и перекройте доступ воды (горячей и холодной).
- 2) Отвинтите шланги подачи воды и демонтируйте старый смеситель.
- 3) Очистите поверхность раковины / биде от всех загрязнений.

→ ПЕРЕД УСТАНОВКОЙ:

- 1) Перед установкой смесителя рекомендуется промыть установку с целью очистки от загрязнений.
- 2) При подаче горячей и холодной воды рекомендуем монтаж шаровых кранов с фильтром.

→ SI TIENE UNA BATERÍA VIEJA:

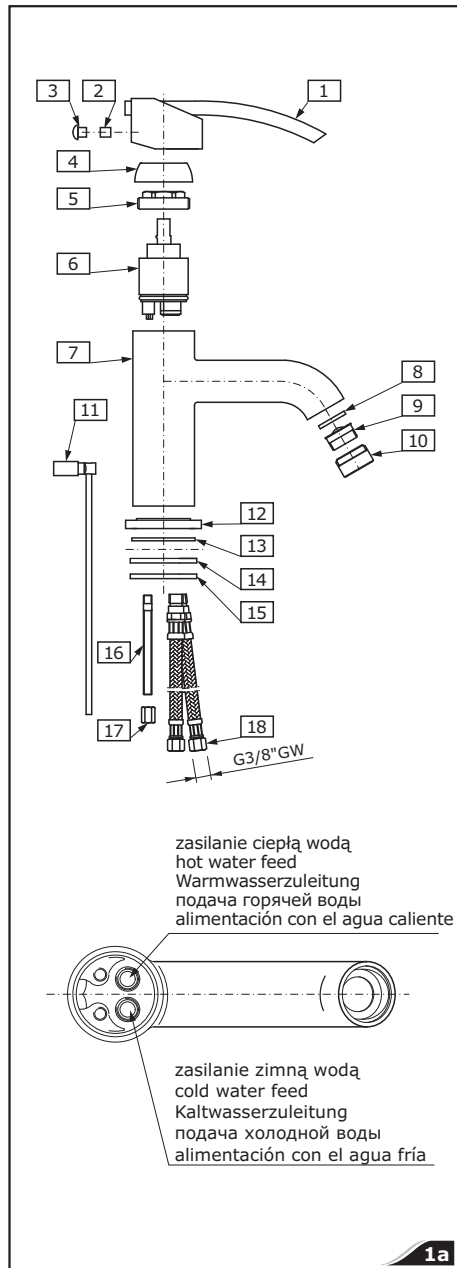
- 1) Enjuague bien la instalación (si tiene grifos con filtro limpie cargas de filtros) y corte la conducción de agua (caliente y fría).
- 2) Abra cables de alimentación y desmonte la batería vieja.
- 3) Limpie la superficie del lavabo / del bidé de toda la basura.

→ ANTES DE INSTALAR:

- 1) Antes de instalar la batería se recomienda enjuagar la instalación para quitar toda la basura.
- 2) En la alimentación de agua caliente y fría recomendamos el montaje de grifos angulares de bolas con el filtro.

Dla modeli * For models * Für das Modell * Для моделей * Para los modelos
ATRIA, AMBER, ACTION, ACME, VIVA, BALI, CAMARRO

	PL	GB	D	RUS	E
1	Dźwignia	Lever	Hebel	Рычаг	Palanca
2	Wkręt	Screw	Schraub	Болт	Tornillo
3	Zaślepka	Stopper	Blend	Заглушка	Cerramiento
4	Cokół ozdobny	Ornamental Base	Ziersocke	Декоративный цоколь	Zócalo de decoración
5	Nakrętka	Nut	Mutter	Гайка	Tuerca
6	Mieszacz	Mixer	Mische	Водосмеситель	Mezclador
7	Korpus baterii	Unit casing	Batteriekörper	Корпус смесителя	Cuerpo de Batería
8	Podkładka	Washer	Unterlag	Прокладка	Arandela
9	Wkład perlatora	Perlator insert	Sprudlereinlage	Вклад распылителя	Carga de aerador
10	Korpus perlatora	Perlator casing	Sprudlerkörper	Корпус распылителя	Cuerpo de aerador
11	Pociągacz	Lifter rod	Zugstang	Штунг (оттяжка)	La barra de tirar
12	Podstawka baterii	Unit stand	Batteriesocke	Основание смесителя	Soporte de la batería
13	Podkładka podstawki	Stand washer	Socketunterlag	Подкладка под основание	Arandela del soporte
14	Podkładka gumowa	Rubber washer	Gummiunterlag	Резиновая прокладка	Arandela de goma
15	Podkładka metalowa	Metal washer	Metallunterlag	Металлическая прокладка	Arandela de metal
16	Śruba montażowa (2 szt.)	Mounting screws (2 pieces)	Montageschraube (2 St.)	Монтажный болт (2 шт.)	Tornillo de montaje (2 piezas)
17	Nakrętka montażowa (2 szt.)	Mounting nuts (2 pieces)	Montagemutter (2 St.)	Монтажная гайка (2 шт.)	Tuerca de montaje (2 piezas)
18	Wężyk zasilający	Feeder hose	Anschlusschlauch	Подающий шланг	Cable de alimentación
	M10x1 GZ-G3/8" GW	M10x1 e.t. G3/8" i.t.	M10x1 GZ-G3/8" GW	M10x1 GZ-G3/8" GW	M10x1 GZ-G3/8" GW
	GZ - gwint zewnętrzny, GW - gwint wewnętrzny	e.t. - external thread i.t. - internal thread	GZ - Außengewinde GW - Innengewinde	GZ - наружная резьба GW - внутренняя резьба	GZ - rosca exterior GW - rosca interior

**SINGLE-HOLE STANDING MIXER
 EINLOCHSTENBATTERIEN
 СТОЯЩИЕ СМЕСИТЕЛИ ДЛЯ 1 ОТВЕРСТИЯ
 BATERÍAS DE 1 AGUJERO DE PIE**

INSTALACJA BATERII (rys. 1a)

- 1) Wkręć wężyki zasilające (18) do otworów w korpusie baterii. Wkręć śruby montażowe (16) do mniejszych otworów.
- 2) Włóż podkładkę (13) w podcięcie w podstawie baterii (12). Upewnij się, że podkładka dobrze się ułożyła.
- 3) Ustaw podstawkę baterii (12) w osi otworu umywalki ¹⁾.
- 4) Włóż pociągacz (11) w otwór w korpusie baterii (7).
- 5) Włóż baterię w otwór umywalki, ustaw baterię na podstawie (12) we właściwej pozycji oraz w osi otworu umywalki.
- 6) Od spodu umywalki nałoż podkładkę gumową (14) i podkładkę metalową (15) na śruby montażowe (16) i nakręć nakrętki montażowe (17).
- 7) Upewnij się, że bateria jest we właściwej pozycji na umywalce. Dokręć nakrętki (17) przy użyciu klucza nastawnego. ¹⁾ Jeżeli powierzchnia umywalki jest nierówna użyj silikonu.

INSTALLING THE MIXER (fig. 1a)

- 1) Screw the feeder hoses (18) into the openings in the mixer casing. Screw the mounting screws (16) into the smaller openings.
- 2) Insert the washer (13) into the undercut in the mixer's stand (12). Ensure that the washer is firmly in place.
- 3) Position the mixer stand (12) in the axis of the sink's opening ¹⁾.
- 4) Place the lifter rod (11) in the opening in the mixer casing (7).
- 5) Place the mixer in the sink opening, align the mixer in the correct position on its stand (12) and in the axis of the sink opening.
- 6) From the bottom of the sink place the rubber washer (14) and the metal washer (15) on the mounting screws (16) and tighten the mounting nuts (17).
- 7) Ensure the mixer is correctly positioned on the sink. Tighten the nuts (17) with the adjustable spanner. ¹⁾ Use silicon if the sink surface is uneven.

MONTAGE DER BATTERIE (Abb. 1a)

- 1) Die Anschlusschläuche (18) in die Öffnungen im Batteriekörper einschrauben. Die Montageschrauben (16) in kleinere Öffnungen eindrehen.
- 2) Die Unterlage (13) in die Rille im Batteriesockel (12) einlegen. Vergewissern Sie sich bitte, dass die Unterlage gut sitzt.
- 3) Den Batteriesockel (12) in der Achse der Waschtischöffnung positionieren ¹⁾.
- 4) Die Zugstange (11) in die Öffnung im Batteriekörper (7) einlegen.
- 5) Die Batterie in die Waschtischöffnung einführen, auf dem Sockel (12) in richtiger Lage und in der Achse der Waschtischöffnung positionieren.
- 6) Auf der Waschtischunterseite auf die Montageschrauben (16) die Gummi- (14) und Metallunterlage (15) einlegen und die Montagemuttern (17) aufschrauben.
- 7) Vergewissern Sie sich, dass die Batterie richtig auf dem Waschtisch positioniert ist. Die Muttern (17) mit dem Verstell Schlüssel anziehen. ¹⁾ Wenn die Waschtischfläche uneben ist, benutzen Sie Silikon.

УСТАНОВКА СМЕСИТЕЛЯ (рис. 1а)

- 1) Ввинтите шланги подачи воды (18) в отверстия в корпусе смесителя. Ввинтите монтажные болты (16) в меньшие отверстия.
- 2) Вложите прокладку (13) в нарез в подкладке под смеситель (12). Убедитесь, что прокладка хорошо улеглась.
- 3) Установите подставку под смеситель (12) по оси отверстия раковины ¹⁾.
- 4) Вложите шатун (оттяжку) (11) в отверстие в корпусе смесителя (7).
- 5) Вложите смеситель в отверстие в раковине, установите на подставке (12) в нужном положении, а также по оси раковины.
- 6) Снизу раковины наложите резиновую подкладку (14) и металлическую подкладку (15) на монтажные болты (16) и завинтите монтажные гайки (17).
- 7) Убедитесь, что смеситель установлен на раковине в нужной позиции. Дожмите гайки (17), используя для этого разводной ключ. ¹⁾ Если поверхность раковины неровная, воспользуйтесь силиконом.

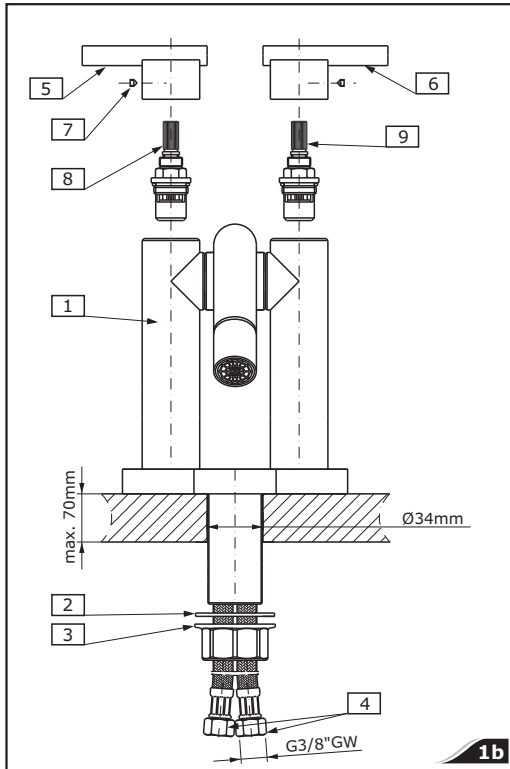
LA INSTALACIÓN DE BATERÍA (diseño 1a)

- 1) Ponga cables de alimentación (18) en los agujeros en el cuerpo de batería. Ponga los tornillos de montaje (16) en agujeros menores.
- 2) Ponga la arandela (13) en la cortadura en el soporte de la batería (12). Asegúrese que la arandela está colocada bien.
- 3) Coloque el soporte de la batería (12) en el eje del agujero del lavabo ¹⁾.
- 4) Ponga la barra de tirar (11) en el agujero en el cuerpo de la batería (7).
- 5) Ponga la batería en el agujero del lavabo, coloque la batería en el soporte (12) en una posición adecuada y colóquela en el eje del agujero del lavabo.
- 6) Desde abajo del lavabo ponga la arandela de goma (14) y la arandela de metal (15) en los tornillos de montaje (16) y ponga las tuercas de montaje (17).
- 7) Asegúrese que la batería está en la posición adecuada en el lavabo. Apriete bien las tuercas (17) con la llave ajustable. ¹⁾ Si la superficie del lavabo no es plana use silicona.

 Dla modeli * For models * Für das Modell * Для моделей * Para los modelos: **ELITE, MANHATTAN, TANGO**

	PL	GB	D	RUS	E
1	Korpus baterii	Mixer body	Batteriekörpe	Корпус смесителя	Cuerpo de batería
2	Podkładka	Washer	Unterlag	Прокладка	Arandela
3	Nakrętka montażowa	Mounting nuts	Montagemutter	Монтажная гайка	Tuerca de montaje
4	Wężyk zasilający	Feeder hose	Anschlusschlauch	Подающий шланг	Cable de alimentación
5	Dźwignia lewa	Left lever	Hebel	Рычаг левый	Palanca izquierda
6	Dźwignia prawa	Right lever	Hebel	Рычаг правый	Palanca derecha
7	Wkręt	Screw	Schraub	Болт	Tornillo
8	Głowica lewa	Left cartridge	Keramikkopf (nach links öffnend)	Картридж левый	Cartucho izquierda
9	Głowica prawa	Right cartridge	Keramikkopf (nach rechts öffnend)	Картридж правый	Cartucho derecha
10	Dźwignia	Lever	Hebel	Рычаг	Palanca
11	Cokół ozdobny	Ornamental base	Ziersocke	Декоративный цоколь	Zócalo de decoración
12	Mieszacz	Cartridge	Mischer	Водосмеситель	Mezclador
13	Podkładka	Washer	Unterlag	Прокладка	Arandela
14	Wkład perlatora	Perlator insert	Sprudlereinlage	Вклад распылителя	Carga de aerador
15	Korpus perlatora	Metal washer	Sprudlerkörper	Корпус распылителя	Cuerpo de aerador
16	Pociągacz	Lift rod	Zugstang	Шатун (оттяжка)	La barra de tirar

**SINGLE-HOLE STANDING MIXER
EINLOCHSTENBATTERIEN
СТОЯЩИЕ СМЕСИТЕЛИ ДЛЯ 1 ОТВЕРСТИЯ
BATERÍAS DE 1 AGUJERO DE PIE**



INSTALACJA BATERII (rys. 1b, 1c):

- ➔ Umieść baterię (1) w otworze umywalki ¹⁾.
 - ➔ Od spodu umywalki załóż podkładkę (2) na króciec gwintowany, a następnie nakręć nakrętkę (3).
 - ➔ Po ustawieniu baterii we właściwej pozycji dokręć nakrętkę (3) używając klucza nastawnego.
- ¹⁾ Jeżeli powierzchnia umywalki jest nierówna użyj silikonu.

INSTALLING THE MIXER (fig. 1b, 1c):

- ➔ Place the mixer (1) and center over side hole of mounting surface ¹⁾.
 - ➔ From underneath the sink place rubber washer (2) on the shank, then screw on the mounting nut (3). Hand tighten only.
 - ➔ Make sure that the mixer is in proper position on the sink. Tighten the mounting nut (3) using adjustable wrench.
- ¹⁾ Use silicon if the sink surface is uneven.

MONTAGE DER BATTERIE (Abb. 1b, 1c):

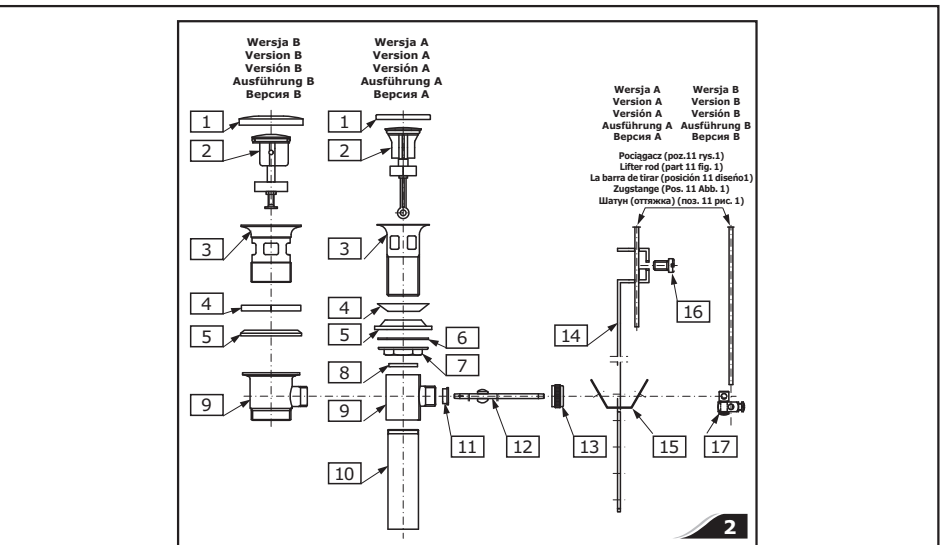
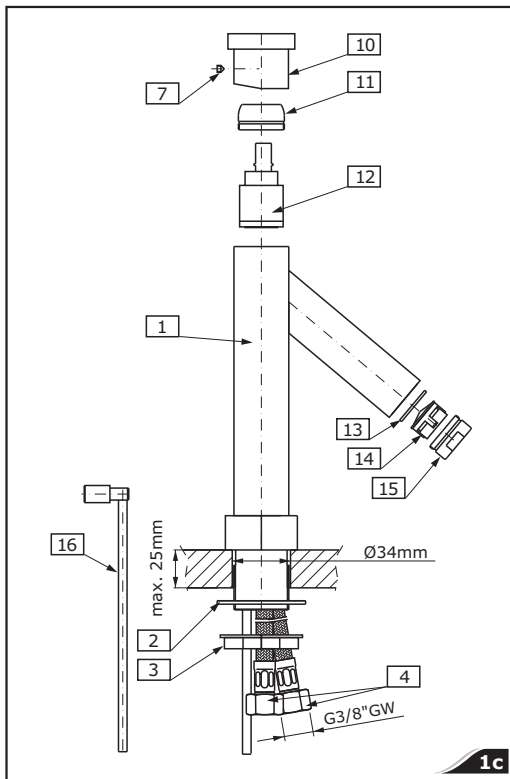
- ➔ Die Batterie (1) in die Öffnung des Waschbeckens anbringen ¹⁾.
 - ➔ Von der Unterseite des Waschbeckens die Unterlegscheibe (2) auf den Gewindestutzen aufsetzen und anschließend die Mutter (3) eindrehen.
 - ➔ Nach der Einstellung der Batterie in richtiger Position die Mutter (3) zudrehen, dazu den verstellbaren Schlüssel verwenden.
- ¹⁾ Wenn die Waschtischfläche uneben ist, benutzen Sie Silikon.

УСТАНОВКА СМЕСИТЕЛЯ (рис. 1b, 1c):

- ➔ Поместите смеситель (1) в отверстие раковины ¹⁾.
 - ➔ Снизу раковины наложите подкладку (2) на резьбованный штуцер и прикрутите гайку (3).
 - ➔ После установки смесителя в правильном положении докрутите гайку (3) употребляя разводной ключ.
- ¹⁾ Если поверхность раковины неровная, воспользуйтесь силиконом.

LA INSTALACIÓN DE BATERÍA (diseño 1b, 1c):

- ➔ Coloque el grifo (1) y centre en el agujero lateral de la superficie de montaje ¹⁾.
 - ➔ Por debajo del lavabo coloque la arandela de goma (2) sobre el tubo, entonces atornille la tuerca de montaje (3). Apriete únicamente a mano.
 - ➔ Asegúrese de que el grifo se encuentra en la posición apropiada en el lavabo. Ajuste la tuerca de montaje (3) usando la llave inglesa.
- ¹⁾ Si la superficie del lavabo no es plana use silicona.



	PL	GB	D	RUS	E
1	Zaślepka ochronna	Protective stopper	Schutzblende	Защитная заглушка	Cerramiento de protección
2	Korek spustu	Drain plug	Ablaufverschluss	Пробка слива	Tapón de colada
3	Kolnierz spustu	Drain flange	Ablaufflansch	Фланец слива	Brida de colada
4	Uszczelka górna	Upper seal	Obere Dichtung	Верхнее уплотнение	Empaquetadura superior
5	Uszczelka dolna	Lower seal	Untere Dichtung	Нижнее уплотнение	Empaquetadura inferior
6	Podkładka	Washer	Unterlage	Прокладка	Arandela
7	Nakrętka kolnierzowa	Flange nut	Überwurfmutter	Фланцевая гайка	Tuerca de bridas
8	Podkładka	Washer	Unterlage	Прокладка	Arandela
9	Korpus spustu	Drain frame	Ablaufkörper	Корпус слива	Cuerpo de colada
10	Rura spustowa	Drainage pipe	Ablaufrohr	Сливная труба	Tubo de colada
11	Gniazdo pręta z kulą	Ball rod socket	Kugelstabsitz	Гнездо шатуна (оттяжки)	Caja de barra con bola
12	Pręt z kulą	Ball rod	Stab mit Kugel	Оттяжка с шаром	Barra con bola
13	Nakrętka	Nut	Mutter	Гайка	Tuerca
14	Listwa pociągacza	Lifter rod slat	Zugleiste	Оттяжная планка	Listón de la barra de tirar
15	Spinka sprężysta	Spring clasp	Federhaken	Упругая скрепка	elástica
16	Wkręt mocujący	Fastening screw	Befestigungsschraube	Крепежный болт	Tornillo sujetador
17*	Przegub pociągacza	Lifter rod joint	Zugstangeelenk	Шарнир шатуна	Articulación de la barra de tirar

*-tylko w wersji B

*-only in version B

*-nur bei der B-Ausführung

* только в версии B

*- sólo en la versión B

**SINGLE-HOLE STANDING MIXER
EINLOCHSTENBATTERIEN
СТОЯЩИЕ СМЕСИТЕЛИ ДЛЯ 1 ОТВЕРСТИЯ
BATERÍAS DE 1 AGUJERO DE PIE**
INSTALACJA ZESPOŁU SPUSTOWEGO (rys. 2)

Rozmontuj zespół spustowy na części zgodnie z rys. 2.

PL
Wersja A

- 1) Włóż uszczelkę górną (4) i kołnierz spustu (3) w otwór umywalki. Od spodu na kołnierz spustowy (3) nałóż uszczelkę dolną (5), podkładkę (6) i wkręć nakrętkę kołnierzową (7).
- 2) Ustaw uszczelkę dolną (5) we właściwej pozycji pod umywalką i dokręć nakrętkę kołnierzową (7) dokładnie ale nie za mocno.
- 3) Upewnij się, że podkładka (8) jest wewnątrz korpusu spustu (9) i nakręć korpus (9) na kołnierz spustowy (3) dokręć tylko ręką.
- 4) Zwróć uwagę (podczas dokręcania) by poziomy otwór w korpusie spustu (9) był w tej samej płaszczyźnie co pociągacz (3) Dokręć korpus spustu (9) do kołnierza spustowego (3) i dokręć nakrętkę kołnierzową (7).
- 5) Włóż korek spustu (2) w kołnierz spustu (3), ustaw we właściwej pozycji korek spustu (2), tak by „oczko” było widoczne w bocznym otworze korpusu (9).
- 6) Nałóż gniazdo pręta z kulą (11) i poziomy pręt z kulą (12) do bocznego otworu w korpusie spustu (9). Przelóż pręt (12) przez „oczko” w korku (2).
- 7) Włóż nakrętkę (13) stroną nagwintowaną na poziomy pręt z kulą (12) od strony dłuższego odcinka pręta.
- 8) Dokręć nakrętkę (13), upewnij się czy gniazdo pręta z kulą (11) i pręt z kulą (12) są właściwie zainstalowane.
- 9) Nawinię taśmę teflonową na część gwintowaną rury spustowej (10) i wkręć ją do korpusu spustu (9).
- 10) Ustaw korek spustu (2) w pozycji „otwarty” poprzez opuszczenie poziomego pręta z kulą (12) na dół.
- 11) Włóż pociągacz (3) przez otwór w wylewce (lub w cokole) i przymocuj do górnej części listwy pociągacza (14). Dopasuj do właściwej wysokości i dokręć nakrętkę (16).
- 12) Wybierz jeden z otworów na listwie pociągacza (14), nałóż na pręt poziomy z kulą (12) jedno z ramion spinki sprężystej (15) i listwę pociągacza (14), a następnie drugie ramie spinki (15).
- 13) Sprawdź, czy korek spustu (2) zamyka spust podczas podciągania do góry. Jeśli nie, wybierz ponownie nową pozycję na listwie pociągacza (14) i ponownie zamocuj poziomy pręt z kulą (12).

Wersja B (dotyczy serii MANHATTAN, ELITE)

- 1) Włóż uszczelkę górną (4) i kołnierz spustu (3) w otwór umywalki. Od spodu na kołnierz spustowy (3) nałóż uszczelkę dolną (5) i nakręć korpus spustu (9).
- 2) Ustaw uszczelkę dolną (5) we właściwej pozycji pod umywalką i dokręć korpus (9). Podczas dokręcania zwróć uwagę na to, by poziomy otwór w korpusie spustu (9) był w tej samej płaszczyźnie co pociągacz (3).
- 3) Nałóż nakrętkę (13) stroną nagwintowaną na poziomy pręt z kulą (12) od strony dłuższego odcinka pręta.
- 4) Włóż gniazdo pręta z kulą (11) i poziomy pręt z kulą (12) do bocznego otworu w korpusie spustu (9).
- 5) Dokręć nakrętkę (13), upewnij się czy gniazdo pręta z kulą (11) i pręt z kulą (12) są właściwie zainstalowane.
- 6) Włóż korek spustu (2) w kołnierz spustu (3).
- 7) Ustaw korek spustu (2) w pozycji „otwarty” poprzez opuszczenie poziomego pręta z kulą (12) na dół.
- 8) Włóż pociągacz (3) przez otwór w wylewce (lub w cokole) i przymocuj do górnej części listwy pociągacza (14). Dopasuj do właściwej wysokości i dokręć nakrętkę (16).
- 9) Nałóż na pręt poziomy z kulą (12) przegub pociągacza (17) i lekko dokręć jeden z wkrętów mocujących. W drugi otwór w przegubie (17) włóż pociągacz (poz. 11 rys.1) i dokręć kolejny wkręt mocujący.
- 10) Sprawdź, czy korek spustu (2) zamyka spust podczas podciągania do góry. Jeśli nie, wybierz ponownie nową pozycję zamocowania pociągacza do przegubu (17) i ponownie sprawdź poprawność działania spustu, jeśli zespół spustowy działa w sposób prawidłowy dokręć wkręty mocujące w przegubie (17).

INSTALLING THE DRAINAGE UNIT (fig. 2)

Dismantle the drainage unit into parts as shown in fig. 2.

GB
Version A

- 1) Insert the upper seal (4) and the drain flange (3) into the sink opening. From below, place the lower seal (5) and washer (6) on the drain flange (3) screw on the flange nut (7).
- 2) Place the lower seal (5) in the correct position under the sink and tighten the flange nut (7) carefully, but not too strongly.
- 3) Ensure that the washer (8) is inside the drain frame (9) and screw the frame (9) onto the drain flange (3) by hand.
- 4) While attaching make sure that the horizontal opening in the drain casing is level with the lifter rod (14). Tighten the drain frame (9) onto the drain flange (3) and screw home the flange nut (7).
- 5) Place the drain plug (2) in the drain flange (3), position the drain plug so that the “eye” is visible in the frame's side opening (9).
- 6) Place the nut (13) with its threaded side on the horizontal ball rod (12) from the side of the rod's longer segment.
- 7) Insert the ball rod socket (11) and horizontal ball rod (12) into the side opening of the drain casing (9). Reposition the rod (12) through the “eye” of the plug (2).
- 8) Tighten the nut (13) and ensure that the ball rod socket (11) and the ball cock (12) are correctly installed.
- 9) Wind the teflon tape onto the threaded part of the drain pipe (10) and screw it into the drain frame (9).
- 10) Set the drain plug (2) in the open position by dropping the horizontal ball rod (12) downwards.
- 11) Insert the lifter rod (3) into the opening in the outlet (or in the base) and attach it to the upper part of the lifter rod slat (14). Adjust it to the correct height and screw home the nut (16).
- 12) Choose one of the openings in the lifter rod slat (14). Place one of the arms of the spring clasp (15) and the lifter rod slat (14) on the horizontal ball rod (12), and then the second arm of the spring clasp (15).
- 13) Check that the drain plug (2) closes the drain when lifted upwards. If not, choose another position on the lifter rod slat (14) and once again attach the horizontal ball rod (12).

Version B (applies to the MANHATTAN and ELITE series)

- 1) Insert the upper seal (4) and drain flange (3) into the opening in the sink. From below, place the lower seal (5) onto the drain flange (3) and screw on the drain frame (9).
- 2) Position the lower seal (5) correctly under the sink and tighten the frame (9). While screwing it home take care that the horizontal opening in the drain frame (9) is level with the lifter rod (3).
- 3) Place the nut (13) with its threaded side on the horizontal ball rod (12) from the side of the longer section of the rod.
- 4) Insert the ball rod socket (11) and horizontal ball rod (12) into the side opening in the drain frame (9).
- 5) Screw home the nut (13), ensuring that the ball rod socket (11) and ball rod (12) are properly installed.
- 6) Insert the drain plug (2) into the drain frame (3).
- 7) Set the drain plug (2) in the open position by dropping the horizontal ball rod (12) downwards.
- 8) Insert the lifter rod (3) through the opening in the outlet (or in the base) and attach it to the upper part of the lifter rod slat (14). Adjust it to the correct height and screw home the nut (16).
- 9) Place the lifter rod joint (17) on the horizontal ball rod (12) and lightly screw one of the fastening screws. Insert the lifting rod (part 11 fig. 1) into the second hole in the joint and screw home another fastening screw.
- 10) Check whether the drain plug (2) closes the drain when lifted upwards. If not, choose another point on the joint (17) to attach the lifter rod to, then once more check if the drain works properly. If it does, tighten the fastening screws in the joint (17).

MONTAGE DER ABLAUFGARNITUR (Abb. 2)

Zerlegen Sie die Ablaufgarnitur nach der Abb. 2.

D
Ausführung A

- 1) Obere Dichtung (4) und den Ablaufflansch (3) in die Waschtischöffnung einführen. Auf der Unterseite auf den Ablaufflansch (3) die untere Dichtung (5), die Unterlage (6) einlegen und die Überwurfmutter (7) einschrauben.
- 2) Positionieren Sie die untere Unterlage (5) richtig unter dem Waschtisch und ziehen Sie die Überwurfmutter (7) genau aber nicht zu stark an.
- 3) Vergewissern Sie sich, dass die Unterlage (8) sich im Ablaufkörper (9) befindet und schrauben Sie den Körper (9) auf den Ablaufflansch (3) nur mit der Hand.
- 4) Beachten Sie (beim Anziehen), dass die waagrechte Öffnung im Ablaufkörper (9) mit der Zugstange (3) in einer Ebene steht. Den Ablaufkörper (9) an den Ablaufflansch (3) anziehen und die Überwurfmutter (7) anziehen.
- 5) Den Ablaufverschluss (2) in den Ablaufflansch (3) einführen, den Ablaufverschluss (2) in richtiger Lage so positionieren, dass "Auge" in der Seitenöffnung des Körpers (9) zu sehen ist.

SINGLE-HOLE STANDING MIXER EINLOCHSTENBATTERIEN СТОЯЩИЕ СМЕСИТЕЛИ ДЛЯ 1 ОТВЕРСТИЯ BATERÍAS DE 1 AGUJERO DE PIE

- 6) Die Mutter **(13)** mit der Gewindeseite auf den waagrechten Stab mit der Kugel **(12)** auf der längeren Stabseite aufstecken.
- 7) Den Kugelstabsitz **(11)** und den waagrechten Kugelstab **(12)** in die Seitenöffnung im Ablaufkörper **(9)** einstecken. Den Stab **(12)** über das "Auge" im Verschluss **(2)** durchstecken.
- 8) Die Mutter **(13)** anziehen, vergewissern Sie sich, dass der Kugelstabsitz **(11)** und der Kugelstab **(12)** richtig montiert sind.
- 9) Das Gewinde des Ablaufrohres **(10)** mit dem Teflonband umwickeln und das Rohr in den Ablaufkörper **(9)** einschrauben.
- 10) Den Ablaufverschluss **(2)** in der "Auf"-Stellung durch das Senken des waagrechten Kugelstabes **(12)** stellen.
- 11) Die Zugstange **(3)** über die Öffnung im Auslauf (oder im Sockel) stecken und am Oberteil der Zugleiste **(14)** befestigen. An richtige Höhe anpassen und die Mutter **(16)** anziehen.
- 12) Auf der Zugleiste **(14)** eine der Öffnungen wählen, auf den waagrechten Kugelstab **(12)** einen der Arme des Federhakens **(15)** und die Zugleiste **(14)** legen, danach den zweiten Hakenarm **(15)**.
- 13) Prüfen, ob der Ablaufverschluss **(2)** den Ablauf beim Hochziehen verschließt. Wenn nicht, erneut eine neue Lage auf der Zugleiste **(14)** wählen und erneut den waagrechten Kugelstab **(12)** befestigen.

Variante B (betrifft die Baureihe MANHATTAN, ELITE)

- 1) Obere Dichtung **(4)** und den Ablaufflansch **(3)** in die Waschtischöffnung einführen. Auf der Unterseite auf den Ablaufflansch **(3)** die untere Dichtung **(5)** einlegen und den Ablaufkörper **(9)** einschrauben.
- 2) Die untere Dichtung **(5)** richtig unter dem Waschtisch positionieren und den Körper **(9)** anziehen. Beim Anziehen beachten, dass die waagrechte Öffnung im Ablaufkörper **(9)** in gleicher Ebene wie die Zugstange **(3)** liegt.
- 3) Die Mutter **(13)** mit der Gewindeseite auf den waagrechten Stab mit der Kugel **(12)** von der längeren Stabseite aufstecken.
- 4) Den Kugelstabsitz **(11)** und den waagrechten Kugelstab **(12)** in die Seitenöffnung im Ablaufkörper **(9)** einstecken.
- 5) Die Mutter **(13)** anziehen, vergewissern Sie sich, dass der Kugelstabsitz **(11)** und der Kugelstab **(12)** richtig montiert sind.
- 6) Den Ablaufverschluss **(2)** in den Ablaufflansch **(3)** einlegen.
- 7) Den Ablaufverschluss **(2)** in der "Auf"-Stellung durch das Senken des waagrechten Kugelstabes **(12)** stellen.
- 8) Die Zugstange **(3)** über die Öffnung im Auslauf (oder im Sockel) stecken und am Oberteil der Zugleiste **(14)** befestigen. An richtige Höhe anpassen und die Mutter **(16)** anziehen.
- 9) Auf den waagrechten Kugelstab **(12)** das Zugstange Gelenk **(17)** einführen und eine der Befestigungsschrauben leicht anziehen. In die zweite Öffnung im Gelenk **(17)** die Zugstange **(Pos. 11 Abb. 1)** einführen und nächste Befestigungsschraube anziehen.
- 10) Prüfen, ob der Ablaufverschluss **(2)** den Ablauf beim Hochziehen verschließt. Wenn nicht, erneut eine neue Befestigungslage der Zugstange am Gelenk **(17)** wählen und erneut richtige Funktion des Ablaufes prüfen, wenn die Ablaufgarnitur richtig funktioniert, die Befestigungsschrauben im Gelenk **(17)** anziehen.

Демонтируйте сливной узел на части в соответствии с рис. 2.



Версия А

- 1) Вложите верхнее уплотнение **(4)** и фланец слива **(3)** в отверстие в раковине. Снизу на фланец слива **(3)** наложите нижнее уплотнение **(5)**, прокладку **(6)** и завинтите фланцевую гайку **(7)**.
- 2) Установите нижнее уплотнение **(5)** в нужной позиции под раковиной и завинтите фланцевую гайку **(7)** до конца, но не очень сильно.
- 3) Убедитесь, что прокладка **(8)** находится внутри корпуса слива **(9)** и привинтите корпус **(9)** к фланцу слива **(3)** довинтите только рукой.
- 4) Обратите внимание (во время довинчивания) на то, чтобы горизонтальное отверстие в корпусе слива **(9)** находилось в той же плоскости, что и шатун (оттяжка). Привинтите корпус слива **(9)** к фланцу слива **(3)** и довинтите фланцевую гайку **(7)**.
- 5) Вложите пробку слива **(2)** во фланец слива **(3)**, пробку слива **(2)** установите в нужной позиции таким образом, чтобы «глазок» был виден в боковом отверстии корпуса **(9)**.
- 6) Наложите гайку **(13)** резьбой на горизонтальный шатун с шаром **(12)** со стороны более длинного конца прута.
- 7) Вложите гнездо шатуна с шаром **(11)** и горизонтальный прут с шаром **(12)** в боковое отверстие в корпусе слива **(9)**. Проложите прут **(12)** через «глазок» в пробке **(2)**.
- 8) Дожмите гайку **(13)**, убедитесь, что гнездо прута с шаром **(11)** и прут с шаром **(12)** установлены нужным образом.
- 9) Оберните тефлоновой лентой нарезанную часть сливной трубы **(10)** и закрутите ее в корпус слива **(9)**.
- 10) Установите пробку слива **(2)** в позиции «откр.» путем опускания горизонтального прута с шаром **(12)** вниз.
- 11) Проложите шатун **(3)** через отверстие в изливе (или цоколе) и прикрепите к верхней части планки шатуна (оттяжки) **(14)**. Установите на нужной высоте и дожмите гайку **(16)**.
- 12) Выберите одно из отверстий в планке шатуна **(14)**, наложите на горизонтальный прут с шаром **(12)** один из концов упругой скрепки **(15)** и планку шатуна **(14)**, а затем второй конец скрепки **(15)**.
- 13) Проверьте, затывает ли пробка **(2)** слив во время поднятия вверх. Если нет, выберите новую позицию на планке шатуна **(14)** и заново установите горизонтальный прут с шаром **(12)**.

Версия В (касается серии MANHATTAN, ELITE)

- 1) Вложите верхнее уплотнение **(4)** и фланец слива **(3)** в отверстие раковины. На фланец слива **(3)** снизу наложите нижнее уплотнение **(5)** и привинтите корпус слива **(9)**.
- 2) Установите нижнее уплотнение **(5)** в нужной позиции под раковиной и довинтите слив **(9)**. Во время привинчивания обратите внимание на то, чтобы уровень отверстия в корпусе слива **(9)** находился в той же плоскости, что и шатун **(3)**.
- 3) Наложите гайку **(13)** резьбой на горизонтальный прут с шаром **(12)** со стороны более длинного конца прута.
- 4) Вложите гнездо прута с шаром **(11)** и горизонтальный прут с шаром **(12)** в верхнее отверстие корпуса слива **(9)**.
- 5) Дожмите гайку **(13)**, убедитесь, что гнездо прута с шаром **(11)** и прут с шаром **(12)** установлены соответствующим образом.
- 6) Вложите пробку слива **(2)** во фланец слива **(3)**.
- 7) Установите пробку слива **(2)** в позиции «откр.» путем опускания горизонтального прута с шаром **(12)** вниз.
- 8) Проложите шатун **(3)** через отверстие в изливе (или цоколе) и прикрепите к верхней части планки шатуна (оттяжки) **(14)**. Установите на нужной высоте и дожмите гайку **(16)**.
- 9) На горизонтальный прут с шаром **(12)** наложите шарнир шатуна **(17)** и легко привинтите один из крепежных болтов. В другое отверстие в шарнире **(17)** вложите шатун **(поз. 11 рис. 1)** и дожмите следующий крепежный болт.
- 10) Проверьте, затывает ли пробка **(2)** слив во время поднятия вверх. Если нет, заново выберите новую позицию крепления шатуна к шарниру **(17)** и заново проверьте правильность работы слива, если узел слива работает правильным образом, дожмите крепежные болты в шатуне **(17)**.

Desmonte el sistema de colada de acuerdo con el diseño 2.



Versión A

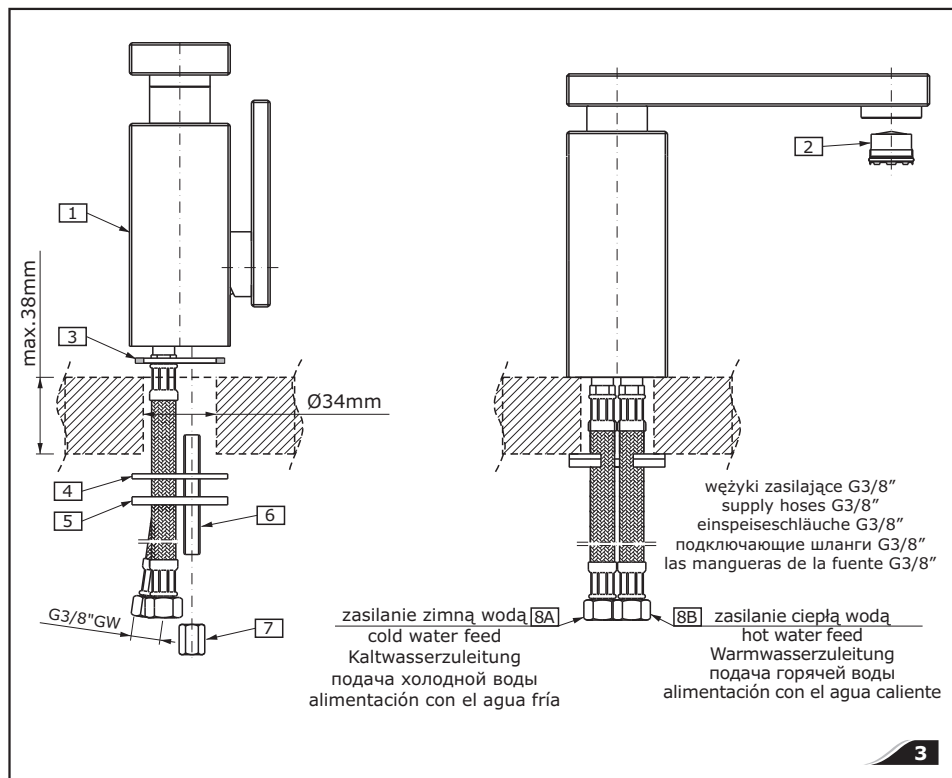
- 1) Ponga la empaquetadura superior **(4)** y la brida de colada **(3)** en el agujero del lavabo. Desde abajo en la brida de colada **(3)** ponga la empaquetadura inferior **(5)**, la arandela **(6)** y ponga la tuerca de bridas **(7)**.
- 2) Coloque la empaquetadura inferior **(5)** en la posición adecuada bajo el lavabo y apriete bien la tuerca de bridas **(7)**, pero no demasiado.
- 3) Asegúrese que la arandela **(8)** se encuentra dentro del cuerpo de colada **(9)** y ponga el cuerpo **(9)** en la brida de colada **(3)** apriete sólo con la mano.
- 4) Tome cuidado **(al apretar)** si el agujero horizontal en el cuerpo de colada **(9)** se encuentra en la misma superficie que la barra de tirar **(3)**. Apriete bien el cuerpo de colada **(9)** a la brida de colada **(3)** y apriete bien la tuerca de bridas **(7)**.
- 5) Ponga el tapón de colada **(2)** en la brida de colada **(3)**, coloque en la posición adecuada el tapón de colada **(2)** así que el ojito sea visible en el agujero lateral del cuerpo **(9)**.
- 6) Ponga la tuerca **(13)** por el lado roscado en la barra horizontal con bola **(12)** por un lado más largo de la sección de la barra.
- 7) Ponga la caja de barra con bola **(11)** y la barra horizontal con bola **(12)** en el agujero lateral en el cuerpo de colada **(9)**. Ponga la barra **(12)** por el ojito en el tapón **(2)**.
- 8) Apriete bien la tuerca **(13)**, asegúrese si la caja de barra con bola **(11)** y la barra con bola **(12)** están instaladas correctamente.
- 9) Ponga la cinta de teflón en la parte roscada del tubo de colada **(10)** y póngala en el cuerpo de colada **(9)**.
- 10) Coloque el tapón de colada **(2)** en la posición "abierto" al bajar la barra horizontal con bola **(12)**.
- 11) Ponga la barra de tirar **(3)** por el agujero en el grifo (o en el zócalo) y sujete a la parte superior del listón de la barra de tirar **(14)**. Ajuste a la altura adecuada y apriete la tuerca **(16)**.

**SINGLE-HOLE STANDING MIXER
 EINLOCHSTENBATTERIEN
 СТОЯЩИЕ СМЕСИТЕЛИ ДЛЯ 1 ОТВЕРСТИЯ
 BATERÍAS DE 1 AGUJERO DE PIE**

- Elija uno de los agujeros en el listón de la barra de tirar (14), ponga en la barra horizontal con bola (12) uno de los lados de la sujeción elástica (15) y el listón de la barra de tirar (14), y después otro lado de la sujeción (15).
- Compruebe si el tapón de colada (2) cierra la colada al levantarlo. Si no vuelva a elegir una nueva posición en el listón de la barra de tirar (14) y de nuevo sujete la barra horizontal con bola (12).

Versión B (se refiere a las series MANHATTAN, ELITE)

- Ponga la empaquetadura superior (4) y la brida de colada (3) en el agujero del lavabo. Desde abajo en la brida de colada (3) ponga la empaquetadura inferior (5) y ponga el cuerpo de colada (9).
- Coloque la empaquetadura inferior (5) en la posición adecuada bajo el lavabo y apriete bien el cuerpo (9). Al apretar tome cuidado si el agujero horizontal en el cuerpo de colada (9) se encuentra en la misma superficie que la barra de tirar (3).
- Ponga la tuerca (13) por el lado roscado en la barra horizontal con bola (12) por un lado más largo de la sección de la barra.
- Ponga la caja de barra con bola (11) y la barra horizontal con bola (12) en el agujero lateral en el cuerpo de colada (9).
- Apriete la tuerca (13), asegúrese si la caja de barra con bola (11) y la barra con bola (12) están instaladas correctamente.
- Ponga el tapón de colada (2) en la brida de colada (3).
- Coloque el tapón de colada (2) en la posición "abierto" al bajar la barra horizontal con bola (12).
- Ponga la barra de tirar (3) por el agujero en el grifo (o en el zócalo) y sujete a la parte superior del listón de la barra de tirar (14). Ajuste a la altura adecuada y apriete bien la tuerca (16).
- Ponga en la barra horizontal con bola (12) la articulación de la barra de tirar (17) y apriete suavemente uno de los tornillos sujetadores. En otro agujero en la articulación (17) ponga la barra de tirar (posición 11 diseño 1) y apriete el otro tornillo sujetador.
- Compruebe si el tapón de colada (2) cierra la colada al levantarlo. Si no vuelva a elegir una nueva posición de sujetar la barra de tirar a la articulación (17) y de nuevo compruebe si la colada funciona correctamente. Si el sistema de colada funciona bien apriete los tornillos sujetadores en la articulación (17).

 Dla modeli * For models * Für das Modell * Для моделей * Para los modelos: **SOLAR**

INSTALACJA BATERII (rys. 3):

- Wkręć śrubę montażową (6) do małego otworu.
 - Ustaw podkładkę (3) w rowku od spodu baterii (1). Upewnij się, że podkładka właściwie się ułożyła w rowku.
 - Ustaw baterię (1) w osi otworu montażowego na powierzchni umywalki¹⁾.
 - Od spodu umywalki na śrubę montażową (6) nałóż podkładkę gumową (4) i podkładkę metalową (5), następnie nakręć nakrętkę montażową (7). Dokręć tylko ręką.
 - Upewnij się, że bateria jest właściwie ustawiona na umywalce. Dokręć nakrętkę montażową (7) używając klucza nastawnego.
 - Proszę sprawdzić etykiety na elastycznych wężykach zasilających w celu identyfikacji cieplej (etykieta czerwona) i zimnej (etykieta niebieska) wody.
 - Podłącz elastyczne wężyki (8A i 8B) do króćców zaworków instalacji zasilających. Nie dokręcaj nakrętek zbyt mocno.
- ¹⁾ Jeżeli powierzchnia umywalki jest nierówna użyj silikonu.

INSTALLING THE MIXER (fig. 3):

- Screw the stud bolt (6) into small hole.
- Position base seal (3) in underside cavity of the faucet (1). Be sure seal is fully seated in groove.
- Place faucet (1) and center over side hole of mounting surface¹⁾.
- From underneath the sink place rubber washer (4), metal washer (5) on the stud bolt (6), then screw on the mounting nut (7). Hand tighten only.

- Make sure that the faucet is in proper position on the sink. Tighten the mounting nut (7) using adjustable wrench.
 - Please check label on flexible supply hose for identification of hot (red sticker) or cold (blue sticker) water.
 - Connect flexible hoses (8A & 8B) to the inlet valves of water supply lines. Use adjustable wrench when tightening. Do not overtighten.
- ¹⁾ If sink is uneven, use silicone under the faucet base.

MONTAGE DER BATERIE (Abb. 3):

- Die Montageschraube (6) in die kleine Öffnung eindrehen.
- Die Unterlegscheibe (3) im Schlitz an der Unterseite der Batterie (1) einstellen. Prüfen, ob die Unterlegscheibe richtig im Schlitz sitzt.
- Die Batterie (1) in der Achse der Montageöffnung an der Oberfläche des Waschbeckens einstellen¹⁾.
- Von der Unterseite des Waschbeckens auf die Montageschraube (6) die Gummiunterlegscheibe (4) und die Metallunterlegscheibe (5) setzen, anschließend die Montagemutter (7) anschrauben. Nur per Hand anschrauben.
- Prüfen, ob die Batterie am Waschbecken richtig montiert ist. Die Montagemutter (7) mit Hilfe des verstellbaren Schlüssels anschrauben.
- Die Etiketten zur Identifizierung des Warm (rote Etikette) und des Kaltwassers (blaue Etikette) an elastischen Einspeiseschläuchen prüfen.
- Elastische Schläuche (8A i 8B) an die Stutzen der Ventile der Versorgungsinstallationen anschließen. Die Muttern nicht zu fest anschrauben.

¹⁾ Wenn die Oberfläche des Waschbeckens uneben ist, Silikon verwenden.

**SINGLE-HOLE STANDING MIXER
 EINLOCHSTENBATTERIEN
 СТОЯЩИЕ СМЕСИТЕЛИ ДЛЯ 1 ОТВЕРСТИЯ
 BATERÍAS DE 1 AGUJERO DE PIE**
УСТАНОВКА СМЕСИТЕЛЯ (рис. 3):
RUS

- ➔ Вверните монтажный винт (6) в отверстие поменьше.
- ➔ Поместите подкладку (3) в прорез снизу крана-смесителя (1). Убедитесь, правильно ли подкладка размещена в прорезе.
- ➔ Поставьте кран-смеситель (1) в оси монтажного отверстия на поверхности раковины¹⁾.
- ➔ Снизу раковины, на монтажный винт (6) наложите резиновую подкладку (4) и металлическую подкладку (5), после чего прикрутите монтажную гайку (7). Докручивать только вручную.
- ➔ Убедитесь, правильно ли кран-смеситель расположен на раковине. Докрутите монтажную гайку (7) употребляя разводной ключ.
- ➔ Следует проверить маркеры на подсоединяющих шлангах для определения теплой (красный маркер) и холодной (синий маркер) воды.
- ➔ Присоедините подсоединительные шланги (8A и 8B) к штуцерам водоснабжающих клапанов. Не прикручивайте гаек слишком сильно.

¹⁾ В случае неровной поверхности раковины используйте силикон.

LA INSTALACIÓN DE BATERÍA (diseño 3):
E

- ➔ Atornille el tornillo (6) en el agujero pequeño.
- ➔ Coloque la empaquetadura de la base (3) en la cavidad de la superficie inferior de la base del grifo (1). Asegúrese de que la empaquetadura esté bien situada en la hendidura.
- ➔ Coloque el grifo (1) y centre en el agujero lateral de la superficie de montaje¹⁾.
- ➔ Por debajo del lavabo coloque la arandela de goma (4), arandela de metal (5) en el tornillo (6), entonces atornille la tuerca de montaje (7). Apriete únicamente a mano.
- ➔ Asegúrese de que el grifo se encuentra en la posición apropiada en el lavabo. Ajuste la tuerca de montaje (7) usando la llave inglesa.
- ➔ Verifique la etiqueta de la manguera flexible suministrada para identificar si es del agua caliente (etiqueta roja) o del agua fría (etiqueta azul).
- ➔ Conecte las mangueras flexibles (8A y 8B) a las líneas de fuente de entrada de agua. Use la llave ajustable para ajustar las piezas. No ajuste demasiado.

¹⁾ Si el lavabo es desigual, utilice silicona debajo de la base del grifo.

Montaż automatycznego zespołu spustowego
**Automatic drain assembly installation • Montage des automatischen Ablasssatzes
 Монтаж автоматического сливного ансамбля • Instalación del juego de desagüe automático**

 Spust automatyczny do modeli baterii **TANGO, ATRIA, AMBER, ACTION, ACME, VIVA, SOLAR, TRANQUILITY** (niskich):

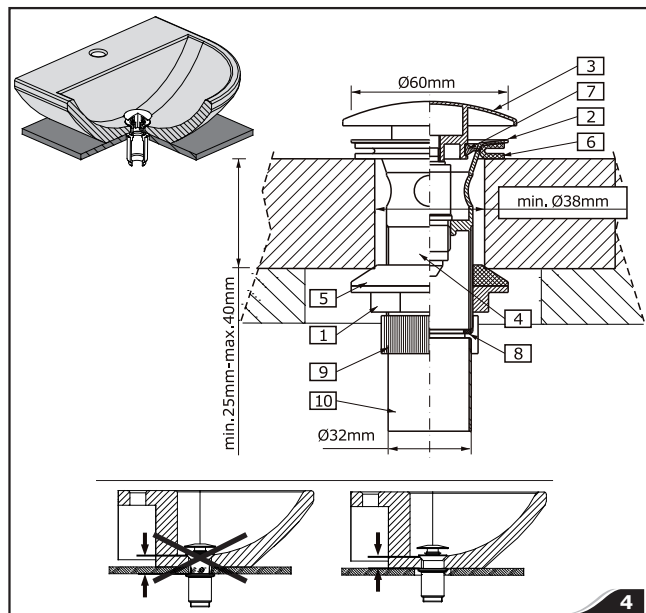
 Automatic drain for **TANGO, ATRIA, AMBER, ACTION, ACME, VIVA, SOLAR, TRANQUILITY** (Low) model:

 Automatischer Ablass für Modelle der Mischbatterien **TANGO, ATRIA, AMBER, ACTION, ACME, VIVA, SOLAR, TRANQUILITY** (klein):

 Автоматический слив для смесителей **TANGO, ATRIA, AMBER, ACTION, ACME, VIVA, SOLAR, TRANQUILITY** (низкие):

 Desagüe automático para el modelo **TANGO, ATRIA, AMBER, ACTION, ACME, VIVA, SOLAR, TRANQUILITY** (Low):

	PL	GB	D	RUS	E
1	Nakrętka kołnierzowa	Flanged nut	Überwurfmutter	Фланцевая гайка	Tuerca con brida
2	Kołnierz spustu	Drain collar	Flansch des Ablasses	Борт (фланец) слива	Anillo de desagüe
3	Korek spustu	Drain plug	Verschlusspfropfen des Ablasses	Пробка слива	Tapa protectora
4	Zespół przełącznika spustu	Drain switch assembly	Ablassumschaltersatz	Ансамбль переключателя слива	Juego de alternador de desagüe
5	Uszczelka podumywalkowa	Under-bowl gasket	Dichtung für Waschbecken	Подраковинная прокладка	Junta inferior
6	Uszczelka kołnierzowa	Collar gasket	Flanschdichtung	Фланцевая прокладка	Junta superior del anillo
7	Podkładka	Washer	Unterlegscheibe	Подкладка	Arandela
8	Podkładka	Washer	Unterlegscheibe	Подкладка	Arandela
9	Nakrętka	Nut	Mutter	Гайка	Tuerca
10	Rura odpływowa	Tailpiece	Ablaufrohr	Сливная труба	Pipa de descarga


Zobacz rys. 4
PL

- ➔ Odkręć nakrętkę (9) i zdejmij rurę odpływową (10) z podkładką (8) z zespołu.
- ➔ Zdejmij nakrętkę kołnierzową (1) z uszczelką podumywalkową (5) z kołnierza spustu (2).
- ➔ Włóż kołnierz spustu (2) z uszczelką kołnierzową (6), korkiem spustu (3) i zespołem przełącznika spustu (4) w otwór spustowy umywalki.
- ➔ Od spodu umywalki nakręć nakrętkę kołnierzową (1) z uszczelką podumywalkową (5) na kołnierz spustu (2). Dokręć ręcznie.
- ➔ Połącz rurę odpływową (10) i podkładkę (8) z kołnierzem spustu (2) dokręcając nakrętkę (9).
- ➔ Nałóż nakrętkę syfonu i uszczelkę na rurę odpływową (10) i ostrożnie nałóż syfon na rurę odpływową. Dokręć nakrętkę syfonu.

See fig. 4
GB

- ➔ Unscrew the nut (9) and remove the tailpiece (10) with washer (8) from the assembly.
- ➔ Remove flanged nut (1) with under-bowl gasket (5) from drain collar (2).
- ➔ Insert drain collar (2) with collar gasket (6), drain plug (3) and drain switch assembly (4) into drain hole of a lavatory.
- ➔ From underneath the lavatory thread the flanged nut (1) with under-bowl gasket (5) onto drain collar (2). Hand tighten only.
- ➔ Connect the tail piece (10) and the washer (8) with drain collar (2) by tightening the nut (9).
- ➔ Insert trap nut and gasket onto tailpiece (10) and carefully slide trap over tailpiece. Tighten trap nuts.

**SINGLE-HOLE STANDING MIXER
 EINLOCHSTENBATTERIEN
 СТОЯЩИЕ СМЕСИТЕЛИ ДЛЯ 1 ОТВЕРСТИЯ
 BATERÍAS DE 1 AGUJERO DE PIE**
Siehe Abb. 4
D

- ➔ Mutter (9) abschrauben und das Ablaufrohr (10) mit der Unterlegscheibe (8) aus dem Satz herausnehmen.
- ➔ Überwurfmutter (1) mit der Waschbeckendichtung (5) aus dem Flansch des Ablasses (2) herausnehmen.
- ➔ Den Flansch des Ablasses (2) mit der Flanschdichtung (6), dem Ablasspfropfen (3) und dem Ablassumschaltersatz (4) in die Ablassöffnung des Waschbeckens einsetzen.
- ➔ Von der Unterseite des Waschbeckens die Flanschdichtung (1) mit der Dichtung unter dem Waschbecken (5) auf den Flansch des Ablasses (2) aufsetzen. Von Hand zudrehen.
- ➔ Das Ablaufrohr (10) und die Unterlegscheibe (8) mit dem Flansch des Ablasses (2) durch das Abschrauben der Mutter (9) verbinden.
- ➔ Die Mutter des Siphons und die Dichtung auf das Ablaufrohr (10) aufsetzen und vorsichtig den Siphon auf das Ablaufrohr aufsetzen. Die Mutter des Siphons zudrehen.

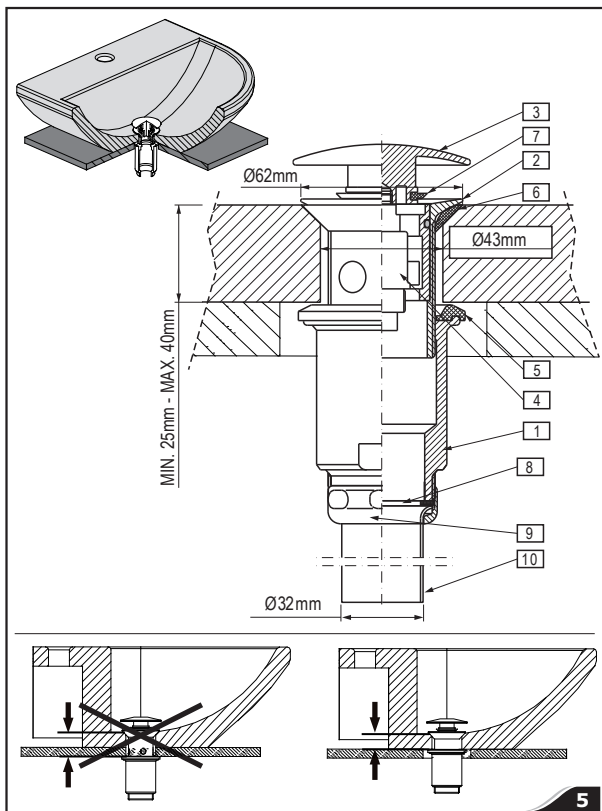
См. рис. 4
RUS

- ➔ Открутите гайку (9) и снимите сливную трубу (10) вместе с прокладкой (8).
- ➔ Снимите фланцевую гайку (1) с подраковинной прокладкой (5) с фланца слива (2).
- ➔ Вложите фланец слива (2) с фланцевой прокладкой (6), пробкой слива (3) и ансамблем переключателя слива (4) в сливное отверстие раковины.
- ➔ Снизу раковины прикрутите фланцевую гайку (1) с подраковинной прокладкой (5) трубку слива (2). Прикручивать вручную.
- ➔ Соедините сливную трубу (10) [с прокладкой (8)] с трубкой слива (2) прикручивая гайку (9).
- ➔ Наложите гайку дюкера (сифона) вместе с прокладкой на сливную трубу (10) и осторожно наложите дюкер на сливную трубу. Докрутите гайку дюкера.

Vea dis. 4
E

- ➔ Desenrosca la tuerca (9) y quitar el pipa de descarga (10) con la arandela (8) del conjunto.
- ➔ Quitar la tuerca con brida (1) con la junta inferior (5) del anillo de desagüe (2).
- ➔ Colocar el anillo de desagüe (2) con la junta del anillo (6), tapa protectora (3) y el juego de alternador de desagüe (4) en el agujero de desagüe del lavabo.
- ➔ Por la parte de abajo del lavabo colocar el tuerca con brida (1) con la junta inferior (5) en el anillo de desagüe (2). Apretar únicamente a mano.
- ➔ Conectar el pipa de descarga (10) y la arandela (8) con el anillo de desagüe (2) ajustando la tuerca (9).
- ➔ Colocar la tuerca del sifón y la junta sobre el pipa de descarga (10) y con cuidado deslizar el sifón sobre el pipa de descarga. Apretar las tuercas del sifón.

Spust automatyczny do modeli baterii **TANGO, ATRIA, AMBER, ACTION, ACME, VIVA, SOLAR, TRANQUILITY** (wysokich):
 Automatic drain for **TANGO, ATRIA, AMBER, ACTION, ACME, VIVA, SOLAR, TRANQUILITY** (Vessel) model:
 Automatischer Ablass für Modelle der Mischbatterien **TANGO, ATRIA, AMBER, ACTION, ACME, VIVA, SOLAR, TRANQUILITY** (hoch):
 Автоматический слив для смесителей **TANGO, ATRIA, AMBER, ACTION, ACME, VIVA, SOLAR, TRANQUILITY** (высокие):
 Desagüe automático para el modelo **TANGO, ATRIA, AMBER, ACTION, ACME, VIVA, SOLAR, TRANQUILITY** (Vessel):



	PL	GB	D
1	Korpus spustu	Drain body	Körper des Ablasses
2	Kołnierz spustu	Drain collar	Flansch des Ablasses
3	Korek spustu	Drain plug	Verschlusspfropfen des Ablasses
4	Zespół przełącznika spustu	Drain switch assembly	Ablassumschaltersatz
5	Uszczelka podumywalkowa	Under-bowl gasket	Dichtung für Waschbecken
6	Uszczelka kołnierzowa	Collar gasket	Flanschdichtung
7	Podkładka	Washer	Unterlegscheibe
8	Podkładka	Washer	Unterlegscheibe
9	Nakrętka	Nut	Mutter
10	Rura odpływowa	Tailpiece	Ablaufrohr

	RUS	E
1	Корпус слива	Cuerpo de desagüe
2	Борт (фланец) слива	Anillo de desagüe
3	Пробка слива	Tapa protectora
4	Ансамбль переключателя слива	Juego de alternador de desagüe
5	Подраковинная прокладка	Junta inferior
6	Фланцевая прокладка	Junta superior del anillo
7	Подкладка	Arandela
8	Подкладка	Arandela
9	Гайка	Tuerca
10	Сливная труба	Pipa de descarga

**SINGLE-HOLE STANDING MIXER
EINLOCHSTENBATTERIEN
СТОЯЩИЕ СМЕСИТЕЛИ ДЛЯ 1 ОТВЕРСТИЯ
BATERÍAS DE 1 AGUJERO DE PIE**
Zobacz rys. 5
PL

- Zdejmij korpus spustu (1) z uszczelką podumywalkową (5) z kołnierza spustu (2).
- Włóż kołnierz spustu (2) z uszczelką kołnierzową (6), korkiem spustu (3) i zespołem przełącznika spustu (4) w otwór spustowy umywalki.
- Od spodu umywalki nakręć korpus spustu (1) z uszczelką podumywalkową (5) na kołnierz spustu (2).
- Połącz rurę odpływową (10) i podkładkę (8) z kołnierzem spustu (2) dokręcając nakrętkę (9).
- Nałóż nakrętkę syfonu i uszczelkę na rurę odpływową (10) i ostrożnie nałóż syfon na rurę odpływową. Dokręć nakrętkę syfonu.

See fig. 5
GB

- Remove drain body (1) with under-bowl gasket (5) from drain collar (2).
- Insert drain collar (2) with collar gasket (6), drain plug (3) and drain switch assembly (4) into drain hole of a lavatory.
- From underneath the lavatory thread drain body (1) with under-bowl gasket (5) onto drain collar (2). Hand tighten only.
- Insert trap nut and gasket on tailpiece (10) and carefully slide trap over tailpiece.
- Tighten trap nuts.

Siehe Abb. 5
D

- Den Körper des Ablasses (1) mit der Dichtung unter dem Waschbecken (5) vom Flansch des Ablasses (2) abmontieren.
- Den Flansch des Ablasses (2) mit der Flanschdichtung (6), dem Ablasspfropfen (3) und dem Ablassumschaltersatz (4) in die Ablassöffnung des Waschbeckens einsetzen.
- Von der Unterseite des Waschbeckens den Körper des Ablasses (1) mit der Dichtung unter dem Waschbecken (5) auf den Flansch des Ablasses (2) montieren.
- Das Ablaufrohr (10) und die Unterlegscheibe (8) mit dem Flansch des Ablasses (2) durch das Abschrauben der Mutter (9) verbinden.
- Die Mutter des Siphons und die Dichtung auf das Ablaufrohr (10) aufsetzen und vorsichtig den Siphon auf das Ablaufrohr aufsetzen. Die Mutter des Siphons zudrehen.

См. рис. 5
RUS

- Снимите корпус слива (1) вместе с подраковинной прокладкой (5) со сливной трубки (флянца) слива (2).
- Вложите фланец слива (2) с фланцевой прокладкой (6), пробкой слива (3) и ансамблем переключателя слива (4) в сливное отверстие раковины.
- Снизу раковины прикрутите корпус слива (1) вместе с подраковинной прокладкой (5) к сливной трубке (флянцу) слива (2).
- Соедините сливную трубу (10) [с прокладкой (8)] с трубкой слива (2) прикручивая гайку (9).
- Наложите гайку дюкера (сифона) вместе с прокладкой на сливную трубу (10) и осторожно наложите дюкер на сливную трубу. Докрутите гайку дюкера.

Veá dis. 5
E

- Quitar el cuerpo de desagüe (1) con la junta inferior (5) del anillo de desagüe (2).
- Colocar el anillo de desagüe (2) con la junta del anillo (6), tapa protectora (3) y el juego de alternador de desagüe (4) en el agujero de desagüe del lavabo.
- Por la parte de abajo del lavabo colocar el cuerpo de desagüe (1) con la junta inferior (5) en el anillo de desagüe (2). Apretar únicamente a mano.
- Colocar la tuerca del sifón y la junta sobre el pipa de descarga (10) y con cuidado deslizar el sifón sobre el pipa de descarga.
- Apretar las tuercas del sifón.

OPIS DZIAŁANIA
PL

Otwarcie wypływu wody oraz płynna regulacja jej wydatku następuje w wyniku wychylenia dźwigni w płaszczyźnie pionowej do góry. Zwiększenie temperatury wody następuje przez obrót dźwigni w lewo, a zmniejszenie przez obrót dźwigni w prawo. Skrajne lewe położenie uchwytu daje wypływ tylko wody gorącej, skrajne prawe wypływ tylko wody zimnej.

Uwaga: W przypadku serii **MIRO** i **TUSCANY** do otwarcia wypływu i regulacji strumienia wody służą pokręta. Pełne otwarcie następuje w wyniku obrotu pokręta o kąt 90° (przeciwnie do ruchu wskazówek zegara pokręta zimnej wody po prawej stronie, zgodnie z ruchem wskazówek zegara pokręta ciepłej wody po lewej stronie). Regulacja natężenia strumienia wody odbywa się w zakresie położeń 90°.

KONSERWACJA

- Gwarantując prawidłowe działanie baterii wyposażonych w ceramiczne regulatory przepływu jest czysta woda, to znaczy nie zawierająca takich zanieczyszczeń, jak: piasek, kamień kotłowy itp. W związku z powyższym wymagane jest wyposażenie instalacji wodociągowej w filtry siatkowe, a w przypadku braku takich możliwości w indywidualne zawory odcinające z filtrem przeznaczone do baterii.
- W przypadku zwiększonego oporu sterowania nie wolno wywierać większego nacisku na dźwignię (lub pokręta), gdyż może to spowodować uszkodzenie regulatora przepływu. W takiej sytuacji należy wymontować regulator i usunąć zgromadzone w nim zanieczyszczenia.
- Uszczelki konserwować wazeliną lub olejem silikonowym.

Czyszczenie napowietrzacza (perlatora) raz na dwa miesiące:

- wykręcić napowietrzacz i oczyścić wkładkę z zanieczyszczeń,
- przy wkręcaniu napowietrzacza zwrócić szczególną uwagę na prawidłowe założenie uszczelki.

Czyszczenie powłok zewnętrznych:

- brud lub plamy, powstałe w wyniku osadzania się kamienia na powierzchniach zewnętrznych baterii, usuwać przemywając baterię wyłącznie wodą z mydłem, do rozpuszczania kamienia użyć octu, następnie przepłukać powierzchnię czystą wodą i wytrzeć do sucha miękką szmatką,
- w żadnym przypadku nie wolno czyścić powierzchni baterii chropowatymi ściereczkami lub środkami czyszczącymi zawierającymi materiały ściernie i kwasy,
- do czyszczenia części wykonanych z tworzywa sztucznego i lakierowanych nie wolno używać środków zawierających alkohol, substancje dezynfekujące lub rozpuszczalniki.

**SINGLE-HOLE STANDING MIXER
EINLOCHSTENBATTERIEN
СТОЯЩИЕ СМЕСИТЕЛИ ДЛЯ 1 ОТВЕРСТИЯ
BATERÍAS DE 1 AGUJERO DE PIE**
OPERATING INSTRUCTIONS

The outlet opens and its water outflow is regulated as a result of the horizontally positioned lever being lifted upwards. The water temperature is increased by turning the lever to the left, and decreased by turning the lever to the right. Placing the handle in a far left position will give only hot water, in the far right position only cold water will flow.

Note: In the case of the **MIRO** & **TUSCANY** series, handwheels serve to begin and to regulate the flow of water. Full flow is obtained by turning the wheel 90° (anticlockwise for cold water on the right, clockwise for hot water on the left). Intensity of the flow is regulated by positions between 90°.

MAINTENANCE

- Clean water guarantees that a unit equipped with ceramic flow regulators will work correctly, i.e. the water should not contain any impurities such as sand, boiler scale etc. Because of this, the pipe system should be equipped with sieve filters or, if there is no such possibility, with individual cut-off valves with filters designed for such units.
- In the event of increased steering resistance, greater pressure should not be exerted on the handle (or handwheel), as this may cause damage to the flow regulator. In such a situation, the regulator should be removed and cleaned of the dirt and impurities which have accumulated on it.
- The seals should be maintained with vaseline or silicon oil.

Cleaning the aereator (perlator) once every two months:

- unscrew the aereator and clean the inside,
- when screwing the aereator back on, pay particular attention to the correct positioning of the seals.

Cleaning the outer coating:

- dirt or stains on the external surfaces of the unit resulting from scale deposits should be removed by washing the unit with soapy water only. Scale deposits should be dissolved with vinegar then the surface rinsed with clean water and rubbed dry with a soft cloth,
- under no circumstances should the surface of the unit be cleaned with coarse cloths or cleaning agents containing abrasive materials or acids, plastic or lacquered parts must not be cleaned with chemicals containing alcohol, disinfectants or solvents.

FUNKTIONSBESCHREIBUNG

Das Öffnen des Wasserauslaufes und stufenlose Einstellung des Durchflusses erfolgt durch Kippen des Hebels senkrecht nach oben. Die Erhöhung der Wassertemperatur erfolgt durch Linksdrehung des Hebels, die Senkung durch Rechtsdrehung. Die linke Endlage des Hebels bedeutet nur Heißwasserauslauf, rechte Endlage nur Kaltwasserauslauf.

Achtung: Bei das **MIRO** und **TUSCANY**-Reihe zum Öffnen des Auslaufes und zur Wasserstrahleinstellung dienen Drehgriffe. Die Batterie wird nach dem Drehen der Griffe um 90° (gegen Urzeigersinn - Kaltwassergriff links, im Urzeigersinn Warmwassergriff links) voll geöffnet. Die Wasserdurchflusseinstellung erfolgt im Bereich von 90°.

WARTUNG

- Eine Garantie für richtige Funktion von Batterien mit keramischen Durchflussregler ist sauberes Wasser, dass heißt Wasser ohne solche Verunreinigungen, wie: Sand, Kesselstein, usw. Deswegen wird die Ausrüstung der Wasserleitungsanlage mit Gitterfilter gefordert, und wenn solche Filter nicht vorhanden sind, soll es möglich sein, die für Batterien bestimmte Absperrventile mit Filter zu montieren.
- Bei vergrößertem Einstellungswiderstand soll man auf den Heben (oder Drehgriff) keinen größeren Druck ausüben, da es eine Beschädigung des Durchflussreglers verursachen kann. Wenn es so ist, soll man den Regler ausmontieren und die auf dem Regler gesammelten Verunreinigungen entfernen.
- Die Dichtungen sollen mit Vaseline oder Silikonöl gewartet werden.

Reinigung des Luftsprudlers je zwei Monate:

- den Sprudler ausschrauben und die Einlage reinigen,
- beim einschrauben des Sprudlers besonders auf richtige Lage der Dichtung achten

Reinigung der äußeren Oberflächen:

- den Schmutz oder die Flecke, entstanden infolge von Steinablagerungen auf den äußeren Batterieoberflächen, durch Abspülen mit Seifewasser entfernen, den Stein mit Essig lösen, danach die Oberfläche mit sauberem Wasser abspülen und mit weichem Lappen trocknen.
- Auf keinem Fall die Batterieoberfläche mit rauen Lappen oder mit scheuermittel- oder säurehaltigen Reinigungsmitteln reinigen
- Für die Reinigung der Kunststoffteile oder lackierten Teile kann man keine alkoholhaltige Mitteln, Desinfektions- oder Lösungsmitteln verwenden.

ПРИНЦИП РАБОТЫ

Открытие вытекания воды и плавная регулировка ее напора происходит в результате наклона рычага вверх в вертикальной плоскости.

Повышение температуры воды происходит путем поворота рычага влево, а понижение путем поворота рычага вправо. Крайнее левое положение рычага приводит к вытеканию только горячей воды, крайнее правое - к вытеканию только холодной воды.

Внимание: В серии **MIRO** и **TUSCANY** для открытия вытекания и регулировки струи воды служат вентили. Полное открытие происходит в результате вращения вентилей на 90° (против часовой стрелки вентиль холодной воды, размещенный с правой стороны, по часовой стрелке вентиль горячей воды с левой стороны). Регулировка напора струи воды происходит в диапазоне положений 90°.

КОНСЕРВИРОВАНИЕ

- Гарантией правильной работы смесителей, оснащенных керамическими регуляторами протекания, является чистая вода, т.е. которая не содержит таких загрязнений, как : песок, накипь, и т.п. В связи с вышесказанным, требуется оснащение водопроводной системы сетчатыми фильтрами, а если это невозможно, индивидуальными запорными клапанами с фильтром, предназначенными для смесителей.
- В случае повышенного сопротивления при регулировании запрещается увеличивать силу нажима на рычаг (или вентиль), т.к. это может привести к повреждению регулятора протекания. В этой ситуации необходимо демонтировать регулятор и очистить его от загрязнений.
- Уплотнения консервировать вазелином или силиконовым маслом.

Очистку аэратора (распылителя) производить раз в два месяца:

- отвинтить аэратор и очистить вклад от загрязнений,
- при ввинчивании аэратора обратить особое внимание на правильную установку уплотнительной прокладки.

Очистка наружных поверхностей:

- загрязнение или пятна, возникшие в результате оседания камня на внешних поверхностях смесителя, смывать исключительно водой с мылом, для растворения камня применять уксус, затем промыть поверхность чистой водой и досуха вытереть мягкой тряпочкой,
- ни в каком случае нельзя чистить поверхность смесителя шероховатыми тряпочками или чистящими средствами с содержанием абразивных компонентов и кислот,
- для чистки элементов, выполненных из пластмассы или лакированных, запрещается использовать средства, содержащие алкоголь, дезинфицирующие средства или растворители.

SINGLE-HOLE STANDING MIXER
EINLOCHSTENBATTERIEN
СТОЯЩИЕ СМЕСИТЕЛИ ДЛЯ 1 ОТВЕРСТИЯ
BATERÍAS DE 1 AGUJERO DE PIE

LA DESCRIPCIÓN DEL FUNCIONAMIENTO

La apertura de la salida del agua y la regulación de su gasto sucede a causa de levantar la palanca en la superficie vertical. El aumento de la temperatura sucede al tornar la palanca a la izquierda, y la reducción al tornar la palanca a la derecha. La posición extrema izquierda del mango da la salida sólo al agua caliente, la extrema derecha la salida sólo del agua fría.

Ojo: En caso de los series **MIRO** y **TUSCANY** para abrir la salida y regular el flujo del agua sirven los volantes. La apertura total sucede al tornar los volantes por el ángulo de 90° (en contrario del movimiento de las manillas del reloj el volante del agua fría por el lado derecho, de acuerdo con el movimiento de las manillas del reloj el volante del agua caliente en el lado izquierdo). La regulación de la intensidad del flujo de agua sucede en las posiciones 90°.

CONSERVACIÓN

- Para el buen funcionamiento de las baterías equipadas en reguladores cerámicos del flujo es necesaria el agua limpia, que quiere decir el agua sin tales basuras como la arena, la piedra de caldera etc. Por eso es imprescindible equipar la instalación de cañerías en filtros de tela metálica, y en caso de la falta de tales posibilidades, en válvulas particulares cortadoras con el filtro adecuadas para la batería.
- En caso de una resistencia aumentada del mando no se puede ejercer una presión mayor en la palanca (o el volante) porque esto puede provocar una avería del regulador de flujo. En este caso hay que desmontar el regulador y quitar toda la basura agrupada.
- Conservar las empaquetaduras con la vaselina o el aceite de silicona.

Limpieza del aerador una vez por dos meses:

- desenrosque el aerador y limpie el cargo de la basura
- al desenroscar el aerador tome cuidado si la colocación de la empaquetadura es correcta.

Limpieza de las superficies exteriores:

- la suciedad o las manchas que se produjeron a causa de depositar el sarro en las superficies exteriores de la batería hay que quitarlas lavando la batería sólo con el agua y el jabón, para diluir el sarro use vinagre, después enjuague la superficie con el agua limpia y séquela con un trapo suave,
- en cualquier caso no se puede limpiar la superficie de la batería con trapos ásperos o medios de limpieza que contienen abrasivos y ácidos,
- para limpiar las partes hechas de materias plásticas y barnizadas no se puede usar medios que contienen alcohol, sustancias desinfectante o disolventes.

- **GWARANCJA:**
Warunki gwarancji i karta rejestracyjna są zawarte na osobnej kartce.
- **GDY POJAWI SIĘ PROBLEM:**
e-mail: graff@graff-mixers.com

- **GUARANTEE:**
The guarantee conditions and a registration card are contained on a separate sheet.
- **IN THE EVENT OF A PROBLEM:**
e-mail: graff@graff-mixers.com

- **GARANTIE:**
Die Gewährleistungsbedingungen und Garantiekarte sind auf dem separaten Blatt.
- **SOLLTEN PROBLEME AUFTRETEN wenden Sie sich an uns**
e-mail: graff@graff-mixers.com

- **ГАРАНТИЯ:**
Гарантийные условия и регистрационная карточка - на отдельном листе.
- **ЕСЛИ ВОЗНИКНЕТ ПРОБЛЕМА:**
e-mail: graff@graff-mixers.com

- **GARANTÍA:**
Las condiciones de la garantía y la tarjeta registradora se encuentran en otra hoja
- **EN CASO DE PROBLEMAS:**
e-mail: graff@graff-mixers.com