

Art.: 0047

Racor "L" codo hembra

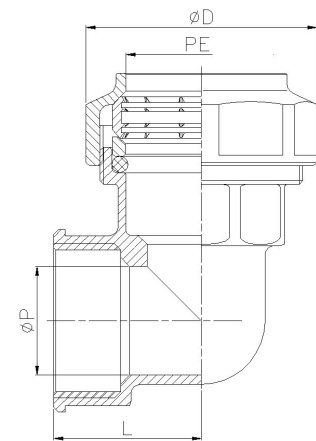
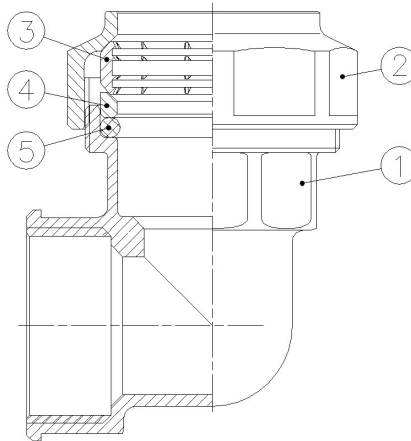
Female "L" elbow connector

Características

1. Racor "L" codo hembra, paso total.
2. Presión máxima de trabajo 16 bar (PN-16).
3. Construcción en latón forjado de cuerpo y tapa según UNE-EN 12165.
4. Extremo roscado BSP hembra s/ ISO 228/1.
5. Conexión a tubería mediante sistema de apriete diseño Genebre "Rac-Ge".
6. Anillo de apriete y anillo tope en latón cromado.
7. Temperatura de trabajo de -10°C a +90°C.
8. Aplicable para la unión de tubo de polietileno de baja, media y alta densidad.

Features

1. Female "L" elbow connector, full bore.
2. Maximum working pressure 16 bar (PN-16).
3. Body and cap made in hot forging brass according to UNE-EN 12165.
4. Threaded female BSP end acc/ ISO 228/1.
5. Pipe connection by means Genebre's design press system "Rac-Ge".
6. Press ring and washer ring made of chrome-plating brass.
7. Working temperature since -10°C to +90°C.
8. Adaptable for polyethylene pipes (PE) joint of low, medium and high density.



Nº	Denominación / Name	Material	Acabado Superficial / Surface Treatment
1	Cuerpo / Body	Latón / Brass (CW617N)	Granallado / Peened
2	Tapa / Cap	Latón / Brass (CW617N)	Granallado / Peened
3	Anillo apriete / Press ring	Latón / Brass (CW617N)	Cromado / Chrome-plated
4	Anillo tope / Washer ring	Latón / Brass	Cromado / Chrome-plated
5	Junta tórica / O-ring	NBR	-

Ref.	Medida / Size	Dimensiones / Dimensions (mm)				Peso / Weight (g)
		P	PE	D	L	
0047 04	1/2" x PE20	14	20	34 (Octogonal 32)	23	95
0047 05	3/4" x PE25	19	25	41 (Octogonal 38)	27,5	150
0047 06	1" x PE32	24	32	50 (Octogonal 47,5)	32	235
0047 07	1 1/4" x PE40	30,5	40	60 (Octogonal 57)	38	385
0047 08	1 1/2" x PE50	38	50	72 (Octogonal 68)	45,5	630
0047 09	2" x PE63	47,5	63	88 (Octogonal 83,5)	53,5	1055

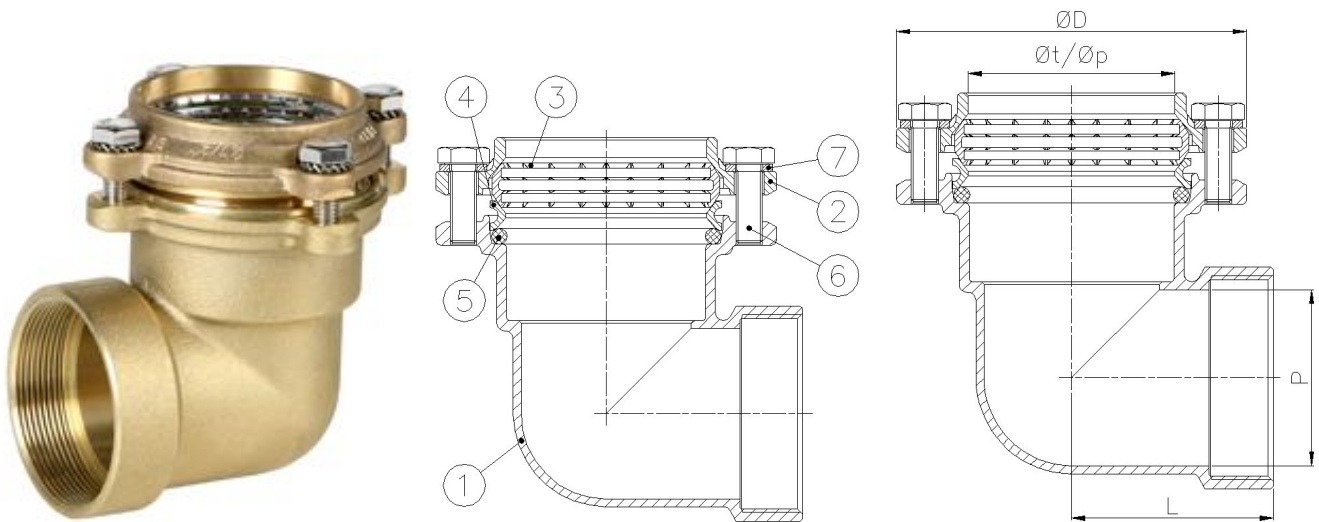
Conexión con bridas / Flanges connection

Características

1. Conexión entre cuerpo y tapa mediante unión roscada.
2. Tornillería de acero inoxidable M10x30 DIN933-8.8.
3. Arandela dentada de acero inoxidable, J10.5 DIN6798.
4. Anillo de apriete y anillo tope con geometría simétrica para montaje en cualquier posición.

Features

1. Connection between body and cap by means threaded.
2. Stainless steel screws M10x30 DIN933-8.8.
3. Stainless steel serrated washer, J10.5 DIN6798.
4. Press ring and washer ring with symmetrical shape to assembly in any position.



Nº	Denominación / Name	Material	Acabado Superficial / Surface Treatment
1	Cuerpo / Body	Latón / Brass (CW617N)	Granallado / Peened
2	Tapa / Cap	Latón / Brass (CW617N)	Granallado / Peened
3	Anillo apriete / Necking	Latón / Brass (CW617N)	Cromado / Chrome-plated
4	Anillo tope / Washer ring	Latón / Brass	Cromado / Chrome-plated
5	Junta tórica / O-ring	NBR	-
6	Tornillo / Screw	AISI 304	-
7	Arandela dentada / Serrated washer	AISI 304	-

Ref.	Medida / Size	PN	Dimensiones / Dimensions (mm)				Peso / Weight (g)
			P	Øt / Øp	ØD	L	
0047 10	2 1/2" x Ø75	16	65	75	132	75	1757
0047 11	3" x Ø90	16	80	90	150	82	2670
0047 12	4" x Ø110	16	100	110	176	98	4668

Sistema de apriete "RAC-GE" / "RAC-GE" press system

Particularidades

La particularidad principal de este sistema radica en el anillo de apriete. Este anillo aporta la elasticidad necesaria para el montaje y desmontaje del accesorio.

El sistema de fijación es "por puntos", lo que evita la rotura del tubo y ofrece una mayor adaptabilidad a las posibles ovalaciones y/o imperfecciones del tubo.

Dicho anillo se ha diseñado con una forma simétrica, siendo indiferente, por lo tanto, la posición de montaje.

Details

The main special feature of this system lies in the press ring. The ring is made of chrome-plating brass and contributes the elasticity for the fitting assembling and disassembling.

The locking system is "by points", which prevents the cutting of the pipe and offers better adapting to the possible ovalizations and/or imperfections of the pipe.

The ring have been designed with a symmetrical shape, therefore it can be assembly in any position.



Instrucciones de Montaje

Este sistema está diseñado para poder montar el tubo directamente en el racor, siempre y cuando el tubo esté correctamente desbarbado y no presente una ovalación considerable. Sin embargo, se aconseja seguir la operación de acoplamiento en el tubo, según el orden que a continuación se detalla:

- A. Desmontar la tuerca (2) e insertarla en el tubo (1).
- B. Introducir en el tubo el anillo de apriete simétrico (3).
- C. Introducir en el tubo el anillo tope (4) situando su cara plana hacia la parte exterior del tubo.
- D. Introducir en el tubo la junta tórica (5).
- E. Situar el tubo con todos los componentes en el cuerpo del racor (6) hasta que haga tope, asegurándose que todos ellos se han desplazado hasta su posición final antes de efectuar el apriete.
- F. Apretar la tuerca en el cuerpo del racor con la llave adecuada según la medida. En el caso de los racores con conexión bridada, ésta se realiza mediante el apriete de los tornillos de cabeza hexagonal.

Estas indicaciones evitan que cualquier tipo de deformación en el tubo impida su acoplamiento. En la siguiente figura se ilustra un ejemplo de ensamblaje del conjunto.

Assembling Instructions

This system is designed to assembly the pipe directly in the connector, as long as the pipe is correctly deflashing and it doesn't have a considerable oval shape. However, we recommend to follow the assembling instructions as listed below:

- A. Disassemble the nut (2) and insert it into the pipe (1).
- B. Insert the symmetric necking ring (3) into the pipe.
- C. Insert the washer ring (4) into the pipe, placing its flat face toward the outside of the pipe.
- D. Insert the o-ring (5) into the pipe.
- E. Place the pipe with all the components inside the body of the connector (6) until the pipe keeps fixed inside, ensuring that all of them have moved into its final position before tightening.
- F. Tighten the nut on the connector body with the suitable key depending on the size. In case of flanges connection, it must be carry out by the screws tightening.

These instructions avoid a wrong coupling because of any kind of pipe's deformation. The next figure shows the correct assembly.

