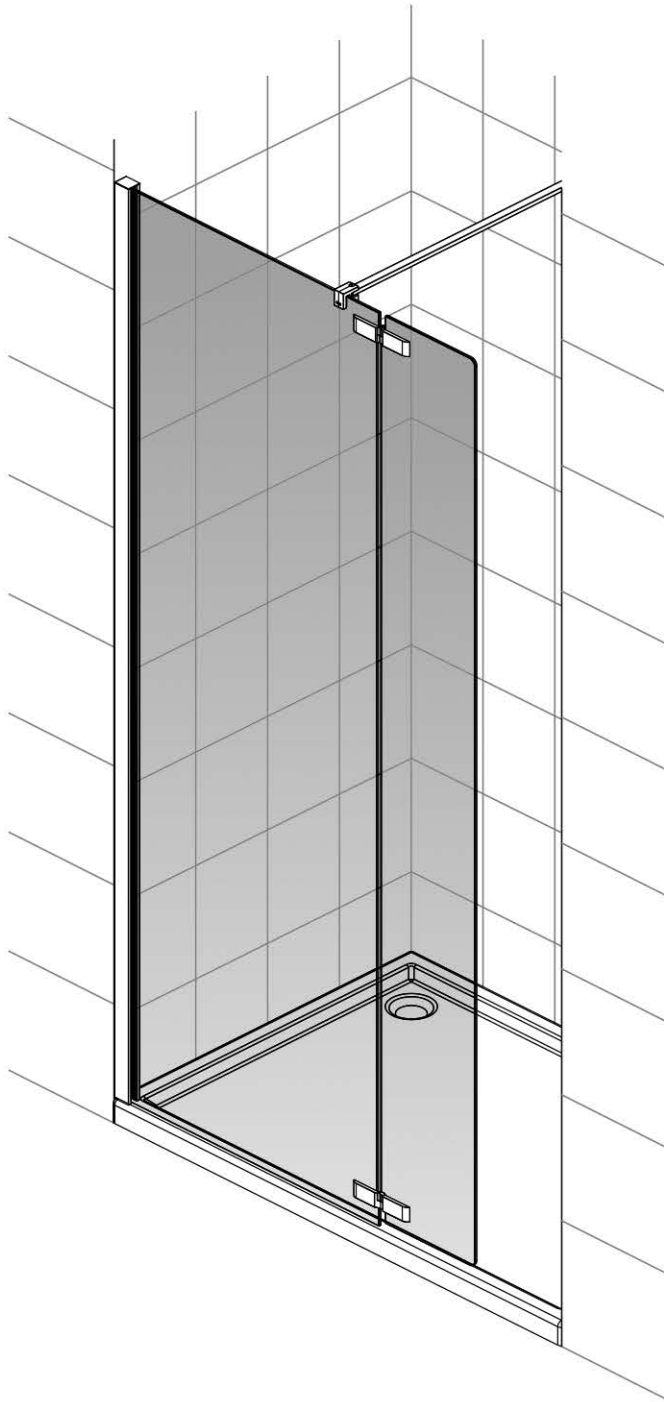


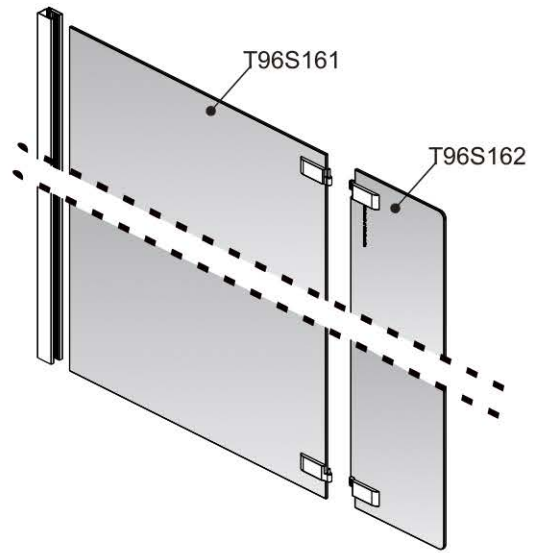
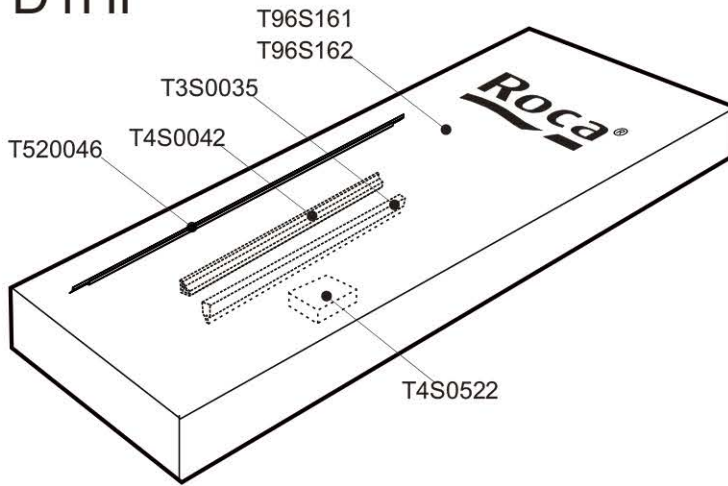


Roca

LINE D1HF



D1HF

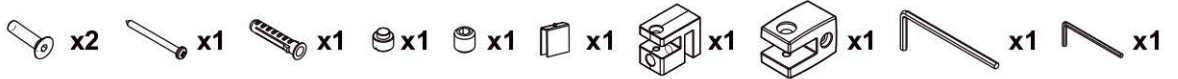


T4S0522

T200002



T200225



T200038



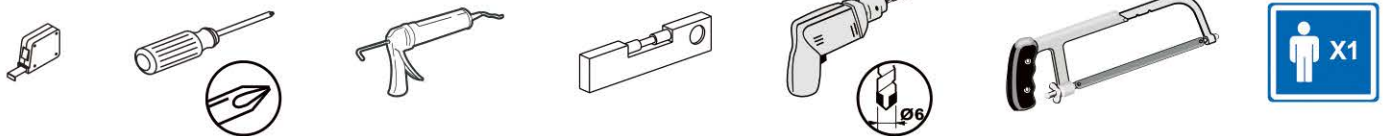
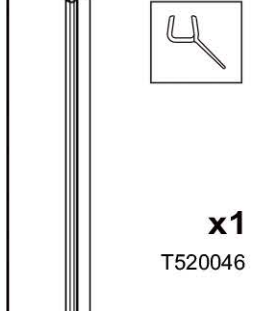
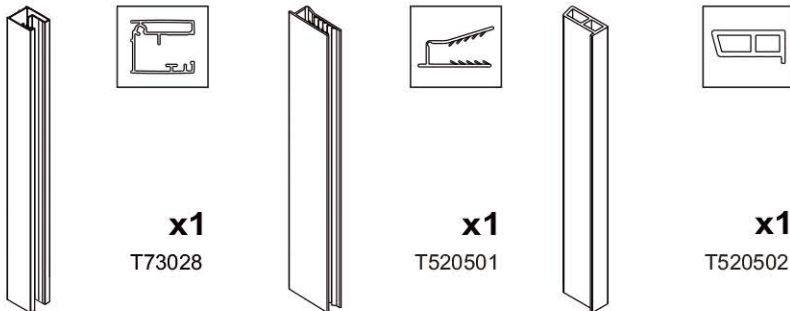
T200216



T3S0042

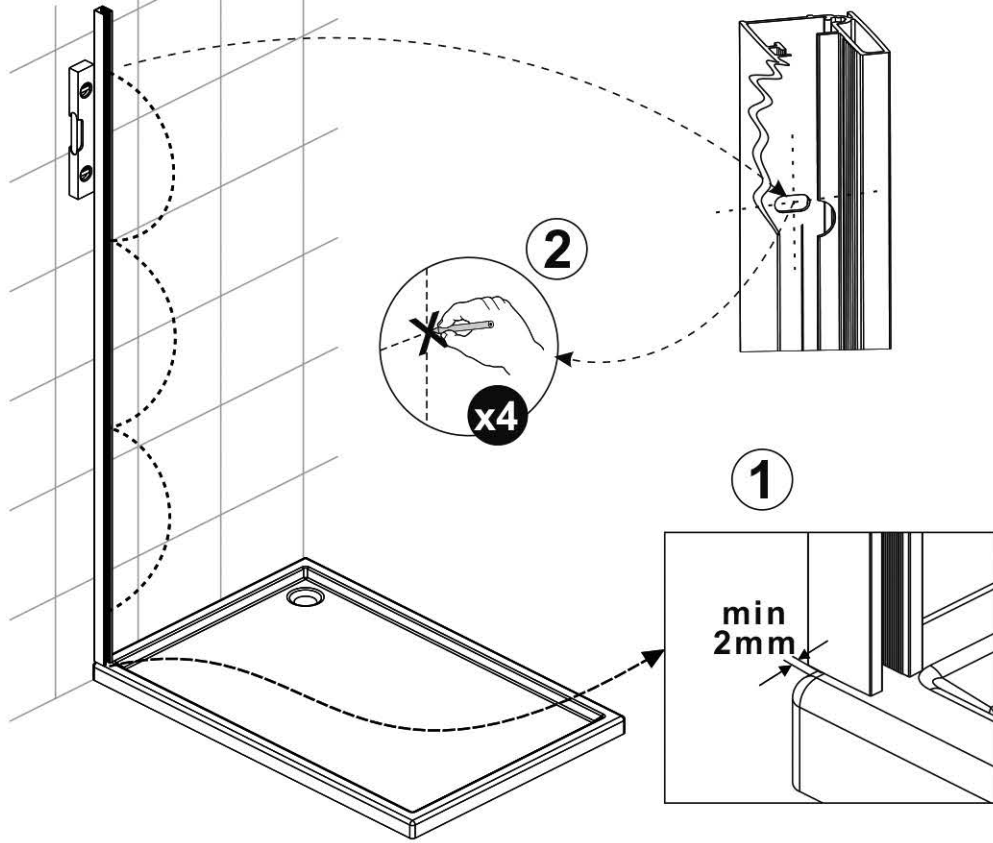
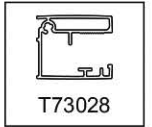
T3S0035

T520046



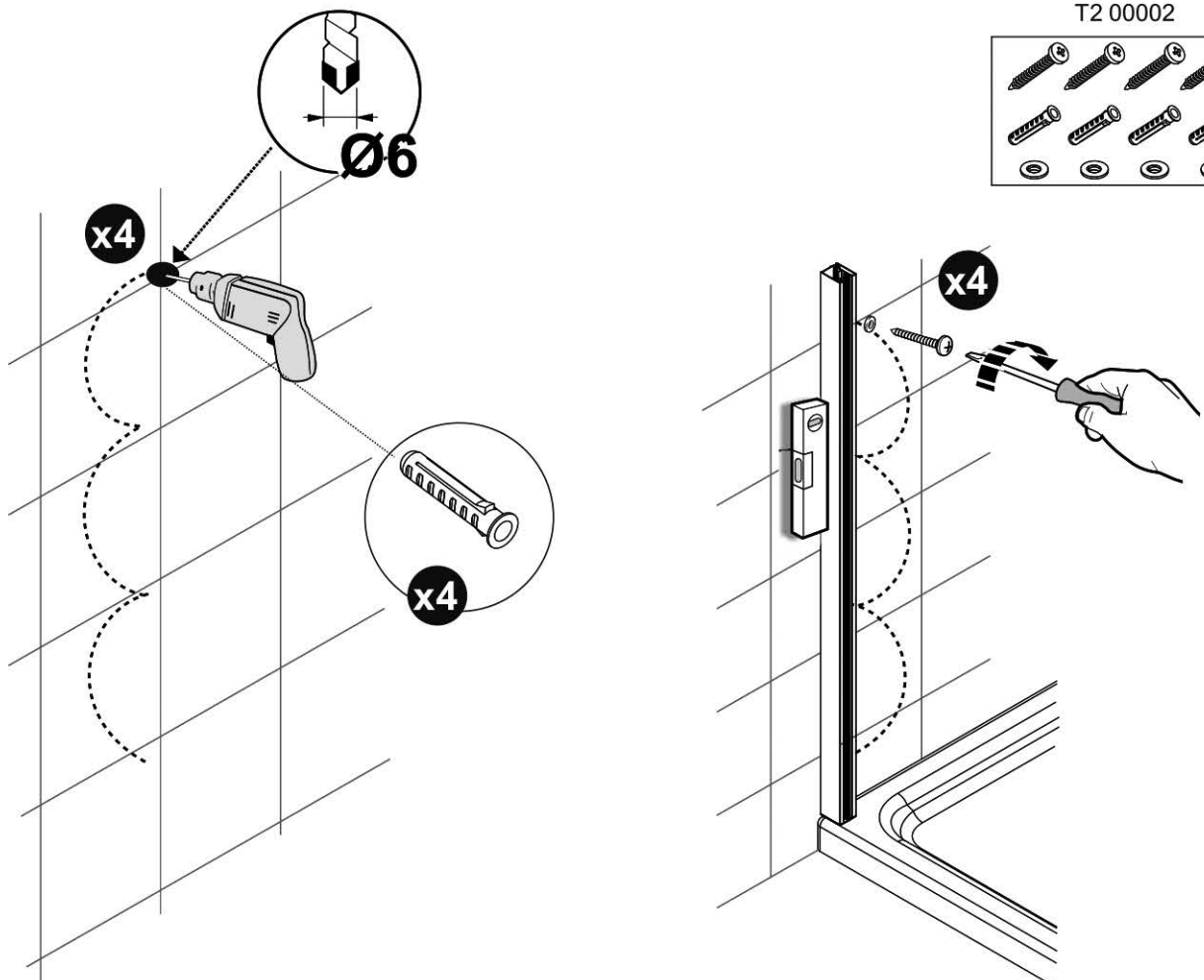
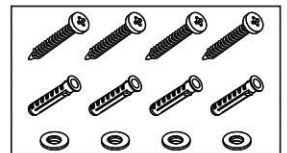
1

T3S0042



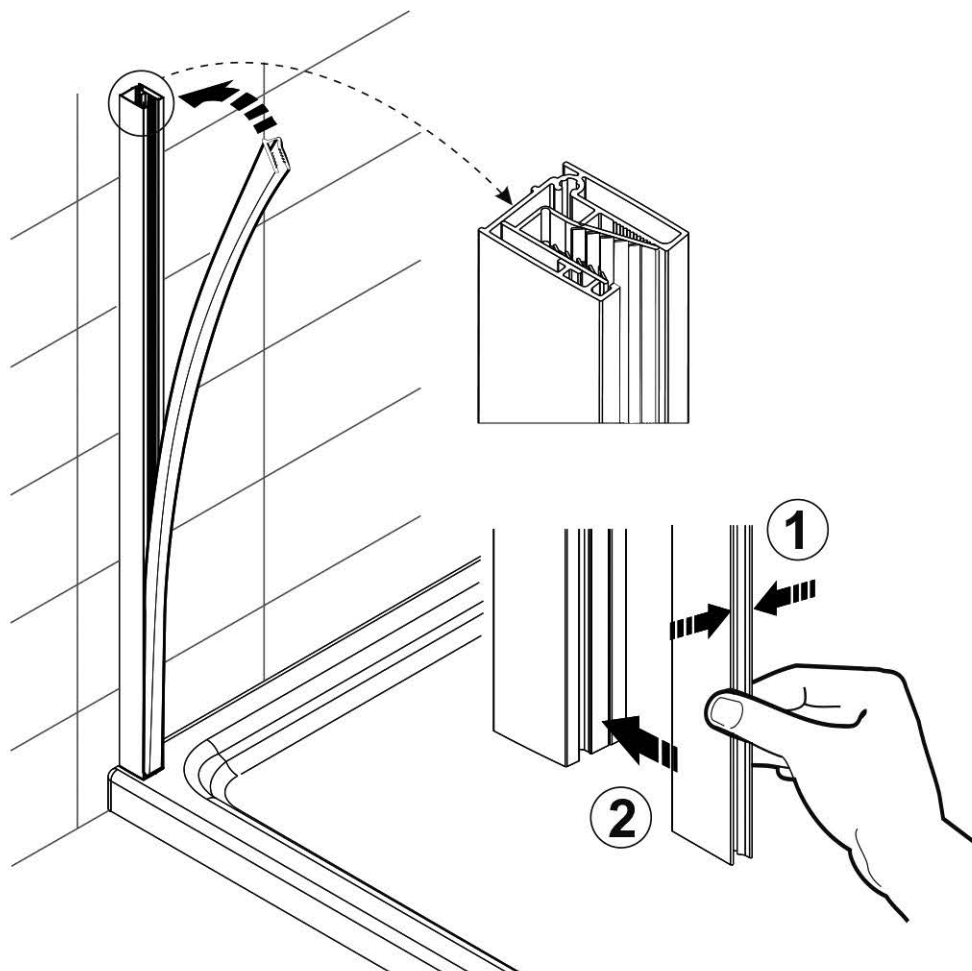
2

T2 00002

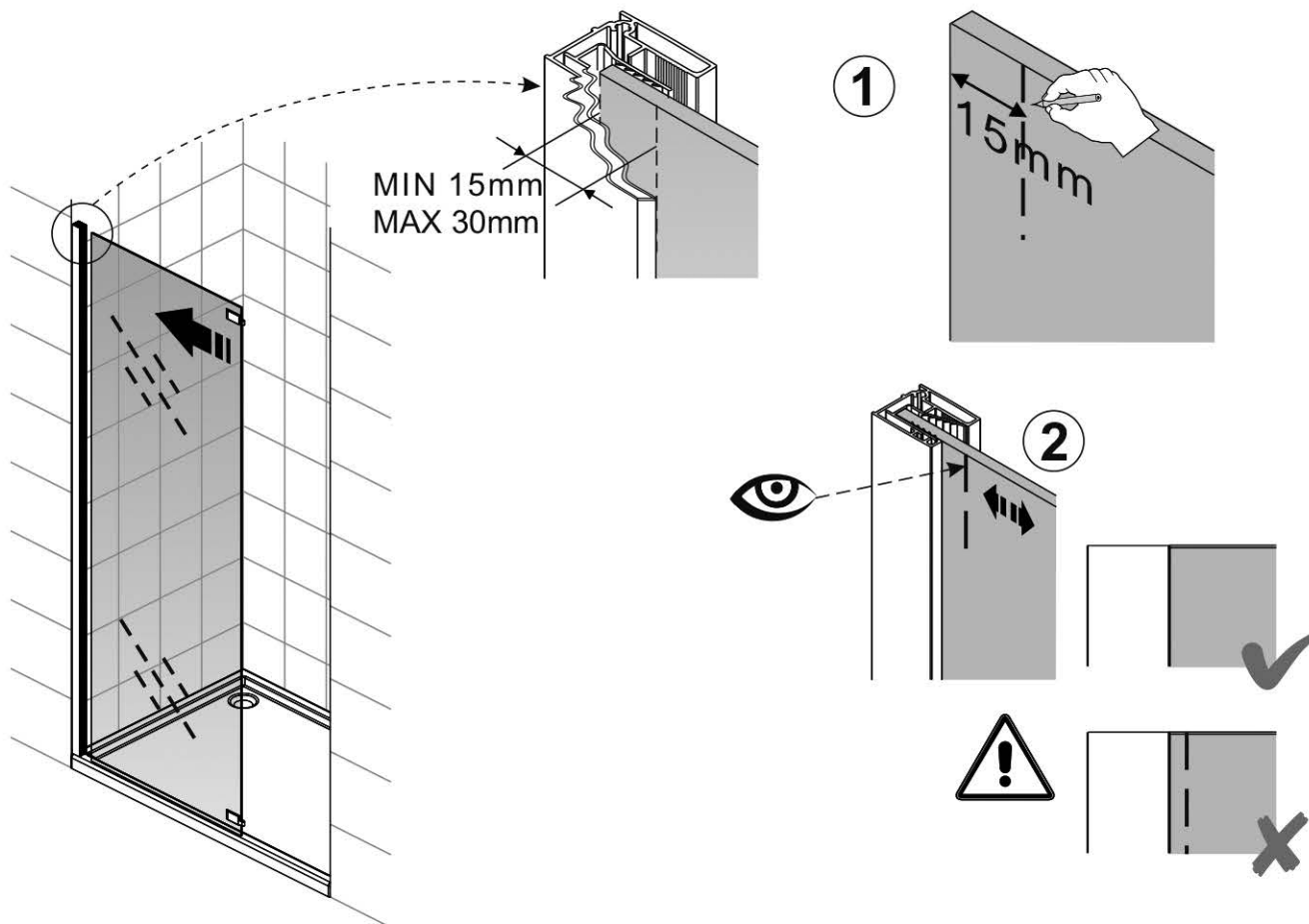


3

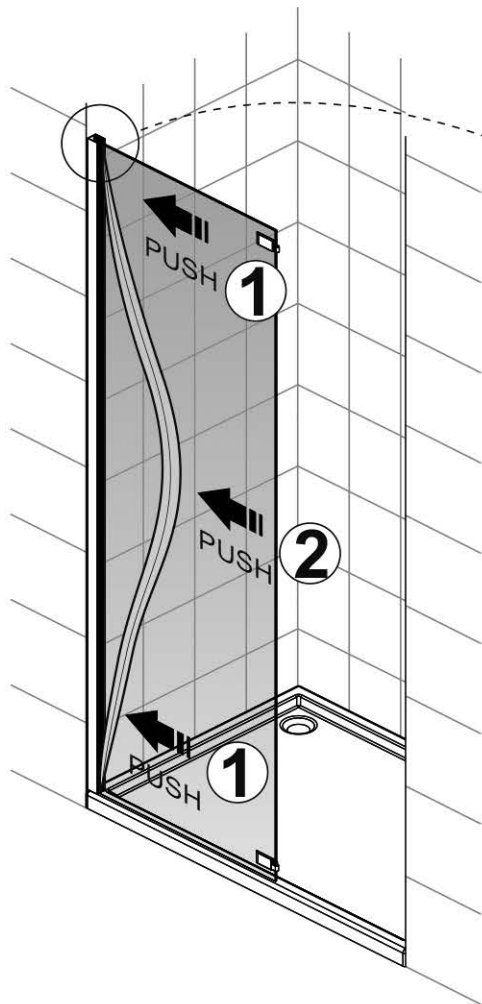
T3S0042



4



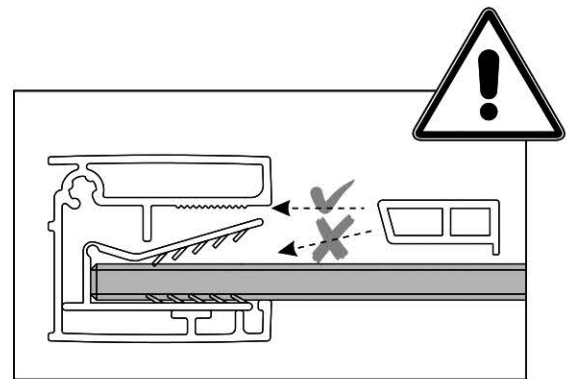
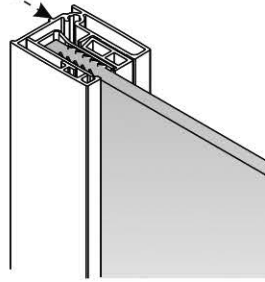
5



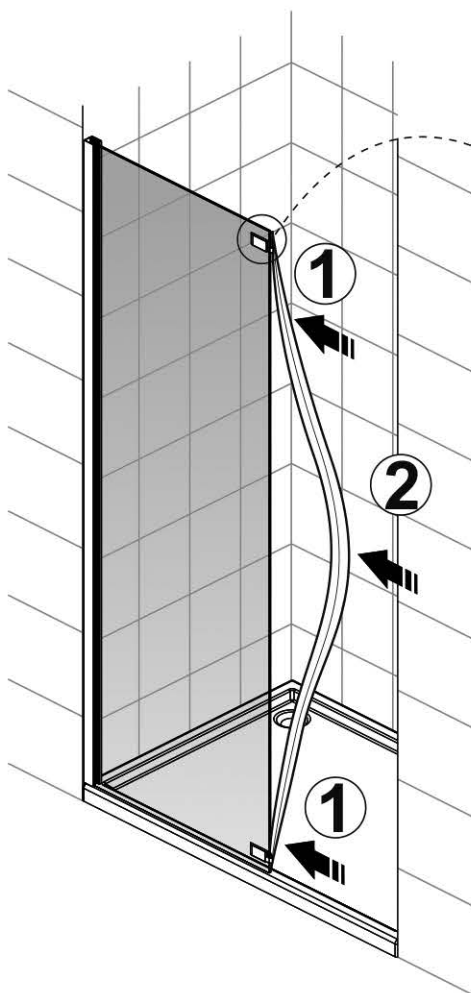
T3S0042



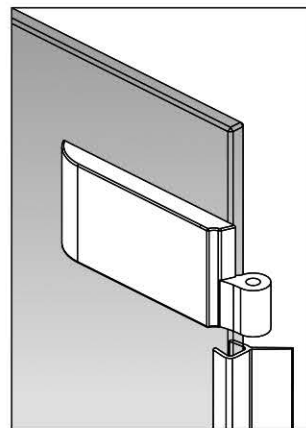
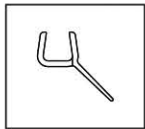
T520502



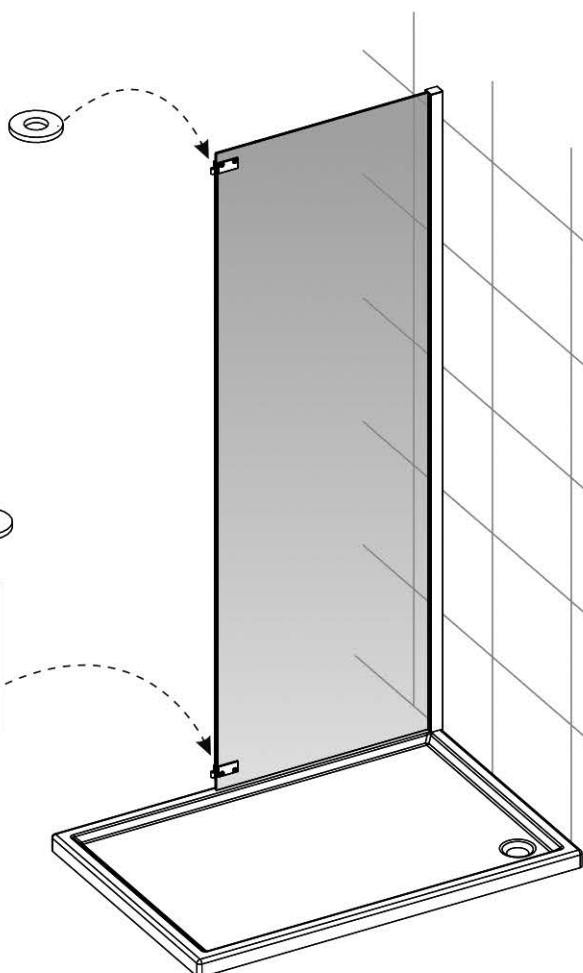
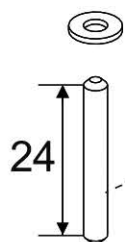
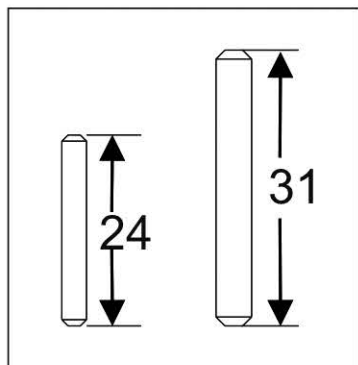
6



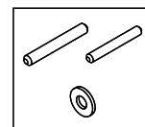
T520046



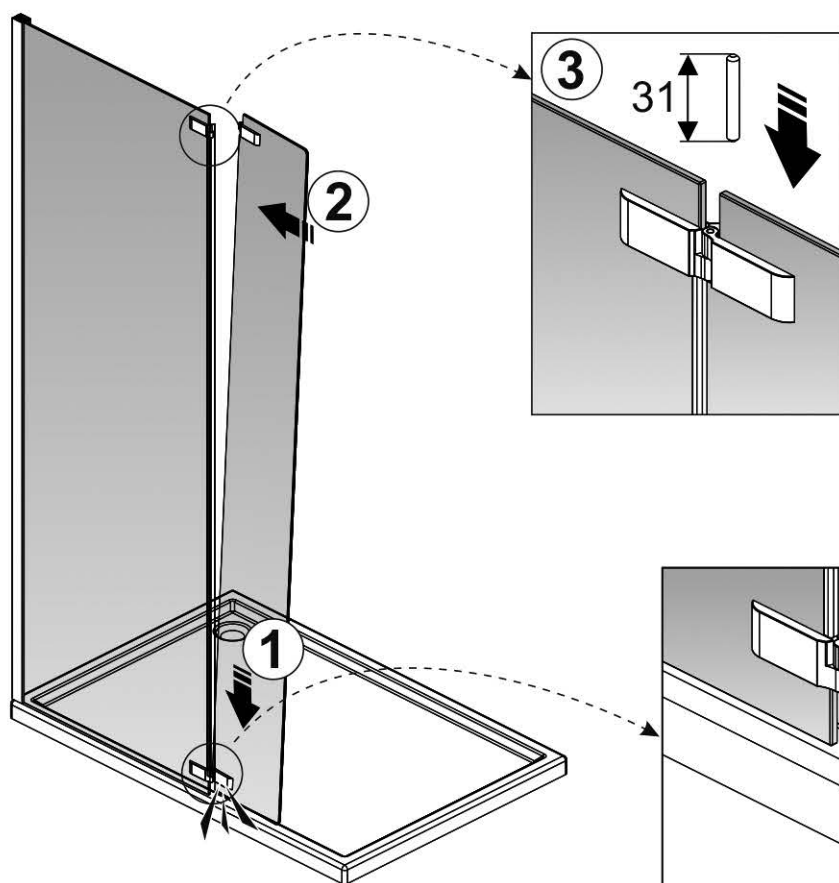
7



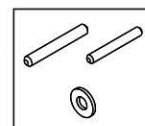
T200216

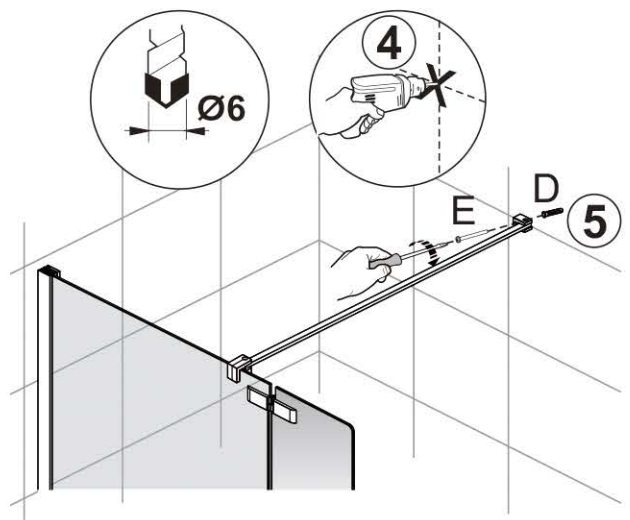
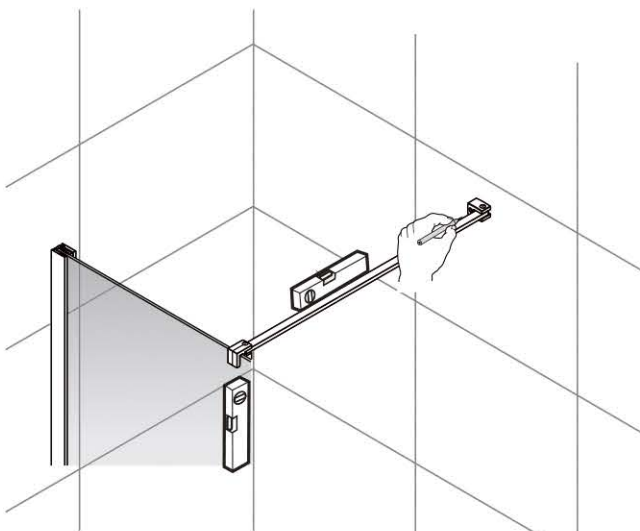
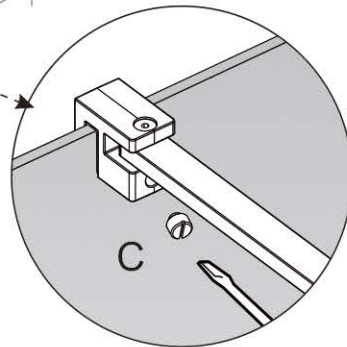
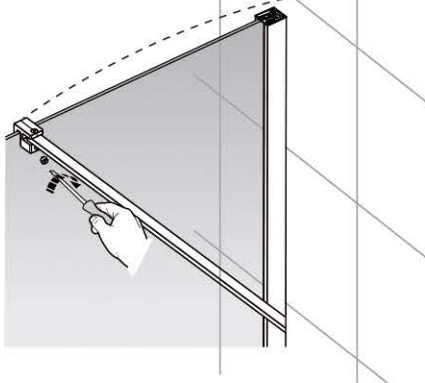
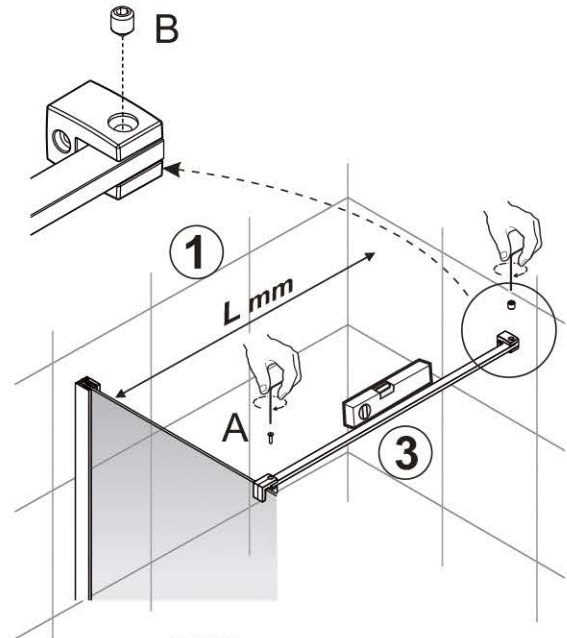
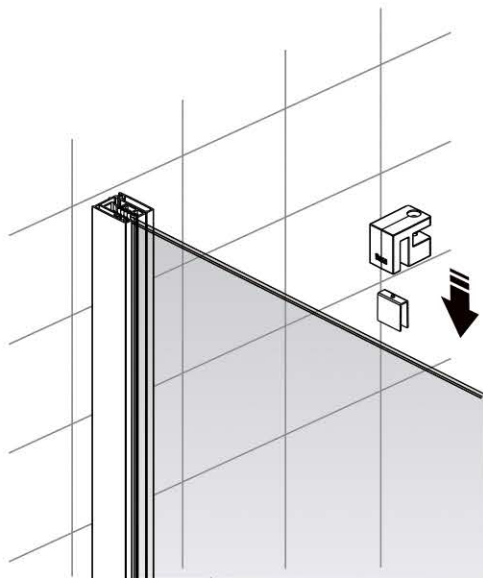
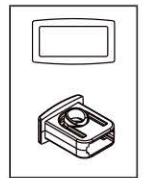
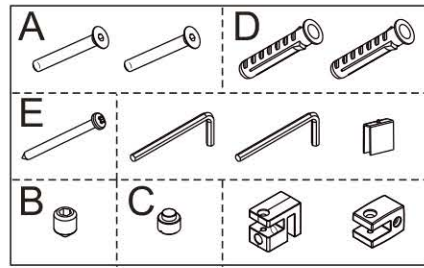
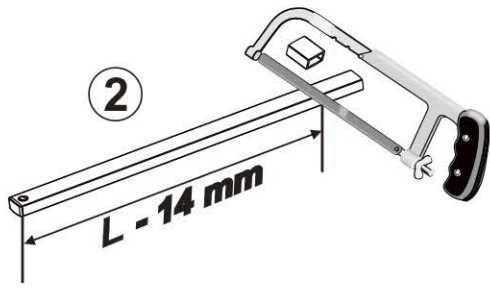


8



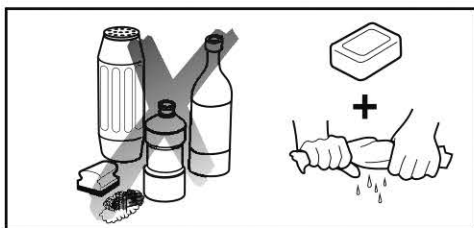
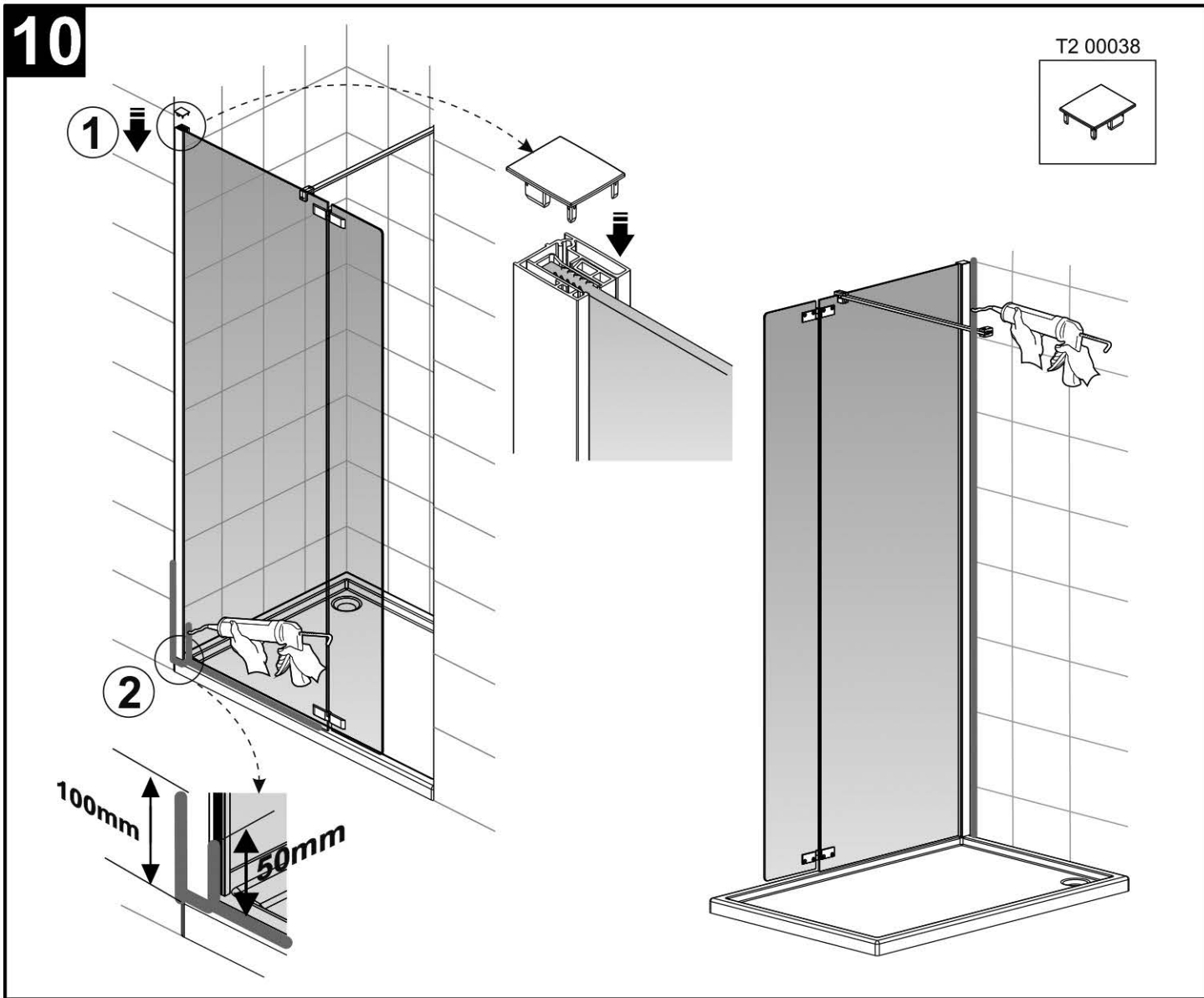
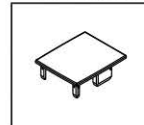
T200216





10

T2 00038



V2

Roca Sanitario, S.A.

Avda. Diagonal, 513
08029 Barcelona - SPAIN
Teléfono 93 366 1200
Fax 93 419 4501
www.roca.es

Roca

**902
304
848**  LÍNEA DE
ATENCIÓN AL
CONSUMIDOR
ESPAÑA