

Биде - LULU

Смеситель для биде однорычажный со сливным гарнитуром - платина матовая

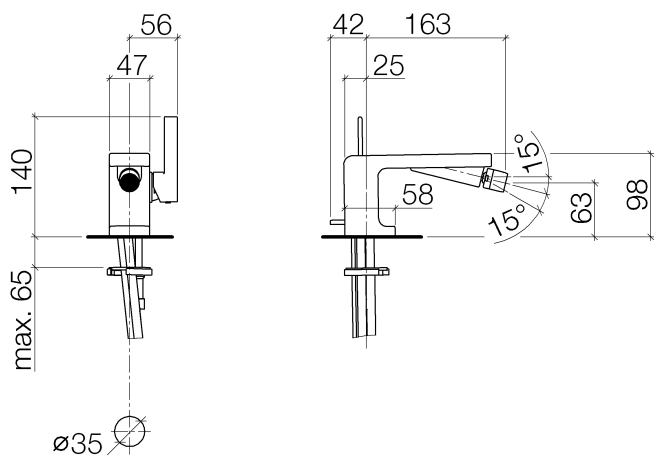
Артикульный номер: 33 600 710-06

- вылет 183 мм
- шаровой шарнир с углом поворота 15° (во всех направлениях)
- круглая обогащенная воздухом струя
- высота смесителя 98 мм
- высота до аэратора 63 мм
- диаметр сверлёного отверстия 35 мм
- 2х напорный шланг М 8 х 1 винченный, испытанный на герметичность
- расход макс. 7 л/мин
- (ADA)



платина матовая

размерный чертеж



Все величины в мм / дюймах = мм x 0,0394

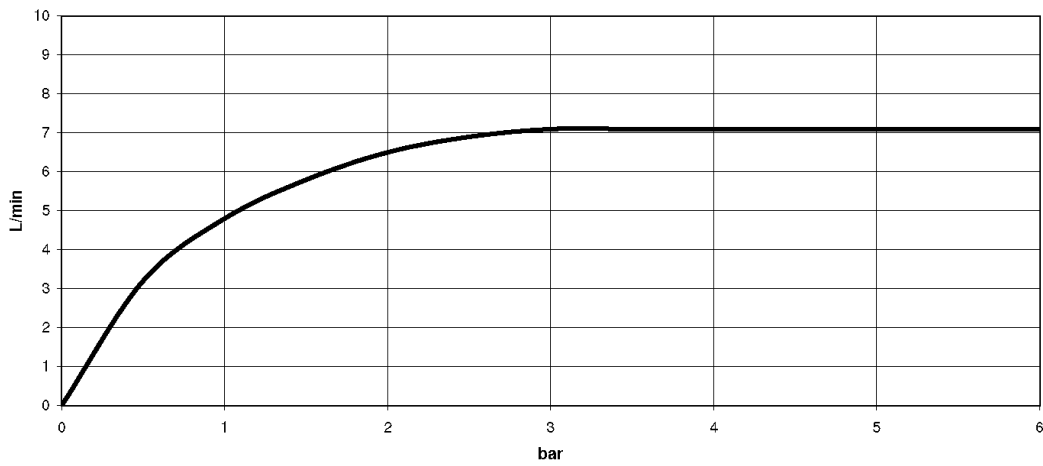


Биде - LULU

Смеситель для биде однорычажный со сливным гарнитуром - платина матовая

Артикульный номер: 33 600 710-06

график расхода





Биде - LULU

Смеситель для биде однорычажный со сливным гарнитуром - платина матовая

Артикульный номер: 33 600 710-06

Другие варианты поверхностей



хром

33 600 710-00

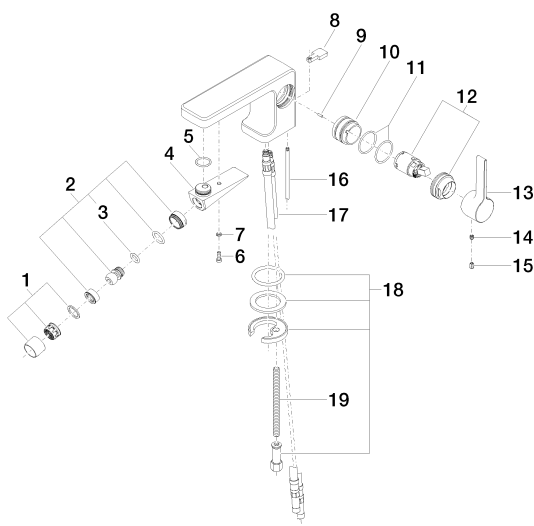
Другие поверхности по запросу (x-tra Service)

Биде - LULU

Смеситель для биде однорычажный со сливным гарнитуром - платина матовая

Артикульный номер: 33 600 710-06

Спецификация запасных частей



20 — Abzugsmutter 04110100100-06

№	Артикульный №	Наименование	Расходуемое кол-во
1	90 23 01 119 02-06	Аэратор M22x1-IG 7,0 л/мин. - платина матовая	1
2	04 21 40 007 00-06	шарнир 27,5 x 26,5 x 28 мм - платина матовая	1
3	09 14 10 011 90	O-Ring EPDM 70 11,0 x 2,5 мм -	1
4	09 11 71 080-06	Излив 86 x 32 x 28 мм - платина матовая	1
5	09 14 10 010 90	O-Ring EPDM 70 17,0 x 2,0 мм -	1
6	09 30 30 080 90	Крепление M4 x 12 мм -	1
7	09 30 11 029 90	Подключение Ø 4 -	1
8	09 20 71 030-06	Потянуть кнопку - платина матовая	1
9	09 31 11 111 90	Прямой штифт Ø 6 x 8 мм -	1
10	09 18 40 095 10 90	чехол/втулка Ø 33,2 x 23,7 мм -	1
11	09 14 10 137 90	O-Ring EPDM 70 29,0 x 2,0 мм -	2
12	90 15 05 041 00-06	Картридж Ø 25 x 50 мм - платина матовая	1
13	09 20 71 040-06	Ручка 100 x 35 x 28 мм - платина матовая	1
14	09 31 11 030 90	Крепление M5 x 5 мм -	1
15	09 31 20 017 90	Донный клапан -	1
16	09 31 09 080-06	Тяга Ø 4 x 400 мм - платина матовая	1
17	04 30 04 018 00 90	Напорный шланг M8x1 x 420 мм -	2
18	04 30 11 038 75 90	Крепление Ø 52 x 1,5 мм -	1
19	09 31 11 012 90	Крепление M8 x110 мм -	1
20	04 11 01 001 00-06	Сливной гарнитур 1 1/4" - платина матовая	1