

ESSTISCH KATI-E1-200x90-MW
SITZBANK SiB1400 INDIVIDUELL



KARLSRUHER TISCH ESSTISCH



KARLSRUHER TISCH

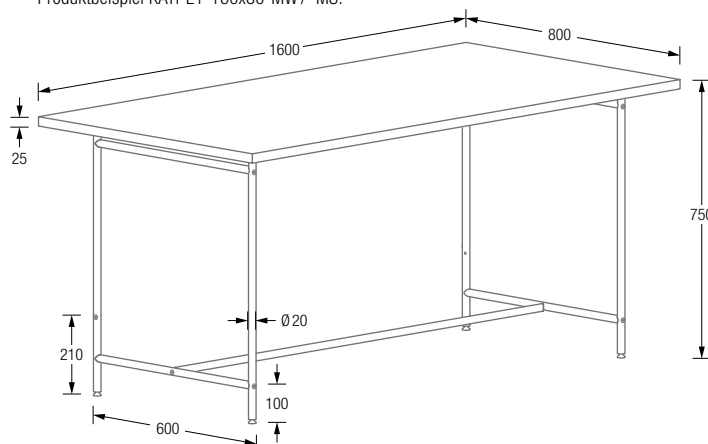
ESSTISCHE MIT MELAMIN-OBERFLÄCHE

Esstische in klarer, minimalistischer Form, hergestellt in Karlsruhe. Solides und langlebiges Tischgestell aus massiven Edelstahlelementen, seidig-matt handgeschliffen. Universell einsetzbar durch flexibel positionierbare Querverstrebung. Tischplatte mit beidseitiger Melaminharz-Beschichtung in mattweiß (glatt) oder mattschwarz (mit feiner, sandiger Perlstruktur). Hochwertig verarbeitete und versiegelte Multiplex-Dekorkanten in Echtholz Birke. Die Tischplatte wird stabil mit den Tischzargen verschraubt. Die Gesamthöhe des Tisches beträgt 75 cm. Einfache und schnelle Montage. Mit vier höhenverstellbaren Füßen zum Ausgleich von Bodenunebenheiten. Auch in individuellen Maßen und Ausführungen erhältlich.

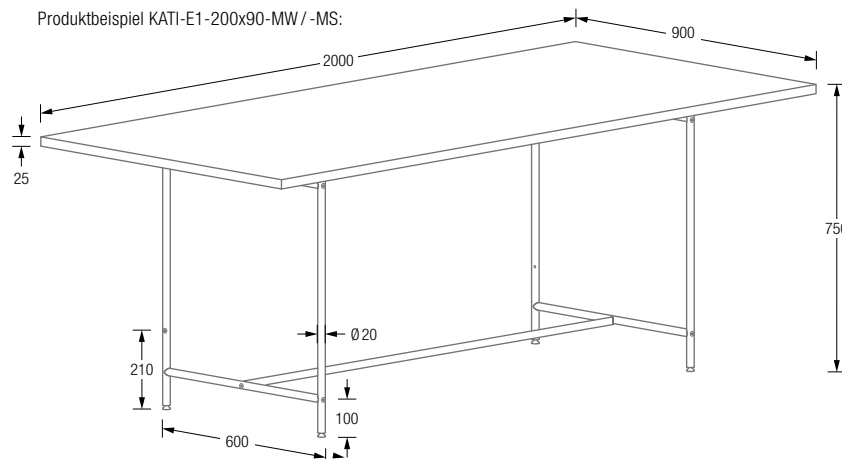
KATI-E1-200x90-MW Mit mattweißer Tischplatte 200 x 90 x 2,5 cm.
KATI-E1-180x90-MW Mit mattweißer Tischplatte 180 x 90 x 2,5 cm.
KATI-E1-160x80-MW Mit mattweißer Tischplatte 160 x 80 x 2,5 cm.
KATI-E1-140x60-MW Mit mattweißer Tischplatte 140 x 60 x 2,5 cm.

KATI-E1-200x90-MS Mit mattschwarzer Tischplatte 200 x 90 x 2,5 cm.
KATI-E1-180x90-MS Mit mattschwarzer Tischplatte 180 x 90 x 2,5 cm.
KATI-E1-160x80-MS Mit mattschwarzer Tischplatte 160 x 80 x 2,5 cm.
KATI-E1-140x60-MS Mit mattschwarzer Tischplatte 140 x 60 x 2,5 cm.

Produktbeispiel KATI-E1-160x80-MW / -MS:



Produktbeispiel KATI-E1-200x90-MW / -MS:



ESSTISCH KATI-E1-200x90-L4178
SITZBANK SiB1200-Eiche



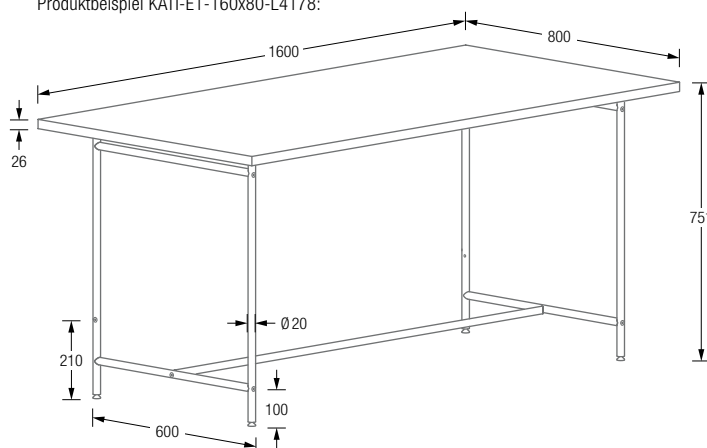
KARLSRUHER TISCH

ESSTISCHE MIT LINOLEUM-OBERFLÄCHE

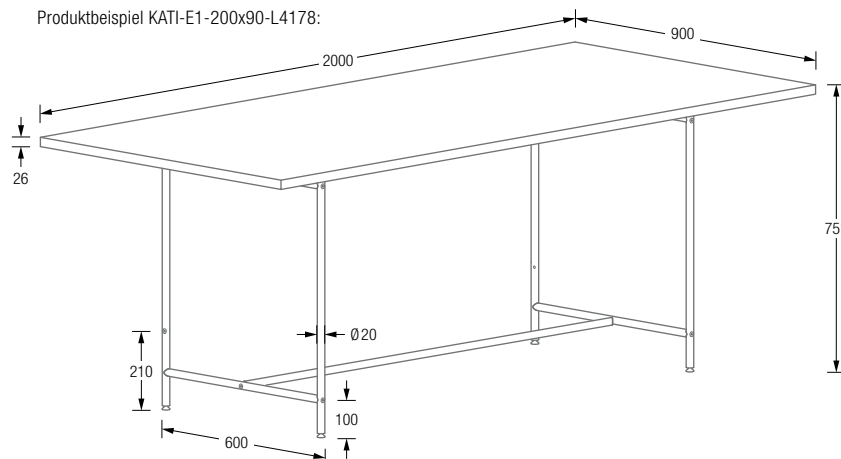
Esstische in klarer, minimalistischer Form, hergestellt in Karlsruhe. Solides und langlebiges Tischgestell aus massiven Edelstahlelementen, seidig-matt handgeschliffen. Universell einsetzbar durch flexibel positionierbare Querverstrebung. Tischplatte mit einseitiger, anthrazitfarbener Linoleum-Beschichtung mit hochwertig verarbeiteten und versiegelten Multiplex-Dekorkanten in Echtholz Birke. Die seidenmatte Tischoberfläche verfügt durch das Naturmaterial Linoleum über eine angenehm weiche und warme Haptik. Aufgrund seiner Zusammensetzung verfügt Linoleum über antistatische Eigenschaften und ist pflegeleicht. Die Tischplatte wird stabil mit den Tischzargen verschraubt. Die Gesamthöhe des Tisches beträgt 75 cm. Einfache und schnelle Montage. Mit vier höhenverstellbaren Füßen zum Ausgleich von Bodenunebenheiten. Auch in individuellen Maßen und Ausführungen erhältlich.

- KATI-E1-200x90-L4178** Mit seidenmatter, anthrazitfarbener Tischplatte 200 x 90 x 2,6 cm.
- KATI-E1-180x90-L4178** Mit seidenmatter, anthrazitfarbener Tischplatte 180 x 90 x 2,6 cm.
- KATI-E1-160x80-L4178** Mit seidenmatter, anthrazitfarbener Tischplatte 160 x 80 x 2,6 cm.
- KATI-E1-140x60-L4178** Mit seidenmatter, anthrazitfarbener Tischplatte 140 x 60 x 2,6 cm.

Produktbeispiel KATI-E1-160x80-L4178:



Produktbeispiel KATI-E1-200x90-L4178:







MF20-10



MF30-15



KATI-ROLLE-Set4



KARLSRUHER TISCH TISCHFÜSSE

Solide Tischfüße zum Einschrauben. Zum schnellen und unkomplizierten Ausgleichen von Bodenunebenheiten. Edelstahl massiv, feingedreht. Mit hochwertigen POM-Auflageflächen/Bodenschonern (schwarz) ausgestattet.

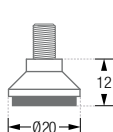
MF20-10 Höhe 12 mm, Ø 20 mm, mit M6 x 9 Gewinde.

MF30-15 Höhe 17 mm, Ø 30 mm, mit M6 x 9 Gewinde.

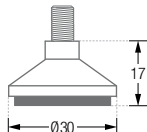
MF20-10-Set Verpackungseinheit: vier Stück MF20-10.

MF30-15-Set Verpackungseinheit: vier Stück MF30-15.

MF20-10:



MF30-15:

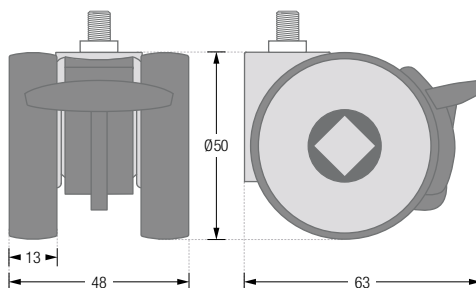


KARLSRUHER TISCH BODENROLLEN / LENKROLLEN

Solide, hochwertige Doppel-Lenkrollen (um 360° drehbar) aus verschleißbeständigem Polyamid. Sehr gutes Laufverhalten und geringes Fahrgeräusch. Die Rollen werden anstelle der Tischfüße montiert (mit M6 Gewinde) – dadurch ergibt sich eine Erhöhung von 4,5 cm. Tragfähigkeit von 50 kg / Rolle.

KATI-ROLLE-Set4 Verpackungseinheit: vier Bodenrollen mit Bremsen.

Bodenrolle mit Bremse:





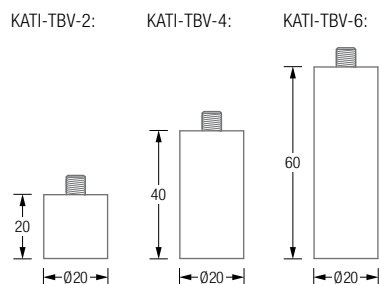
KARLSRUHER TISCH

TISCHBEIN-VERLÄNGERUNGEN

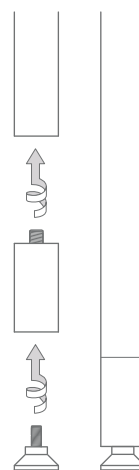
Tischbein-Verlängerungen zum Zwischenschrauben am unteren Tischbeinende mit M6x10 Gewinde. Zur Tischhöhe von 2, 4, oder 6 cm. Edelstahl massiv, seidig-matt handgeschliffen.

KATI-TBV-2	Höhe 20 mm.
KATI-TBV-4	Höhe 40 mm.
KATI-TBV-6	Höhe 60 mm.

KATI-TBV-2-Set	Verpackungseinheit: Vier Stück KATI-TBV-2.
KATI-TBV-4-Set	Verpackungseinheit: Vier Stück KATI-TBV-4.
KATI-TBV-6-Set	Verpackungseinheit: Vier Stück KATI-TBV-6.



Montage KATI-MF20-20
und KATI-TBV4:





TISCHPLATTE MELAMINHARZ WEISS



TISCHPLATTE MELAMINHARZ SCHWARZ



TISCHPLATTE LINOLEUM ANTHRAZIT

KARLSRUHER TISCH

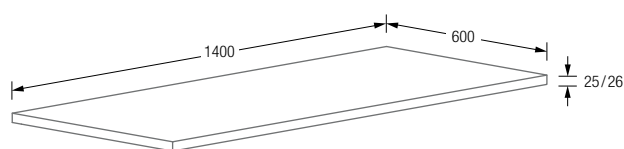
TISCHPLATTEN-ÜBERSICHT

Tischplatten mit beidseitiger Melaminharz-Beschichtung in mattweiß (glatt) oder mattschwarz (mit feiner, sandiger Perlstruktur). Hochwertig verarbeitete und versiegelte Multiplex-Dekorkanten in Echtholz Birke (Plattenstärke 2,5 cm).

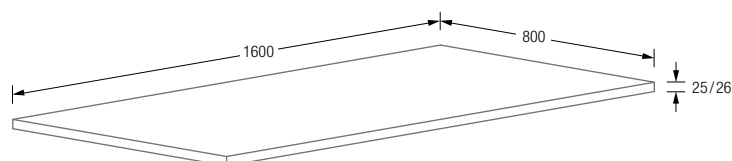
Tischplatten mit einseitiger, anthrazitfarbener Linoleum-Beschichtung. Hochwertig verarbeitete und versiegelte Multiplex-Dekorkanten in Echtholz Birke (Plattenstärke 2,6 cm). Die seidenmatte Tischoberfläche verfügt durch das Naturmaterial Linoleum über eine angenehm weiche und warme Haptik. Aufgrund seiner Zusammensetzung verfügt Linoleum über antistatische Eigenschaften und ist pflegeleicht.

Individuelle Maße und Ausführungen auf Anfrage.

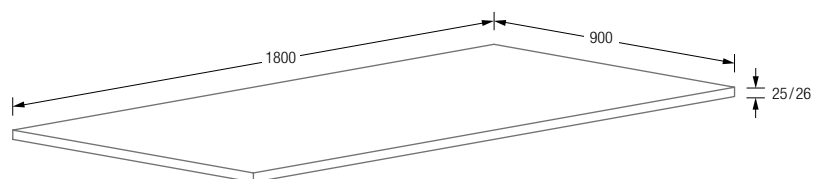
Esstisch 140x60:



Esstisch 160x80:



Esstisch 180x90:



Esstisch 200x90:

