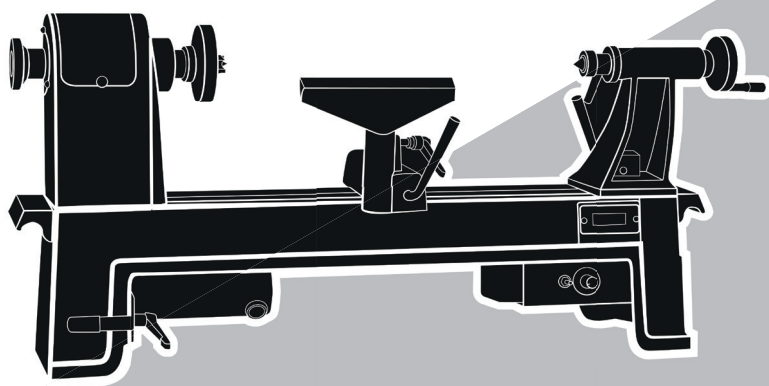


GIGANT

Мастер своего дела



Руководство по безопасности

Токарный станок

WTL750

Содержание

Назначение.....	3
Техника безопасности	3
Технические характеристики.....	7
Комплект поставки.....	8
Подготовка к эксплуатации.....	9
Эксплуатация	12
Схема электрических соединений	17
Детализированный чертеж.....	18
Адреса сервисных центров	20

Назначение

Токарный станок по дереву с регулируемой частотой вращения представляет собой мощное оборудование, предназначенное для использования в производственных цехах, частных мастерских, образовательных учреждениях – везде, где требуется неизменная точность и длительный срок службы наряду с безопасной и производительной работой.

Техника безопасности

Внимание! Перед сборкой и эксплуатацией станка внимательно ознакомьтесь с данным руководством.

Информация предназначена для предотвращения несчастных случаев и сбоев при эксплуатации оборудования. Необходимо изучить данное руководство и обратить внимание на правила техники безопасности.

Общие правила техники безопасности

1. В целях безопасности необходимо изучить руководство по эксплуатации до начала работы на станке. Осведомленность о назначении станка, предельных эксплуатационных характеристиках и особых рисках позволит свести к минимуму опасность возникновения несчастных случаев и травм.
2. Использовать защитную маску или респиратор. Избегать вдыхания пыли. Пыль, образующаяся при обработке определенных видов древесины и лесоматериалов, может нанести вред здоровью. Следует работать с токарным станком только в зонах с хорошей вентиляцией и должным удалением пыли. Если возможно, использовать систему для сбора пыли.
3. Использовать защитные очки, во время обработки заготовки образуется много пыли. Обычные очки не обеспечивают защиту глаз. Используемые средства индивидуальной защиты должны быть сертифицированы.
4. Необходимо надевать специальную одежду. Нельзя носить слишком свободную одежду, перчатки, шарфы, кольца, браслеты и другие украшения, которые могут быть затянуты подвижными механизмами станка. Рекомендуется носить обувь с нескользящей подошвой. Закалывать длинные волосы или убирать их под головной убор.
5. Запрещается использовать станок в неблагоприятной среде. Эксплуатация электрооборудования в помещении с повышенной влажностью

и воздействие на него дождя может привести к поражению электрическим током. Во избежание падения и травмирования рук инструментом из-за плохой видимости рабочая зона должна быть хорошо освещена.

6. Поддерживать инструменты и оборудование в исправном состоянии. Для эффективной и безопасной работы инструменты должны быть чистыми и хорошо заточенными. Соблюдать правила, касающиеся смазки и замены дополнительных принадлежностей. Ненадлежащий уход за инструментами и станком может привести к их повреждению и/или травмированию персонала.
7. Осматривать станок на наличие повреждений перед эксплуатацией. Проверить взаимное расположение, крепление и функционирование подвижных частей, влияющих на качество обработки. Поврежденные защитные ограждения и другие детали отремонтировать или заменить. Они могут привести к повреждению станка и/или травмированию персонала.
8. Поддерживать рабочую зону в чистоте. Во избежание несчастных случаев следить за тем, чтобы рабочая зона не была загромождена.
9. Не допускать детей и посторонних лиц в рабочую зону. Мастерская является потенциально опасным местом. Дети и посторонние лица могут получить травмы.
10. Принять меры по предотвращению случайного включения станка. Перед включением вилки в розетку убедиться, что выключатель питания станка находится в положении OFF (ОТКЛ). В случае сбоя питания установить выключатель в положение OFF (ОТКЛ). Перед установкой и снятием дополнительных принадлежностей, перед регулировкой, наладкой и ремонтом установить выключатель питания в положение OFF (ОТКЛ) и вынуть вилку из розетки. Случайный пуск может привести к серьезным травмам.
11. Перед пуском станка извлечь все регулировочные клинья и гаечные ключи. Инструменты, отходы производства и другие посторонние объекты могут вылететь из станка на высокой скорости.
12. Использовать станок по назначению. Запрещается использовать станок и его дополнительные приспособления для операций, для которых он не предназначен. В противном случае это может привести к повреждению станка и/или травмированию персонала.
13. Использовать подходящий кабель-удлинитель. Убедиться в его исправности и в том, что он соответствует заявленной силе тока. Если кабель рассчитан на меньший ток, это приведет к падению напряжения, потере мощности и перегреву. Сечение кабеля следует выбирать в соответствии с его длиной и номинальным потребляемым током, указанным на паспортной табличке станка. В случае сомнений следует выбрать кабель большего сечения.

14. Закрепить заготовку. Во время работы использовать зажимы или тиски для фиксации заготовки. Ненадежный зажим заготовки может привести к ее вылету и травмированию персонала.
15. Вращение заготовки должно происходить в направлении, противоположном направлению вращения режущего или шлифовального инструмента. В противном случае это приведет к вылету заготовки на высокой скорости.
16. Не прилагать чрезмерного усилия при обработке заготовки. Это может привести к повреждению станка и/или травмированию персонала.
17. Не пытаться дотянуться до труднодоступных мест. Потеря равновесия может привести к затягиванию в подвижные механизмы станка и травмированию.
18. Запрещается вставать на станок. Случайное касание режущего инструмента или опрокидывание станка может привести к травмам.
19. Не оставлять работающий станок без присмотра. Перед тем, как покинуть рабочее помещение, отключить питание и дождаться полной остановки станка.
20. Запрещается работать на станке в состоянии переутомления, под воздействием наркотиков, алкоголя или лекарств. Невнимательность при эксплуатации оборудования может привести к серьезным травмам.

Специальные правила техники безопасности при эксплуатации токарного станка по дереву

1. Запрещено включать токарный станок до тех пор, пока он не будет полностью собран и установлен в соответствии с инструкцией.
2. При недостаточной осведомленности о принципах работы данного станка необходимо получить инструктаж от лица, имеющего достаточную квалификацию.
3. Учитывать маркировку кабелей и рекомендованные схемы подключений.
4. Перед установкой заготовки на планшайбе необходимо провести черновую обработку заготовки до формы, максимально приближенной к чистовой.
5. Перед установкой заготовки на станок осмотреть ее на наличие дефектов и проверить клеевые соединения. Не закреплять расколотую заготовку или заготовку с сучками.
6. Заготовка должна быть надежно зафиксирована на планшайбе до начала обточки. Для надежного крепления заготовки необходимо

использовать планшайбу подходящего размера. Не допускать столкновения винтовых креплений с токарным резцом при чистовом размере заготовки.

7. Запрещается насаживать заготовку на ведущий центр при его нахождении в передней бабке. Вставить ведущий центр в заготовку с помощью резинового молотка, затем установить его в переднюю бабку.
8. Поджать заготовку центром задней бабки и заблокировать его. Покрыть центр задней бабки смазкой, если он не оснащен шарикоподшипником.
9. Отрегулировать высоту подручника.
10. Отрегулировать положение подручника, как можно ближе к заготовке.
11. Перед пуском станка затянуть все зажимные рукоятки.
12. Перед включением станка необходимо проверить зазор, повернув заготовку вручную.
13. Перед включением станка убрать со станины все посторонние предметы (инструменты, отходы обработки древесины и др.). Несоблюдение данного требования может привести к тяжелым травмам.
14. Перед включением станка необходимо тщательно проверить все настройки.
15. Во избежание травм от вылетающей стружки нельзя приближаться самому и допускать посторонних лиц к вращающейся заготовке.
16. При обработке новой заготовки необходимо начинать с самой низкой частоты вращения. Нельзя превышать допустимый диапазон.
17. Категорически запрещается регулировать подручник во время обточки заготовки.
18. Не ослаблять зажимную рукоятку пиноли или задней бабки во время обточки заготовки.
19. Выполнить подачу резца к заготовке на низкой скорости и проточить ее начерно, снимая тонкий слой материала.
20. Необходимо убрать подручник перед шлифованием или полировкой.
21. Запрещается раскладывать детали, выполнять сборку или наладку на столе и/или в рабочей зоне во время работы станка.
22. Перед уходом с рабочего места установить выключатель питания станка в положение OFF (ОТКЛ), извлечь вилку из розетки и очистить стол и рабочую зону. Во избежание случайного включения заблокировать выключатель в положении OFF (ОТКЛ).

Инструкция по заземлению

Все станки должны быть заземлены. В случае неисправности или поломки заземление обеспечивает прохождение тока по пути наименьшего сопротивления, что снижает риск поражения электрическим током.

Данный станок оснащен электрическим кабелем с заземляющим проводником и штепсельной вилкой с заземляющим контактом. Вилка должна быть надежно вставлена в подходящую розетку, установленную и заземленную в соответствии с местными нормами и правилами.

Запрещается заменять оригинальную вилку. Если она не подходит к розетке, необходимо обратиться к квалифицированному специалисту для замены розетки.

Неправильное подключение заземляющего провода может стать причиной поражения электрическим током. Заземляющим является провод с изоляцией зеленого цвета с желтыми полосами или без них.

Если требуется замена или ремонт электрического кабеля или вилки, запрещается подключать заземляющий провод оборудования к клемме под напряжением.

Если инструкции по заземлению непонятны или нет уверенности в том, что прибор заземлен правильно, необходимо обратиться к квалифицированному специалисту для проверки.

Технические характеристики

Мощность	750 Вт
Напряжение / частота сети	220 / 50 В / Гц
Частота вращения шпинделя	диапазон частот вращения: 250-3500 об/мин
Максимальный диаметр устанавливаемой заготовки,	355 мм
Расстояние между центрами	510 мм
Шпиндель	M 33 X 3,5
Конус	KM 2
Планшайба	102 мм
Подручник	204 мм
Вес	57 кг

Внимание!

Ввиду политики, нацеленной на постоянное совершенствование, компания оставляет за собой право изменять конструкцию и руководство по эксплуатации без предварительного уведомления и принятия обязательств.

Комплект поставки

1. Токарный станок
2. Задняя бабка
3. Передняя бабка
4. Корпус подручника
5. Планшайба
6. Подручник
7. Руководство по эксплуатации и гарантийный талон

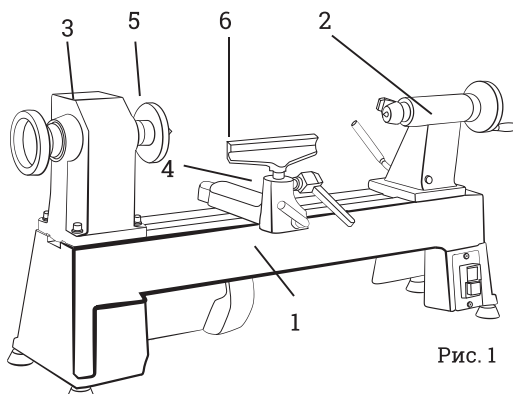


Рис. 1

Упаковка с дополнительными принадлежностями

1. Вращающийся центр
2. Четырехзубцовый поводковый патрон
3. Гаечный ключ с открытым зевом
4. Набор шестигранных гаечных ключей

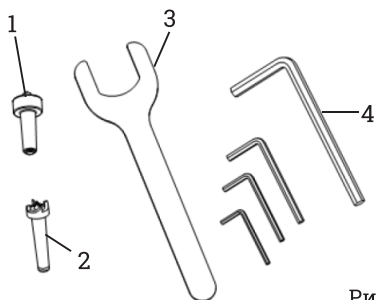


Рис. 2

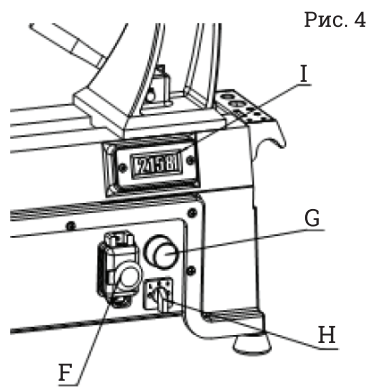
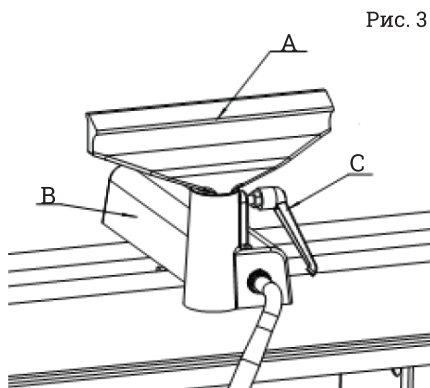
Подготовка к эксплуатации

Распаковка и чистка

Аккуратно распаковать станок и дополнительные принадлежности. Удалить защитное покрытие со всех неокрашенных поверхностей, особенно с нижней стороны направляющих станины, прижимных пластин под передней бабкой, с основания подручника и задней бабки. Данное покрытие можно удалить с помощью мягкой ткани, смоченной в керосине (нельзя использовать ацетон, бензин и разбавитель лака). После чистки необходимо покрыть верхнюю поверхность станины высококачественной консистентной смазкой на восковой основе.

Сборка

Закрепить подручник (А) на каретке (В), затянув рукоятку (С) (рис. 3).



Элементы управления и функции

1. Кнопка включения/отключения с грибовым толкателем (F на рис. 4). Для включения станка необходимо вытянуть толкатель. Для отключения станка необходимо нажать на толкатель.
2. Регулятор частоты вращения (G на рис. 4). Установить регулятор на требуемое значение. В станке предусмотрено три диапазона частоты вращения.
3. Переключатель прямого/обратного направления вращения (H на рис. 4). Для изменения направления вращения шпинделя необходимо изменить положение переключателя. Направление вращения можно изменять только при остановленном шпинделе.

4. Индикатор частоты вращения шпинделя (I на рис. 4).
Отображает частоту вращения шпинделя.

5. Четырехзубцовый поводковый патрон передней бабки (J на рис. 5).
Используется для токарной обработки в центрах. Извлечь поводковый патрон, выбив его из шпинделя с помощью специального стержня, вставляемого с задней стороны шпинделя.

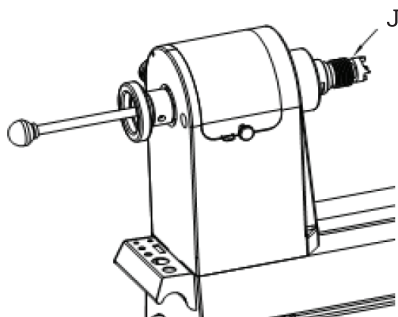


Рис. 5

6. Планшайба (K на рис. 6). Используется для обработки чашеобразных деталей и тарелок. На ней предусмотрено несколько резьбовых отверстий для крепления заготовки.

Для монтажа планшайбы, необходимо прикрутить ее к шпинделю против часовой стрелки и затянуть два установочных винта. Для снятия планшайбы необходимо выкрутить данные винты. Заблокировать шпиндель и, вставив прилагаемый ключ в отверстия планшайбы, открутить ее от торца шпинделя.

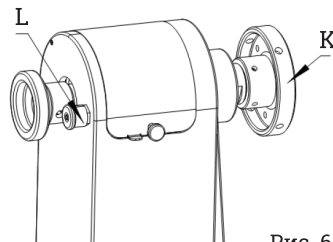


Рис. 6

7. Делительное устройство передней бабки (L на рис. 6). Вставить стопорный штифт в делительное устройство, убедившись, что он вошел в отверстие шпинделя. В шкиве шпинделя предусмотрено 24 отверстия с шагом 15°. Сочетание отверстий позволит нанести на заготовку разметку для равномерного поворачивания заготовки при создании специальных контуров.

Внимание! Запрещается включать станок при нахождении стопорного штифта в шкиве шпинделя!

8. Зажимная рукоятка на корпусе подручника (М на рис. 7). Блокирует корпус подручника в определенном положении. Для перемещения корпуса подручника по направляющим станины необходимо разблокировать зажимную рукоятку. По достижении требуемого положения снова затянуть рукоятку.

9. Зажимная рукоятка подручника (N на рис. 7) блокирует подручник. Для изменения угла наклона и высоты подручника необходимо разблокировать данную рукоятку. По достижении требуемого положения снова затянуть рукоятку.

10. Зажимная рукоятка задней бабки (O на рис. 8). Блокирует заднюю бабку в определенном положении. Для перемещения задней бабки по направляющим станины необходимо разблокировать зажимную рукоятку. По достижении требуемого положения снова затянуть рукоятку.

11. Зажимная рукоятка пиноли задней бабки (P на рис. 8). Блокирует пиноль. Для смены положения пиноли необходимо разблокировать рукоятку. По достижении требуемого положения снова затянуть рукоятку.

12. Маховик перемещения пиноли задней бабки (Q на рис. 8). Поворачивать маховик, пока не будет достигнуто требуемое положение пиноли. Для позиционирования пиноли необходимо разблокировать ее зажимную рукоятку.

13. Вращающийся центр задней бабки (R на рис. 8). Используется для обработки в центрах. Для извлечения вращающегося центра необходимо отвести пиноль в положение, при котором ослабнет крепление центра. Извлеките его или вставьте требуемые наконечники, используя прилагаемый стержень.

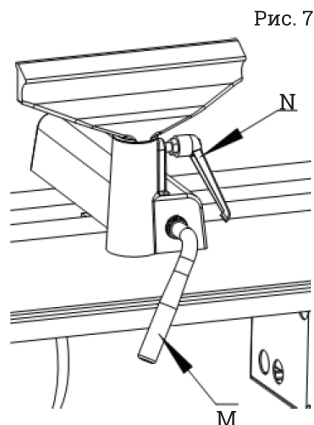


Рис. 7

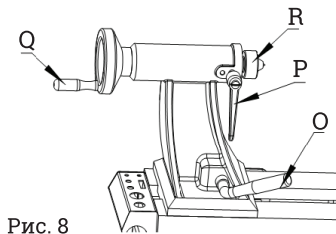


Рис. 8

Регулировка частоты вращения

1. Отключить станок от источника питания!
2. Разблокировать зажимную рукоятку (A) (рис. 9).
3. Поднять рукоятку натяжителя (B) (см. рис. 9), чтобы ослабить натяжение поликлинового ремня. После этого можно перекинуть ремень

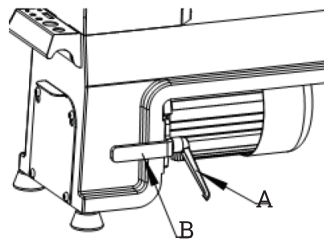


Рис. 9

в требуемый паз шкива для изменения диапазона частоты вращения шпинделя. На рисунке показан диапазон низких частот вращения.

4. Опустить рукоятку натяжителя так, чтобы положение двигателя обеспечило требуемое натяжение ремня, и заблокировать рукоятку.

Внимание! Диапазон высоких частот вращения обеспечивает максимальное число оборотов, диапазон низких частот вращения – максимальный крутящий момент.

Эксплуатация

Инструкции, приведенные ниже, позволяют начинающему оператору узнать основы работы на токарном станке. Перед изготовлением деталей необходимо потренироваться на ненужных заготовках.

Токарные инструменты (не входят в комплект поставки)

Рис. 10



Стандартные резцы по дереву имеют различную конфигурацию (рис. 10).

Большинство видов токарной обработки требует использования стамески (А). Она имеет полукруглый профиль и используется для черновой обработки заготовки.

Косая стамеска (В) представляет собой плоскую стамеску с двухсторонней заточкой со скошенной режущей кромкой. Инструмент предназначен для выравнивания поверхности цилиндрических заготовок, снятия фасок, обработки буртиков, прорезания пазов и др.

Отрезной резец (С) – инструмент с двойной заточкой, используется для отрезки, создания прямых насечек и точной размерной обработки резанием до любого диаметра.

Шабер с закругленной кромкой (D) предназначен для большинства типов операций вырезания, а шабер с плоским концом используется в основном для обработки чашеобразных деталей по наружному диаметру.

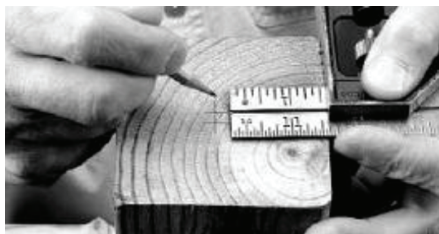


Рис. 11

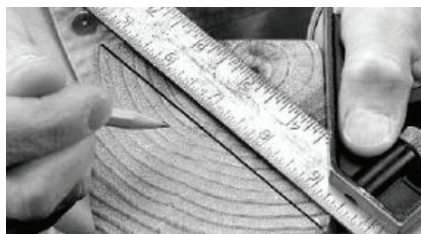


Рис. 12

Точение по дереву

Обработка любого материала, зажатого в центрах, называется точением. Это основной тип токарной обработки дерева (ножек стульев и столов, ламп и др.). Точение можно выполнять в технике шабрения или резки. Техника резки, в силу более быстрого съема слоев древесины и более чистой поверхности, является предпочтительной.

Центрирование заготовки

Деревянная заготовка для любых операций точения должна иметь сечение, близкое к квадратному. На рис. 11 и 12 показано два стандартных метода определения центра заготовки. На рис. 11 расстояние, равное приблизительно половине ширины заготовки, отмеряется с каждой из четырех сторон. Маленький квадрат, получившийся в центре заготовки, может использоваться в качестве центра. Метод диагоналей, показанный на рис. 12, подразумевает проведение линий от одного угла к другому, где точка пересечения будет являться центром заготовки.

После нанесения метки на каждую сторону необходимо сделать углубление в центре заготовки с помощью шила или разметочного циркуля (рис. 13). Если заготовка из твердых сортов дерева, центры необходимо просверлить на глубину около 3 мм.

Затем поводковый патрон или вращающийся центр устанавливается в данные углубления заготовки с помощью резинового молотка (рис. 14).

Рис. 13



Рис. 14



Для центрирования заготовки из твердых сортов древесины для четырехзубцового патрона необходимо сделать посадочное отверстие. Для этого выполняются диагональные пропилы, после чего просверливается отверстие в точке пересечения.

Вставить центр в заготовку и, удерживая их вместе, вставить в шпиндель передней бабки. Если центр не оснащен шарикоподшипниками, то конец заготовки, в который упирается центр задней бабки, необходимо смазать маслом. Смазку заготовки можно производить и до, и после ее установки на станок. Многие токари используют в качестве смазки пчелиный воск, твердый жир или смесь воска и масла. Центр, вращающийся в шарико-

подшипниках, является предпочтительным вариантом, так как в этом случае смазка не требуется.

Если заготовку необходимо извлечь из станка до завершения обработки, следует нанести на нее индексную метку для повторного центрирования (рис. 15).

Постоянный указатель можно изготовить путем сошлифовки одного из углов поводкового патрона.



Рис. 15

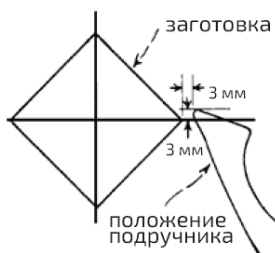


Рис. 16

Положение подручника

Установить подручник на расстоянии около 3 мм от заготовки и около 3 мм над центральной линией заготовки (рис. 16). Данное положение может меняться в зависимости от размера заготовки и по желанию оператора. Нанести метку на корпус подручника в качестве ориентира для быстрой и точной переналадки в будущем.



Рис. 17



Рис. 18

Придание заготовке цилиндрической формы

При предварительном точении используется большая полукруглая стамеска, с помощью которой сглаживаются углы заготовки. Запустить станок на низкой частоте вращения и удерживать стамеску, как показано на рис. 17.

Съем слоя заготовки начинается на расстоянии около 50 мм от торца задней бабки и продолжается до тех пор, пока не будет достигнуто начальное положение резания.

Второй проход должен начинаться слева от первого прохода на расстоянии около 50 мм. Затем передвинуть инструмент снова в сторону задней бабки, чтобы выполнить следующий проход, объединяющий первый и второй. По достижении конца вращающегося центра повернуть стамеску в противоположном направлении (рис. 18) и выполнить последнюю серию проходов в другую сторону от вращающегося центра.

Черновое точение не следует выполнять в виде одного непрерывного прохода, так как в этом случае с углов заготовки будут отделяться длинные щепы. По этой же причине нельзя начинать проход непосредственно с конца заготовки. Безопасную обточку можно выполнить, начав резание от центра заготовки в любую сторону, как только будут выполнены первые проходы чернового точения.

Положение стамески включает три важных угла наклона:

1. Инструмент можно перемещать вдоль заготовки справа налево или слева направо. Направление слева направо (от передней бабки к задней) считается предпочтительным, так как в этом случае снижается риск выбрасывания стружки в сторону оператора.
2. Стамеска слегка перекачивается в направлении ее перемещения.
3. Инструмент прижимается к заготовке скошенной или заточенной кромкой по касательной к поверхности вращения (рис. 19). С помощью такого положения можно получить чистый срез. Если инструмент прижимать под прямым углом к заготовке (см. рис. 19), он будет скоблить заготовку (неправильный метод точения).
4. Черновое точение продолжается до тех пор, пока диаметр заготовки не достигнет примерно 3 мм от требуемого диаметра. Как только будет достигнута цилиндрическая форма, можно перейти на второй или третий диапазон частоты вращения.



Правильное положение стамески для выполнения среза



Стамеска в положении скобления

Рис. 19

Внимание!

Для сохранения безопасного расстояния между подручником и заготовкой необходимо перемещать его в ходе обработки под необточенную часть.

Положение рук

Во время обработки рука, удерживающая рукоятку инструмента, должна находиться в естественном положении. Она служит рычагом для инструмента при его подаче и отводе.

Положение руки на стороне подручника – это вопрос больше индивидуального предпочтения, поэтому здесь нет строгих рекомендаций. Но, как правило, рекомендуется захватывать инструмент ладонью вверх (рис. 20). В этом положении указательный палец выступает в роли направляющей, скользящей вдоль подручника по мере обточки. Можно удерживать инструмент ладонью вниз (рис. 21). В этом положении в качестве направляющей служит основание ладони или мизинец. Положение ладонью вниз обеспечивает устойчивый и жесткий упор, что отлично подходит для черновой обработки и снятия толстой стружки. Большинство начинающих токарей начинают с положения ладонью вниз, а с опытом переходят на упор ладонью вверх, обеспечивающий более удобное управление стамеской.

Рис. 20



Рис. 21



Выравнивание поверхности цилиндрической заготовки

Для выравнивания поверхности цилиндрической заготовки необходимо использовать большую косую стамеску. Эта операция требует практики, но опыт работы с этим инструментом очень важен.

Установить стамеску на ребро тупым углом вниз (рис. 22). Иногда начинающий оператор уделяет больше внимания положению заготовки и недооценивает важность положения инструмента. Подъем рукоятки увеличит глубину резания, а опускание – уменьшит. Аналогично полукруглой стамеске, косую стамеску можно передвигать в обоих направлениях. Резание выполняет острие стамески, направленное к основанию ладони. Задняя сторона заточенной или скошенной кромки



Рис. 22

играет роль опорной части инструмента, в то время как рука с рукояткой управляет глубиной резания, покачивая ею в данной опорной точке. По этой причине скошенная кромка стамески должна быть всегда идеально плоской.

Схема электрических соединений

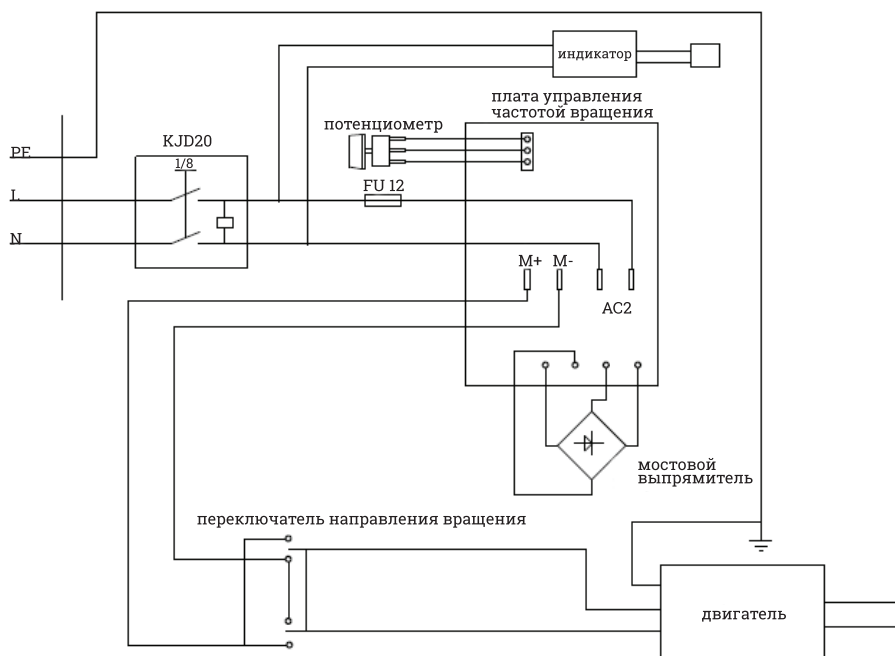
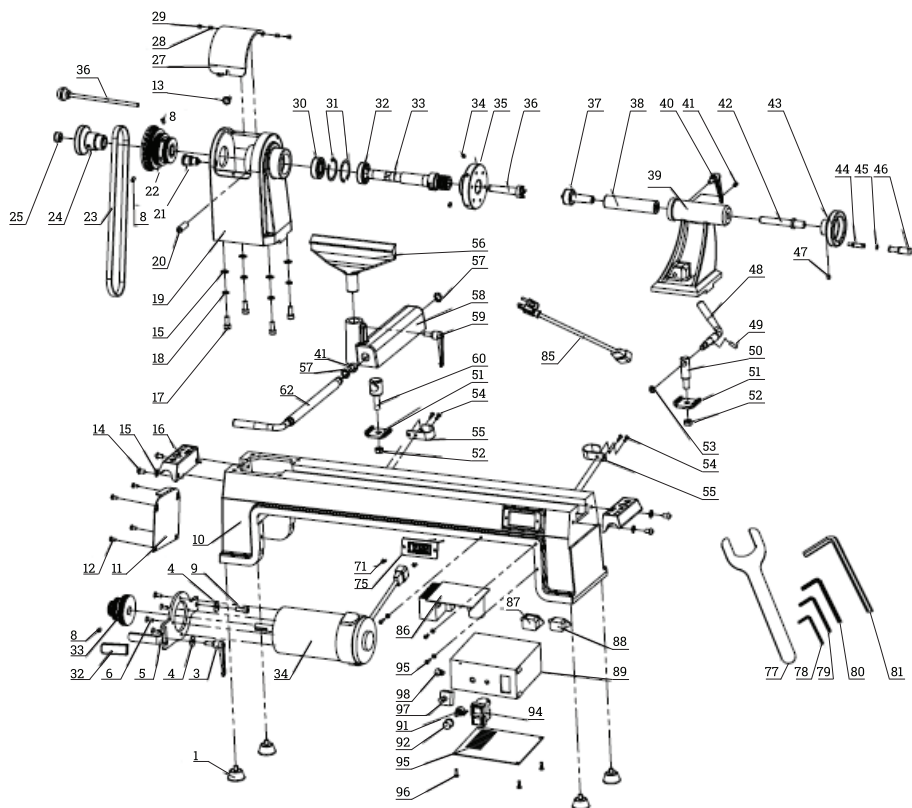


Схема расположения деталей



1. Опора.....	4	13. Винт	1
3. Зажимной рычаг натяжителя ремня	1	14. Винт с головкой.....	4
4. Плоская шайба.....	2	15. Плоская шайба	8
5. Пластина двигателя	2	16. Рукоятка	2
6. Винт с головкой под торцевой ключ	4	17. Винт с головкой.....	4
8. Установочный винт.....	3	18. Пружинная шайба.....	4
9. Винт с головкой.....	1	19. Передняя бабка.....	1
10. Станина.....	1	20. Датчик, подключенный к индикатору.....	1
11. Крышка ременной передачи	1	21. Центровочный штифт в сборе.....	1
		22. Шкив шпинделя	1

23. Ремень.....	1	57. Пружинное кольцо.....	2
24. Маховик передней бабки.....	1	58. Корпус подручника.....	1
25. Стопорная гайка.....	1	59. Рукоятка.....	1
26. Выталкиватель в сборе.....	1	60. Зажимной болт подручника.....	1
27. Крышка шкива двигателя.....	1	61. Втулка.....	1
28. Винт с головкой.....	2	62. Зажимная рукоятка основания подручника.....	1
29. Установочный винт.....	2	71. Винт с крестообразным шлицем.....	2
30. Подшипник.....	1	75. Цифровой индикатор частоты вращения.....	1
31. Кольцо.....	2	77. Гаечный ключ.....	1
32. Подшипник 6005.....	1	78. Шестигранный гаечный ключ Ф3.....	1
33. Шпиндель.....	1	79. Шестигранный гаечный ключ Ф4.....	1
34. Винт с головкой.....	1	80. Шестигранный гаечный ключ Ф5.....	1
35. Планшайба.....	1	81. Шестигранный гаечный ключ Ф12.....	1
36. Четырехзубцовый поводковый патрон.....	1	82. Круглая рукоятка.....	1
37. Вращающийся центр.....	1	83. Шкив двигателя.....	1
38. Втулка.....	1	84. Двигатель.....	1
39. Задняя бабка.....	1	85. Вилка питания.....	1
40. Зажимная рукоятка пиноли.....	1	86. Печатная плата.....	1
41. Штифт.....	1	87. Гнездо для кабеля двигателя.....	1
42. Ходовой винт.....	1	88. Гнездо для кабеля силового инвертора.....	1
43. Маховик задней бабки.....	1	89. Электрошкаф.....	1
44. Маховик.....	1	90. Предохранитель.....	1
45. Шайба.....	1	91. Регулятор скорости.....	1
46. Ручка маховика.....	1	92. Регулятор переменной частоты вращения.....	1
47. Установочный винт.....	1	93. Крышка электрошкафа.....	1
48. Зажимная рукоятка задней балки.....	1	94. Выключатель.....	1
49. Установочный винт.....	1	95. Винт.....	4
50. Зажимной болт задней бабки.....	2	96. Винт.....	4
51. Фиксатор задней бабки.....	2	97. Переключатель направления вращения ЗН-А.....	1
52. Гайка.....	2		
53. Пружинное кольцо.....	1		
54. Винт с крестообразным шлицем.....	4		
55. Крепежный крюк.....	2		
56. Подручник.....	1		

Сервисные центры

Москва

г. Котельники, Яничкин проезд, д. 3

+7 (499) 703-20-72

Санкт-Петербург

п. Шушары, Новгородский проспект, д. 25, корп. 3
(вход под вывеской «ВсеИнструменты.ру»)

+7 (812) 309-53-93 доб. 608

Информация об актуальных сервисных центрах
в регионах размещена на сайте
www.vseinstrumenti.ru

Гарантийный талон

GIGANT

№ _____

Гарантийный талон является документом, дающим право на гарантийное обслуживание приобретенного инструмента. Гарантия на проданное изделие подразумевает под собой его бесплатный ремонт, либо замену на аналогичное изделие, в случае невозможности ремонта в течение гарантийного срока. Гарантия покрывает расходы на работу по гарантийному ремонту и на стоимость запасных частей. Стоимость почтовых отправлений, страховки и отгрузки изделий для ремонта не входит в гарантийные обязательства. В случае утери гарантийного талона, владелец лишается права на гарантийное обслуживание. Условия гарантии не предусматривают профилактику и чистку изделия, а также выезд мастера к месту установки изделия с целью его подключения, настройки, ремонта или консультации.

Гарантия 1 год.

В течение гарантийного срока устраняются бесплатно неисправности, возникшие из-за применения некачественного материала при производстве и из-за дефектов сборки, допущенных по вине производителя. Изделие принимается в ремонт в чистом виде и полной комплектации.

Гарантия не распространяется на следующие случаи.

1. При неправильно заполненном гарантийном талоне или при отсутствии паспорта;
2. изделие с удаленным, стертým или измененным заводским номером;
3. При наличии признаков самостоятельного ремонта и неправильном техническом обслуживании изделия;
4. При использовании запасных частей, не рекомендованных производителем;
5. При наличии изменений конструкции изделия;
6. При загрязнении изделия (как внутреннем, так и внешнем), наличии ржавчины и т. п.;
7. При наличии внутри изделия посторонних предметов;
8. При поломке изделия вследствие перегрузки емкости сверх нормы и выхода из строя обмоток статора электродвигателя;
9. При механических повреждениях в результате удара, падений и т. п.;
10. Когда дефекты являются результатом неправильной или небрежной эксплуатации, транспортировки, хранения или являются следствием несоблюдения режимов работы и электропитания, стихийного бедствия, аварии и т. п.

С правилами эксплуатации и условиями гарантии ознакомлен. Претензий к комплектации и внешнему виду не имею.
Изготовитель оставляет за собой право на внесение изменений в конструкцию, дизайн и комплектацию изделия

.....
Ф. И. О. покупателя

.....
подпись покупателя

Штамп торговой организации

Без штампа или печати торговой организации гарантийный талон не действителен!

ОТРЫВНОЙ ТАЛОН № 1 _____ 1
Дата приема _____
Дата выдачи _____
Номер заказ-наряда _____
Мастер _____

ОТРЫВНОЙ ТАЛОН № 1 _____ 2
Дата приема _____
Дата выдачи _____
Номер заказ-наряда _____
Мастер _____

ОТРЫВНОЙ ТАЛОН № 1 _____ 3
Дата приема _____
Дата выдачи _____
Номер заказ-наряда _____
Мастер _____

Вы можете заказать
инструмент марки
Gigant на сайте
www.vseinstrumenti.ru

8 800 333-83-28



Правообладатель ТМ «Gigant»

ООО «ВсеИнструменты.ру» 109451, Россия,
г. Москва, ул. Братиславская, д. 16, корп. 1, пом. 3
тел. +7 (499) 681-23-58