

timberk

www.timberk.ru



timberk



Руководство по эксплуатации
Instruction manual

Электрический
спиральный
теповентилятор

Electric
spiral
fan heater

Модели/Models

TFH S20 SMA
TFH S20 SMD
TFH S20 SVH

*Производитель вправе менять внешний вид прибора и цветовую гамму прибора без специального уведомления
Outlook of devices, aslo colour scores can be revised without any special advance notices.*

Содержание

1. Важная информация.....	2
2. Меры предосторожности.....	2
3. Рабочие характеристики.....	3
Основные особенности.....	3
Технические характеристики.....	4
4. Условия эксплуатации.....	4
5. Описание тепловентилятора.....	4
6. Комплект поставки.....	4
7. Управление тепловентилятором.....	5
Панель управления.....	5
Мощность по включенным режимам.....	5
Эксплуатация тепловентилятора.....	5
8. Обслуживание.....	5
9. Принципиальные электрические схемы.....	5
10. Утилизация.....	6
11. Информация о сертификации.....	6

Уважаемый покупатель!

Благодарим Вас за удачный выбор и приобретение электрического тепловентилятора TIMBERK. Он прослужит Вам долго. Электрический тепловентилятор TIMBERK предназначен для обогрева и создания комфортной атмосферы в помещении в холодное время года. Тепловентилятор может быть установлен в вертикальном положении на жесткой основе там, где есть возможность подключения к электропроводке с однофазным электропитанием ~ 220V. Нагреватель на основе стандартного спирального нагревательного элемента, удобен и прост в установке, экономичен в использовании в связи с минимальными потерями электроэнергии, повышенной теплоотдачей и эффективным распределением воздушного потока.

Просим вас внимательно ознакомиться с данной инструкцией перед тем, как вы начнете эксплуатацию изделия!

1. Важная информация

Просим внимательно ознакомиться с руководством по эксплуатации перед использованием тепловентилятора.

В данном руководстве по эксплуатации содержится важная информация, касающаяся вашей безопасности, а также рекомендации по правильному использованию прибора и уходу за ним.

Сохраните руководство по эксплуатации, вместе с гарантийным талоном, кассовым чеком, по возможности, картонной коробкой и упаковочным материалом.

Приобретенный вами тепловентилятор может несколько отличаться от описанного в руководстве, что не влияет на способы использования и эксплуатации.

! Важные меры предосторожности и инструкции, содержащиеся в данном руководстве, не включают всех возможных режимов и ситуаций, которые могут встречаться. Необходимо понимать, что здравый смысл, осторожность и тщательность являются факторами, которые невозможно «встроить» ни в один продукт.

Эти факторы должен учитывать человек, который заинтересован в надлежащей эксплуатации устройства. Изготовитель не несет ответственности в случае повреждения прибора или его отдельных частей во время транспортировки, в результате неправильной установки, в результате колебаний напряжения, а также в случае, если какая-либо часть прибора была изменена или модифицирована.

2. Меры предосторожности

При использовании тепловентилятора, необходимо соблюдать ряд мер предосторожности. Неправильная эксплуатация в силу игнорирования мер предосторожности может привести к причинению вреда здоровью пользователя и других людей, а также нанесения ущерба их имуществу.

- Для предотвращения риска получения удара электрическим током:
 - всегда отключайте прибор от сети, когда он не используется. Существует малая вероятность электрического удара от статического напряжения, даже когда прибор выключен.
 - никогда не используйте прибор в ситуации, когда он может соприкоснуться в водой.
 - не подключайте прибор к электрической сети если его поверхность влажная (мокрая).
 - в случае наличия любых повреждений сетевого кабеля, не включайте прибор, а возвратите его в авторизированный сервисный центр производителя для проведения ремонта

2. Любой электроприбор должен находиться под наблюдением, особенно если неподалеку от него находятся дети.

3. Отсоедините сетевой провод от сети перед тем как произвести профилактическую чистку прибора в том числе при влажной уборке пыли с его поверхности.

4. Для выключения прибора переведите основной выключатель в положение "0" (лампочка погаснет) после чего отсоедините вилку электрического провода от розетки.

НИКОГДА НЕ ТЯНИТЕ ЗА ЭЛЕКТРИЧЕСКИЙ ПРОВОД И НЕ ОТСОЕДИНЯЙТЕ ВИЛКУ РЕЗКО.

5. Храните прибор в прохладном или теплом месте.

6. Вилка прибора должна подходить к стандартной розетке и входить в нее без усилия. Если вилка не входит в розетку или входит туго, переверните вилку по вертикали на 180 градусов и повторите попытку. Если вилка по-прежнему не вставляется, вызовите электрика для замены розетки. Никогда не используйте прибор, в случае если вилка вставлена в розетку не до конца.

7. Если сетевой провод поврежден, ремонт должен производиться только квалифицированным специалистом. Никогда не пытайтесь производить ремонт самостоятельно. Это может причинить вред вашему здоровью и повлиять на гарантийное обслуживание прибора.

8. Во избежание получения травм или порчи имущества от перегрева, огня или взрыва:

- не размещайте обогреватель вблизи от мебели и легко воспламеняющихся предметов.

- не сушите одежду, полотенца и какие либо другие материалы с помощью обогревателя

9. Не устанавливайте обогреватель вблизи штор, занавесов и т.д. (Безопасное расстояние до расположенных рядом предметов должно составлять не менее 50см), иначе это может блокировать поступление воздуха в прибор, что приведёт к его перегреву.

Не рекомендуется использование удлинителей. Если это всё же необходимо, старайтесь использовать максимально короткий удлинитель, с сечением жилы провода удлинителя не менее сечения жилы провода тепловентилятора.

10. Не используйте обогреватель вблизи от взрывчатых и легковоспламеняющихся веществ.

11. Не оставляйте работающим прибор на долгое время без присмотра.

12. Устанавливайте обогреватель только вертикально на ровных и сухих поверхностях.

13. Плохой контакт между вилкой сетевого провода обогревателя и электрической розеткой может привести к перегреву вилки.

ПРИ НЕОБХОДИМОСТИ ОБЯЗАТЕЛЬНО ЗАМЕНИТЕ СТАРЫЕ РОЗЕТКИ.

Для подключения обогревателя используйте электросеть 220-240V ~50Hz.

УБЕДИТЕСЬ, ЧТО В ЭЛЕКТРИЧЕСКУЮ ЦЕПЬ (НАПРИМЕР, УДЛИНИТЕЛЬ), К КОТОРОЙ ПОДКЛЮЧЕН ТЕПЛОВЕНТИЛЯТОР, НЕ ВКЛЮЧЕНЫ ЭЛЕКТРОПРИБОРЫ. ПЕРЕГРУЗКА ЦЕПИ МОЖЕТ ПРИВЕСТИ К СБОЯМ В ОСВЕЩЕНИИ, ПЛАВЛЕНИЮ ПРОВОДКИ И ВОЗНИКНОВЕНИЮ ПОЖАРА.

14. Сетевой кабель обогревателя не должен быть придавлен мебелью или пролегать в местах, где на него могут наступить.

15. Не используйте обогреватель в помещениях с повышенной влажностью, около ванн, душей, бассейнов, водоёмов и в местах где есть вероятность его опрокидывания в воду или попадания на него воды или капель воды.

16. Не располагайте нагреватель на неровных и неустойчивых поверхностях. В том числе, запрещено устанавливать прибор рядом с электрической розеткой питания, при условии если поток горячего воздуха будет попадать на неё.

17. При выключении обогревателя необходимо сначала отключить нагревательный элемент оставив включенным работающий вентилятор минимум на 3 минуты. И только после этого полностью отключить прибор и вынуть эл. шнур из розетки.

18. Обогреватель не предназначен для промышленного применения. Он используется только как дополнительное средство обогрева.

Обязательно примите к сведению эту информацию.

3. Рабочие характеристики**Основные особенности**

- Благодаря современному дизайну, тепловентилятор удобен для размещения в любом помещении, где необходим дополнительный обогрев воздуха.
- Долговечный и пожаробезопасный, спиральный нагревательный элемент обеспечивает быстрый и эффективный, нагрев воздуха.
- Электродвигатель с низким уровнем шума.
- Плавкий предохранитель и термоорганичитель защищают тепловентилятор от перегрева.
- Антистатический высококачественный ABS пластик гарантирует длительный срок эксплуатации.
- Встроенный датчик падения, отключит тепловентилятор, если он будет отклонен от вертикального положения, например, если его, случайно, опрокинут.

Технические характеристики

Таблица 1

	Ед. измерения	TFH T20 SMA	TFH T20 SMD	TFH T20 SVH
Напряжение	В/Гц	220-240 ~ / 50	220-240 ~ / 50	220-240 ~ / 50
Максимальная мощность	Вт	2000	2000	2000
Максимальный ток	А	9,1	9,1	9,1
Габаритные размеры прибора	мм	267x225x130	263x220x130	230x270x140
~Вес, нетто	кг	1,0	1,0	1,1
~Вес, брутто	кг	1,3	1,2	1,3

4. Условия эксплуатации

1. Не устанавливайте прибор на неустойчивых или неровных поверхностях.
 2. Во избежание электрического удара не вставляйте и не вынимайте вилку из розетки мокрыми руками.
 3. Для нормальной работы прибора уровень напряжения в сети должен быть достаточен в соответствии с указанными на приборе техническими параметрами.
 4. Прибор должен быть установлен строго вертикально (кроме модели TFH T20SVH).
 5. Не используйте прибор в помещениях с большим содержанием пыли. В противном случае большое количество пыли в приборе может послужить причиной выхода его из строя и отказом от гарантийного обслуживания.
- НИКОГДА НЕ ИСПОЛЬЗУЙТЕ ПРИБОР В ГОРИЗОНТАЛЬНОМ ИЛИ НАКЛОННОМ ПОЛОЖЕНИЯХ.**

5. Описание тепловентилятора (рис. 1, 2, 3)

1. Переключатель режимов работы
2. Термостат
3. Индикатор работы
4. Решетка выхода воздушного потока
5. Корпус прибора

6. Комплект поставки

1. Тепловентилятор - 1 шт.
2. Руководство по эксплуатации - 1 шт.
3. Гарантийный талон - 1 шт.
4. Упаковка - 1шт.



Рис. 1 TFH T20 SMA

Рис. 2 TFH T20 SMD



Рис. 3

TFH T20 SVH
(возможна как горизонтальная, так и вертикальная установка)

ПРИМЕЧАНИЕ: Для улучшения качества продукции, конструкция и технические характеристики электрического спирального тепловентилятора, а также его комплектация могут быть изменены производителем без предварительного уведомления.

7. Управление тепловентилятором
Панель управления



Мощность по включенным режимам

Модели TFH T20 SMA TFH T20 SMD		Модель TFH T20 SVH
○ Выключено	○ Выключено	○ Выключено
⊙ Вентилятор	⊙ Вентилятор	⊙ Вентилятор
I ~ 1200 Вт	● ~ 1000 Вт	● ~ 1000 Вт
II ~ 2000 Вт	●● ~ 2000 Вт	●● ~ 2000 Вт

Эксплуатация тепловентилятора

1. Подсоедините сетевой провод прибора к розетке. Не используйте прибор на неровных поверхностях, вблизи от легко воспламеняющихся или легкодеформируемых объектов.
2. Выберите комфортный для Вас режим работы, установив переключатель режимов работы в одно из представленных выше положений
3. Установите термостат на максимум. Когда температура в помещении достигнет желаемого уровня, поверните регулятор термостата против часовой стрелки до тех пор пока обогреватель не выключится. Теперь термостат будет поддерживать заданную температуру, периодически включая и выключая обогреватель. В особенно

ПРИМЕЧАНИЕ: Во время первого использования возможно появление запаха и дыма. Не беспокойтесь, это означает, что во время производства на нагревательный элемент попала капля масла. Капля быстро испарится - появление запаха и дыма больше не произойдет.

холодную погоду тепловентилятор может не полностью справиться с обогревом помещения. В этом случае установите термостат на уровень выше желаемого.

4. Обогреватель оборудован индикаторной лампочкой, которая горит, когда прибор подсоединен к электросети и включен. Индикатор гаснет, когда термостат выключает вентилятор и нагревательный элемент. Если вы хотите выключить обогреватель, установите переключатель в положение "0" ("Выключено") и отключите прибор от сети.

8. Обслуживание

Перед началом профилактической чистки убедитесь, что: переключатель режимов работы установлен в положение "0" (Выключено) и прибор обесточен отключите прибор от эл. сети, вынув вилку сетевого шнура из электрической розетки

Рекомендации по регулярной чистке: отсоедините прибор от электрической сети дайте прибору остыть, затем протрите корпус мягкой, слегка влажной тряпкой

Для чистки не рекомендуется использовать моющие средства, в т.ч. средства с абразивными составами. Не допускайте повреждения поверхности прибора острыми предметами.

9. Принципиальная электрическая схема (рис. 4)

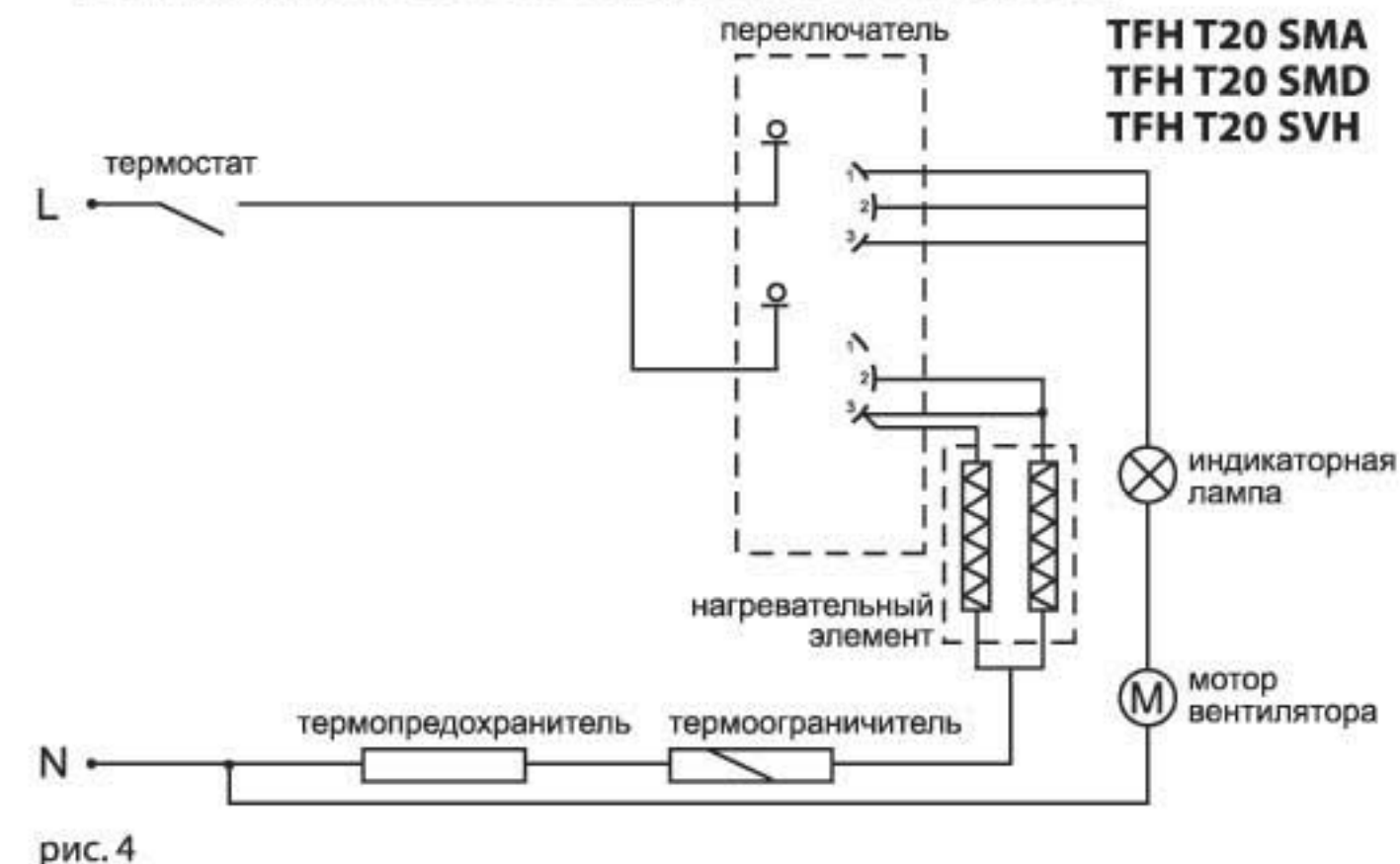


рис. 4

10. Утилизация

По окончании срока службы тепловентилятор следует утилизировать в соответствии с нормами, правилами и способами, действующими в месте утилизации. Подробную информацию по утилизации тепловентилятора Вы можете получить у представителя местного органа власти.

11. Информация о сертификации

Товар сертифицирован на территории России органом по сертификации: рег. № РОСС RU.0001.11AB71.

ПРОДУКЦИИ ООО «ОПТИМАТЕСТ».

Фактический адрес: 125284, г. Москва, Беговая аллея, 3; Юридический адрес: 115162, г. Москва, Павла Андреева ул., дом №28, корпус 4, тел. +7 495 6131114, факс +7 495 6131114

Орган по сертификации может обновляться ежегодно. При отсутствии копии нового сертификата в коробке, спрашивайте копию у продавца

Товар соответствует требованиям нормативных документов:

ГОСТ Р 52161.2.30-2007

ГОСТ Р 51318.14.1-2006 р.4

ГОСТ Р 51318.14.2-2006 р.5,7

ГОСТ Р 51317.3.3-2008

ГОСТ Р 51317.3.2-2006 р.6,7

№ сертификата: РОСС IL.AB71.B04894

Сертификат обновляется ежегодно. При отсутствии копии нового сертификата в коробке, спрашивайте копию у продавца

Срок действия: с 21.06.2010 до 20.06.2011

Изготовитель:

«Timberk Home Heating Appliances company Ltd».

Адрес (место нахождения): Hamaşger str. 10, Eilat, Israel, Израиль.

Импортер:

ООО «Гольфстрим»

Адрес (место нахождения): г.Москва, Ленинградское шоссе, дом 51, комната 14

По вопросам сервисной поддержки и качества приобретенного товара просьба обращаться по телефону:

+ 7 (495) 6275285

Изделие соответствует директиве ЕЕС 89/336, касающейся электромагнитного оборудования.

Гарантируется безотказная работа изделия в соответствии со сроками, указанными в гарантийном талоне. Обязательно ознакомьтесь с условиями гарантии и требуйте от продавца правильного и четкого заполнения гарантийного талона.

Гарантийный талон вложен в упаковку изделия.

Timberk HNA Company снимает с себя любую ответственность за возможный вред, прямо или косвенно нанесенный продукцией Timberk людям, домашним животным, имуществу в случае, если это произошло в результате несоблюдения правил и условий эксплуатации, установки изделия, умышленных или неосторожных действий потребителя или третьих лиц.

Table of contents

1. Important information.....	7
2. Precautions.....	7
3. Performance parameters.....	8
main features.....	8
technical characteristics.....	9
4. Operation conditions.....	9
5. Appearance and components.....	9
6. Delivery set.....	9
7. Control of the fan heater.....	10
control panel.....	10
unit operation.....	10
8. Maintenance.....	10
9. The circuit diagram.....	10
10. Disposal.....	10

Dear customer!

Thank you for your good choice and purchase of Timberk electric fan heater. It will serve you for a long time.

Timberk electric fan heater is designed to heat and create a comfortable environment indoors during cold season. The fan heater can be installed vertically on a rigid wall in a place, where it is possible to connect to ~220 V single-phase power supply wiring.

The heater based on a standard heating element (spiral) is convenient and easy-to-install, has a carrying handle, (except for TFH S20NFL model) features operating economy due to minimum electric power losses, improved heat transfer and efficient air flow distribution, and a built-in thermal regulator (thermostat) will provide safe and economical operation with automatic maintenance of a set ambient air temperature.

! Please, read this operation manual carefully prior to assembly and use of the product.

1. Important information

Please, read this operation manual carefully prior to use of the fan heater. This operation manual contains important information regarding your safety, as well as recommendations on the proper operation of the unit and its maintenance.

Save this operation manual together with the guarantee card, cash register receipt, if possible, cardboard box and packing material.

The purchased fan heater can slightly differ from the one, described in the manual, but that doesn't affect the methods of its use and operation.

! Important precautions and instructions, contained in this manual, do not account for all possible modes and situations to be encountered. It is vital to understand that common sense, caution and thoroughness are the factors that are impossible to be built-in in any product.

These factors must be taken into consideration by man who is interested in the proper operation of the unit. The manufacturer does not bear any responsibility in case when the unit or its parts are damaged during transportation, as a result of improper installation, voltage fluctuations, as well as if some part of the unit was altered or modified.

2. Precautions

A number of precautions is to be observed upon operation of the fan heater. Improper operation as a result of ignoring precautions may harm health of the user and other people, as well as damage their property.

- To prevent the risk of an electric shock:
 - always disconnect the unit from the mains when it is not used! There is a slight chance of an electric shock due to static voltage Even if the unit is switched off.
 - never use the unit in a situation when it can contact water.
 - never connect the unit to electric mains if its surface is damp (wet).
- If you discover any damage of the power cord, never switch on the unit, but return the unit to an authorized service center of the manufacturer for an adequate repair.
- Any electric appliance must always be kept watched, especially if there are children nearby it. Always watch out for children not to touch the unit by hand.
- Unplug the power cord from electric mains prior to preventive cleaning of the unit, including upon a wet dust removal from its surface.
- To switch off the unit, set the main switch to "O" position (the light will go out). Disconnect the power cord plug from the outlet
NEVER PULL THE POWER CORD AND NEVER DISCONNECT THE PLUG ABRUPTLY.

4. Store the unit in a cool or warm place. Do not store the unit in a damp room.

5. The plug must match the standard outlet and enter it without any effort. If the plug doesn't enter the outlet or enters it too tightly, turn the plug vertically 180° and try again. If you still cannot plug it then you need to call for an electrician to replace the electric outlet. Never use the unit if the plug is not fully connected to the outlet.

6. If the power cord is damaged, it must be repaired by a skilled specialist. Never try to repair it on your own. This may harm your health and affect the unit's guarantee maintenance.

(!) To prevent injuries or damage of the property due to overheating, fire or explosion:

7. do not place the heater nearby furniture and flammable objects.

8. do not dry clothes, towels or any other materials by means of the heater.

9. Do not place the unit nearby curtains, shutters, etc. (safe distance to objects, located nearby, must amount not less than 50 cm), otherwise it may block air intake and result in overheating of the unit.

10. It is not recommended to use extension cords. If it is still necessary, try to use the shortest possible extension cord with the wire strand section of the extension cord not less than the wire strand section of the cord of the fan heater. **DO NOT USE AN EXTENSION CORD FOR MORE THAN ONE ELECTRIC APPLIANCE AT A TIME.**

11. Do not operate the unit nearby explosives or flammables.

12. Do not leave the operating unit for a long time without any supervision.

13. Place the unit only vertically on even and dry surfaces.

14. Bad contact between the power cord plug of the heater and an electric outlet may result in overheating of the plug.

IF NECESSARY, MAKE SURE TO REPLACE OLD OUTLETS.

15. Use 220-240V ~50Hz electric mains to connect the heater.

16. **MAKE SURE THAT ELECTRIC APPLIANCES ARE NOT CONNECTED TO THE SAME ELECTRIC CIRCUIT (FOR EXAMPLE, AN EXTENSION CORD) USED FOR THE HEATER. CIRCUIT OVERLOAD MAY RESULT IN FAILURES OF LIGHTING, MELTING OF WIRING AND FIRE.**

17. The heater's power cord must not be pressed down by furniture or be laid in places where it can be easily stepped on.

NOTES:

Appearance of smell/smoke is possible at first use. Do not care, this means that an oil drop got onto the glowing spiral during manufacturing. The drop will quickly evaporate and no smoke/smell will appear anymore.

18. Do not use the fan heater in rooms with increased humidity, nearby bath-rooms, shower bath, pools, ponds, i.e. in places where it may be tipped over into water, or water or water drops may contact it.

19. Do not place the heater on uneven or unstable surfaces. It is also forbidden to mount the unit above an electric outlet, provided that the hot air flow will contact it.

20. The heater is not designed for industrial application. It is used only as an additional means of heating.

Make sure to take this information into consideration.

3. Performance parameters

Main features

1. Thanks to its small size and weight, the fan heater is convenient to be placed in any room where additional air heating is required. 2. Durable and flameproof metal-ceramic heating element provides quick and effective air heating, doesn't pollute the environment and doesn't burn oxygen.

2. Direct current electric motors with low noise level.

3. A fuse and a temperature sensor protect the fan heater from overheating.

4. Antistatic high-quality ABS plastic guarantees long service life.

5. A built-in fall sensor will switch off the fan heater if it is turned away from a vertical position, for example, if it is accidentally tipped over.

6. A built-in air ionizer.

(!) To prevent injuries or damage of the property due to overheating, fire or explosion:

7. do not place the heater nearby furniture and flammable objects.

8. do not dry clothes, towels or any other materials by means of the heater.

9. Do not place the unit nearby curtains, shutters, etc. (safe distance to objects, located nearby, must amount not less than 50 cm), otherwise it may block air intake and result in overheating of the unit.

10. It is not recommended to use extension cords. If it is still necessary, try to use the shortest possible extension cord with the wire strand section of the extension cord not less than the wire strand section of the cord of the fan heater. **DO NOT USE AN EXTENSION CORD FOR MORE THAN ONE ELECTRIC APPLIANCE AT A TIME.**

11. Do not operate the unit nearby explosives or flammables.

12. Do not leave the operating unit for a long time without any supervision.

13. Place the unit only vertically on even and dry surfaces.

14. Bad contact between the power cord plug of the heater and an electric outlet may result in overheating of the plug.

IF NECESSARY, MAKE SURE TO REPLACE OLD OUTLETS.

15. Use 220-240V ~50Hz electric mains to connect the heater.

16. **MAKE SURE THAT ELECTRIC APPLIANCES ARE NOT CONNECTED TO THE SAME ELECTRIC CIRCUIT (FOR EXAMPLE, AN EXTENSION CORD) USED FOR THE HEATER. CIRCUIT OVERLOAD MAY RESULT IN FAILURES OF LIGHTING, MELTING OF WIRING AND FIRE.**

17. The heater's power cord must not be pressed down by furniture or be laid in places where it can be easily stepped on.

18. Do not use the fan heater in rooms with increased humidity, nearby bath-rooms, shower bath, pools, ponds, i.e. in places where it may be tipped over into water, or water or water drops may contact it.

19. Do not place the heater on uneven or unstable surfaces. It is also forbidden to mount the unit above an electric outlet, provided that the hot air flow will contact it.

20. The heater is not designed for industrial application. It is used only as an additional means of heating.

Make sure to take this information into consideration.

NOTES:

Appearance of smell/smoke is possible at first use. Do not care, this means that an oil drop got onto the glowing spiral during manufacturing. The drop will quickly evaporate and no smoke/smell will appear anymore.

7. Control of the fan heater**Control panel**

heater can fail to heat the room as required. In this case set the thermostat to the level slightly higher than the desired one.

8. Maintenance

Prior to preventive cleaning make sure that:

- the power mode selector is set to "0" position (OFF) and the unit is de-energized.
- disconnect the unit from electric mains by unplugging the power cord from an electric outlet.

Recommendations on regular cleaning:

- disconnect the unit from electric mains,
- let the unit cool down, then wipe its case with a soft, slightly damp cloth. It is not recommended to use detergents for washing, including materials with abrasive elements.

Prevent damaging the unit by sharp objects. (for example, by polishing paper, etc.)

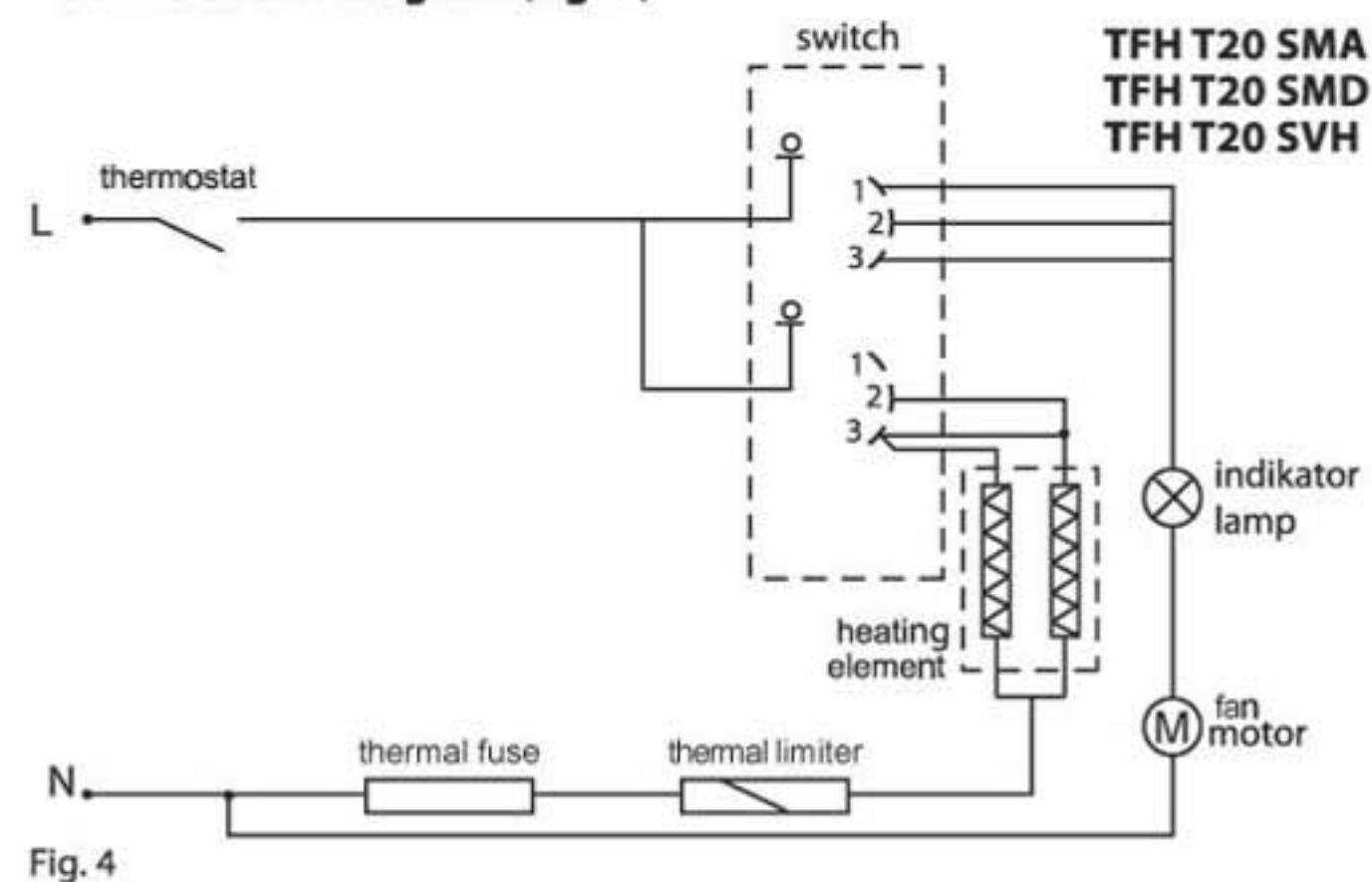
9. The circuit diagram (fig. 4)

Fig. 4

10. Disposal

Upon completion of service life, the fan heater must be disposed in compliance with regulations, rules and by means, currently in force at a disposal station. Such information on disposal of the fan heater you can obtain at the representative of local authorities.

timberk

Unit operation

1. Plug the power cord into an outlet.

Do not use the unit on uneven surfaces, nearby flammable or easily deformable objects.

2. Select the heating mode, comfortable for you, by setting the heating power selector to one of the above mentioned positions.

3. Set the thermostat to the maximum value. When the room temperature will reach the desired level, turn the thermostat regulator counterclockwise until the heater is switched off.

Now the thermostat will maintain the set temperature, occasionally switching the heater on and off. During especially cold weather the fan

NOTES:

Appearance of smell/smoke is possible at first use. Do not care, this means that an oil drop got onto the glowing spiral during manufacturing. The drop will quickly evaporate and no smoke/smell will appear anymore.