

mediclinics

www.mediclinics.com

SECADOR DE MANOS / HAND DRYERS / SÉCHE-MAINS /
HÄNDETROCKNER / SECADOR DE MÃOS / ASCIUGAMANI /
СУШИЛКА ДЛЯ РУК / ΣΤΕΓΝΩΤΗΡΑΣ ΧΕΡΙΩΝ / جهاز تجفيف اليدين

E05 / E05C / E05CS / E05B
E05A / E05AC / E05ACS / E05AB



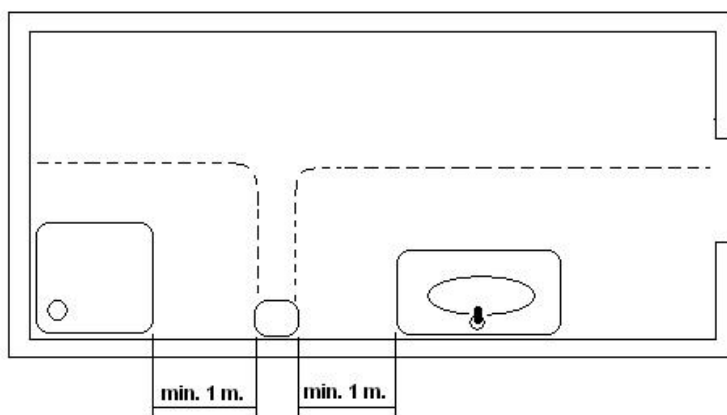
MANUAL DE INSTALACIÓN Y UTILIZACIÓN
INSTALLATION AND OPERATING MANUAL
MANUEL D'INSTALLATION ET D'UTILISATION
INSTALLATIONS- UND BENUTZERHANDBUCH
MANUAL DE INSTALAÇÃO E UTILIZAÇÃO
MANUALE DI INSTALLAZIONE E D'USO
РУКОВОДСТВО ПО ЭКСПЛУАТАЦИИ
ΕΓΧΕΙΡΙΔΙΟ ΕΓΚΑΤΑΣΤΑΣΗΣ ΚΑΙ ΧΡΗΣΗΣ

دليل التركيب والتشغيل

INSTRUCCIONES DE SEGURIDAD

Antes de realizar cualquier operación, por favor, lea atentamente y tenga en cuenta todas y cada una de las siguientes instrucciones de seguridad:

- Sólo un técnico cualificado puede instalar, ajustar y realizar el mantenimiento de este aparato. Todas las operaciones que se realicen sobre él deben estar de acuerdo con la legislación y la normativa de seguridad, tanto europea como local, que estén en vigor en ese momento.
- Tener mucho cuidado cuando se retire la carcasa ya que partes activas del aparato pueden quedar al descubierto con el consecuente riesgo de electrocución.
- Antes de realizar cualquier manipulación eléctrica, se debe cortar la tensión eléctrica de entrada con el objetivo de evitar el riesgo de electrocución.
- El aparato debe ser fijado fuera del alcance de cualquier fuente de agua, cumpliendo en todo momento las distancias de seguridad marcadas en la normativa IEC actual, tal y como se muestra en la figura siguiente:



- Tener en cuenta también las normativas y especificaciones locales de instalación, ya que puede darse el caso que requiera de una distancia de seguridad a una fuente de agua de más de un metro de distancia.
- Se deben prever medios de desconexión de la red de alimentación, con una separación de contacto de al menos 3 mm en todos los polos. Dichos medios de desconexión deben ser incorporados a la red fija, de acuerdo con la normativa legal europea vigente.

- Este aparato pueden utilizarlo niños con edad de 8 años y superior y personas con capacidades físicas, sensoriales o mentales reducidas o falta de experiencia y conocimiento, si se les ha dado la supervisión o formación apropiadas respecto al uso del aparato de una manera segura y comprenden los peligros que implica. Los niños no deben jugar con el aparato. La limpieza y el mantenimiento a realizar por el usuario no deben realizarlo los niños sin supervisión.
- El aparato no debe ser instalado en una superficie inflamable.
- Para fijar el secador a la pared deben seguirse las instrucciones de este manual y usar la plantilla de montaje que también se suministra con el aparato. Fijar la máquina a la pared con adhesivos o métodos similares está totalmente prohibido por las normas de seguridad europeas.

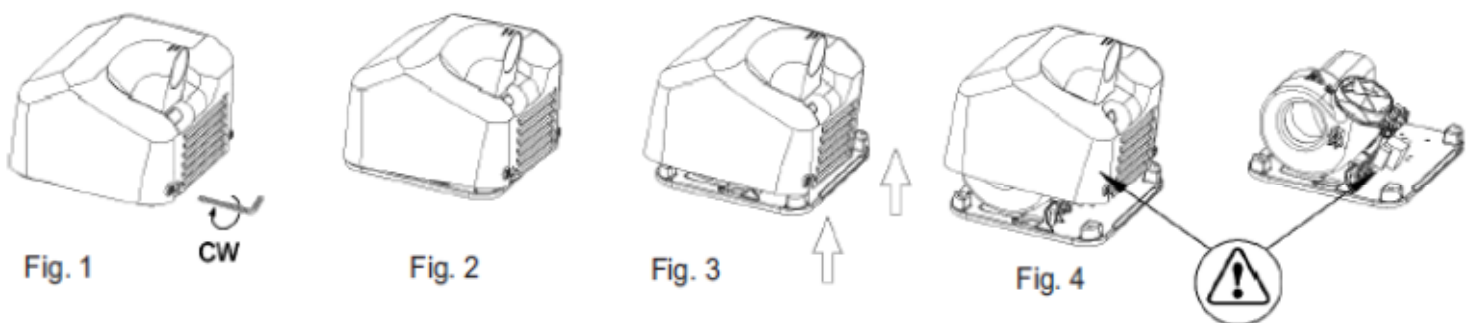
INSTALACIÓN

Desmontaje para instalación

El aparato se suministra con los dos tornillos inferiores roscados a la base que fijan la carcasa desde el interior.

La extracción de la carcasa debe realizarse como sigue:

- 1.- Roscar los tornillos inferiores en sentido horario (CW) con la llave especial suministrada hasta que queden completamente roscados (ver figura nº1).
- 2.- Retirar la carcasa levantándola con una ligera inclinación, hasta liberar la lengüeta superior de sujeción (ver figura nº2). Extraer verticalmente la carcasa, evitando golpear el interior de la máquina (ver figura nº 3).



En dicho proceso evitar:

- Dañar los componentes internos, especialmente el circuito electrónico alojado bajo la voluta (ver figura nº 4).
- Rayar la carcasa y el visor de los sensores IR (en el modelo automático).

Montaje

La instalación eléctrica del aparato se realizará por canalización posterior (ver figura 5).

- La regleta donde irán colocados los cables de alimentación y el agujero de entrada de los mismos ($\text{Ø } 22 \text{ mm} - \text{Ø } 0.87''$) están alojados en el lado izquierdo del secador.
- Este secador es un aparato Clase I, incorporando toma de tierra.

1.- Realizar los 4 taladros de $\text{Ø } 8 \text{ mm}$ ($\text{Ø } 0.31''$) utilizando la plantilla suministrada. Limpiar los agujeros de polvo resultante. Introducir los 4 tacos suministrados hasta que queden enrasados (ver figura nº 6).

2.- Pasar los cables eléctricos procedentes de la pared a través del agujero de entrada ($\text{Ø } 22 \text{ mm} - \text{Ø } 0.87''$).

3.- Atornillar los 4 tira-fondos suministrados fijando firmemente la base del secador a la pared (ver figura nº 7).

4.- Conectar las dos fases de (N,L) a la regleta y el cable A/V al tornillo de toma de tierra (Clase I) (ver figura nº 8).

5.- Montar la carcasa del secador:

- Entrar la carcasa frontalmente.
- Introducir la lengüeta superior en su alojamiento de la base (figura nº 9) inclinando ligeramente la carcasa.
- Desenroscar los tornillos en sentido **anti-horario** (CCW) con la llave especial suministrada (ver figura nº 10).

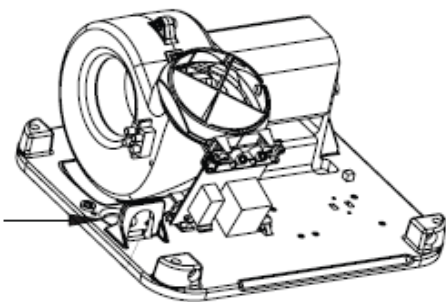


Fig. 5

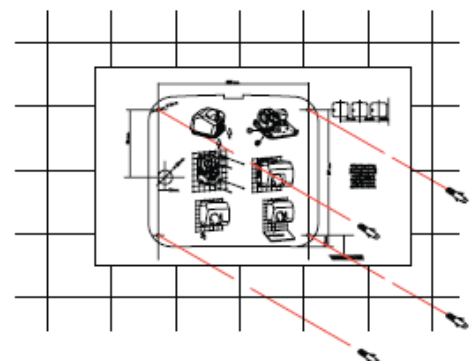


Fig. 6

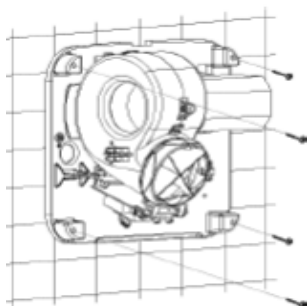


Fig. 7

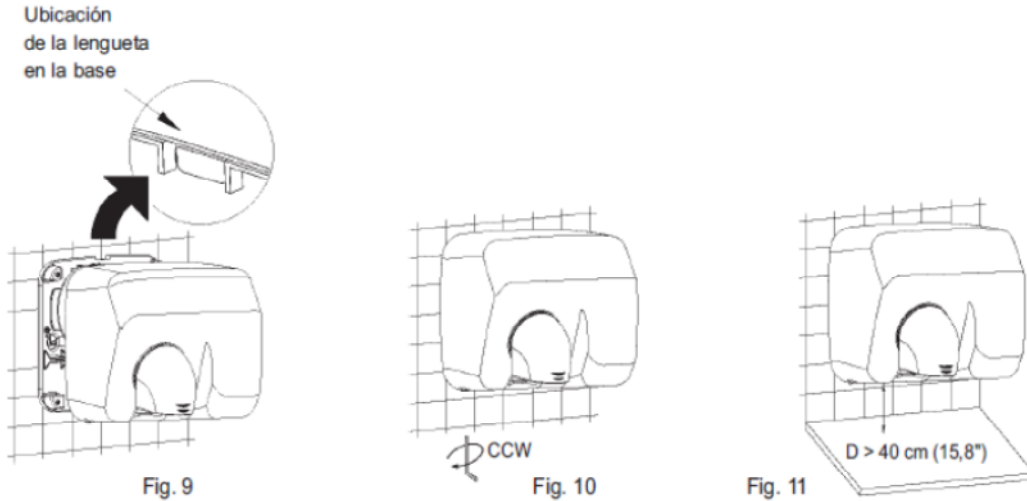


Fig. 8

En todo este proceso evitar tocar con la carcasa el circuito electrónico que se encuentra alojado bajo la voluta.

NOTA: en los modelos automáticos prever una distancia mínima de 40 cm. (15.75") con respecto a posibles repisas, mármoles o lavamanos (ver figura nº 11).

Evitar en lo posible la presencia de superficies reflectantes en la zona de actuación de los sensores IR del aparato.



El aparato debe ser manipulado sólo por un técnico autorizado.

ATENCIÓN: al desmontar la carcasa partes activas del aparato quedan accesibles.

Se deben prever medios de desconexión de la red de alimentación, con una separación de contacto de al menos 3 mm en todos los polos. Dichos medios de desconexión deben ser incorporados a la instalación fija.

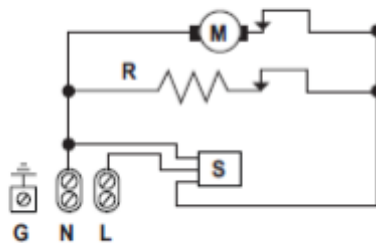
Durante el proceso de instalación deben ser consideradas las áreas de protección según Norma VDE 0100.

El aparato secamanos debe ser instalado únicamente sobre una superficie cerrada (pared, tabique o similar).

ESQUEMA ELÉCTRICO

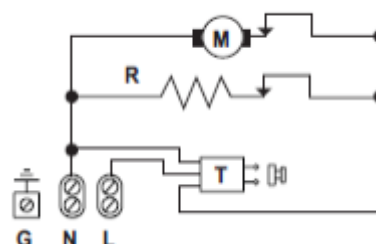
Modelos automáticos

- R - Resistencia
- M - Motor
- S - Sensor
- G - Tierra

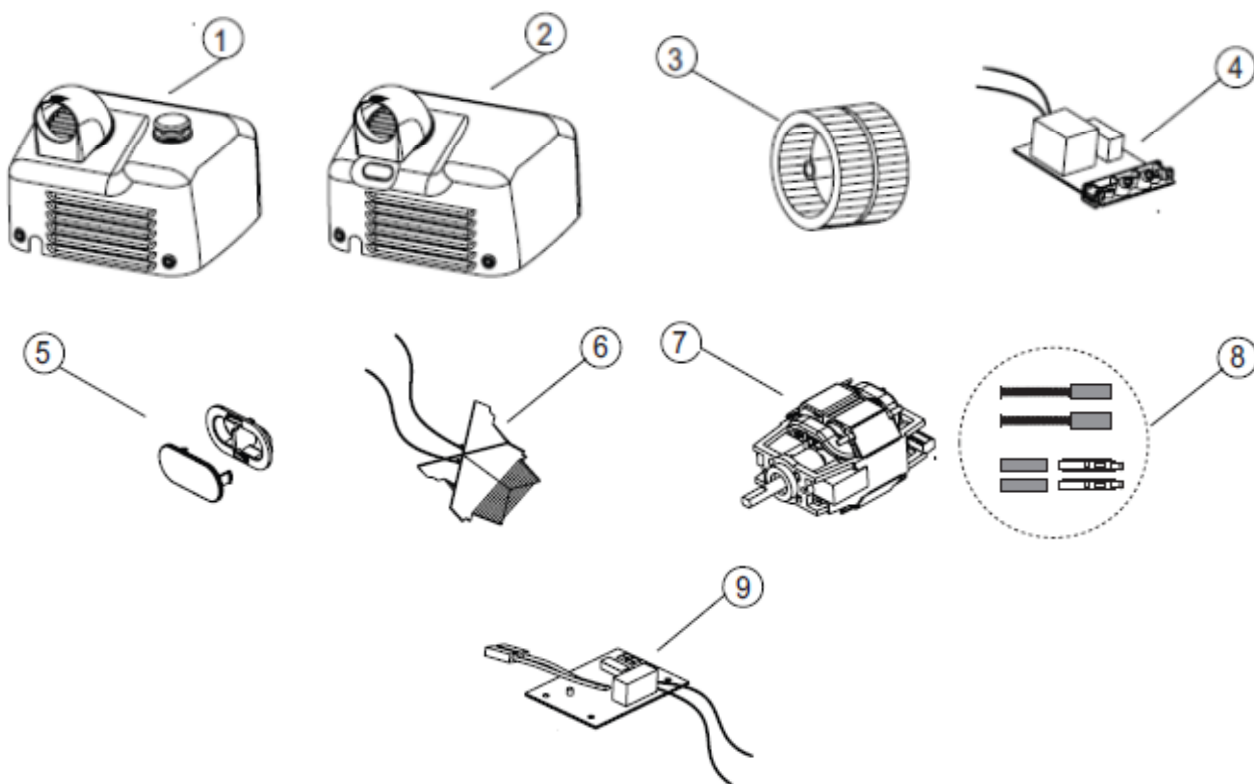


Modelos con pulsador

- R - Resistencia
- M - Motor
- T - Temporizador
- G - Tierra



DESPIECE BÁSICO



COMPONENTE	NÚMERO	CÓDIGO
Carcasa pulsador blanca	1	RC94810
Carcasa pulsador brillante	1	RC94830
Carcasa pulsador satinada	1	RC94820
Carcasa pulsador esmaltada	1	RC94813
Carcasa automática blanca	2	RC94850
Carcasa automática brillante	2	RC94870
Carcasa automática satinada	2	RC94860
Carcasa automática esmaltada	2	RC94815
Turbina	3	RC95777
Sensor electrónico	4	RC94600
Conjunto visor	5	RC94604
Resistencia	6	RC95760
Motor	7	RC94748
Escobillas	8	RC95750
Temporizador electrónico	9	RC94730

AJUSTE DE LA DISTANCIA DE DETECCIÓN

El secador de manos incorpora medios de ajuste manual que permiten la regulación de la distancia de detección de las manos.

Este ajuste de la distancia de detección debe ser realizado únicamente por un técnico cualificado.

El ajuste se llevará a cabo moviendo el cursor del potenciómetro lineal.



JUMPER DE SENSIBILIDAD



Alta sensibilidad



Baja sensibilidad

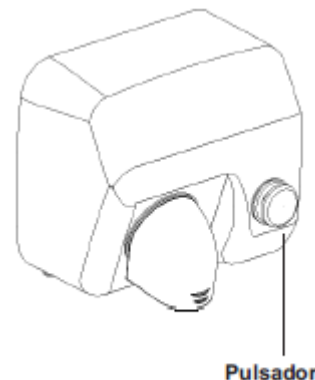
MODO DE EMPLEO

Para obtener un buen secado de las manos, es aconsejable un buen aclarado de las mismas, eliminando los restos de jabón.

Modelos pulsador:

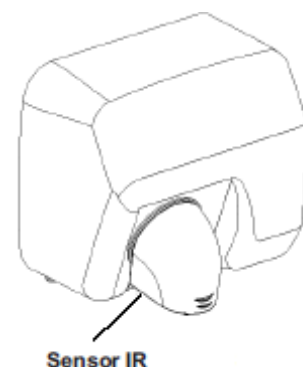
Pulsar el botón de accionamiento. A continuación aproximar las manos a la tobera y frotarlas. Ir retirando paulatinamente las manos hasta una distancia aproximada de 10 - 15 cm. (3.9-5.9").

El secamanos actúa durante 35 segundos, tras los cuales se detendrá y estará en disposición para actuar de nuevo.



Modelos automáticos:

Actúan por detección de las manos. Al aproximarse a unos 8-12 cm. (3.1-4.7") de la tobera, el secamanos se pondrá en funcionamiento. A continuación frotar las manos, retirándolas paulatinamente hasta una distancia máxima de 15-20 cm. (5.9-7.9"). El secamanos se detendrá a los 2-3 segundos, una vez retiradas las manos.



Este aparato no está preparado para que lo utilicen personas con alguna discapacidad física, sensorial o mental o sin experiencia y/o conocimientos previos, ni niños, a no ser que con antelación hayan recibido instrucciones sobre su uso o lo hagan bajo la supervisión de un responsable de seguridad.

CUANDO UN NIÑO UTILICE ESTE SECADOR DE MANOS, UNA PERSONA RESPONSABLE DEBE SUPERVISAR QUE REALIZA UN BUEN USO DEL MISMO Y ASEGURARSE DE QUE NO ESTÁ JUGANDO CON EL.

MANTENIMIENTO PREVENTIVO Y LIMPIEZA

Una adecuada limpieza de la máquina alargará su vida útil.

Se recomienda como mínimo una vez al año extraer el polvo que se haya acumulado en el interior de la máquina.

MANTENIMIENTO PREVENTIVO Y LIMPIEZA

- 1- Desconectar la entrada de corriente al secador.
- 2- Extraer la carcasa. (Ver "Desmontaje para instalación").
- 3- Con un cepillo de cerdas suaves limpiar el polvo acumulado en la turbina, efectuando manualmente un giro.
- 4- Con el mismo cepillo limpiar el polvo acumulado en el resto de componentes.
- 5- Con un cepillo mediano limpiar la rejilla de entrada de aire. Controlar el estado de las escobillas. Éstas deben reemplazarse cuando su longitud sea menor de 5 mm. (0.2").
- 6- Retirar cuidadosamente el polvo depositado en el circuito electrónico con ayuda de un cepillo fino. Asegurar que no haya polvo o suciedad residual en los sensores de detección.
- 7- En los modelos automáticos procurar que el visor de los leds IR (ventana inferior de la carcasa) esté limpio y asegurar la transparencia del mismo.
- 8- Una vez finalizadas las operaciones de mantenimiento volver a montar la carcasa (ver el punto "Montaje" de este mismo manual) y conectar la corriente.
- 9- Poner en marcha la máquina sucesivamente, hasta que no salgan restos de polvo por la tobera.

LIMPIEZA CARCASAS CROMADAS Y DORADAS

Para la limpieza usar solo una gamuza humedecida con agua. No usar detergentes de ningún tipo, ni ácidos, lejías, abrasivos, sulfomanes, etc.

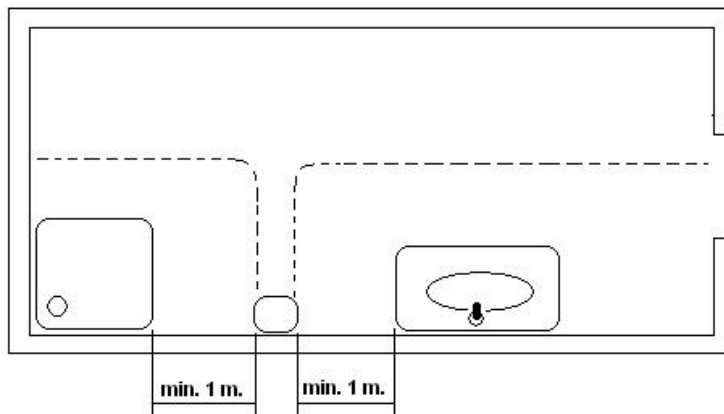
Precaución de no dañar ni forzar ningún componente.

Nota: Todas las operaciones de mantenimiento y limpieza deben ser efectuadas por personal cualificado.

SAFETY INSTRUCTIONS

Before to carry on any operation, please read carefully and take into account the following safety instructions:

- Only a qualified technician can install, adjust and maintain this device. All this operations must be always done according to the current legal European Standards of installation and according the local installation regulations as well.
- Be careful when the casing of the appliance is dismantled because active parts of the device become accessible and then there is a potential risk of an electric shock.
- Before any electrical manipulation, the electrical current must be cut in order to avoid any electric shock risk
- The device must be fixed out of reach of a water source in order to fulfil the security distances marked into the current IEC standards and as the following figure shows:



- Be careful because local installation requirements can ask more than 1 m of safety distance. Take into account these local requirements as well.
- Hairdryers must be fixed out of reach of a person taking a bath or a shower.
- Means for disconnection, with contact separations at least 3 mm (0.12"), must be incorporated in the fixing wiring involving all poles, accordingly to the current legal European Standards.
- The installer must make sure that the electric system is grounded in accordance with the law in force.

- This appliance can be used by children aged from 8 years and above and persons with reduced physical, sensory or mental capabilities or lack of experience and knowledge if they have been given supervision or instruction concerning use of the appliance in a safe way and understand the hazards involved. Children shall not play with the appliance. Cleaning and user maintenance shall not be made by children without supervision.
- The device could not be installed on a normally inflammable surface.
- To fix the hand dryer to the wall follow the instructions of this manual and use the template provided with the device as well. To fix the machine with adhesives or similar methods is forbidden by the European safety standards.

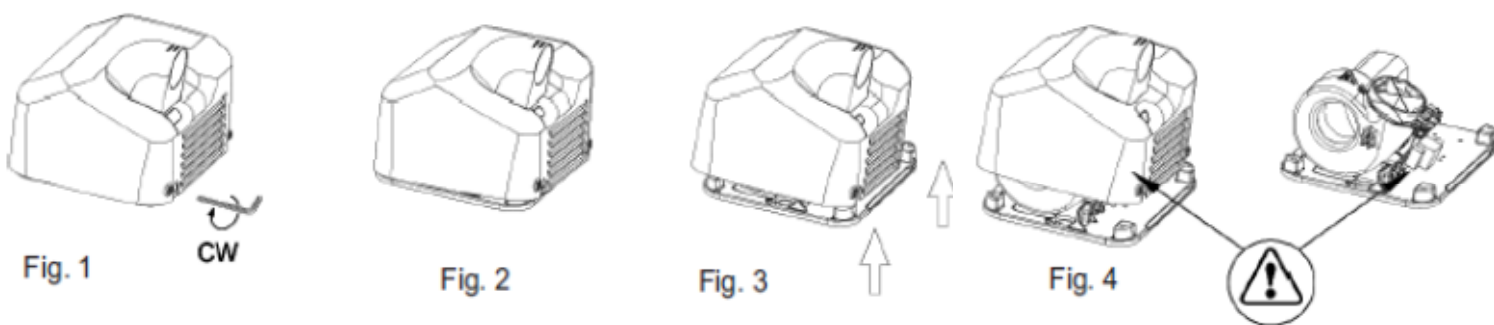
INSTALLATION

Dismantling for installation

The appliance is supplied with the two lower screws screwed to the base that secures the cover from the inside.

The cover should be removed in the following manner:

1. Screw the lower screws in a **clockwise - fashion (CW)** with the supplied special tool until they are fully screwed in place (see figure 1).
2. Remove the cover by raising it at a slight angle until the upper securing tab is freed (see figure 2). Remove the cover in a vertical direction, without striking the inside of the machine (see figure 3).



During this operation, do not:

- Damage any internal components, especially the electronic circuit housed under the column (see figure 4).
- Scratch the cover or the IR sensor visor (in the automatic model).

Mounting

The appliance's electrical installation is made via rear channelling (see fig. 5).

- The terminal block for the power supply cable wires and their entrance hole (Ø 22 mm - Ø 0.87" -) are located on the left-hand side of the dryer.
- This dryer is a class I appliance and includes an earth connection.

The installation process can be summed up as follows:

1. Drill four Ø 8 mm (Ø 0.31") holes using the supplied template. Clean up the holes once they have been made. Insert the fourplugs until they are flush with the surface (see figure 6).
 2. Pass the electric cable from the wall through the entrance hole (Ø 22 mm - Ø 0.87").
 3. Screw in the four supplied screws to firmly secure the base of the dryer to the wall (see figure 7).
 4. Connect the Neutral and Line (N, L) wires to the terminal block and the A/V cable to the earth connection screw (Class I) (see figure 8).
- 5.- Installing the cover on the dryer:
- Position the cover frontally.
 - Insert the upper tab in its housing in the base (see figure 9) by slightly tilting the cover.
 - Unscrew the screws in a counter-clockwise (CCW) direction using the supplied special tool (see figure 10).

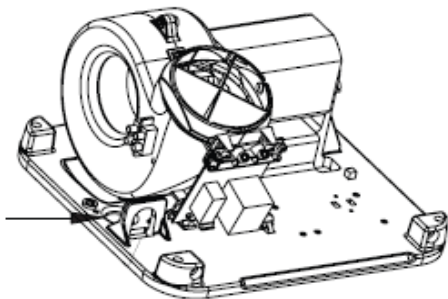


Fig. 5

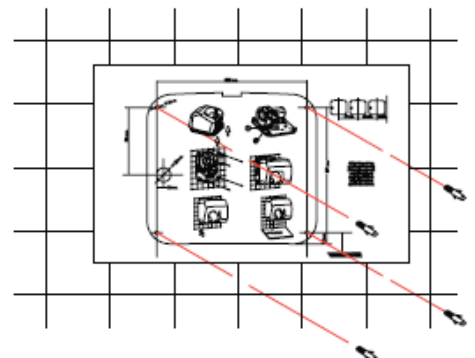


Fig. 6

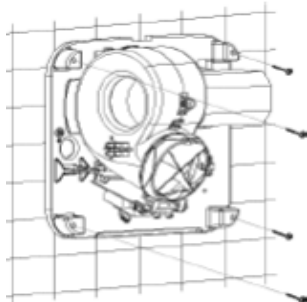


Fig. 7



Fig. 8

Care must be taken during this operation not to touch the electronic circuit that is housed under the column with the cover.

NOTE: a minimum distance of 40 cm (15.75") must be allowed between any possible shelves, marble or washbasins (see figure 11). As far as possible, reflecting surfaces should be avoided within the operating range of the IR sensors.

Location of the tab in the base

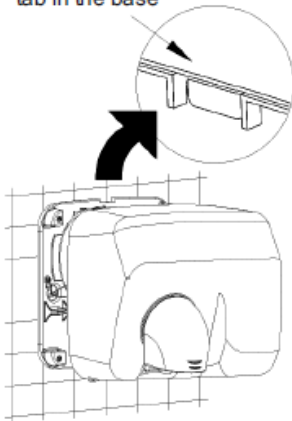


Fig. 9



Fig. 10

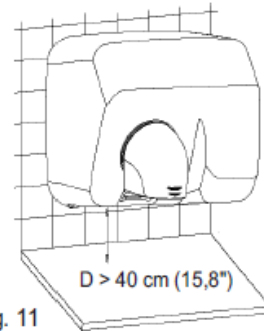


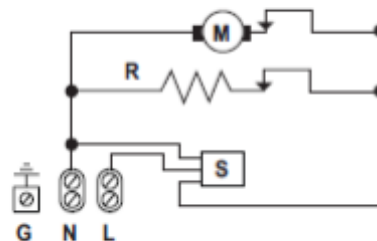
Fig. 11

The appliance should only be handled by qualified personnel.
WARNING: when the cover is removed, live parts of the appliance are exposed.
 Means for disconnection with contact separations at least 3 mm (0.12") must be incorporated in the fixing wiring.
 During the installation process, the protection areas should be considered according to Norm VDE 0100. The hand-dryer must only be installed on a closed surface, such as a wall, partition or similar.

WIRING DIAGRAM

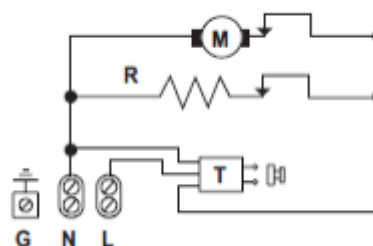
Automatic models

H - Heating element
 M - Motor
 S - Sensor
 G - Ground

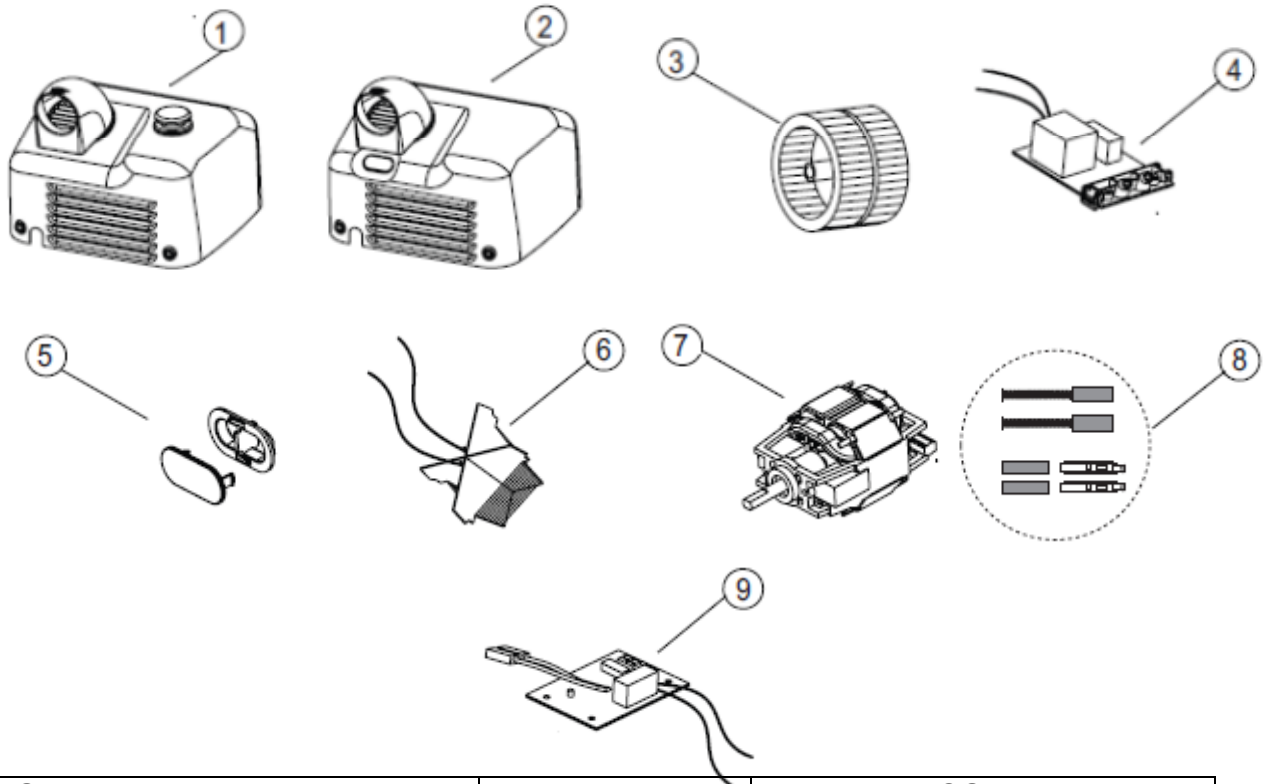


Pushbutton models

H - Heating element
 M - Motor
 T - Timer
 G - Ground



BREAKDOWN LIST OF BASIC PARTS



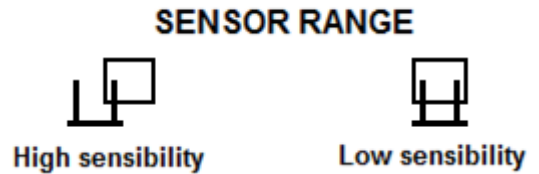
COMPONENT	NUMBER	CODE
White pushbutton cover	1	RC94810
Chrome bright pushbutton cover	1	RC94830
Chrome satin pushbutton cover	1	RC94820
Varnished pushbutton cover	1	RC94813
White automatic cover	2	RC94850
Chrome bright automatic cover	2	RC94870
Chrome satin automatic cover	2	RC94860
Varnished automatic cover	2	RC94815
Scroll-fan	3	RC95777
IR sensor	4	RC94600
IR sensor visor	5	RC94604
Heating element	6	RC95760
Motor	7	RC94748
Brushes set	8	RC95750
Electronic timer	9	RC94730

ADJUST DETECTING DISTANCE

The hand dryer has means to adjust manually the distance for detecting hands.

These adjustments of the motor speed must be made by a qualified technician only.

The adjustments can be made by moving the cursor of the linear potentiometer.

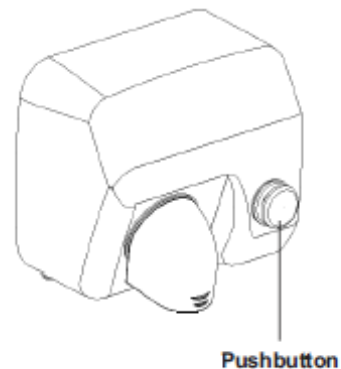


METHOD OF USE

To dry hands correctly, we recommend rising well to remove all traces of soap.

Pushbutton models:

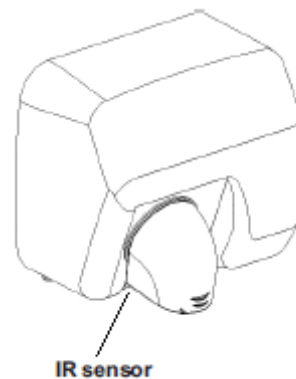
Press the start button. Immediately after approach the hands to the air outlet and rub them together. The hands can be gradually taken away from the dryer and will continue drying up to a maximum distance of 10 - 15 cm (3.9 - 5.9").



The handdryer works during 35 seconds, after that it stops and will be ready to work again.

Automatic models:

These models operate by hand detection. If hands are held 8 - 12 cm (3.1 - 4.7") from the air outlet the hand-dryer will automatically start-up. Immediately after the hands can be gradually taken away from the dryer and will continue drying up to a maximum distance of 15 - 20 cm (5.9 - 7.9"). The machine will stop 2 - 3 seconds after use.



This appliance is not intended for use by persons (including children) with reduced physical, sensory or mental capabilities, or lack of experience and knowledge, unless they have been given supervision or instruction concerning use of the appliance by a person responsible for their safety.

CHILDREN SHOULD BE SUPERVISED TO ENSURE THAT THEY DO NOT PLAY WITH THE HAND DRYER.

PREVENTIVE MAINTENANCE AND CLEANING

Correct cleaning of the machine will lengthen its working life considerably.

When in use, the machine will accumulate dust inside which should be cleaned out if used regularly, at least once a year.

CLEANING METHOD

- 1.- Remove the mains supply to the hand-dryer.
- 2.- Remove the cover (see the section "Dismantling for installation" in this manual).
- 3.- Clean away any accumulated dust on the scroll-fun with a soft-bristle brush while rotating it manually.
- 4.- Use the same brush to clean away all accumulated dust from the other components.
- 5.- Use a medium brush to clean the air inlet grill. Check the motor brushes condition. These should be replaced when they are less than 5 mm (0.2").
- 6.- Carefully remove any dust from the electronic circuit using a fine brush. Check that there is no dust or other dirt on the hand-detection sensors.
- 7.- In automatic models ensure that the IR LED visor is clean and check that it is completely transparent.
- 8.- Once all maintenance operations have been completed, replace the cover (see the section "Installation" in the manual) and then reconnect the mains supply.
- 9.- Start up the machine and leave until no further dust remaining from the cleaning process, comes out from the nozzle.

CLEANING OF CHROMED AND PLATED COVERS

For cleaning purposes only a wet cloth is to be used. Do not use any kind of detergent, acids, lye, abrasives, hydrochloric acid, etc.

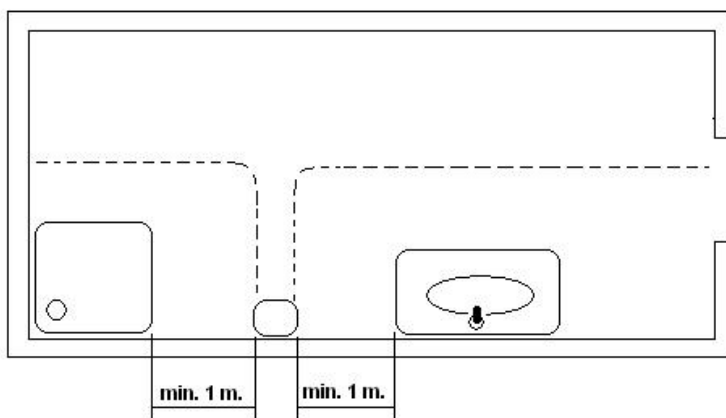
Take care not to damage or force any component.

NOTE: All maintenance and cleaning processes must be carried out by qualified personnel.

CONSIGNES DE SÉCURITÉ

Avant toute opération, veuillez lire attentivement et respecter les consignes de sécurité suivantes:

- Seul un technicien qualifié peut installer, régler et effectuer l'entretien de cet appareil. Toutes ces opérations doivent être exécutées conformément aux normes d'installation établies par la législation européenne en vigueur, ainsi que par la réglementation locale.
- Soyez prudent lorsque le boîtier de l'appareil est retiré : certaines parties actives deviennent alors accessibles et peuvent transmettre des décharges électriques.
- Coupez le courant avant toute manipulation électrique, afin d'éviter tout risque de décharge.
- Afin de respecter les distances de sécurité établies par les normes CEI en vigueur, l'appareil doit être fixé hors de portée de tout point d'eau, comme le montre le schéma ci-dessous :



- Attention : les normes d'installation en vigueur dans votre région peuvent exiger une distance de sécurité supérieure à 1 mètre. Veuillez à également respecter ces normes locales.
- Les sèche-cheveux doivent être fixés hors de portée des personnes qui prennent une douche ou un bain.
- Un système de coupure du courant, avec une séparation des contacts d'au moins 3 mm (0,12"), doit être intégré dans le raccordement électrique de chaque pôle, conformément aux normes européennes en vigueur.
- L'installateur doit s'assurer que le système électrique est relié à la terre, conformément à la législation en vigueur.

- Cet appareil peut être utilisé par les enfants dès 8 ans, les personnes à capacités physiques, sensorielles ou mentales réduites, ou les personnes inexpérimentées, si elles sont supervisées par une autre personne ou si elles ont reçu des explications pour apprendre à se servir de l'appareil en toute sécurité, et qu'elles comprennent les risques encourus. Les enfants ne doivent pas jouer avec l'appareil. Le nettoyage et l'entretien habituel de celui-ci ne doivent pas être effectués par un enfant sans surveillance.
- Cet appareil ne doit pas être installé sur une surface inflammable.
- Pour fixer le sèche-mains au mur, suivez les instructions de ce manuel et aidez-vous du modèle fourni avec l'appareil. Fixer la machine au moyen d'adhésifs, ou par le biais de méthodes similaires, est interdit par les normes de sécurité européennes.

INSTALLATION

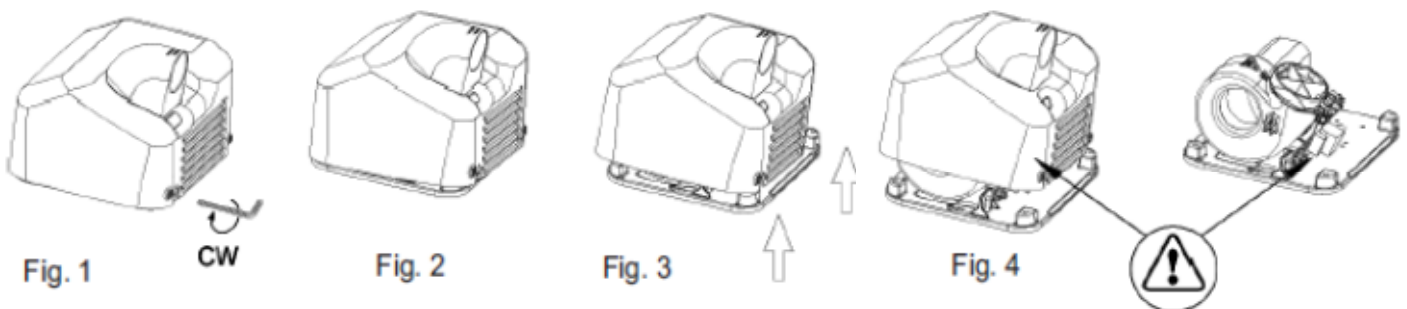
Démontage en vue de l'installation

L'appareil est livré avec les deux vis inférieures vissées dans la base de fixation de la carcasse, par l'intérieur.

Procéder comme suit pour extraire la carcasse :

1.- Visser les vis inférieures dans **le sens horaire** (CW) à l'aide de la clé spéciale fournie jusqu'à ce qu'elles soient complètement vissées (voir figure n° 1).

2.- Retirer la carcasse en soulevant cette dernière et en l'inclinant légèrement, jusqu'à ce que la languette supérieure de fixation se libère (voir figure n° 2). Extraire la carcasse verticalement, en évitant de donner des coups à l'intérieur de la machine (voir figure n° 3).



Ce faisant, il est impératif d'éviter :

- D'endommager les composants internes, en particulier le circuit électronique logé sous l'hélice (voir figure n° 4).
- De rayer la carcasse et le viseur des capteurs IR (sur les modèles automatiques).

Montage

Réaliser l'installation électrique de l'appareil par la canalisation postérieure (voir figure n° 5).

- Le bornier de raccordement des câbles d'alimentation et l'orifice d'entrée de ces derniers (\varnothing 22 mm - \varnothing 0,87") sont logés sur le côté gauche du sèche-mains.
- Ce sèche-mains est un appareil de Classe I, doté d'une mise à la terre.

La procédure de montage se résume de la manière suivante:

- 1.- Réaliser les 4 perçages de \varnothing 8 mm (\varnothing 0,31") en utilisant le patron fourni. Nettoyer les orifices de la poussière produite. Introduire les 4 chevilles fournies de manière à les disposer à ras (voir figure n° 6).
- 2.- Faire passer les câbles électriques provenant du mur à travers l'orifice d'entrée (\varnothing 22 mm - \varnothing 0,87").
- 3.- Visser les 4 tire-fonds fournis en fixant fermement la base du sèche-mains au mur (voir figure n° 7).
- 4.- Connecter les deux phases (N, L) au bornier et le câble jaune/vert à la vis de mise à la terre (Classe I) (voir figure n° 8).
- 5.- Monter la carcasse du sèche-mains :
 - Insérer la carcasse frontalement.
 - Introduire la languette supérieure dans son logement de la base (figure n° 9) en inclinant légèrement la carcasse.
 - Dévisser les vis dans **le sens anti-horaire** (CCW) à l'aide de la clé spéciale fournie(voir figure n° 10).

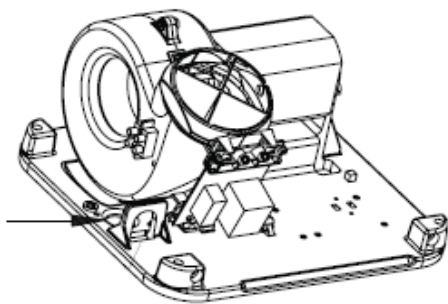


Fig. 5

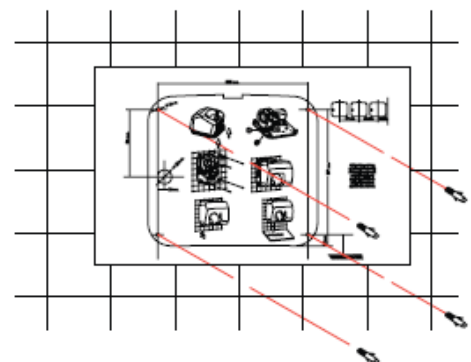


Fig. 6

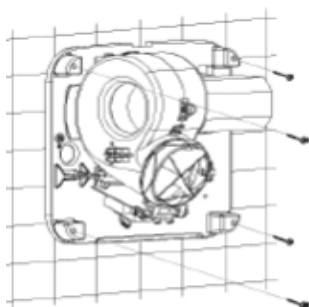


Fig. 7



Fig. 8

Tout au long de cette procédure, éviter de Toucher avec la carcasse le circuit électronique qui est logé sous l'hélice.

REMARQUE : Dans le cas des modèles automatiques, prévoir une distance minimale de 40 cm (15,75") par rapport aux éventuels plateaux d'étagères, marbres ou lavabos (voir figure n°11).

Emplacement de la languette dans la base

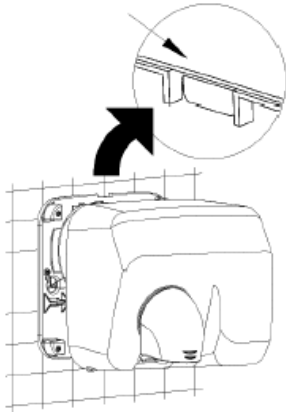


Fig. 9

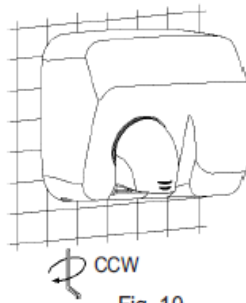


Fig. 10

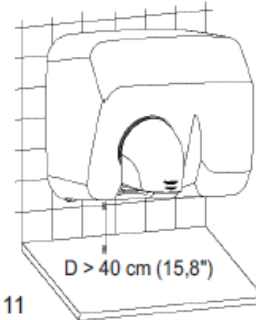


Fig. 11

Éviter dans la mesure du possible la présence de surfaces réfléchissantes dans la zone d'action des capteurs IR de l'appareil.

L'appareil ne peut être manipulé que par un technicien autorisé.

ATTENTION : Pendant le démontage de la carcasse, certains éléments actifs de l'appareil deviennent accessibles.

Il est nécessaire de prévoir des moyens de sectionnement du réseau d'alimentation avec une séparation entre contacts d'au moins 3 mm sur tous les pôles. Ces moyens de sectionnement doivent être incorporés sur l'installation fixe.

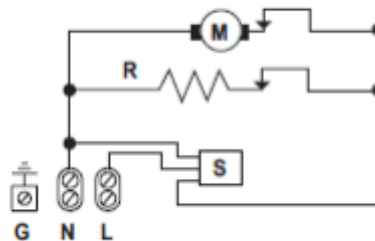
Lors de la procédure d'installation, il est obligatoire de tenir compte des zones de protection selon la Norme VDE 0100.

L'appareil sèche-mains doit uniquement être installé sur une surface fermée (mur, cloison ou similaire).

SHÉMA ÉLECTRIQUE

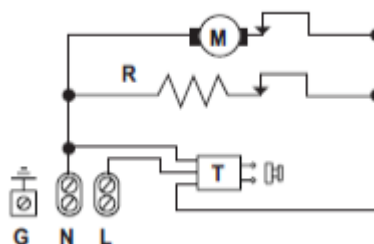
Modèles à poussoir

R - Résistance
M - Moteur
C - Capteur
G - Terre

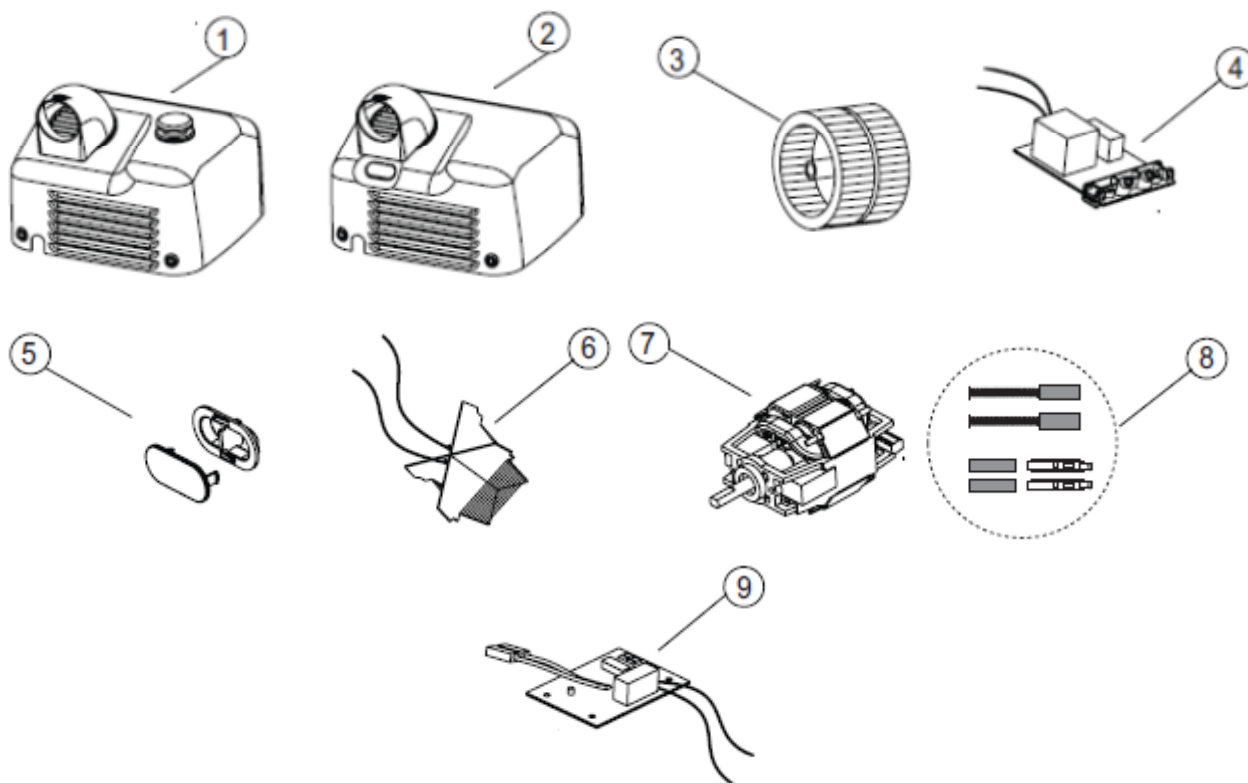


Modèles automatiques

R - Résistance
M - Moteur
T - Minuterie
G - Terre



NOMENCLATURE DE BASE



COMPOSANT	NOMBRE	CODE
Carcasse pousoir blanché	1	RC94810
Carcasse pousoir brillante	1	RC94830
Carcasse pousoir satiné	1	RC94820
Carcasse pousoir vitrifiée	1	RC94813
Carcasse automatique blanché	2	RC94850
Carcasse automatique brillante	2	RC94870
Carcasse automatique satiné	2	RC94860
Carcasse automatique vitrifiée	2	RC94815
Turbine	3	RC95777
Capteurs IR	4	RC94600
Visueur des capteurs IR	5	RC94604
Résistance	6	RC95760
Motor	7	RC94748
Charbons	8	RC95750
Minuterie électronique	9	RC94730

RÉGLEZ LA DISTANCE DE DÉTECTION

Le sèche-mains est muni de moyens de réglage manuel qui permettent d'ajuster la distance de détection des mains.

Le réglage de la vitesse de détection des mains doit être obligatoirement effectué par un technicien qualifié.

Le réglage doit se faire en ajustant le potentiomètre linéal.



JUMPER DE SENSIBILITÉ



Haute sensibilité



Basse sensibilité

MODE D'EMPLOI

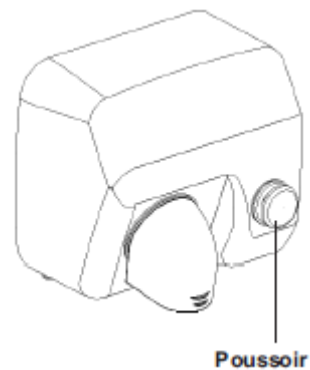
Pour assurer un bon séchage des mains, il est souhaitable de bien se rincer ces dernières afin d'éliminer tous restes de savon.

Modèles à poussoir:

Presser le bouton d'actionnement.

Approcher ensuite les mains de la trémie et se les frotter. Éloigner progressivement les mains jusqu'à une distance d'environ 10 - 15 cm. (3,9 - 5,9").

Le sèche-mains fonctionne pendant 35 secondes, après quoi il s'arrête et est prêt à être utilisé de nouveau.

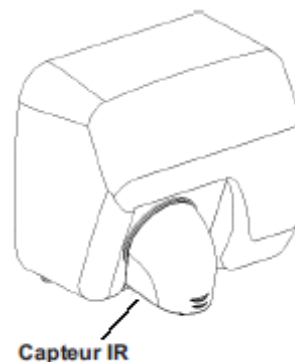


Modèles automatiques:

Ces modèles s'actionnent par détection des mains. En approchant ces dernières à environ 8 - 12 cm (3,1 - 4,7") de la trémie, le sèche-mains se met en marche.

Se frotter ensuite les mains en les éloignant progressivement jusqu'à une distance maximale de 15 - 20 cm (5,9 - 7,9").

Le sèche-mains s'arrête au bout de 2-3 secondes après le retrait des mains.



Cet appareil n'est pas conçu pour être utilisé par des personnes (y compris les enfants) ayant un handicap physique, sensoriel ou mental ou sans expérience et/ou connaissances préalables, sauf si elles ont auparavant reçu des instructions sur son utilisation ou si elles l'utilisent sous la supervision d'un responsable de sécurité.

QUAND UN ENFANT UTILISE CE SÈCHE-MAINS, UNE PERSONNE RESPONSABLE DOIT LE SURVEILLER.

MAINTENANCE PRÉVENTIVE ET NETTOYAGE

Un nettoyage approprié de la machine contribue à prolonger sa vie utile. Il est recommandé d'extraire au moins une fois par an la poussière qui se serait accumulée à l'intérieur de la machine.

NETTOYAGE

- 1.- Débrancher l'alimentation électrique du sèche-mains.
- 2.- Extraire la carcasse (voir le point " Démontage en vue de l'installation " de ce même manuel).
- 3.- À l'aide d'une brosse souple, nettoyer la poussière accumulée dans la turbine en imprimant un mouvement manuel circulaire.
- 4.- Utiliser cette même brosse pour nettoyer la poussière accumulée sur les autres composants.
- 5.- Employer une brosse moyenne pour nettoyer la grille d'entrée de l'air. Contrôler l'état des balais. Ces derniers doivent être remplacés dès que leur longueur n'atteint plus 5 mm (0,2").
- 6.- Retirer soigneusement la poussière accumulée sur le circuit électronique à l'aide d'une brosse souple. S'assurer qu'il n'y a pas de poussière ou de salissures résiduelles sur les capteurs de détection.
- 7.- Dans le cas des modèles automatiques, veiller à ce que le viseur des leds IR (fenêtre inférieure de la carcasse) soit propre, et garantir la transparence de ce dernier.
- 8.- Au terme des opérations de maintenance, remonter la carcasse (voir le point " Montage " de ce même manuel) et brancher l'alimentation électrique.
- 9.- Mettre la machine en marche à diverses reprises jusqu'à ce qu'elle n'expulse plus de restes de poussière par la trémie.

NETTOYAGE DES CARCASSES CHROMÉES

Pour nettoyer les carcasses chromées, employer exclusivement une peau de chamois humectée d'eau. Éviter d'employer des détergents de type quelconque, ni des acides, de l'eau de javel, des agents de nettoyage abrasifs, de l'alcool, etc.

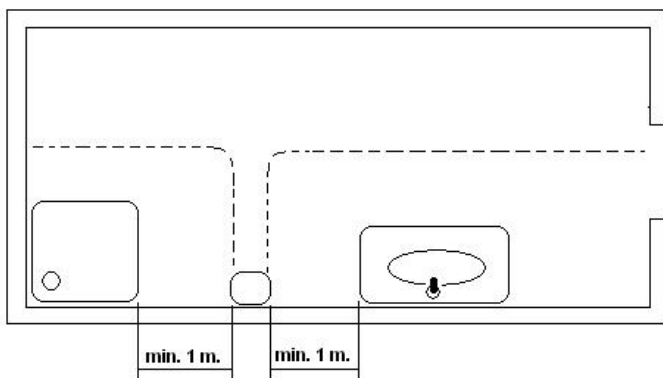
Veiller à n'endommager et à ne forcer aucun composant.

REMARQUE : Toute procédure de maintenance et de nettoyage doit être réalisée par un technicien qualifié.

SICHERHEITSHINWEISE

Bitte lesen und beachten Sie sorgfältig folgende Sicherheitshinweise, bevor Sie irgendwelche Vorgänge durchführen:

- Die Vorrichtung darf ausschließlich durch einen qualifizierten Techniker installiert, eingestellt oder gewartet werden. All diese Vorgänge sind stets in Übereinstimmung mit den gegenwärtigen gesetzlichen europäischen Installationsstandards und den örtlichen Installationsvorschriften vorzunehmen.
- Vorsicht ist geboten, wenn das Gehäuse des Gerätes demontiert wird, weil aktive Teile des Gerätes zugänglich werden und dann das potenzielle Risiko eines elektrischen Schlages besteht.
- Die Vorrichtung ist vor jedem elektrischen Eingriff zunächst außer Spannung zu setzen, um jegliche Stromschlaggefahr zu vermeiden.
- Die Vorrichtung muss außerhalb der Reichweite einer Wasserquelle und wie in der folgenden Abbildung gezeigt befestigt werden, um die in den geltenden IEC-Normen gekennzeichneten Sicherheitsabstände zu erfüllen:



- Seien Sie vorsichtig, denn örtliche Installationsanforderungen erfordern möglicherweise mehr als 1 m Sicherheitsabstand. Berücksichtigen Sie auch diese örtlichen Anforderungen.
- Haartrockner müssen außerhalb der Reichweite einer badenden oder sich duschenden Person befestigt werden.
- Mittel zum Abschalten mit Kontaktabständen von mindestens 3 mm (0,12 ") müssen entsprechend den aktuellen gesetzlichen europäischen Standards in der Befestigungsverdrahtung unter Einbeziehung aller Pole integriert sein.
- Der Installateur muss sicherstellen, dass das elektrische System gemäß den geltenden gesetzlichen Vorschriften geerdet ist.

- Dieses Gerät kann von Kindern ab 8 Jahren und darüber sowie von Personen mit verringerten physischen, sensorischen oder mentalen Fähigkeiten oder Mangel an Erfahrung und Wissen benutzt werden, wenn sie beaufsichtigt oder bezüglich des sicheren Gebrauchs des Gerätes unterwiesen wurden und die daraus resultierenden Gefahren verstehen. Kinder dürfen nicht mit dem Gerät spielen. Reinigung und Benutzer- Wartung dürfen nicht von Kindern ohne Beaufsichtigung durchgeführt werden.“
- Die Vorrichtung darf nicht auf einer normal entflammaren Oberfläche installiert werden.
- Zur Befestigung des Händetrockners an der Wand folgen Sie bitte den Anweisungen in diesem Handbuch und verwenden Sie die mitgelieferte Schablone. Die Befestigung des Geräts mit Klebstoffen oder ähnlichen Methoden verstößt gegen die europäischen Sicherheitsstandards.

INSTALLIERUNG

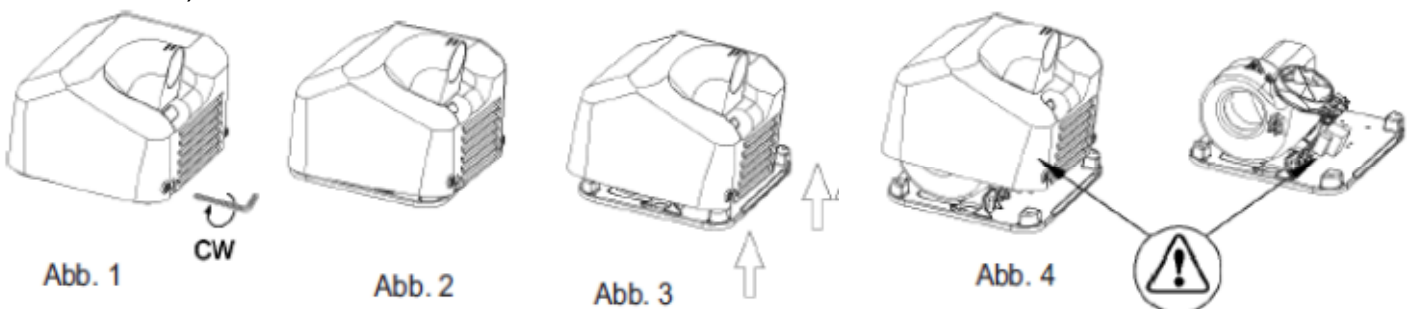
Demontage für die Installierung

Das Gerät wird mit den beiden unteren, an die Basis geschraubten Schrauben geliefert, mit denen das Gehäuse von innen befestigt wird.

Das Gehäuse wird wie folgt entnommen:

1.- Ziehen Sie die unteren Schrauben mit dem mitgelieferten Spezialschlüssel **im Uhrzeigersinn** (CW) bis zum Anschlag an (siehe Abb.1).

2.- Ziehen Sie das Gehäuse mit einer leichten Neigung ab, bis sich die obere Befestigungszunge löst (siehe Abb. 2). Entfernen Sie das Gehäuse in vertikaler Richtung und vermeiden Sie dabei, an das Innere der Maschine zu stoßen (siehe Abb. 3).



Vermeiden Sie hierbei:

- Die inneren Komponenten zu beschädigen, vor allem den Elektronikkreislauf unter dem Spiralgehäuse (siehe Abb. 4).
- Das Gehäuse oder den Sucher der Infrarot-Sensoren (beim Automatik-Modell) zu verkratzen.

Montage

Der Netzanschluss wird in erster Linie und am Besten durch eine hintere Leitung vorgenommen. (Abb. 6).

- Die Klemmleiste, an der die Netzkabel befestigt werden, und die Eingangsöffnung für dieselben (\varnothing 22 mm - \varnothing 0.87" -) befinden sich an der linken Seite des Trockners.
- Dieser Trockner ist ein Gerät der Kategorie I, mit Erde.

Die Montage geht folgendermaßen vor sich:

1. Bohren Sie die 4 Löcher mit einem \varnothing von 8 mm (\varnothing 0.31") mit Hilfe der mitgelieferten Schablone. Entfernen Sie den dabei entstehenden Staub von den Löchern. Führen Sie die 4 mitgelieferten Dübel ein, bis sie mit der Wand abschließen (siehe Abb. 6).
2. Führen Sie die von der Wand kommenden Elektrokabel durch die Eingangsöffnung (\varnothing 22 mm - \varnothing 0.87").
3. Befestigen Sie die Basis des Trockner mit den 4 mitgelieferten Schlossschrauben fest an der Wand (siehe Abb. 7).
4. Verbinden Sie die beiden Phasen (N, L) mit der Klemmleiste und das AV - Kabe mit der Erdungsschraube (Kategorie I) (siehe Abb. 8).
5. Montage des Gehäuses des Trockners:
 - Setzen Sie das Gehäuse frontal auf.
 - Führen Sie die obere Zunge an den dafür an der Basis vorgesehenen Ort ein (siehe Abb. 9), indem Sie das Gehäuse leicht neigen.
 Lösen Sie die Schrauben mit dem mitgelieferten Spezialschlüssel entgegen dem **Uhrzeigersinn** (CCW) (siehe Abb. 10).

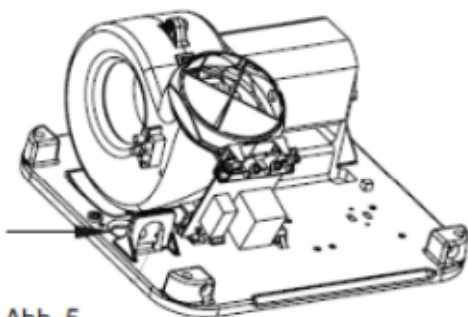


Abb. 5

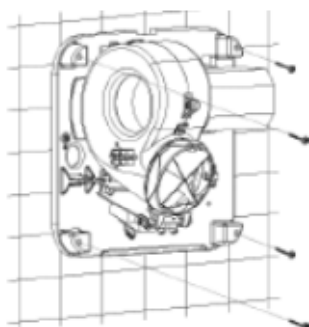


Abb. 7

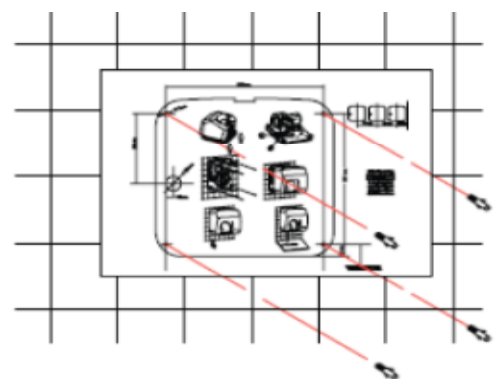


Abb. 6



Abb. 8

Achten Sie dabei darauf, den Elektronikreislauf, der sich unter dem Spiralgehäuse befindet, nicht zu berühren.

HINWEIS: Bei den Automatik-Modellen ist ein Mindestabstand von 40 cm (15.75") zu eventuell vorhandenen Konsolen, Ablageflächen oder Waschbecken einzuhalten (siehe Abb. 11).

Plazierung den
Feder auf der
Basis

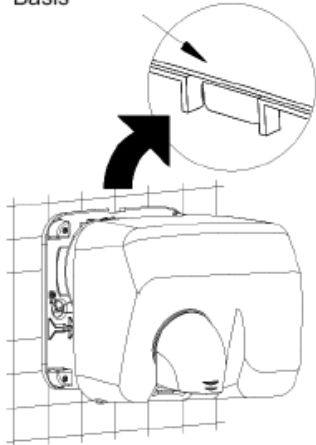


Abb. 9

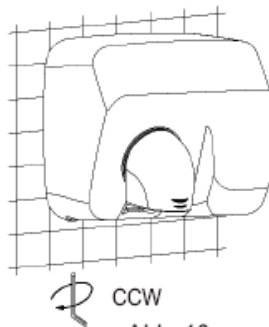


Abb. 10

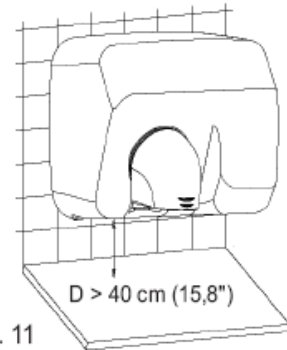


Abb. 11

Vermeiden Sie so weit wie möglich das Vorhandensein von reflektierenden Oberflächen im Aktionsbereich der Infrarot-Sensoren des Geräts.

Das Gerät darf nur von einem qualifizierten Techniker geöffnet werden.

ACHTUNG: Beim Abnehmen des Gehäuses werden unter Strom stehende Teile des Geräts zugänglich.

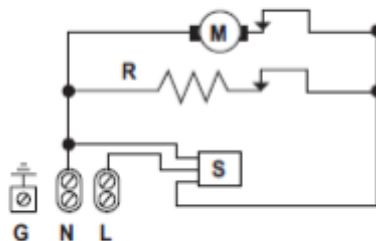
Die Möglichkeit zur Trennung vom Stromnetz mit einem Mindestabstand von 3 mm an allen Polen ist vorzusehen und in die Festinstallation zu integrieren. Während der Installation müssen die Schutzbereiche gemäß VDE 0100 beachtet werden.

Der Händetrockner darf nur auf einer geschlossenen Fläche (Wand, Zwischenwand oder ähnlichem) installiert werden.

ELEKTROSCHEMA

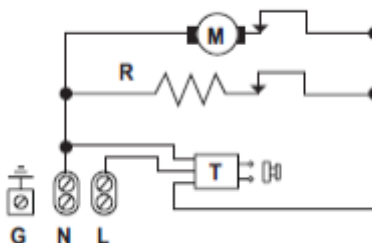
Modelle mit Annäherungsschalter

H - Heizspirale
M - Motor
S - Sensor
G - Erdung

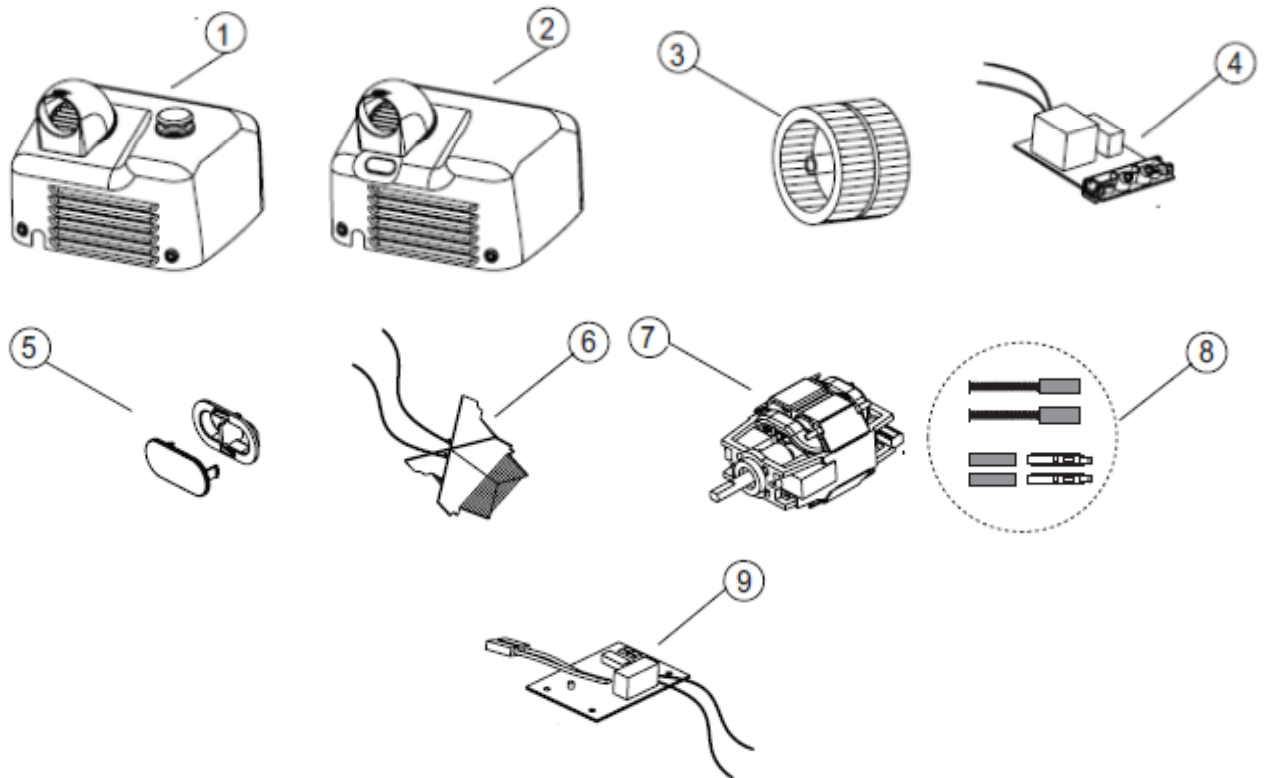


Modelle mit Drucktaste

H - Heizspirale
M - Motor
T - Zeitschalter
G - Erdung



EINZELTEILZEICHNUNG



BESTANDTEIL	NUMMER	CODE
Drucktaste Gehäuse weiß epoxy	1	RC94810
Drucktaste Gehäuse glänzend	1	RC94830
Drucktaste Gehäuse matt	1	RC94820
Drucktaste Gehäuse weiß emailliert	1	RC94813
Automatik Gehäuse weiß epoxy	2	RC94850
Automatik Gehäuse weiß glänzend	2	RC94870
Automatik Gehäuse matt	2	RC94860
Automatik Gehäuse weiß emailliert	2	RC94815
Turbine	3	RC95777
Schalplatte	4	RC94600
Sensor Schirm	5	RC94604
Heizspirale	6	RC95760
Motor	7	RC94748
Kohlenbürsten	8	RC95750
Elektronische Druckschalter	9	RC94730

EITSEINSTELLUNG DES DETEKTIONSABSTANDS

Der Handtrockner ist mit manuellen Einstellungsrichtungen ausgestattet, mit denen eine Regulierung des Detektionsabstands der Hände ermöglicht wird.

Diese Einstellungen des Detektionsabstands dürfen nur von einem qualifizierten Techniker vorgenommen werden.

Die Einstellungen werden durchgeführt, indem die entsprechenden Zeiger des zwei linearen Potentiometer bewegt werden.



SENSIBILITÄTS JUMPER



Hohe Sensibilität



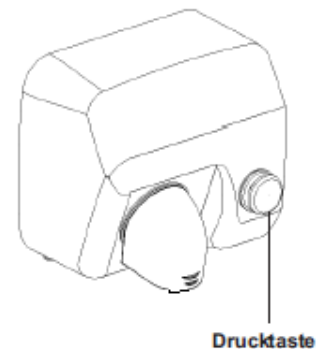
Niedrige Sensibilität

GEBRAUCHSANWEISUNGEN

Zum einwandfreien Trocknen der Hände sollten diese gut ab gespült und von Seifenresten befreit werden.

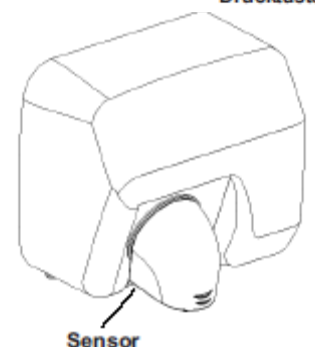
Modelle mit Druckknopf:

Drücken Sie auf den Startknopf. Dann halten Sie die Hände vor die Düse und reiben sie. Entfernen Sie die Hände langsam bis auf ca. 10 - 15 cm (3.9 - 5.9 "). Der Händetrockner läuft ca. 35 Sekunden lang, dann hält er an und kann erneut in Betrieb gesetzt werden.



Automatik-Modelle:

Sie reagieren auf die Annäherung der Hände. Sobald diese 8 - 12 cm (3.1 - 4.7") von der Düse entfernt sind, setzt sich der Händetrockner in Betrieb. Dann halten Sie die Hände vor die Düse und reiben sie. Entfernen Sie die Hände langsam bis auf ca. 15 - 20 cm (5.9 - 7.9"). Der Händetrockner schaltet sich 2-3 Sekunden, nachdem Sie die Hände zurückgezogen haben, aus.



Der Händetrockner ist nicht für Personen (einschließlich Kinder) geeignet, die eine Körper- Sinnes- oder geistige Behinderung aufweisen bzw. keine Erfahrung und/oder Kenntnisse mit derartigen Geräten haben, es sei denn, sie sind vorher über den Gebrauch unterwiesen worden oder sie benutzen den Händetrockner unter Aufsicht einer verantwortlichen Person!

SOLLTE EIN KIND DIESEN HÄNDETROCKNER BENUTZEN, SO HAT EINE VERANTWORTLICHE PERSON DEN KORREKTEN GEBRAUCH ZU BEAUF SICHTIGEN UND ZU GEWÄHRLEISTEN, DASS DAS KIND NICHT MIT DEM GERÄT SPIELT!

WARTUNG UND REINIGUNG

Eine vernünftige Reinigung der Maschine verlängert deren Lebenszeit. Wir empfehlen, mindestens 1 x pro Jahr den Staub zu entfernen, der sich im Innern der Maschine angesammelt hat.

GRUNDLAGE ZUR INNENREINIGUNG DES GEÄTES

- 1.- Ziehen Sie den Netzstecker des Trockners aus der Steckdose.
- 2.- Entfernen Sie das Gehäuse (siehe "Demontage für die Installierung" in dieser Anleitung).
- 3.- Entfernen Sie den Staub, der sich am Propeller angesammelt hat, mit einer sanftborstigen Bürste, indem Sie per Hand eine Drehung ausführen.
- 4.- Reinigen Sie mit derselben Bürste die weiteren Komponenten von Staub.
- 5.- Reinigen Sie das Gitter am Lufteintritt mit einer mittelharten Bürste. Überprüfen Sie den Zustand der Bürsten im Gerät. Sie sind auszuwechseln, wenn sie kürzer als 5 mm. (0.2") sind.
- 6.- Entfernen Sie den Staub am Elektronikkreislauf vorsichtig mit einer feinen Bürste. Achten Sie darauf, dass sich kein Staub oder Schmutzrest auf den Sensoren befindet.
- 7.- Bei den Automatik-Modellen muss der Infrarot-Sucher (unteres Fenster am Gehäuse) sauber und transparent sein.
- 8.- Nach Abschluss der Wartungsarbeiten montieren Sie das Gehäuse wieder (siehe "Montage" in dieser Anleitung) und stellen die Verbindung zum Stromnetz her.
- 9.- Setzen Sie die Maschine einige Male in Betrieb, damit die Staubreste durch die Düse entfernt werden.

REINIGUNG DER CHROMGEHÄUSE.

Für die Reinigung der Chromgehäuse nur mit Wasser befeuchtete Putzleder benutzen. Keinerlei Putzmittel, Säuren, Laugen, Scheuermittel, Entroster etc. verwenden.

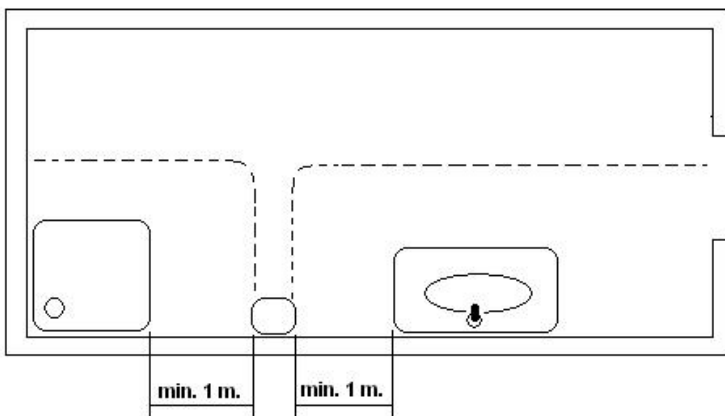
Achten Sie darauf, keine Komponente zu beschädigen oder Gewalt anzuwenden.

HINWEIS: Alle Wartungs- und Reinigungsarbeiten sind von qualifiziertem Personal durchzuführen.

INSTRUÇÕES DE SEGURANÇA

Antes de prosseguir com qualquer operação, leia atentamente e tenha em conta as seguintes instruções de segurança:

- Só um técnico qualificado pode instalar, ajustar e fazer a manutenção deste dispositivo. Todas estas operações têm de ser sempre feitas de acordo com as Normas Europeias legais actuais de instalação, bem como com os regulamentos de instalação locais.
- Tenha atenção quando a caixa do aparelho for desmontada, pois as peças activas do mesmo ficam acessíveis e podem causar risco de choque eléctrico.
- Antes de qualquer manuseamento eléctrico, a corrente eléctrica tem de ser cortada para evitar algum risco de choque eléctrico.
- O dispositivo tem de ser instalado fora do alcance de alguma fonte de água, a fim de cumprir com as distâncias de segurança indicadas nas normas actuais da CEI e de acordo com o ilustrado na figura seguinte:



- Tenha em atenção que as exigências de instalação locais podem requerer mais que 1 m de distância de segurança. Tenha em conta igualmente estas exigências de instalação locais.
- Os secadores de cabelo têm de ser instalados fora do alcance dos locais onde uma pessoa tome banho ou duche.
- Os meios para desconexão, com uma distância de contacto de, pelo menos, 3 mm (0,12 polegadas), têm de ser integrados na cablagem fixa envolvendo todos os pólos, em conformidade com as Normas Europeias legais actuais.
- O instalador tem de se certificar de que o sistema eléctrico está ligado à terra, de acordo com a legislação em vigor.

- Este aparelho pode ser utilizado por crianças a partir dos 8 anos de idade e por pessoas com capacidades físicas, sensoriais ou mentais reduzidas ou sem experiência e conhecimentos, na condição de serem supervisionadas ou instruídas sobre a utilização em segurança do aparelho e compreenderem os perigos que podem estar envolvidos. As crianças não deverão brincar com o aparelho. A limpeza e a manutenção do aparelho não deverão ser feitas por crianças sem supervisão.
- O dispositivo não poderá ser instalado sobre uma superfície que normalmente seja inflamável.
- Para fixar o suporte do secador de cabelo na parede, siga as instruções deste manual e utilize igualmente o esquema fornecido com o aparelho. A fixação da máquina com adesivos ou outros métodos semelhantes é proibida segundo as normas europeias de segurança.

INSTALAÇÃO

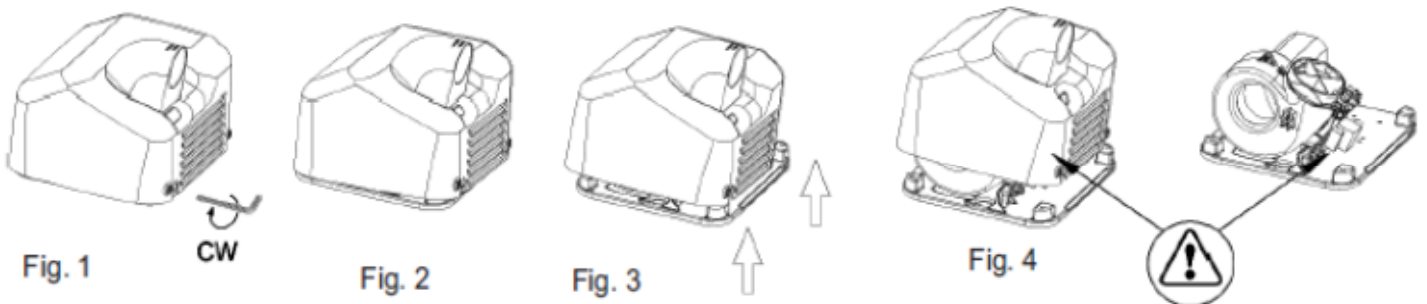
Desmontagem para instalação

O aparelho é fornecido com todos os parafusos inferiores, que fixam a cobertura a partir de dentro, aparafusados à base.

Deve retirar a cobertura da seguinte forma:

1. Usando a chave especial que é fornecida, aperte os parafusos inferiores no sentido dos ponteiros do relógio (CW), até que fiquem completamente roscados (ver figura n.º 1).

2. Remova a cobertura, levantando-a com uma ligeira inclinação, até soltar a patilha superior de fixação (ver figura n.º 2). Retire verticalmente a cobertura, evitando tocar no interior do aparelho (ver figura n.º 3).



Durante esse processo, evite:

- Danificar os componentes internos especialmente o circuito electrónico situado por baixo da voluta (ver figura n.º 4).
- Riscar a cobertura e o visor dos sensores IV (no modelo automático).

Montagem

A instalação eléctrica do aparelho deve ser efectuada utilizando as ranhuras posteriores (ver figura 5).

- O bloco de ligação onde serão colocados os cabos de alimentação e o orifício de entrada dos mesmos (Ø 22 mm - Ø 0.87") situam-se no lado esquerdo do secador.
- Este secador é um aparelho de Classe I, que inclui uma ligação à terra.

O processo de montagem resume-se ao seguinte:

1.- Faça os 4 furos de Ø 8 mm (Ø 0.31"), utilizando o molde fornecido. Limpe os orifícios de todas as poeiras. Introduza neles as 4 buchas fornecidas, até que fiquem ok (ver figura nº 6).

2.- Passe através do orifício de entrada (Ø 22 mm. - Ø 0,87") os cabos eléctricos procedentes da parede.

3.- Aparafuse os 4 parafusos fornecidos, fixando firmemente a base do secador à parede (ver figura nº 7).

4.- Faça a ligação das duas fases do (N, L) bloco de ligação e do cabo A/V ao parafuso de ligação à terra (Classe I) (ver figura 8).

5.- Para montar a cobertura exterior do secador:

- Encaixe a cobertura de frente.
- Introduza a patilha superior na respectiva ranhura da base (figura nº 9), inclinando ligeiramente a cobertura.
- Desaparafuse os parafusos no sentido anti-horário (CCW) com a chave especial fornecida (ver figura n.º 10).

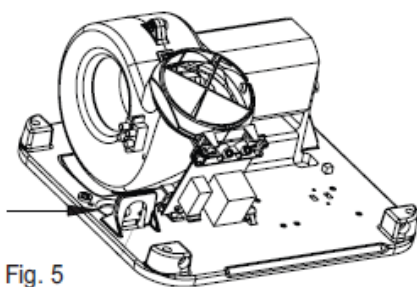


Fig. 5

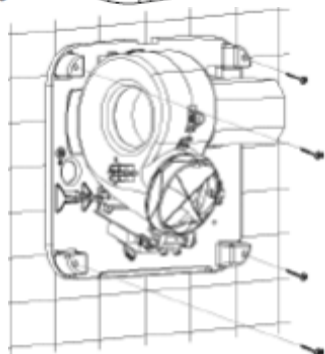


Fig. 7

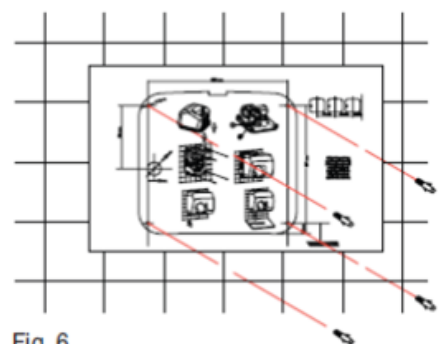


Fig. 6

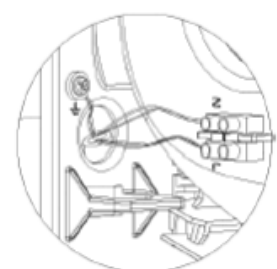


Fig. 8

Durante todo o processo evite tocar com a cobertura no circuito electrónico que se encontra por baixo da voluta.

NOTA: nos modelos automáticos, prever uma distância mínima de 40 cm (15.75") em relação a possíveis bancadas, mármore ou lavatórios (ver figura n.º 11).

Evitar, na medida do possível, a presença de superfícies reflectoras na zona de funcionamento dos sensores IV do aparelho.

Localização da patilha na base.

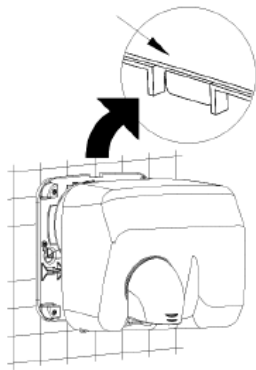


Fig. 9

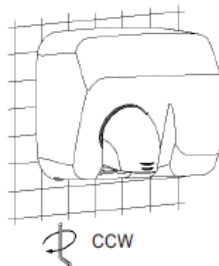


Fig. 10

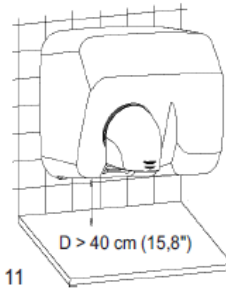


Fig. 11

O aparelho só deve ser manipulado por um técnico autorizado.

ATENÇÃO: ao desmontar a cobertura, ficam expostas partes activas do aparelho.

Devem ser previstos meios para desligar o aparelho da rede de alimentação, com uma separação de contacto de pelo menos 3 mm em todos os pólos.

Esses meios para interromper a ligação devem ser incorporados na instalação fixa.

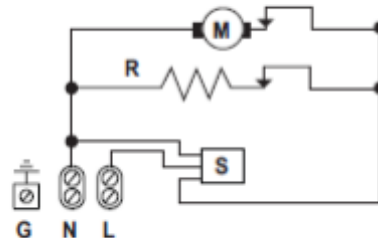
Durante o processo de instalação devem ser consideradas áreas de protecção, de acordo com a Norma VDE 0100.

O secador de mãos deve ser instalado apenas numa superfície fechada (parede, tabique ou similar).

ESQUEMA ELÉCTRICO

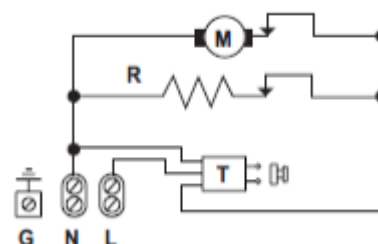
Modelos automáticos

- R - Resistência
- M - Motor
- S - Sensor
- G - Terra

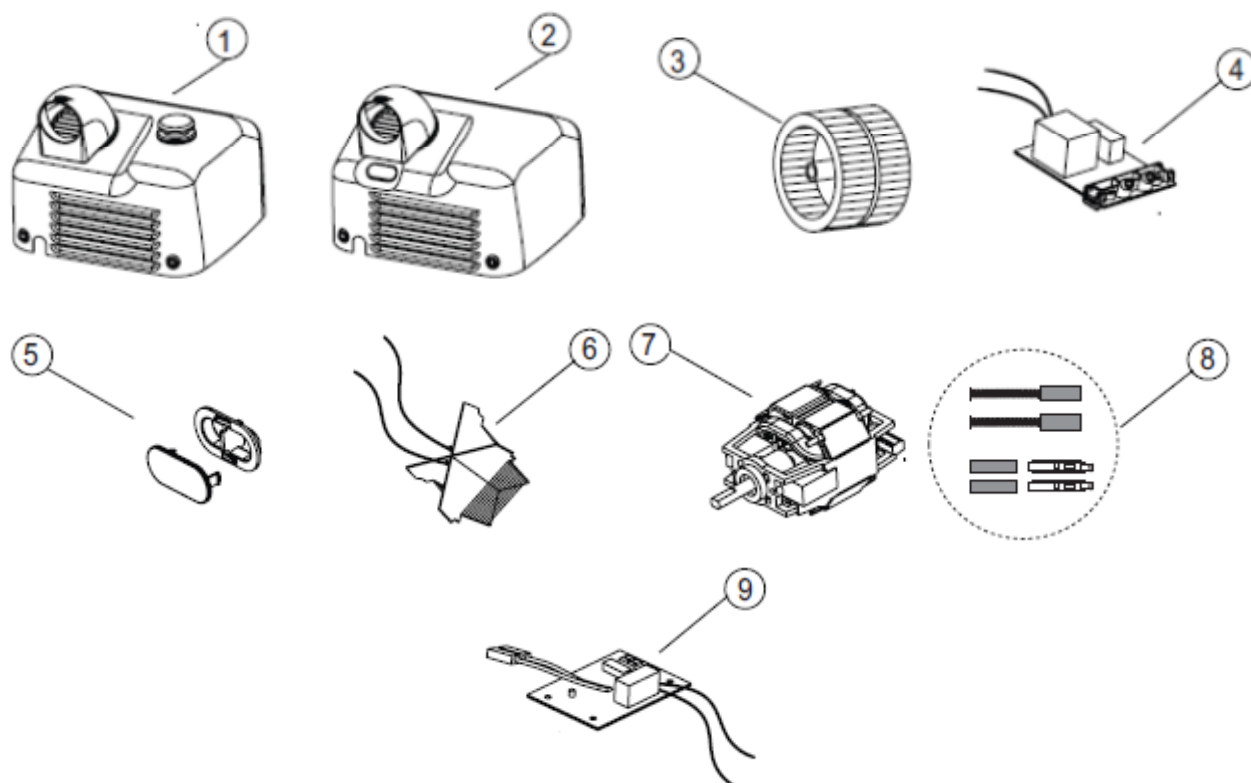


Modelos con botón

- R - Resistência
- M - Motor
- T - Temporizador
- G - Terra



COMPONENTES BÁSICOS



COMPONENTE	NÚMERO	CÓDIGO
Cobertura branca com botão	1	RC94810
Cobertura brilhante com botão	1	RC94830
Cobertura acetinada com botão	1	RC94820
Cobertura esmaltada com botão	1	RC94813
Cobertura automática branca	2	RC94850
Cobertura automática brilhante	2	RC94870
Cobertura automática acetinada	2	RC94860
Cobertura automática esmaltada	2	RC94815
Turbina	3	RC95777
Sensor electrónico	4	RC94600
Conjunto visor	5	RC94604
Resistência	6	RC95760
Motor	7	RC94748
Escovas de carvão	8	RC95750
Temporizador electrónico	9	RC94730

AJUSTE DA DISTÂNCIA DE DETECÇÃO

O secador de mãos inclui meios de ajuste manual que permitem a regulação da distância de detecção das mãos.

Estes ajustes da distância de detecção devem ser efectuados apenas por um técnico qualificado.

Os ajustes deverão ser efectuados deslocando el cursor del potenciómetro linear.



JUMPER PARA SELECÇÃO DA SENSIBILIDADE



Alta sensibilidade



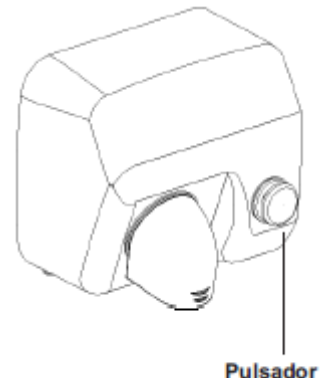
Baixa sensibilidade

MODO DE EMPREGO

Para obter uma boa secagem das mãos e aconselhável enxaguá-las bem, eliminando os restos de sabão.

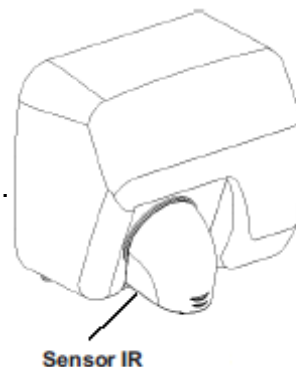
Modelos com botão:

Premir o botão para ligar. Em seguida, aproximar as mãos da saída de ar e esfregá-las uma na outra. Ir afastando lentamente as mãos até uma distância aproximada de 10-15 cm (3.9-5.9"). O secador de mãos permanece ligado durante 35 segundos, após os quais se desliga, ficando pronto a funcionar novamente.



Modelos automáticos:

Ligam-se quando detectam a proximidade das mãos. Se as aproximar a cerca de 8-12 cm (3.1-4.7") da saída de ar, o secador de mãos liga-se automaticamente. Em seguida, esfregue as mãos uma na outra e afaste-as lentamente até uma distância máxima de 15-20 cm (5.9-7.9"). O secador de mãos desliga-se passados 2-3 segundos, depois de ter retirado as mãos.



Este aparelho não está preparado para ser utilizado por pessoas (incluindo crianças) com incapacidade física, sensorial ou mental, ou sem experiência e/ou conhecimentos prévios, a não ser que tenham previamente recebido instruções sobre o seu uso, ou o façam sob supervisão de um responsável pela segurança.

QUANDO UMA CRIANÇA UTILIZAR ESTE SECADOR DE MÃOS, DEVE SER VIGIADA POR UMA PESSOA RESPONSÁVEL QUE SE CERTIFIQUE DE QUE ELA ESTÁ A USÁ-LO ADEQUADAMENTE E SE ASSEGURE DE QUE A CRIANÇA NÃO ESTÁ A BRINCAR COM O APARELHO

MANUTENÇÃO PREVENTIVA E LIMPIEZA

Uma limpeza adequada do aparelho prolongará a sua vida útil. Recomenda-se que, como mínimo, se limpe pelo menos uma vez por ano o pó acumulado no interior do aparelho.

MODO DE LIMPIEZA

- 1 - Desligar a entrada de corrente do secador.
- 2 - Retirar a cobertura (ver "Desmontagem para instalação").
- 3 - Com um pincel de cerdas suaves, limpe o pó acumulado na turbina, fazendo-a rodar manualmente.
- 4 - Com o mesmo pincel, limpe o pó acumulado no resto dos componentes.
- 5 - Com um pincel médio, limpe a grelha de entrada do ar.
- 6 - Verificar o estado das escovas de carvão. Estas devem ser substituídas quando tiverem um comprimento inferior a 5 mm (0.2").
- 7 - Retirar cuidadosamente o pó depositado no circuito electrónico, com ajuda de um pincel fino. Certifique-se de que não fica pó ou sujidade residual nos sensores de detecção.
- 8 - Nos modelos automáticos, certifique-se de que o visor dos leds IV (janela inferior da cobertura) está limpo e verifique a transparência do mesmo.
- 9 - Uma vez finalizadas as operações de manutenção, volte a montar a cobertura (ver pronto "Montagem" deste manual) e faça a ligação à corrente.
- 10 - Ligue o aparelho varias vezes seguidas, até que deixem de sair restos de poeira pela saída de ar.

LIMPIEZA DE COBERTURAS CROMADAS E DOURADAS

Para a limpeza, use apenas uma camurça a transparência do mesmo. Não utilize detergentes de nenhum tipo, nem ácidos, lixívas, abrasivos, ácido clorídrico, etc.

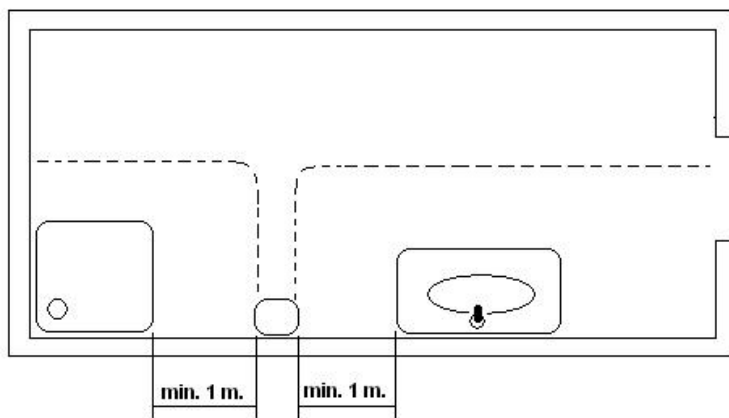
Tenha o cuidado de não danificar nem forçar nenhum componente.

NOTA: Todos os procedimentos de manutenção e limpeza devem ser realizados por pessoal técnico qualificado.

ISTRUZIONI DI SICUREZZA

Prima di effettuare qualsiasi operazione leggere accuratamente e tenere in considerazione le seguenti istruzioni di sicurezza:

- Consentire di effettuare interventi di installazione, regolazione e manutenzione sul presente dispositivo esclusivamente a personale tecnico qualificato. Tutte le suddette operazioni vanno sempre svolte in conformità alle attuali normative europee in materia di installazione, nonché ai corrispondenti regolamenti in vigore a livello locale.
- Nel caso in cui la custodia del dispositivo fosse smontata, prestare particolare attenzione giacché i rispettivi componenti attivi diventano così accessibili ed esiste un possibile rischio di scariche elettriche.
- Prima di effettuare qualsiasi operazione di natura elettrica scollegare la corrente per evitare qualsiasi rischio di scariche elettriche.
- Installare il dispositivo lontano da sorgenti di acqua in conformità ai requisiti stabiliti dalle attuali norme CEI in materia di distanze di sicurezza e come illustrato nella figura sottostante:



- Attenzione: le normative di installazione vigenti a livello locale potrebbero richiedere una distanza di sicurezza superiore al metro. Tener sempre conto anche della legislazione locale.
- Installare gli asciugacapelli lontano da persone che stanno facendo bagni o docce.
- Integrare nei cavi di fissaggio di tutti i poli dei dispositivi di scollegamento, mantenendo tra i contatti una distanza minima di 3 mm (0,12"), in conformità alle attuali normative europee.
- L'installatore avrà cura di controllare che l'impianto elettrico sia stato messo a terra in conformità alla normativa vigente.

- È consentito l'utilizzo del presente dispositivo ai bambini a partire da 8 anni e a persone con ridotte capacità fisiche, sensoriali e mentali, inesperte o prive delle conoscenze necessarie solamente sotto supervisione o se istruite in merito all'uso sicuro del dispositivo in modo tale da comprendere i rischi implicati. Questo dispositivo non è un giocattolo. I bambini non potranno effettuare alcun intervento di pulizia né operazione di manutenzione consentita agli utenti se non sotto la supervisione di un adulto.
- Non installare il dispositivo su una superficie normalmente infiammabile.
- Per fissare l'asciugamani elettrico alla parete seguire le istruzioni del presente manuale e utilizzare la sagoma fornita in dotazione con il dispositivo. Ai sensi delle normative di sicurezza europee, è proibito fissare il dispositivo servendosi di adesivi o metodi analoghi.

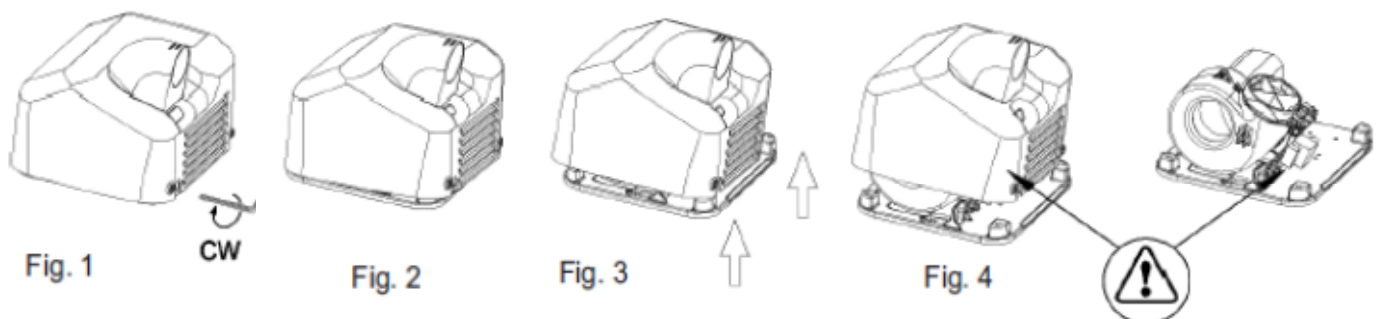
INSTALLAZIONE

Smontaggio per l'installazione

Il dispositivo viene fornito con le due viti inferiori filettate alla base, le quali servono per fissare la carcassa dall'interno.

L'estrazione della carcassa deve essere eseguita come indicato di seguito:

1. Serrare le viti inferiori girandole in **senso orario** (CW) con la chiave speciale fornita, fino ad avvitarle completamente (si veda la figura n. 1).
2. Togliere la carcassa, sollevandola con una leggera inclinazione, fino a liberare la linguetta di fissaggio superiore (si veda la figura n. 2).
Estrarre la carcassa verticalmente, evitando di urtare la parte interna della macchina (si veda la figura n. 3).



Nel realizzare questo proceso evitare:

- Danneggiare i componenti interni, in modo particolare il circuito elettronico, situato sotto la spirale (si veda la figura n. 4).
- Graffiare la carcassa e il visore dei sensori IR (nel modello automatico).

Montaggio

Realizzare l'installazione elettrica del dispositivo mediante canalizzazione posteriore (figura n. 5).

- L'isolatore in cui verranno collocati i cavi di alimentazione e il foro di entrata degli stessi ($\varnothing 22$ mm. - $\varnothing 0,87$ ") si trovano sul lato sinistro dell'asciugamani.
- Questo asciugamani è un dispositivo Classe I, che presenta una presa di terra.
- La procedura di montaggio si riassume come indicato di seguito:

1. Realizzare i 4 fori da $\varnothing 8$ mm. ($\varnothing 0,31$ ") utilizzando la mascherina fornita. Pulire i fori dalla polvere che deriva dalla realizzazione degli stessi.

Introdurre i 4 tasselli forniti fino a livellarli (si veda la figura n. 6).

2. Passare i cavi elettrici che procedono dalla parete attraverso il foro d'entrata ($\varnothing 22$ mm. - $\varnothing 0,87$ ").

3.- Serrare i 4 tirafondi forniti fissando in modo solido la base dell'asciugamani alla parete (si veda la figura n. 7).

4.- Collegare le due fasi di (N, L) nella morsettiere e il cavo A/V alla vite della presa di terra (Classe I)(si veda la figura n.8).

5.- Montare la carcassa dell'asciugamani:

- Introdurre la carcassa frontalmente.
- Introdurre la linguetta superiore nella sede corrispondente della base (si veda la figura n. 9) inclinando leggermente la carcassa.
- Svitare le viti girandole in **senso antiorario** (CCW) utilizzando la chiave speciale fornita (si veda la figura n. 10).

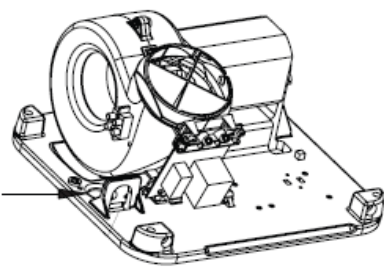


Fig. 5

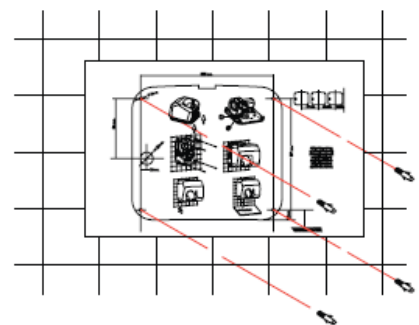


Fig. 6

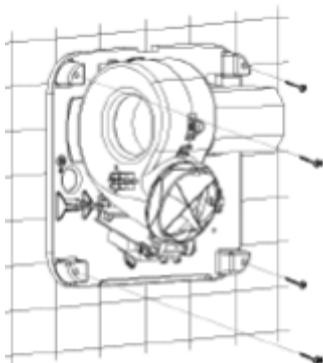


Fig. 7



Fig. 8

Nel corso di questa procedura evitare di toccare il circuito elettronico con la carcassa, il quale si trova situato sotto la spirale.

NOTA: nei modelli automatici è necessario prevedere una distanza minima di 40 cm. (15,75") rispetto ad eventuali mensole, marmi o lavandini (figura n. 11).

Location of the tab in the base

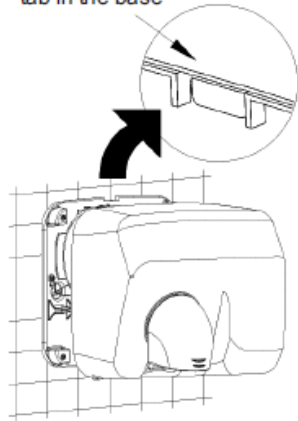


Fig. 9



Fig. 10

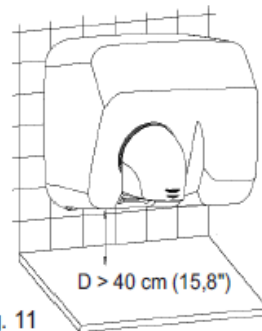


Fig. 11

Evitare, per quanto possibile, la presenza di superfici riflettenti nel raggio di azione dei sensori IR del dispositivo.

Il dispositivo deve essere maneggiato solo da un tecnico autorizzato.

ATTENZIONE: quando la carcassa viene smontata le parti attive del dispositivo rimangono accessibili.

Si devono prevedere mezzi di scollegamento dalla rete di alimentazione, con una separazione di contatto di almeno 3 mm. in tutti i poli. Tali mezzi di scollegamento devono essere incorporati all'installazione fissa.

Durante il processo di installazione si devono prendere in considerazione le aree di protezione secondo la Norma VDE 0100.

Il dispositivo asciugamani deve essere installato solo su di una superficie chiusa (parete, divisorio o simile).

SCHEMA ELÉTRICO

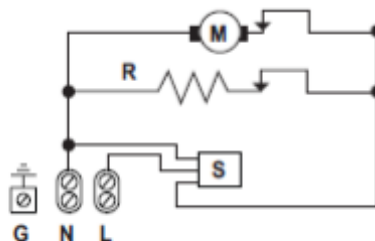
Modelli automatici

R - Resistenza

M - Motore

S - Sensore

G - Terra



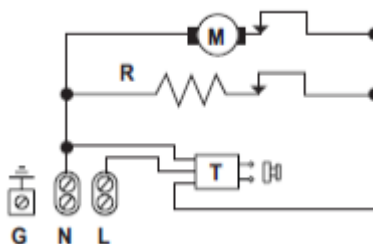
Modelli con pulsante

R - Resistenza

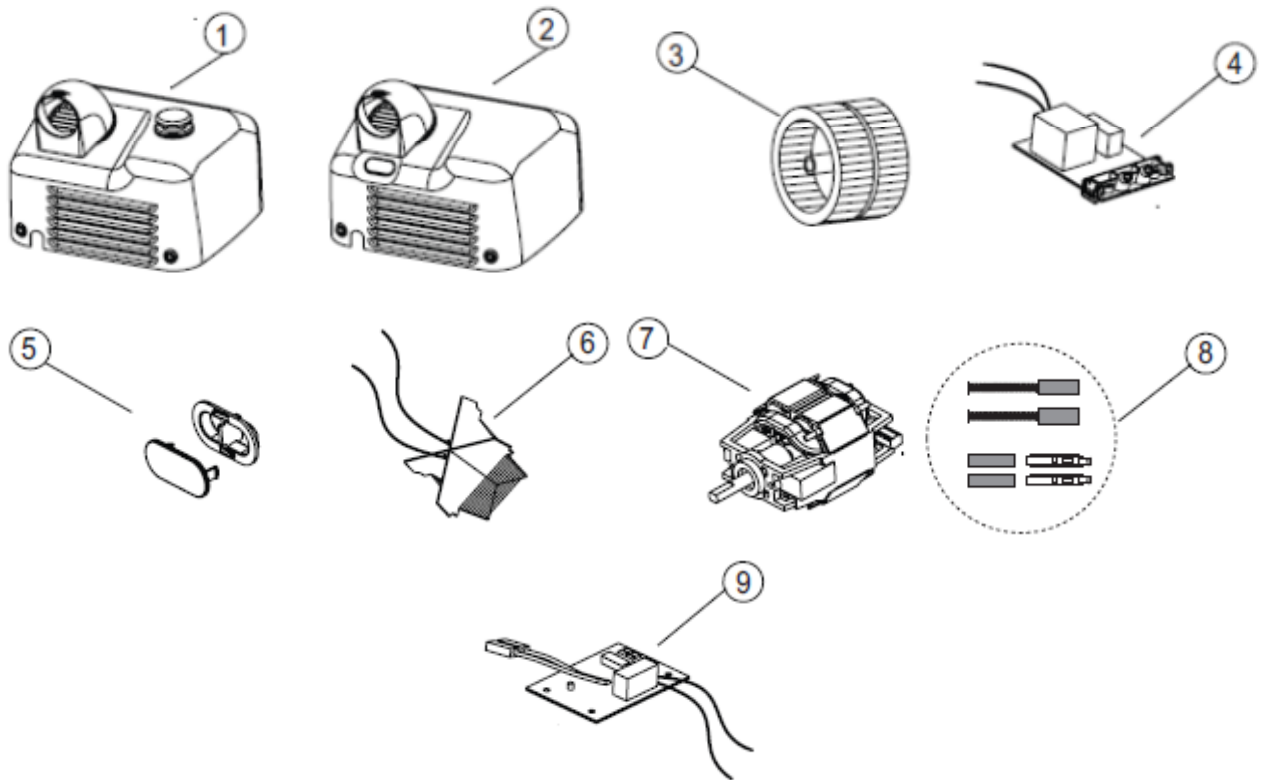
M - Motore

T - Temporizzatore

G - Terra



DISEGNO ESPLOSO DI BASE



COMPONENTE	NUMERO	CODICE
Carcassa pulsante bianca	1	RC94810
Carcassa pulsante brillante	1	RC94830
Carcassa pulsante satinada	1	RC94820
Carcassa pulsante smaltata	1	RC94813
Carcassa automatica bianca	2	RC94850
Carcassa automatica brillante	2	RC94870
Carcassa automatica satinada	2	RC94860
Carcassa automatica smaltata	2	RC94815
Turbina	3	RC95777
Sensore elettronico	4	RC94600
Gruppo visore	5	RC94604
Resistenza	6	RC95760
Motore	7	RC94748
Spazzole	8	RC95750
Temporizzatore elettronico	9	RC94730

REGOLARE LA DISTENZA DI RILEVAZIONE

L'asciugamani è provvisto di dispositivi di regolazione manuale che consentono di regolare la distanza di rilevamento delle mani.

Tali regolazioni della distanza di rilevamento devono essere eseguite esclusivamente da personale tecnico qualificato.

La regolazione può essere effettuata spostando il rispettivo cursore dei potenziometri lineari.



PONTICELLO DI SENSIBILITÀ



Alta sensibilità



Baja sensibilità

MODALITÀ D'USO

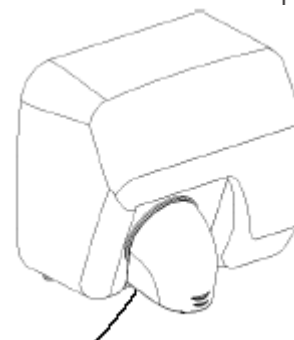
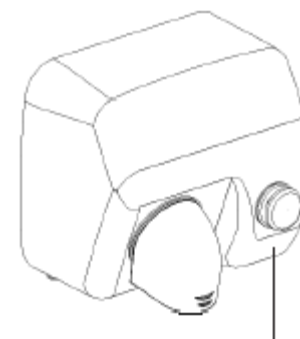
Per asciugare bene le mani, si consiglia un buon risciacquo, per eliminare i resti di sapone.

Modelli pulsante:

Premere il pulsante di azionamento. In seguito avvicinare le mani alla bocchetta di ventilazione e strofinarle. Ritirare a poco a poco le mani fino a una distanza di circa 10 - 15 cm. (3.9-5.9"). L'asciugamani agisce per un periodo di 35 secondi, dopo questo periodo si spegne e sarà pronto per mettersi nuovamente in funzione.

Modelli automatici:

Agiscono mediante il rilevamento delle mani. Avvicinandosi circa 8-12 cm. (3.1-4.7") alla bocchetta di ventilazione, l'asciugamani si mette in funzione. In seguito, strofinare le mani e ritrarle a poco a poco fino a una distanza di 15-20 cm. (5.9-7.9"). L'asciugamani si fermerà dopo 2-3 secondi una volta ritirate le mani.



Sensore IR

Il presente apparecchio non è stato concepito per essere utilizzato da persone (inclusi bambini) portatori di qualche handicap fisico, sensoriale o mentale, o che non abbiano alcuna esperienza e/o conoscenze previe, a meno che non abbiano ricevuto previamente istruzioni sul suo utilizzo o non siano supervise da una persona responsabile della sicurezza.

QUANDO UN BAMBINO UTILIZZA QUESTO ASCIUGAMANI ELETTRICO, VI DEVE SEMPRE ESSERE LA SUPERVISIONE DI UNA PERSONA RESPONSABILE, CHE GARANTISCA UN BUON USO DELL'APPARECCHIO ED IMPEDISCA IL SUO USO COME GIOCATTOLO.

MANUTENZIONE PREVENTIVA E PULIZIA

Una pulizia appropriata della macchina allungherà la vita utile della stessa. Si consiglia, al meno una all'anno, di procederé all'eliminazione della polvere che si è accumulata all'interno della macchina.

MODALITÀ DI PULIZA

- 1 - Scollegare l'affusso di corrente dell'asciugamani.
- 2 - Estrarre la carcassa. (Si veda "Smontaggio per l'installazione").
- 3 - Con uno spazzolino con setole morbide, puliré la polvere che si è accumulata nella turbina, realizzando un giro a mano.
- 4 - Con lo stesso spazzolino eliminare la polvere accumulata nel resto dei componenti.
- 5 - Con un spazzolino di medie dimensioni puliré la griglia di entrata dell'aria.
- 6 - Controllare lo stato delle spazzole. Queste devono essere sostituite quando la loro lunghezza è inferiore ai 5 mm. (0,2").
- 7 - Eliminare con attenzione la polvere depositata nel circuito elettronico con l'aiuto di una spazzolina sottile. Accertarsi che non vi sia polvere o sporco residuo nei sensori di rilevamento.
- 8 - Nei modelli automatici fare in modo che il visore dei led IR (apertura inferiore della carcassa) sia pulito ed controllare la trasparenza dello stesso.
- 9 - Una volta terminate le operazioni di manutenzione montare nuovamente la carcassa (si veda il punto "Montaggio" di questo stesso manuale) e ristabilire la corrente.
- 10 - In seguito avviare la macchina, fino a quando non fuoriescano i resti di polvere dalla bocchetta di ventilazione.

PULIZIA DELLE CARCASSE CROMATE E DORATE

Per realizzare la pulizia utilizzare solo una pelle di daino inumidita in acqua. Non utilizzare nessun tipo di detergente, acido, candeggina, prodotti abrasivi, ecc.

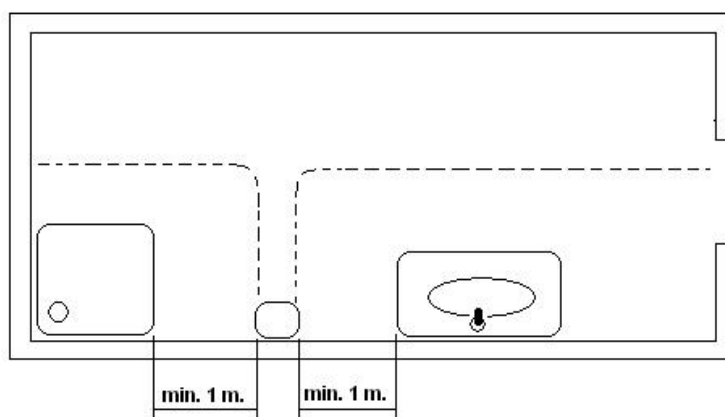
Fare attenzione a non danneggiare né forzare nessun componente.

NOTA: Tutti le procedure di manutenzione e pulizia devono essere realizzate da personale tecnico qualificato.

ИНСТРУКЦИИ ПО ТЕХНИКЕ БЕЗОПАСНОСТИ

ПЕРЕД ПРОВЕДЕНИЕМ КАКИХ-ЛИБО ОПЕРАЦИЙ НЕОБХОДИМО ВНИМАТЕЛЬНО ПРОЧИТАТЬ И ПРИНЯТЬ ВО ВНИМАНИЕ СЛЕДУЮЩИЕ ИНСТРУКЦИИ ПО ТЕХНИКЕ БЕЗОПАСНОСТИ.

- К УСТАНОВКЕ, НАСТРОЙКЕ И ОБСЛУЖИВАНИЮ ДАННОГО УСТРОЙСТВА ДОПУСКАЮТСЯ ТОЛЬКО КВАЛИФИЦИРОВАННЫЕ СПЕЦИАЛИСТЫ. ВСЕ ОПЕРАЦИИ ДОЛЖНЫ ВЫПОЛНЯТЬСЯ В СООТВЕТСТВИИ С ДЕЙСТВУЮЩИМИ ПРАВОВЫМИ ЕВРОПЕЙСКИМИ СТАНДАРТАМИ ПО УСТАНОВКЕ, А ТАКЖЕ СОГЛАСНО ПРИМЕНИМЫМ МЕСТНЫМ ПОСТАНОВЛЕНИЯМ.
- ПРИ ДЕМОНТАЖЕ КОРПУСА УСТРОЙСТВА НЕОБХОДИМО СОБЛЮДАТЬ ОСТОРОЖНОСТЬ, ТАК КАК В СВЯЗИ С ДОСТУПОМ К АКТИВНЫМ ЧАСТЯМ СУЩЕСТВУЕТ ПОТЕНЦИАЛЬНЫЙ РИСК ПОРАЖЕНИЯ ЭЛЕКТРИЧЕСКИМ ТОКОМ.
- ВО ИЗБЕЖАНИЕ ПОРАЖЕНИЯ ЭЛЕКТРИЧЕСКИМ ТОКОМ НЕОБХОДИМО ОТКЛЮЧАТЬ ПИТАНИЕ ПЕРЕД ПРОВЕДЕНИЕМ ЛЮБЫХ РАБОТ С ЭЛЕКТРИЧЕСКОЙ СИСТЕМОЙ.
- УСТРОЙСТВО ДОЛЖНО УСТАНАВЛИВАТЬСЯ ВДАЛИ ОТ ИСТОЧНИКА ВОДОСНАБЖЕНИЯ В СООТВЕТСТВИИ С ТРЕБОВАНИЯМИ ДЕЙСТВУЮЩИХ СТАНДАРТОВ МЭК К БЕЗОПАСНОМУ РАССТОЯНИЮ (СМ. РИСУНОК НИЖЕ).



- МЕСТНЫЕ ТРЕБОВАНИЯ ПО УСТАНОВКЕ МОГУТ ПРЕДУСМАТРИВАТЬ БЕЗОПАСНОЕ РАССТОЯНИЕ БОЛЕЕ 1 М. ТАКИЕ ТРЕБОВАНИЯ ТАКЖЕ НЕОБХОДИМО СОБЛЮДАТЬ.
- ФЕН ДОЛЖЕН РАСПОЛАГАТЬСЯ ВНЕ ДОСЯГАЕМОСТИ ЛИЦА, ПРИНИМАЮЩЕГО ВАННУ ИЛИ ДУШ.
- В СООТВЕТСТВИИ С ДЕЙСТВУЮЩИМИ ПРАВОВЫМИ ЕВРОПЕЙСКИМИ СТАНДАРТАМИ НА СТАЦИОНАРНОЙ ЭЛЕКТРОПРОВОДКЕ ДОЛЖНЫ БЫТЬ ПРЕДУСМОТРЕНЫ РАЗМЫКАТЕЛИ С ЗАДЕЙСТВОВАНИЕМ ВСЕХ ПОЛЮСОВ, ПРИ ЭТОМ ЗАЗОР МЕЖДУ КОНТАКТАМИ ДОЛЖЕН БЫТЬ НЕ МЕНЕЕ 3 ММ (0,12 ДЮЙМА).

- СПЕЦИАЛИСТ ПО УСТАНОВКЕ ДОЛЖЕН ОБЕСПЕЧИТЬ ЗАЗЕМЛЕНИЕ ЭЛЕКТРИЧЕСКОЙ СИСТЕМЫ В СООТВЕТСТВИИ С ДЕЙСТВУЮЩИМ ЗАКОНОДАТЕЛЬСТВОМ.

- К ЭКСПЛУАТАЦИИ УСТРОЙСТВА ДОПУСКАЮТСЯ ДЕТИ СТАРШЕ 8 ЛЕТ И ЛИЦА С ОГРАНИЧЕННЫМИ ФИЗИЧЕСКИМИ, СЕНСОРНЫМИ И УМСТВЕННЫМИ ВОЗМОЖНОСТЯМИ, А ТАКЖЕ НЕ ОБЛАДАЮЩИЕ СООТВЕТСТВУЮЩИМ ОПЫТОМ И ЗНАНИЯМИ, ПРИ УСЛОВИИ ИСПОЛЬЗОВАНИЯ ПОД НАБЛЮДЕНИЕМ ЛИБО ПРОХОЖДЕНИЯ ИНСТРУКТАЖА ПО БЕЗОПАСНОМУ ИСПОЛЬЗОВАНИЮ УСТРОЙСТВА С РАЗЪЯСНЕНИЕМ ВСЕХ СОПУТСТВУЮЩИХ РИСКОВ. ДЕТИ НЕ ДОЛЖНЫ ИГРАТЬ С УСТРОЙСТВОМ. ДЕТАМ НЕ РАЗРЕШАЕТСЯ САМОСТОЯТЕЛЬНО ПРОВОДИТЬ ОЧИСТКУ ИЛИ ОБСЛУЖИВАНИЕ УСТРОЙСТВА.

- ЗАПРЕЩАЕТСЯ РАЗМЕЩАТЬ УСТРОЙСТВО НА ВОСПЛАМЕНЯЮЩЕЙСЯ ПОВЕРХНОСТИ.

- КРЕПЛЕНИЕ УСТРОЙСТВА НА СТЕНУ ДОЛЖНО ОСУЩЕСТВЛЯТЬСЯ В СООТВЕТСТВИИ С ИНСТРУКЦИЯМИ НАСТОЯЩЕГО РУКОВОДСТВА С ИСПОЛЬЗОВАНИЕМ ПРИЛАГАЕМОЙ СХЕМЫ. В СООТВЕТСТВИИ С ЕВРОПЕЙСКИМИ СТАНДАРТАМИ ПО ТЕХНИКЕ БЕЗОПАСНОСТИ ЗАПРЕЩАЕТСЯ КРЕПИТЬ УСТРОЙСТВО ПРИ ПОМОЩИ КЛЕЯЩИХ МАТЕРИАЛОВ И ДРУГИХ ПОДОБНЫХ СПОСОБОВ.

МОНТАЖ

ДЕМОНТАЖ ПЕРЕД УСТАНОВКОЙ

СУШИЛКА ПОСТАВЛЯЕТСЯ С ДВУМЯ РАСПОЛОЖЕННЫМИ ВНИЗУ, ПРИКРУЧЕННЫМИ К ОСНОВАНИЮ ВИНТАМИ, КОТОРЫЕ КРЕПЯТ КОРПУС ИЗНУТРИ. ДЛЯ СНЯТИЯ КРЫШКИ НЕОБХОДИМО ПРОИЗВЕСТИ СЛЕДУЮЩИЕ ДЕЙСТВИЯ:

1- Полностью открутить нижние винты с помощью прилагаемого специального гаечного ключа, поворачивая их по часовой стрелке (CW) (см. рис. 1).

2- Снять крышку, слегка наклонив ее и высвободив верхний крепежный затвор (см. рис. 2). Потянув вверх, снять крышку, стараясь при этом не ударить ею внутреннюю часть аппарата (см. рис. 3).

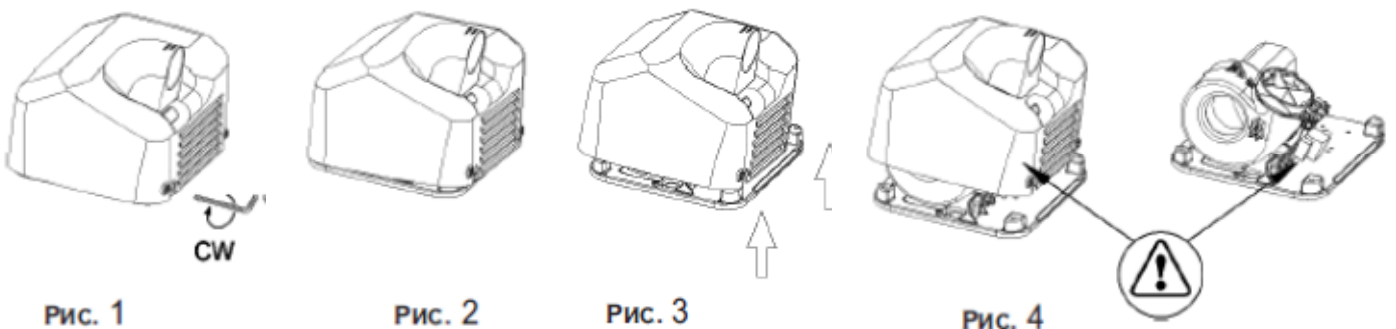


Рис. 1

Рис. 2

Рис. 3

Рис. 4

ПРИ СНЯТИИ КРЫШКИ ИЗБЕГАТЬ:

- Повреждения внутренних частей сушилки, в особенности, электронной платы, расположенной под спиралью (см. рис. 4).
- Царапин крышки и окошка ИК-датчиков (в автоматической модели).

МОНТАЖ

РЕКОМЕНДУЕТСЯ ПРОВЕСТИ ПИТАЮЩИЙ КАБЕЛЬ ЧЕРЕЗ НАПРАВЛЯЮЩУЮ, КОТОРАЯ НАХОДИТСЯ С ТЫЛЬНОЙ СТОРОНЫ (РИС. 5).

- Колодка, к которой подсоединяются питающие кабели, и отверстие для подводки кабелей (диам. 22 мм = 0,87 дюйма) расположены в левой части сушилки.

- Данная сушилка соответствует II классу электрической изоляции и включает заземляющий провод.

- Установка сушилки производится в соответствии со следующими пунктами:

1- Просверлить в стене 4 отверстия сверлом Ш 8 мм (Ш 0,31 дюйма), используя прилагаемый в комплекте поставки шаблон. Очистить отверстия от крошки и пыли. Вставить 4 дюбеля, поставляемые вместе с сушилкой, и загнать их до упора (см. рис. 6).

2- Вставить выходящие из стены питающие кабели в специальное входное отверстие (Ш 22 мм = 0,87 дюйма).

3- Плотнo закрепить крепежную планку сушилки на стене, закрутив 4 поставляемых в комплекте шурупа (см. рис. 7).

4- Подсоединить оба фазовых провода (N,L) к колодке, а кабель A/V — к винту заземления (Класс I) (см. рис. 8).

5.- Установить крышку на корпус сушилки:

- Крышку устанавливать фронтально.

- Вставить верхний затвор в паз в корпусе сушилки (см. рис. 9), слегка наклонив крышку.

- Повернуть винты против часовой стрелки (CCW) с помощью прилагаемого специального гаечного ключа (см. рис. 10).

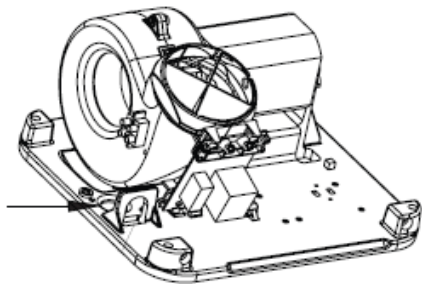


Рис. 5

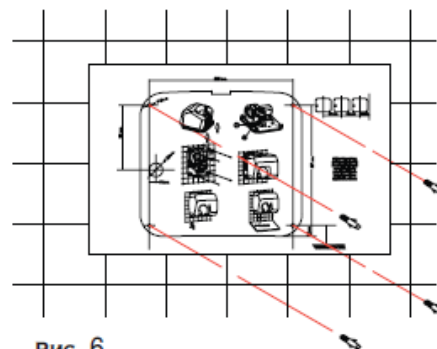


Рис. 6

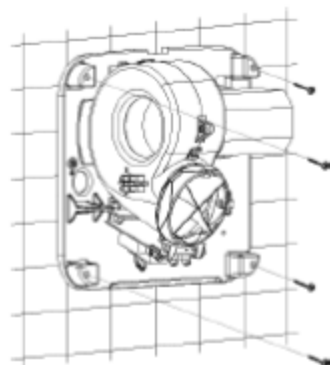


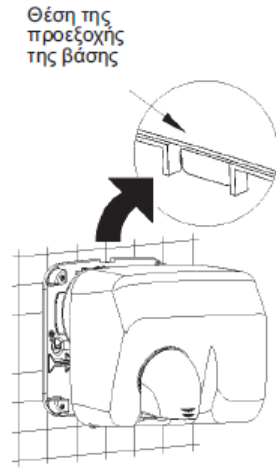
Рис. 7



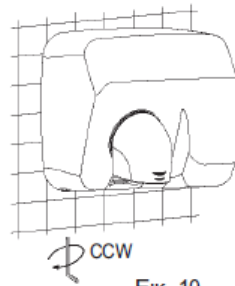
Рис. 8

ВЫПОЛНЯЯ УКАЗАННЫЕ ДЕЙСТВИЯ, НЕ КАСАЙТЕСЬ КРЫШКОЙ ЭЛЕКТРОННОЙ ПЛАТЫ, КОТОРАЯ РАСПОЛОЖЕНА ПОД СПИРАЛЬЮ.

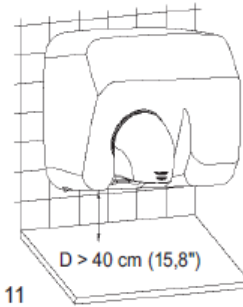
ПРИМЕЧАНИЕ: В АВТОМАТИЧЕСКИХ МОДЕЛЯХ НЕОБХОДИМО СОБЛЮДАТЬ МИНИМАЛЬНОЕ РАССТОЯНИЕ В 40 СМ. МЕЖДУ СУШИЛКОЙ И ВОЗМОЖНЫМИ ПОЛКАМИ, РАКОВИНАМИ ИЛИ МРАМОРНЫМИ ПРЕДМЕТАМИ (СМ. РИС. 11).



Εικ. 9



Εικ. 10



Εικ. 11

ИЗБЕГАТЬ НАЛИЧИЯ ОТРАЖАЮЩИХ ПОВЕРХНОСТЕЙ В ЗОНЕ ДЕЙСТВИЯ ИК-ДАТЧИКОВ СУШИЛКИ. ОБСЛУЖИВАНИЕ ДОЛЖНО ПРОИЗВОДИТЬСЯ ТОЛЬКО СПЕЦИАЛИСТОМ, ИМЕЮЩИМ РАЗРЕШЕНИЕ НА ДАННЫЙ ВИД ДЕЯТЕЛЬНОСТИ.

ВНИМАНИЕ: ПРИ СНЯТОЙ КРЫШКЕ АКТИВНЫЕ ЧАСТИ СУШИЛКИ СТАНОВЯТСЯ ДОСТУПНЫМИ.

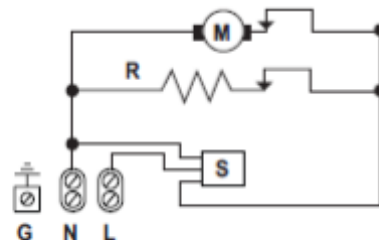
НЕОБХОДИМО ПРЕДУСМОТРЕТЬ СРЕДСТВА ОТКЛЮЧЕНИЯ СУШИЛКИ ОТ ПИТАЮЩЕЙ ЭЛЕКТРИЧЕСКОЙ СЕТИ, ПРИ ЭТОМ РАССТОЯНИЕ.

МЕЖДУ КОНТАКТАМИ НА ВСЕХ ПОЛЮСАХ ДОЛЖНО БЫТЬ НЕ МЕНЕЕ 3 ММ. ДАННЫЕ СРЕДСТВА ОТКЛЮЧЕНИЯ ДОЛЖНЫ ВХОДИТЬ В СОСТАВ СТАЦИОНАРНОГО ОБОРУДОВАНИЯ. В ХОДЕ УСТАНОВКИ СУШИЛКИ НЕОБХОДИМО УЧИТЫВАТЬ ПАРАМЕТРЫ БЕЗОПАСНОСТИ В СООТВЕТСТВИИ СО СТАНДАРТОМ VDE 0100. СУШИЛКА ДЛЯ РУК ДОЛЖНА УСТАНОВЛИВАТЬСЯ ТОЛЬКО НА ЗАМКНУТЫЕ ПОВЕРХНОСТИ (СТЕНЫ, ПЕРЕГОРОДКИ И Т.Д.).

ЭЛЕКТРИЧЕСКАЯ СХЕМА

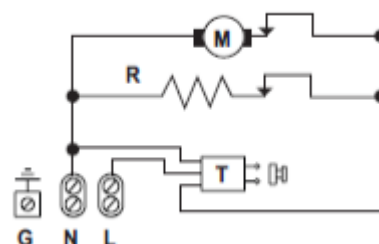
АВТОМАТИЧЕСКИЕ МОДЕЛИ

- R - НАГРЕВАТЕЛЬНЫЙ ЭЛЕМЕНТ
- M - ЭЛЕКТРОДВИГАТЕЛЬ
- S - ДАТЧИК
- G - ЗАЗЕМЛЕНИЕ

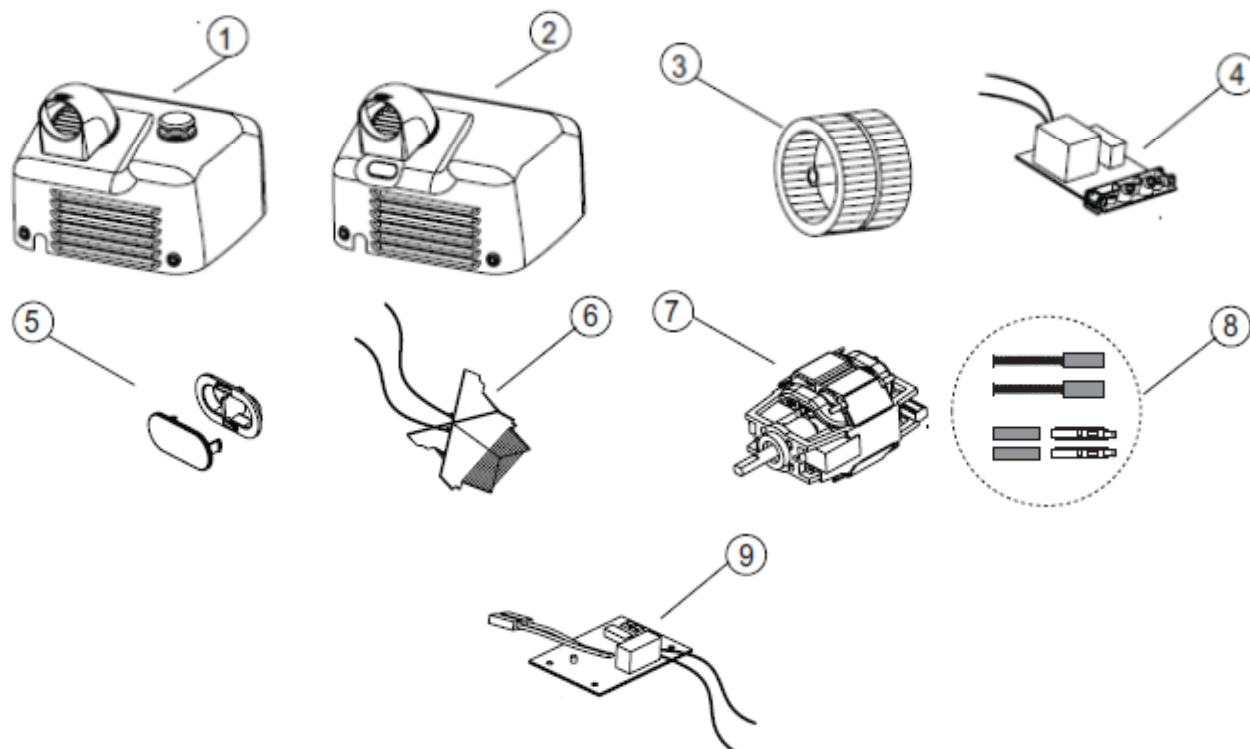


МОДЕЛИ С ПУСКОВОЙ КНОПКОЙ

- R - НАГРЕВАТЕЛЬНЫЙ ЭЛЕМЕНТ
- M - ЭЛЕКТРОДВИГАТЕЛЬ
- T - ТАЙМЕР
- G - ЗАЗЕМЛЕНИЕ



ОСНОВНЫЕ КОМПОНЕНТЫ



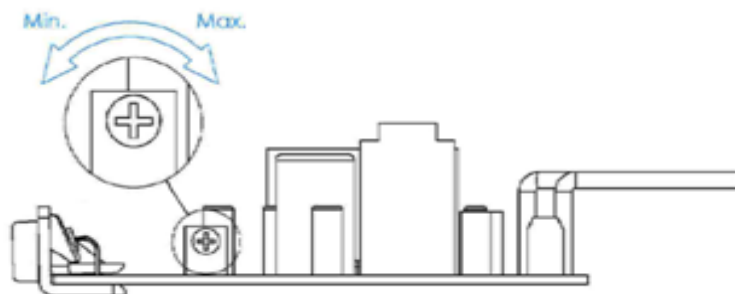
КОМПОНЕНТ	УНСПО	КОД
КОРПУС МОДЕЛИ С КНОПКОЙ, БЕЛЫЙ	1	RC94810
КОРПУС МОДЕЛИ С КНОПКОЙ, БЛЕСТЯЩИЙ	1	RC94830
КОРПУС МОДЕЛИ С КНОПКОЙ, МАТОВЫЙ	1	RC94820
КОРПУС МОДЕЛИ С КНОПКОЙ, ЭМАЛИРОВАННЫЙ	1	RC94813
КОРПУС АВТОМАТИЧЕСКОЙ МОДЕЛИ, БЕЛЫЙ	2	RC94850
КОРПУС АВТОМАТИЧЕСКОЙ МОДЕЛИ, БЛЕСТЯЩИЙ	2	RC94870
КОРПУС АВТОМАТИЧЕСКОЙ МОДЕЛИ, МАТОВЫЙ	2	RC94860
КОРПУС АВТОМАТИЧЕСКОЙ МОДЕЛИ, ЭМАЛИРОВАННЫЙ	2	RC94815
ВЕНТИЛЯТОР	3	RC95777
ЭЛЕКТРОННЫЙ ДАТЧИК	4	RC94600
ГРУППА ОКОШЕК	5	RC94604
НАГРЕВАТЕЛЬНЫЙ ЭЛЕМЕНТ	6	RC95760
ЭЛЕКТРОДВИГАТЕЛЬ	7	RC94748
ЩЕТКИ	8	RC95750
ЭЛЕКТРОННЫЙ ТАЙМЕР	9	RC94730

отрегулируйте расстояние обнаружения

СУШИЛКА ДЛЯ РУК ОСНАЩЕНА СРЕДСТВАМИ РУЧНОЙ РЕГУЛИРОВКИ, КОТОРЫЕ ПОЗВОЛЯЮТ РЕГУЛИРОВАТЬ ДИСТАНЦИЮ ОБНАРУЖЕНИЯ РУК.

РЕГУЛИРОВКА ДИСТАНЦИИ ОБНАРУЖЕНИЯ ДОЛЖНА ОСУЩЕСТВЛЯТЬСЯ ИСКЛЮЧИТЕЛЬНО КВАЛИФИЦИРОВАННЫМ СПЕЦИАЛИСТОМ.

РЕГУЛИРОВКА ОСУЩЕСТВЛЯЕТСЯ ПРИ ПОМОЩИ БЕГУНКА ЛИНЕЙНОГО ПОТЕНЦИОМЕТРА.



ПЕРЕКЛЮЧАТЕЛЬ РЕГУЛЯТОРА ЧУВСТВИТЕЛЬНОСТИ ДАТЧИКА



ПОВЫШЕННАЯ ЧУВСТВИТЕЛЬНОСТЬ



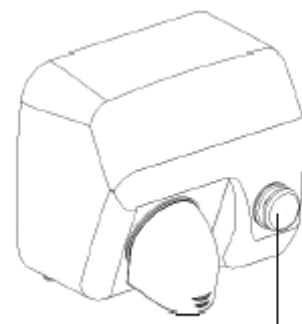
ПОНИЖЕННАЯ ЧУВСТВИТЕЛЬНОСТЬ

ПРАВИЛА ЭКСПЛУАТАЦИИ

Для обеспечения удовлетворительной сушки рук рекомендуется тщательно вымыть их от остатков мыла.

МОДЕЛИ С ПУСКОВОЙ КНОПКОЙ:

Нажать на кнопку запуска. После этого приблизить руки к выходному соплу, производя при этом движения, имитирующие мытье. Постепенно удалить руки от сушилки на расстояние около 10-15 см. (3.9-5.9 дюйма). Сушилка работает в течение 35 секунд. По истечении этого времени она может быть использована повторно.



ПУСКОВАЯ КНОПКА

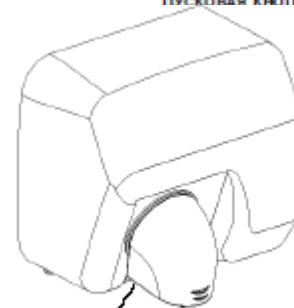
АВТОМАТИЧЕСКИЕ МОДЕЛИ:

Автоматически включаются при приближении рук.

При приближении рук на 8-12 см (3,1-4,7 дюйма) к выходному соплу сушилка включается автоматически.

После этого постепенно удалить руки от сушилки на расстояние, не превышающее 15-20 см (5,9-7,9 дюйма), производя при этом движения, имитирующие мытье.

Если убрать руки из зоны действия датчика, сушилка автоматически выключится через 2-3 секунды.



ИК-ДАТЧИК

ПРЕДВАРИТЕЛЬНЫХ ЗНАНИЙ, ЕСЛИ ИМИ НЕ БЫЛИ ПОЛУЧЕНЫ ПРЕДВАРИТЕЛЬНЫЕ ИНСТРУКЦИИ ПО ЭКСПЛУАТАЦИИ ИЛИ ЕСЛИ АППАРАТ ИСПОЛЬЗУЕТСЯ БЕЗ КОНТРОЛЯ СО СТОРОНЫ ОТВЕТСТВЕННОГО ЛИЦА.

ПРИ ИСПОЛЬЗОВАНИИ СУШИЛКИ ДЛЯ РУК РЕБЕНКОМ ОТВЕТСТВЕННОЕ ЛИЦО ДОЛЖНО НАБЛЮДАТЬ ЗА ПРАВИЛЬНЫМ ИСПОЛЬЗОВАНИЕМ АППАРАТА, ПРИ ЭТОМ СЛЕДУЕТ УБЕДИТЬСЯ, ЧТО РЕБЕНОК НЕ ИГРАЕТ С НИМ.

ОБСЛУЖИВАНИЕ И ЧИСТКА

ПРАВИЛЬНОЕ ОБСЛУЖИВАНИЕ СУШИЛКИ ПРОДЛИТ СРОК ЕЕ ЭКСПЛУАТАЦИИ.
РЕКОМЕНДУЕТСЯ ЧИСТИТЬ СУШИЛКУ ОТ СОБРАВШЕЙСЯ В НЕЙ ПЫЛИ КАК МИНИМУМ
ОДИН РАЗ В ГОД.

ПРАВИЛА ОЧИСТКИ

- 1- Отключить питающий кабель.
- 2- Снять крышку (см. «Демонтаж перед установкой»).
- 3- Щеткой с мягкой щетиной удалить скопившуюся на вентиляторе пыль, вращая его рукой.
- 4- Этой же щеткой снять пыль, собравшуюся на остальных внутренних частях сушилки.
- 5- Щеткой среднего размера удалить пыль, скопившуюся на решетке выходного отверстия. Периодически проверять состояние щеток электродвигателя.
- 6- Щетки необходимо заменить, когда их длина станет менее 5 мм. (0.2").
- 7- Аккуратно счищать собравшуюся на электронной плате пыль с помощью щетки с тонкой щетиной. Проверять отсутствие пыли и грязи на датчиках.
- 8- Содержать в чистоте окошко ИК-датчиков автоматических моделей (оно находится в нижней части корпуса): окошко должно быть прозрачным.
- 9- После проведения чистки сушилки вновь установить крышку (см. раздел «Монтаж» данного руководства) и подключить электропитание.
- 10- Несколько раз подряд включить сушилку, чтобы продуть остатки пыли через выходное сопло. ЧИСТКА ХРОМИРОВАННЫХ И ПОЗОЛОЧЕННЫХ КОРПУСОВ Для очистки корпуса использовать смоченную в воде замшу. НЕ ИСПОЛЬЗУЙТЕ МОЮЩИЕ СРЕДСТВА ЛЮБОГО ТИПА, КИСЛОТЫ, ХЛОРКУ, АБРАЗИВНЫЕ, АНТИКОРРОЗИОННЫЕ
- ЧИСТЯЩИЕ СРЕДСТВА И Т.Д.
- ЧТОБЫ НЕ ПОВРЕДИТЬ СУШИЛКУ, ЗАПРЕЩАЕТСЯ ПРИЛАГАТЬ К.
- НЕЙ ЧРЕЗМЕРНЫЕ ФИЗИЧЕСКИЕ УСИЛИЯ.

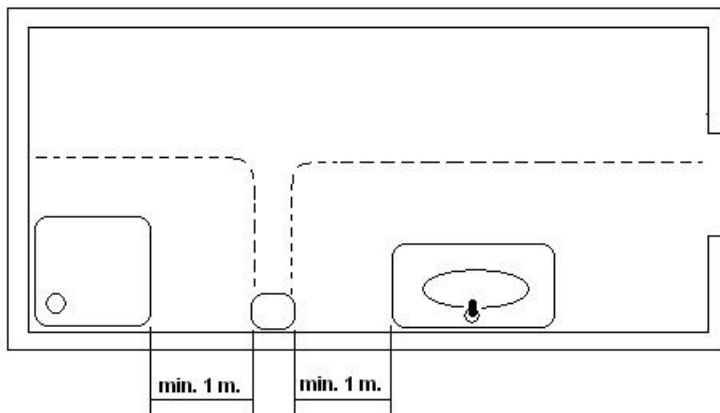
ЧИСТКА ХРОМИРОВАННЫХ И ПОЗОЛОЧЕННЫХ КОРПУСОВ

Для очистки корпуса использовать кусок замши, смоченный водой.
Запрещается применять моющие средства любого типа, кислоты, щелок, абразивные чистящие средства, и т.д. Чтобы не повредить сушилку, запрещается прилагать к ней чрезмерные физические усилия.

ΟΔΗΓΙΕΣ ΑΣΦΑΛΕΙΑΣ

Προτού προβείτε σε οποιαδήποτε λειτουργία, διαβάστε προσεκτικά και λάβετε υπόψη σας τις παρακάτω οδηγίες ασφαλείας:

- Μόνο έμπειρος τεχνικός μπορεί να εγκαταστήσει, να ρυθμίσει και να συντηρήσει αυτή τη συσκευή. Όλες οι λειτουργίες πρέπει πάντα να πραγματοποιούνται σύμφωνα με τα ισχύοντα νομικά Ευρωπαϊκά Πρότυπα εγκατάστασης και σύμφωνα με τους τοπικούς κανονισμούς.
- Να είστε προσεκτικοί όταν το πλαίσιο της συσκευής είναι αποσυναρμολογημένο, διότι μπορείτε να ακουμπήσετε τα εξαρτήματα από τα οποία περνά ρεύμα και υπάρχει πιθανός κίνδυνος ηλεκτροπληξίας.
- Πριν από οποιοδήποτε ηλεκτρικό χειρισμό, πρέπει να διακόψετε τη ροή του ηλεκτρικού ρεύματος προκειμένου να αποφευχθεί όποιος κίνδυνος ηλεκτροπληξίας.
- Η συσκευή πρέπει να τοποθετηθεί σε σημείο μακριά από πηγή νερού, προκειμένου να πληρούνται οι αποστάσεις ασφαλείας που ορίζονται στα τρέχοντα πρότυπα IEC και σύμφωνα με το ακόλουθο σχέδιο:



- Να είστε προσεκτικοί διότι οι τοπικές απαιτήσεις εγκατάστασης ενδέχεται να ζητούν πάνω από 1μ. απόσταση ασφαλείας. Να λάβετε υπόψη σας και τις εν λόγω τοπικές απαιτήσεις.
- Οι στεγνωτήρες μαλλιών πρέπει να τοποθετούνται μακριά από άτομα που κάνουν μπάνιο ή ντους.
- Για τη σταθερή καλωδίωση πρέπει να υπάρχει χωριστή ηλεκτρική διάταξη αποσύνδεσης όλων των πόλων με απόσταση 3 mm μεταξύ των επαφών, σύμφωνα με τα ισχύοντα Ευρωπαϊκά Πρότυπα.
- Όποιος πραγματοποιεί την εγκατάσταση πρέπει να βεβαιώνεται ότι το ηλεκτρικό σύστημα είναι γειωμένο σύμφωνα με την ισχύουσα νομοθεσία.

- Η συσκευή αυτή μπορεί να χρησιμοποιηθεί από παιδιά 8 ετών και άνω και άτομα με μειωμένη σωματική, αισθητηριακή ή νοητική ικανότητα ή έλλειψη εμπειρίας και γνώσης μόνο εάν είναι υπό επίβλεψη ή τους έχουν δοθεί οδηγίες σχετικά με την ασφαλή χρήση της συσκευής και αν έχουν κατανοήσει τους ενδεχόμενους κινδύνους. Τα παιδιά δεν πρέπει να παίζουν με τη συσκευή. Ο καθαρισμός και η συντήρηση δεν πρέπει να πραγματοποιούνται από παιδιά χωρίς επίβλεψη.
- Η συσκευή δεν πρέπει να εγκαθίσταται σε επιφάνεια που θα μπορούσε να είναι εύφλεκτη.
- Για να στερεώσετε το στεγνωτήρα μαλλιών στον τοίχο, ακολουθήστε τις οδηγίες του παρόντος εγχειριδίου και χρησιμοποιήστε το πρότυπο που παρέχεται με τη συσκευή. Η τοποθέτηση της συσκευής με κολλητικές ουσίες ή παρόμοιες μεθόδους απαγορεύεται από τα Ευρωπαϊκά Πρότυπα Ασφαλείας.

ΕΡΚΑΤΑΣΤΑΣΗ

Αφαίρεση περιβλήματος για την εγκατάσταση

Ο στεγνωτήρας παρέχεται με τις δύο κάτω βίδες, οι οποίες στερεώνουν εσωτερικά τη βάση, βιδωμένες.

Η αφαίρεση της βάσης πρέπει να πραγματοποιηθεί ως εξής:

1. Βιδώστε τις κάτω βίδες **δεξιόστροφα** με το παρεχόμενο ειδικό, μέχρι να βιδωθούν πυήπως (βλ. εικ. 1).
2. Αφαιρέστε το περίβλημα, ανασκώνοντάς το με ελαφρά κλίση, μέχρι να αποδεσμευτεί άνω προεξοχή σύνδεσης (βλ. εικ. 2). Εξάψετε το περίβλημα κατακόρυφα, προσέχοντας να εμη χτυπήσετε το εσωτερικό του μηχανήματος (βλ. εικ. 3).



Αποφύγετε κατά τη διαδικασία αυτή:

- Να ζημιώσετε τα εσωτερικά στοιχεία και ιδίως το ηλεκτρονικό κύκλωμα που βρίσκεται κάτω από το σπειροειδές περίβλημα (βλ. εικ.4).
- Να γρατσουνίσετε το περίβλημα και τη δισπτρα των αισθητήρων υπέρυθρης ακτινοβολίας (στο αυτόματο μοντέλο).

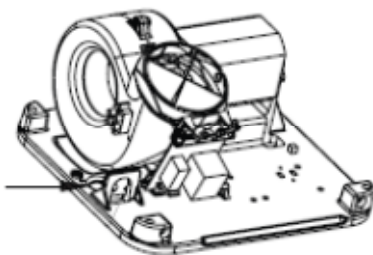
Συναρμολόγηση

Η ηλεκτρική εγκατάσταση της συσκευής πραγματοποιείται μέσω οπίσθιας διέλευσης της καλωδίωσης (βλ. εικ. 5).

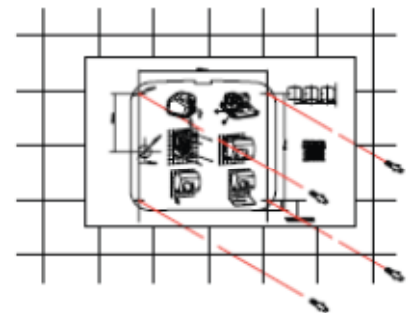
- Οι ακροδέκτες, στους οποίους θα συνδεθούν τα καλώδια τροφοδοσίας, και η οπή διέλευσης αυτών (διαμέτρου 22 χιλιοστών) βρίσκονται στην αριστερή πλευρά του στεγνωτήρα.
- Ο παρών στεγνωτήρας είναι μία συσκευή της κατηγορίας I με ενσωματωμένη γείωση.

Η διαδικασία της συναρμολόγησης συνοψίζεται ως εξής:

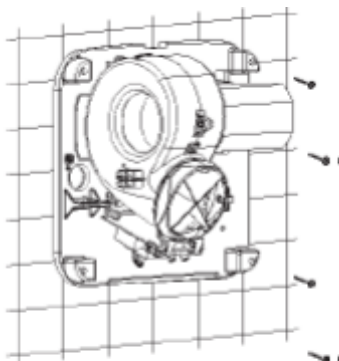
1. Διανοίξετε 4 οπές διαμέτρου 8 χιλιοστών, χρησιμοποιώντας τον παρεχόμενο οδηγό. Καθαρίστε τις οπές από τη σκόνη που θα προκύψει. Εισάγετε τα 4 παρεχόμενα βύσματα, έως ότου το χείλος τους έρθει στο ύψος της επιφάνειας στήριξης.
2. Περάστε τα προερχόμενα από τον τοίχο ηλεκτρικά καλώδια μέσα από την οπή διέλευσης (διαμέτρου 22 χιλιοστών).
3. Βιδώστε τις 4 παρεχόμενες ξυλόβιδες, στερεώνοντας τη βάση του στεγνωτήρα σφιχτά στον τοίχο (βλ. εικ. 7).
4. Συνδέστε τις δύο φάσεις (N,L) στους ακροβέκτες και το καλώδιο A/V στη βίδα της γείωσης (κατηγορίας I) (βλ. εικ. 8).
5. Προσαρτήστε το περίβλημα στο στεγνώτηρα :
 - Εισάγετε το περίβλημα μετωπικά.
 - Εισάγετε την άνω προεξοχή στην υποδοχή της βάσης για αυτό (βλ. εικ. 9), κρατώντας το περίβλημα με ελαφρά κλίση.
 - Εεσφίξτε τις βίδες **αριστερόστροφα** με το παρεχόμενο ειδικό κλειδί (βλ. εικ. 10).



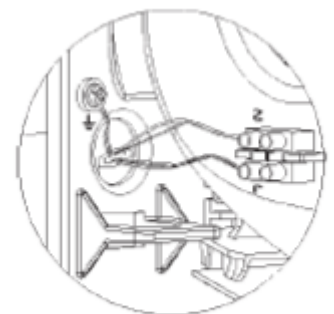
Εικ. 5



Εικ. 6

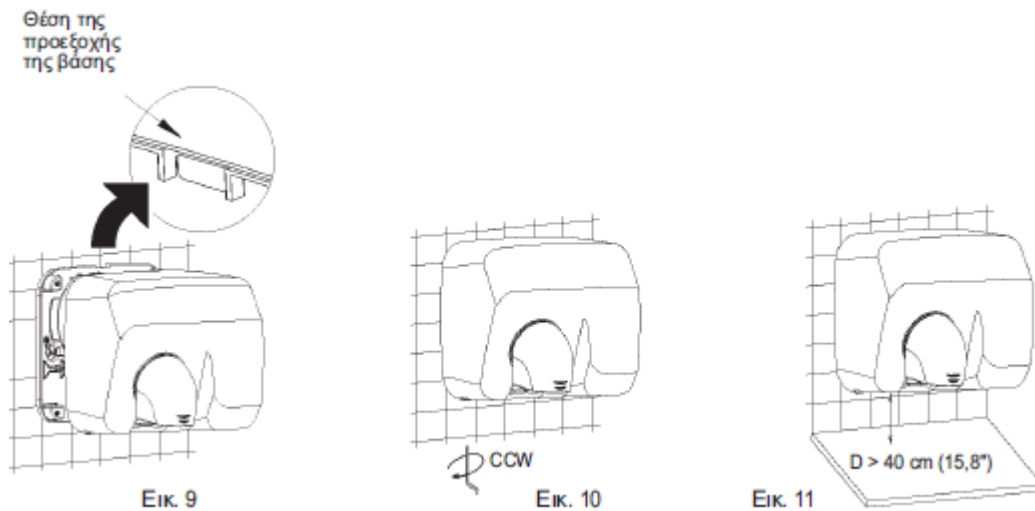


Εικ. 7



Εικ. 8

Σε όλη αυτή τη διαδικασία προσέξτε να μην ακουμπήσετε με το περίβλημα το ηλεκτρονικό κύκλωμα που βρίσκεται κάτω από το σπειροειδές περίβλημα.
ΠΑΡΑΤΗΡΗΣΗ: Για τα αυτόματα μοντέλα προβλέψτε μία ελάχιστη ελεύθερη απόσταση 40 εκατοστών ως προς ενδεχόμενα ράφια, μάρμαρα ή νιπτήρες (βλ. εικ. 11).



Αποφύγετε κατά το δυνατόν την παρουσία αντανακλαστικών επιφανειών στην περιοχή ενεργοποίησης των αισθητήρων υπέρυθρης ακτινοβολίας της συσκευής.

Η διεξαγωγή εργασιών στη συσκευή επιτρέπεται μόνο σε εξουσιοδοτημένους τεχνίτες.

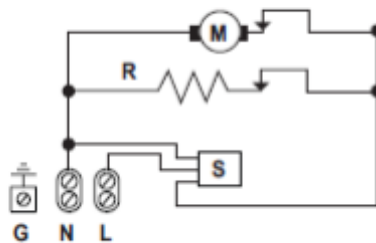
ΠΡΟΣΟΧΗ: Κατά την αποσυναρμολόγηση του περιβλήματος αποκαλύπτονται εξαρτήματα της συσκευής, τα οποία βρίσκονται υπό ηλεκτρική τάση.

Πρέπει να προβλεφθούν μέσα αποσύνδεσης από το δίκτυο τροφοδοσίας με άνοιγμα επαφών τουλάχιστον 3 χιλιοστών σε όλους τους πόλους. Αυτά τα μέσα αποσύνδεσης πρέπει να ενσωματωθούν στη μόνιμη εγκατάσταση.

ΔΙΑΓΡΑΜΜΑ ΗΛΕΚΤΡΙΚΗΣ ΣΥΝΔΕΣΜΟΛΟΓΙΑΣ

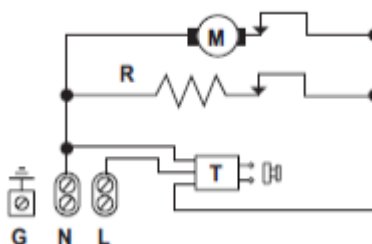
Αυτόματα μοντέλα

R - Αντίσταση
 M - Κινητήρας
 S - Αισθητήρας
 G - Γείωση

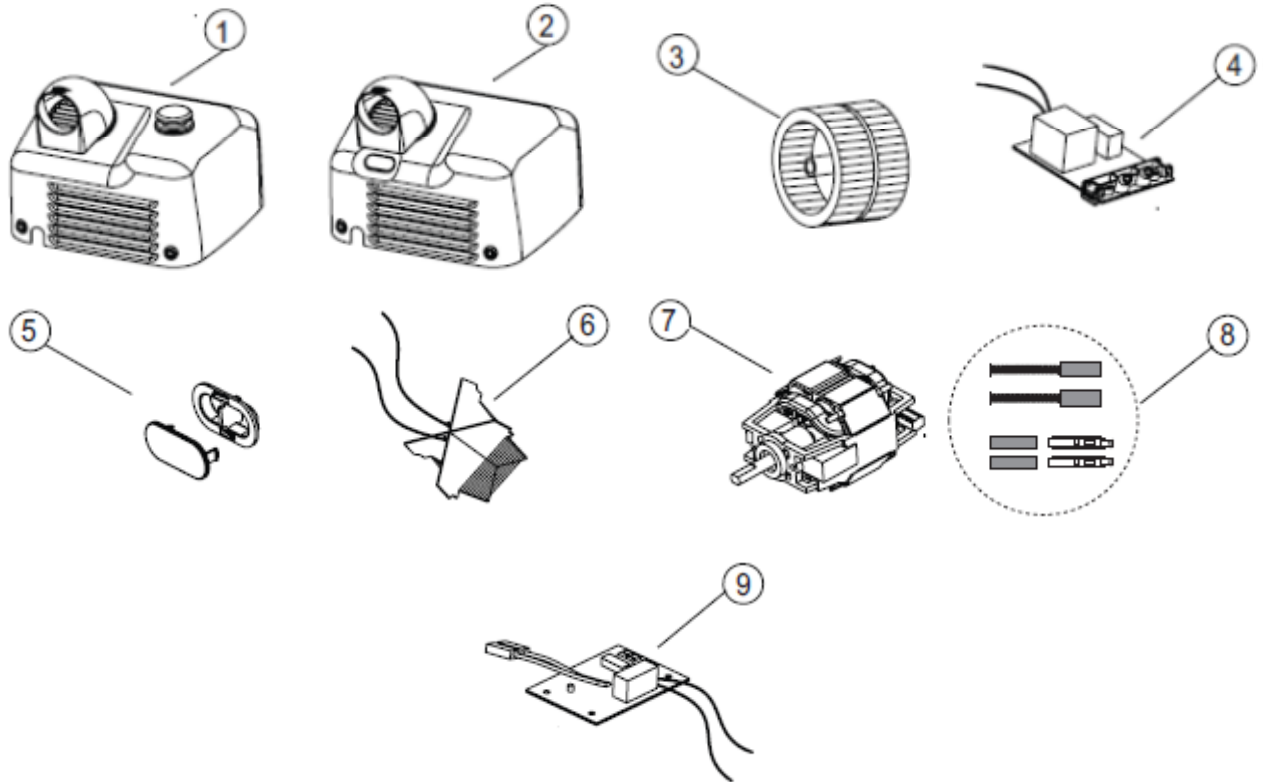


Μοντέλα με πλήκτρο

R - Αντίσταση
 M - Κινητήρας
 T - Χρονοδιακόπτης
 G - Γείωση



ΒΑΣΙΚΑ ΕΞΑΡΤΗΜΑΤΑ



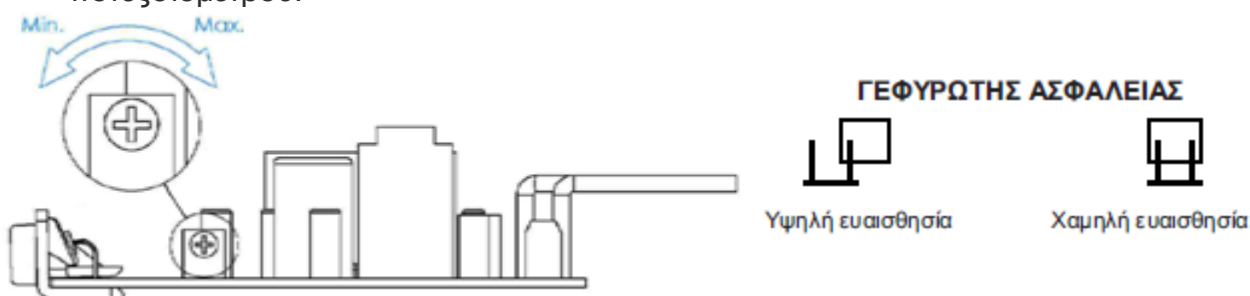
συστατικό	αριθμός	κωδικός
Λευκό περίβλημα μοντέλου με πλήδτρο	1	RC94810
Γυαλιστερό περίβλημα μοντέλου με πλήκτρο	1	RC94830
Ματ περίβλημα μοντέλου με πλήκτρο	1	RC94820
Επισμαλτωμένο περόβλημα μοντέλου με πλήκτρο	1	RC94813
Λευκό περίβλημα αυτόματου μοντέλου	2	RC94850
Γυαλιστερό περίβλημα αυτόματου μοντέλου	2	RC94870
Ματ περίβλημα αυτόματου μοντέλου	2	RC94860
Επισμαλτωμένο περόβλημα αυτόματου μοντέλου	2	RC94815
Φυσητήρας	3	RC95777
Ηλεκτρονικός αισθητήρας	4	RC94600
Συγκρότημα διόπτρας αισθητήρα	5	RC94604
Αντίσταση	6	RC95760
Κινητήρας	7	RC94748
Ψήκτρες	8	RC95750
Ηλεκτρονικός χρονοδιακόπτης	9	RC94730

ρυθμι στε την ανιχνευση απόσταση

Ο στεγνωτήρας χειριώς εἶναι εφοδιασμένος με μέσα χειροκῆκτης ρύθμισης που επιτρέπουν τη ρύθμιση της απόστασης εστοπισμού τως χειριώς.

Αυτή η ρύθμιση της απόστασης εστοπισμού πρέπει να γῆεται αποκλειστικά και μόνο από εξειδικευμένο τεχνικό.

Η ρύθμιση ολοκληρῶζεται μετακινῶντας τος δρομέα του γραμμικού ποτερσιόμετρο.



ΤΡΟΠΟΣ ΧΡΗΣΗΣ

Για να επιτύχετε ένα καλό στέγνωμα των χειριών, συνιστάται να τα ξεπλύνετε καλά, καθαπίζοντάς τα από υπόλοιπα σαπουνιού.

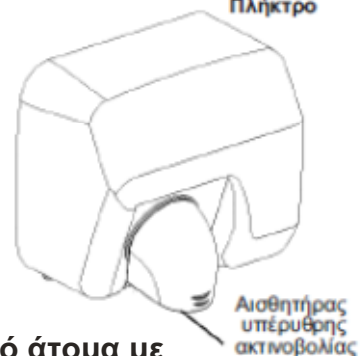
Μοντέλα με πλήκτρο:

Πιέστε το πλήκτρο ενεργοποίησης. Στη συνέχεια πλησιάστε τα χέρια σας στην έξοδο του αέρα και στεγνώστε τα. Απομακρύνετε σταδιακά τα χέρια σας ἔως μία απόσταση 10-15 εκατοστών περίπου. Ο στεγνωτήρας χειριών λειτουργεί για 3-5 δευτερόλεπτα, μετά από τα οποία απενεργοποιείται και τίθεται σε ετοιμότητα για νέα ενεργοποίηση.



Αυτόματα μοντέλα:

Ενεργοποιούνται μέσω προσέγγισης των χειριών. Όταν πλησιάσετε τα χέρια σας σε απόσταση 8-12 εκατοστών στην έξοδο του αέρα, ο στεγνωτήρας χειριών θα τεθεί σε λειτουργία. Στεγνώστε στη συνέχεια τα χέρια σας, απομακρύνοντάς τα σταδιακά ἔως μιάμέγιστη απόσταση 15-20 εκατοστών. Ο στεγνωτήρας χειριών θα απενεργοποιηθεί 2-3 δευτερόλεπτα μετά από την απομάκρυνση των χειριών.



Αυτή η συσκευή δεν προορίζεται για χρήση από παιδιά, από άτομα με κάποια σωματική, αισθητήρια ή πνευματική αναπηρία ή χωρίς προηγούμενη εμπειρία και / ή γμ σεις, εκτός και αν ἔχουν ἔχουν λάβει εκ των προτέρων οδηγίες σχετικά με τη χρήση της ή αν τη χρησιμοποιούν υπό την απιβλεψη ενός υπεύθυνου ασφάλειας.

ΟΤΑΝ ΑΥΤΟΣ Ο ΣΤΕΓΝΩΤΗΡΑΣ ΧΡΗΣΙΜΟΠΟΙΕΙΤΑΙ ΑΠΟ ΕΝΑ ΠΑΙΔΙ, ΕΝΑΣ ΥΠΕΥΘΥΝΟΣ ΠΡΕΠΕΙ. ΝΑ ΕΠΙΒΛΕΠΕΙ ΤΗΝ ΕΝΔΕΔΕΙΓΜΕΝΗ ΧΡΗΣΗ ΤΟΥ ΚΑΙ ΝΑ ΔΙΑΣΦΑΛΙΖΕΙ ΟΤΙ ΑΥΤΟ ΔΕΝ ΠΑΙΖΕΙ.

ΠΡΟΛΗΠΤΙΚΗ ΣΥΝΤΗΡΗΣΗ ΚΑΙ ΚΑΘΑΡΙΣΜΟΣ

Ο κατάλληλος καθαρισμός του μηχανήματος παρατείνει τη διάρκεια ζωής του. Συνιστάται να καθαρίζετε το μηχάνημα τουλάχιστον μία φορά ετησίως από τη σκόνη που μαζεύεται στο εσωτερικό του.

ΤΡΟΠΟΣ ΚΑΘΑΡΙΣΜΟΥ

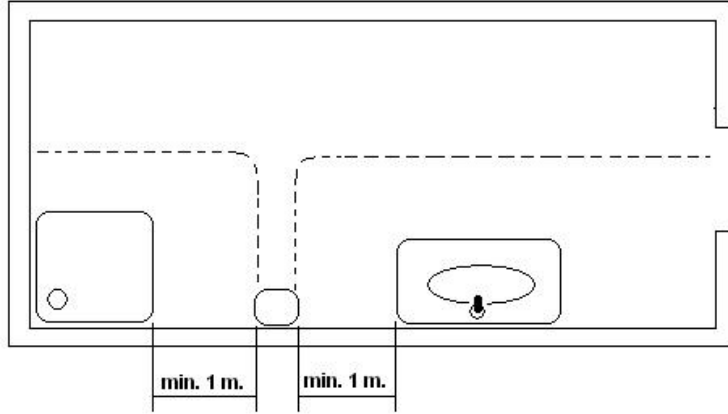
1. Αποσυνδέστε το στεγνωτήρα από το δίκτυο τροφοδοσίας.
2. Αφαιρέστε το περίβλημα (βλ. "Αφαίρεση περιβλήματος για την εγκατάσταση").
3. Καθαπίστε τη σκόνη που έχει συγκεντρωθεί στο φυσητήρα, περιστρέφοντάς στο εσωτερικό του μία βούρτσα με μαλακές τρίχες.
4. Καθαρίστε με την ίδια βούρτσα τη σκόνη που έχει μαζευτεί στα υπόλοιπα στοιχεία.
5. Καθαρίστε τη σκόνη από το πλέγμα της εισόδου αέρα με μία βούρτσα μέους σκληρότητας.
6. Ελέγξτε την κατάσταση των ψηκτρών. Αυτές πρέπει να αντικατασταθούν, εάν το μήκος τους γίνει μικρότερο από 5 χιλιοστά.
7. Καθαρίστε προσεκτικά τη σκόνη που έχει μαζευτεί στο ηλεκτρονικό κύκλωμα με τη βοήθεια μίας βούρτσας με λεπτές τρίχες. Σιγουρευτείτε ότι στους αισθητήρες ανίχνευσης δεν παραμένει σκόνη ή υπόλοιπα ρύπων.
8. Στα αυτόματα μοντέλα προσέξτε η δόπτρα των αισθητήρων υπέρυθρης ακτινοβολίας (το κάτω παράθυρο του περιβλήματος) να είναι καθαρή και διασφαλίστε τη διαφάνειά της.
9. Μετά από την ολοκλήρωση των εργασιών συντήρησης προσαρτήστε εκ νέου το περίβλημα (βλ. την παράγραφο "Συναρμολόγηση" του παρόντος εγχειριδίου) και συνδέστε το μηχάνημα με το δίκτυο τροφοδοσίας.
10. Θέστε κατ'επανάληψη το μηχάνημα σε λειτουργία, έως ότου να μην εξέρχονται υπόλοιπα σκόνης από την έξοδο του αέρα.

ΚΑΘΑΡΙΣΜΟΣ ΣΠΙΧΡΩΜΙΩΜΕΝΩΝ ΚΑΙ ΕΠΙΧΡΥΣΩΝ ΠΕΡΙΒΛΗΜΑΤΩΝ

Χρησιμοποιήστε αποκλειστικά ένα νωπό πανί για τον καθαρισμό. Μη χρησιμοποιήσετε απορρυπαντικά αποιοιυδήποτε τύπου, οξέα, αλκαλικά διαλύματα, λειαντικά μέσα, κτλ.

Προσέχετε να μη ζημιώσετε και να μην ασκήσετε βία σε κανένα στοιχείο!
ΣΗΜΕΙΩΣΗ: Όλες οι διαδικασίες συντήρησης και καθαρισμού πρέπει να πραγματοποιηθούν από καταρτισμένο τεχνικό προσωπικό.

- قبل القيام بأي عملية، يرجى القراءة بعناية ويجب أن تؤخذ بعين الاعتبار تعليمات السلامة التالية:
- لا يمكن أن يقوم بتركيب الجهاز وضبطه وصيانته إلا شخص مؤهل يجب القيام بهذه العمليات دائماً تبعاً للمعايير القياسية الأوروبية القانونية الخاصة بالتركيب السارية في الوقت الحالي وتبعاً لنظم التركيب المحلية أيضاً.
- توخى الحرص عند القيام بفك غلاف الجهاز، حيث أن الأجزاء النشطة بالجهاز تصبح عارية ويكون هناك خطر التعرض لصدمة كهربائية.
- قبل القيام بأي عملية كهربائية، يجب قطع التيار الكهربائي من أجل تجنب خطر وقوع أي صدمة كهربائية.
- يجب تركيب هذا الجهاز بعيداً عن مصادر المياه من أجل احترام مسافات السلامة المبينة في تعليمات الاتحاد الأوروبي المتعلقة بالمعايير الكهربائية السارية وبحسب ما هو مبين في الرسم أدناه:



- توخى الحذر لأن متطلبات التركيب المحلية قد تشترط مسافة سلامة تزيد عن متر واحد. خذ هذه الشروط المحلية بعين الاعتبار أيضاً.
- يجب تركيب أجهزة التجفيف بعيداً عن متناول شخص يأخذ حماماً أو دشاً.
- يجب تركيب وسائل فصل للتيار الكهربائي على مسافة 3 ملم (0.12 بوصة) على الأقل لسلك التثبيت ويجب أن يتم تركيب كافة الأقطاب بحسب المعايير القانونية الأوروبية السارية في الوقت الحالي.
- يجب أن يتأكد من يقوم بالتركيب من ضبط التيار الكهربائي ووصله بالأرض بحسب القانون الساري.
- يمكن استعمال الجهاز من قبل الأطفال الذين يتعدى عمرهم 8 سنوات ومن قبل الأشخاص الذين لهم قدرات جسمانية أو شعورية أو عقلية محدودة أو الذين لا خبرة ومعرفة لهم إذا ما تم الإشراف عليهم أو إذا أعطيت لهم تعليمات حول استعمال الجهاز بصورة آمنة ومن أجل فهم المخاطر الناتجة عنه. لا يجب أن يلعب الأطفال بالجهاز. لا يجب أن يقوم الأطفال بتنظيف وصيانة الجهاز بدون إشراف.
- لا يمكن تركيب الجهاز على سطح قابل للاشتعال.
- لتركيب مجفف اليدين على الحائط، اتبع التعليمات الواردة في هذا الدليل واستعمل المخطط المقدم أيضاً مع الجهاز. ممنوع تركيب الماكينة باستعمال لاصق أو وسائل مشابهة في معايير السلامة الأوروبية.

التثبيت

إخراج الأجزاء من العبوة لتركيب الجهاز

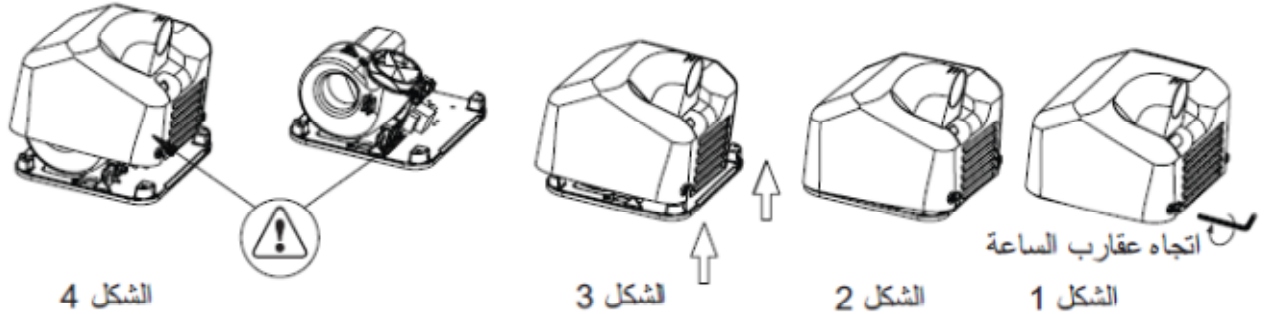
الجهاز مزود بمسامير سفليين مثبتين في القاعدة التي تحمي الغطاء من الداخل.

يجب فك الغطاء بالطريقة التالية:

- ١- اربط المسامير السفلية باتجاه عقارب الساعة مستخدماً الأدوات المخصصة لذلك إلى أن تثبت تماماً في مكانها (انظر الشكل ١).
- ٢- فك الغطاء برفعه بدرجة انحناء بسيطة حتى يفصل عنه تماماً لسان التثبيت العلوي (انظر الشكل ٢). فك الغطاء في اتجاه رأسي؛ دون المساس بالجزء الداخلي للجهاز (انظر الشكل ٣).

تجنب خلال هذه العملية ما يلي:

- إتلاف المكونات الداخلية وخاصة الدائرة الإلكترونية التي تقع تحت العمود (انظر الشكل ٤).
- خدش الغطاء أو حاجب مستشعر الأشعة تحت الحمراء (في الطراز الأوتوماتيكي).



التثبيت

للجهاز عمليتا تركيب:

- (أ) التركيب بمحاذاة القنوات السفلى (كابل الكهرباء الإضافي).
- (ب) التركيب بمحاذاة القنوات الخلفية (مستحسن).

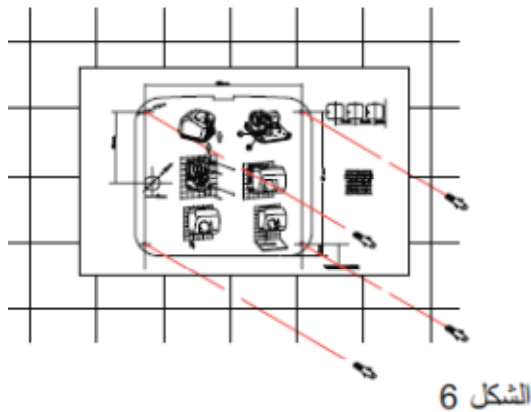
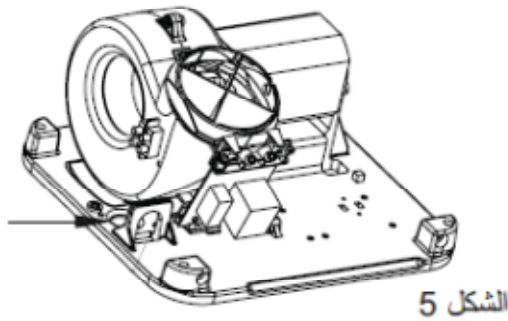
يوصى بأن يتم التركيب الكهربائي للجهاز من خلال محاذاة القنوات الخلفية (ب).

- يقع تجمع التوصيل بالتيار الكهربائي لأسلاك كابل الكهرباء وتقب الدخول الخاص بها (Ø ٢٢ ملم - Ø ٠,٨٧ بوصة) في الجانب الأيسر من المجفف.
- المجفف هو جهاز من الفئة I ويشتمل على وصلة أرضية.

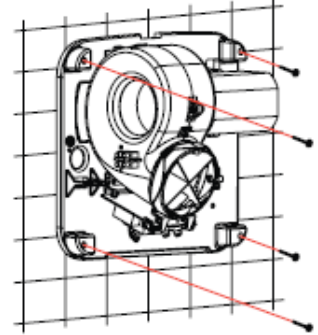
• تتلخص عملية التركيب فيما يلي:

- ١- احفر أربعة ثقوب يبلغ قطر ها ٨ ملم (٠,٣١ بوصة) باستخدام النموذج المرفق.

نظف الثقوب بعد الانتهاء منها. أدخل القوابس الأربعة إلى أن تتحاذى مع السطح (انظر الشكل ٦).



- ٢- أدخل الكابل الكهربائي من الجدار عبر فتحة الدخول قطرها (Ø ٢٢ ملم = Ø ٠,٨٧ بوصة).
- ٣- اربط المسامير الأربعة المرفقة لإحكام تثبيت قاعدة المجفف في الجدار (انظر الشكل ٧).
- ٤- صل الأسلاك المحايدة (د) والحية (ح) بمسمار توصيل الكهرباء وكذلك كابل A/V بمسمار التوصيل الأرضي (الفئة I) (انظر الشكل ٨).
- ٥- تركيب غطاء المجفف:
 - ضع الغطاء من الأمام.
 - أدخل اللسان العلوي في مبيته في القاعدة (انظر الشكل ٩) بإمالة الغطاء قليلاً.
 - فك المسامير في اتجاه معاكس لاتجاه عقارب الساعة باستخدام الأداة الخاصة (انظر الشكل ١٠).



الشكل 7

يجب توخي الحذر لعدم لمس الدائرة الإلكترونية أثناء إجراء هذه العملية والتي تقع تحت العمود مع الغطاء.

ملاحظة: يرجى المحافظة على مسافة لا تقل عن ٤٠ سم (١٥,٧٥ بوصة) بين الجهاز وأي رف أو قطعة رخام أو جسم أو حوض (انظر الشكل ١١).
لا بد من تجنب الأسطح العاكسة بقدر الإمكان داخل المدى الفعال لمستشعرات الأشعة تحت الحمراء.
يجب ألا يتعامل مع الجهاز إلا فني مؤهل.

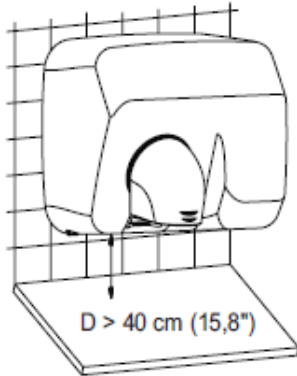
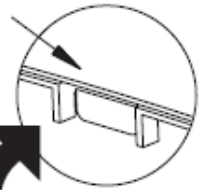


الشكل 8

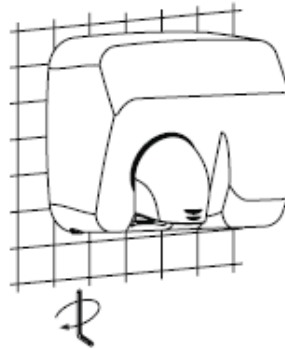
تحذير: تنكشف الأجزاء الحية عند رفع الغطاء.
يجب استخدام المواد المانعة للتوصيل والعوازل بسمك لا يقل عن ٣ ملم (٠,١٢ بوصة) عند تثبيت الأسلاك.

موقع اللسان في القاعدة

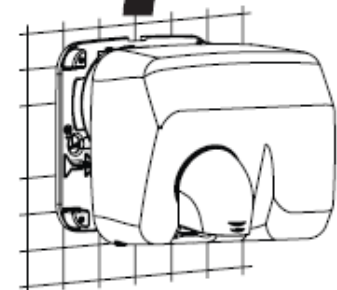
أثناء عملية التركيب، يجب التفكير في مجالات الحماية حسب نموذج VDE 0100. يجب أن يتم تركيب مجفف اليدين على سطح مصمت مثل حائط أو جدار فاصل أو ما شابه.



الشكل 11

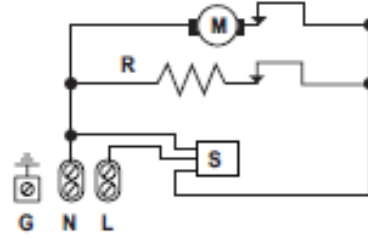
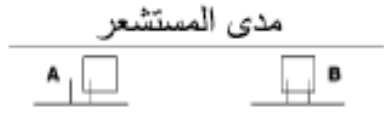


الشكل 10

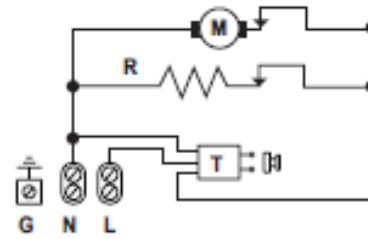


الشكل 9

مخطط الأسلاك

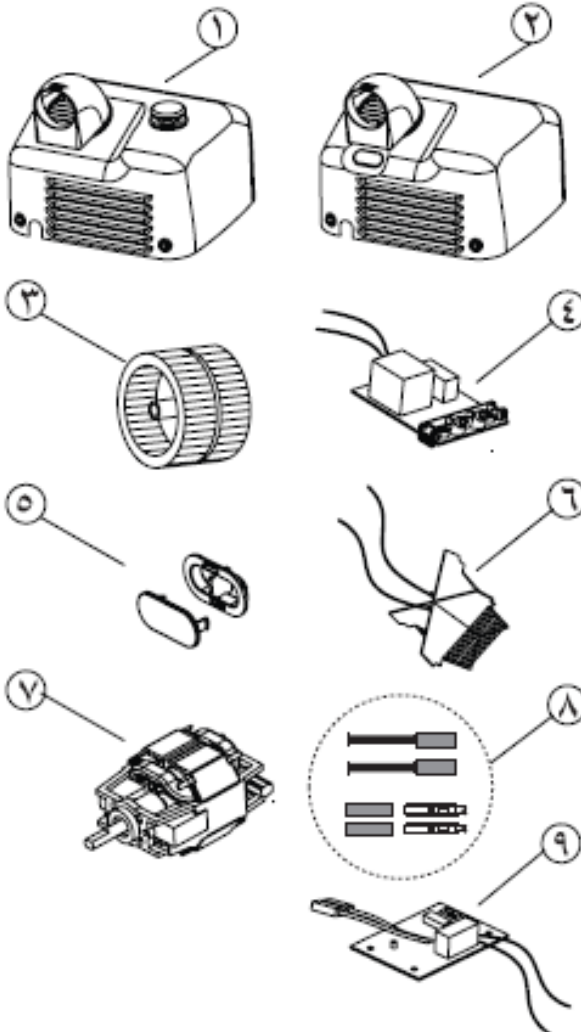


الطرزات الأوتوماتيكية
- R - عنصر التسخين
- M - المحرك
- S - المستشعر
- G - الأرضي



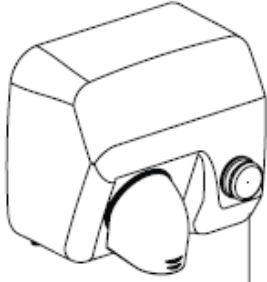
الطرزات المزودة بزر للضغط
- R - عنصر التسخين
- M - المحرك
- T - الموقت
- G - الأرضي

قائمة أعطال الأجزاء الرئيسية

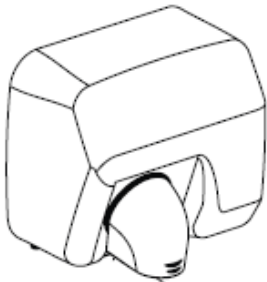


الرمز RC94810	١	غطاء زر الضغط الأبيض
الرمز RC94830	١	غطاء زر الضغط بلون الكروم للامع
الرمز RC94820	١	غطاء زر الضغط المغلفي بالساتان بلون الكروم
الرمز RC94813	١	غطاء زر الضغط اللامع
الرمز RC94850	٢	الغطاء الأتوماتيكي الأبيض
الرمز RC94870	٢	الغطاء الأتوماتيكي بلون الكروم للامع
الرمز RC94860	٢	الغطاء الأتوماتيكي المغلفي بالساتان بلون الكروم
الرمز RC94815	٢	الغطاء الأتوماتيكي اللامع
الرمز RC95777	٣	المروحة
الرمز RC94600	٤	مستشعر الأشعة تحت الحمراء
الرمز RC94604	٥	حاجب مستشعر الأشعة تحت الحمراء
الرمز RC95760	٦	عنصر التسخين
الرمز RC94748	٧	المحرك
الرمز RC95750	٨	مجموعة لفرشاة
الرمز RC94730	٩	الموقت الإلكتروني

طريقة الاستخدام



زر التشغيل



المستشعر

لتجفيف اليدين بشكل صحيح، ينصح بغسلها جيداً للتخلص من آثار الصابون.

طرازات أزرار الضغط:

اضغط زر التشغيل. بعد ذلك؛ ارفع اليدين قريباً من منفذ خروج الهواء وافركهما معاً. يمكن تحريك اليدين بعيداً عن المجفف تدريجياً، حيث تجف اليدين إذا كانتا على بعد ١٠ - ١٥ سم (٣,٩ - ٥,٩ بوصة) بحد أقصى.

يستمر تشغيل مجفف اليدين لمدة ٣٥ ثانية. وبعد ذلك يتوقف، حيث يكون جاهزاً عندئذٍ للعمل مرة أخرى.

الطرازات الأوتوماتيكية:

تعمل هذه النماذج باستشعار حرارة اليد. إذا كانت اليدين على بعد ٨ - ١٢ سم (٣,١ - ٤,٧ بوصة) من منفذ خروج الهواء؛ يبدأ تشغيل المجفف أوتوماتيكياً. بعد ذلك؛ يمكن إبعاد اليدين عن المجفف تدريجياً، ويستمر التجفيف حتى إذا كانت يدك على مسافة ١٥ - ٢٠ سم (٥,٩ - ٧,٩ بوصة) بحد أقصى. يتوقف الجهاز عن العمل بعد ٢ - ٣ ثوانٍ من الاستخدام.

الصيانة الوقائية والتنظيف

يؤدي التنظيف الصحيح للجهاز إلى زيادة العمر الافتراضي له بشكل ملحوظ.

حيث تتجمع الأتربة داخل الجهاز مع كثرة الاستخدام، ولذا يجب تنظيفه على الأقل مرة واحدة في العام في حالة استخدامه بانتظام.

طريقة التنظيف

- ١- افصل مصدر التيار عن مجفف اليدين.
 - ٢- فك الغطاء (انظر "إخراج الأجزاء من العبوة لتركيب الجهاز" في هذا الدليل).
 - ٣- تخلص من أي أتربة عالقة بالمروحة باستخدام فرشاة ناعمة مع تدويرها يدوياً.
 - ٤- استخدم نفس الفرشاة في إزالة الأتربة المتركمة في المحتويات الأخرى.
 - ٥- استخدم فرشاة متوسطة الحجم لتنظيف شبكة مدخل الهواء. تحقق من حالة فرشاة المحرك. يجب استبدالها إذا كانت أقل من ٥ سم (٢,٠ بوصة).
 - ٦- تخلص بعناية من كل الأتربة عن الدائرة الإلكترونية باستخدام فرشاة ناعمة. تأكد من عدم وجود أتربة أو أوساخ عالقة بمستشعرات اليدين.
 - ٧- في الطرازات الأوتوماتيكية؛ تأكد من نظافة حاجب مصباح الأشعة تحت الحمراء وتأكد من شفافيته التامة.
- ٨- بعد الانتهاء من جميع عمليات الصيانة؛ أعد تركيب الغطاء (انظر "التركيب" في الدليل) ثم أعد توصيل الكهرباء.
- ٩- شغل الجهاز واتركه حتى تتأكد من عدم خروج أية أتربة ناتجة عن عملية التنظيف من الفوهة.
- تنظيف الأغطية المطلية والكروم
- يمكن استخدام قطعة رطبة من القماش وذلك لأغراض التنظيف فقط. لا تستخدم أي نوع من المطهرات أو الأحماض أو المنظفات أو المواد الكاشطة أو أحماض الهيدروكلوريك؛ إلخ.
- احذر من إلحاق الضرر بأي جزء من المكونات أو الضغط عليها بقوة.
- ملاحظة: يجب تنفيذ كافة عمليات الصيانة والتنظيف بمعرفة الفنيين المؤهلين فقط.

MODELO	MODEL	MODÈLE	MODELLO	E05	E05A	E05B	E05AB	E05C	E05AC	E05CS	E05 ACS
GENERAL:	GENERAL:	GÉNÉRAL :	ALLGEMEIN:								
Alimentación:	Input voltage:	Alimentation :	Stromversorgung:	220 – 240 V 50/60Hz							
Consumo:	Power consumption:	Consommation:	Verbrauch:	4,3 A / 7,6 A / 8,7 A / 9,8 A / 10,7 A							
Potencia nominal:	Rated power:	Puissance nominale :	Nennleistung:	1.000 W / 1.750 W / 2.000 W / 2.250 W / 2.450 W							
Peso:	Weight:	Poids :	Gewicht:	6,5 Kg							
Clase de aislamiento:	Type of insulation:	Classe d'isolement :	Isolierungsklasse:	Clase I / Class I / Classe I / Schutzklasse I							
IP:	IP:	IP:	IP:	IP23							
MOTOR:	MOTOR:	MOTEUR :	MOTOR:								
Potencia:	Power:	Puissance :	Leistung:	750 W / 1.500 W / 1.750 W / 2.000 W / 2.200 W							
Tipo:	Type:	Type :	Typ:	Universal/ Universel/ Universell							
TURBINA:	SCROLL-FAN:	TURBINE :	TURBINE:	Centrifuga de doble entrada/ Double inlet centrifugal fan / Centrifuge à double entrée/ Zentrifugalgebläse mit doppeltem Eingang							
RESISTENCIA:	HEATING ELEMENT:	RÉSISTANCE:	HEIZDRAHT:								
Potencia:	Power:	Puissance :	Leistung:	2.000 W							
TEMPORIZADOR:	TIMER:	MINUTEUR :	TIMER:								
Tipo:	Type:	Type :	Typ:	Electro	IR sensor	Electro	IR sensor	Electro	IR sensor	Electro	IR sensor
Tiempo:	Time:	Temps :	Zeit:	35 s / c	---	35 s / c	---	35 s / c	---	35 s / c	---
DIMENSIONES:	SIZE:	DIMENSIONS:	ABMESSUNGEN:								
Alto:	Height:	Hauteur :	Höhe:	248 mm							
Ancho:	Width:	Largeur :	Breite:	278 mm							
Profundidad:	Depth:	Profondeur :	Bautiefe:	210 mm							
CARCASA:	CASING:	CAPOT :	GEHÄUSE:								
Espesor:	Thickness:	Épaisseur :	Dicke:	1,5 mm							
Acabado:	Finish:	Finition :	Finish:	Epoxy blanco / White Epoxy / Epoxy blanché blanc/ Weiss Epoxyd-lackiert	Epoxy negro / Black Epoxy / Epoxy noir blanc/ Schwarz Epoxyd-lackiert	Cromado brillante / Chrome bright / Chrome brillante / Verchromt glänzend	Cromado satinado / Chrome satin / Chrome satiné / Verchromt matt				
HOMOLOGACIONES:	APPROVALS:	HOMOLOGATIONS :	ZULASSUNGEN:	CE, GS, EMC & GOST							
SALIDA AIRE:	AIR OUTPUT:	SORTIE D'AIR :	LUFTAUSGANG:								
Caudal de aire:	Air flow:	Débit d'air :	Luftstrom:	330 m ³ /h (5.500 l/min)							
Velocidad del aire:	Air speed:	Vitesse de l'air :	Luftgeschwindigkeit:	96 Km/h							
Temperatura de aire a la salida:	Output air temperature:	Température de l'air à la sortie :	Lufttemperatur an der Düse:	53 ° C							

MODELO	MODEL	МОДЕЛЬ	MONTELO	E05	E05A	E05B	E05AB	E05C	E05AC	E05CS	E05 ACS
GERAL:	GENERALE:	ОБЩИЕ ДАННЫЕ:	ΓΕΝΙΚΟΣ								
Alimentaço :	Alimentazione :	ПИТАНИЕ	Τροφοδοσία	220 – 240 V 50/60Hz - γη							
Consumo:	Consumo:	ПОТРЕБЛЕНИЕ	Κατανάλωση	4,3 A / 7,6 A / 8,7 A / 9,8 A / 10,7 A							
Potência nominal:	Potenza nominale:	НОМИНАЛЬНАЯ МОЩНОСТЬ	Όνομαστική ισχύς	1.000 W / 1.750 W / 2.000 W / 2.250 W / 2.450 W							
Peso:	Peso:	ВЕС	Βάρος	6,5 Kg							
Grau de protecço:	Categoria d'isolamento:	КЛАСС ЭЛЕКТРОИЗОЛЯЦИИ	Κατηγορία προστασίας	Class I / КЛАСС I / Κατηγορία							
Grau de isolamento:	Grado IP:	КЛАСС ЗАЩИТЫ IP:	Βαθμός προστασίας	IP23							
MOTOR:	MOTORE:	ЭЛЕКТРОДВИГАТЕЛЬ:	ΚΙΝΗΤΗΡΑΣ								
Potência:	Potenza:	Мощность	Ισχύς:	750 W / 1.500 W / 1.750 W / 2.000 W / 2.200 W							
Tipo:	Tipo:	Тип	Τύπος:	Universal/ УНИВЕРСАЛЬНЫЙ / Γενικής χρήσης							
TURBINA:	TURBINA:	ВЕНТИЛЯТОР:	ΦΥΣΗΤΗΡΑΣ	Turbina centrifuga de dupla entrada / Turbina centrifuga a doppia entrata / ВЕНТИЛЯТОР ТИПА «БЕЛИЧЬЯ КЛЕТКА» с ДВУМЯ ВХОДНЫМИ ОТВЕРСТИЯМИ / Φυγοκεντρικός φυσητήρας διπλής εισόδου							
RESISTENCIA:	RESISTENZA	НАГРЕВАТЕЛЬНЫЙ ЭЛЕМЕНТ:	ΑΝΤΙΣΤΑΣΗ								
Potência:	Potenza:	Мощность	Ισχύς	2.000 W							
TEMPORIZADOR:	TIMER:	ΤΑΙΜΕΡ:	ΧΡΟΝΟΔΙΑΚΟΠΤΗΣ								
Tipo:	Tipo:	Тип :	Τύπος	Electro Ηλεκτρ	Elec./Sensor Ηλεκτρ./αισθητήρας	Electro Ηλεκτρ.	Elec./Sensor Ηλεκτρ./αισθητήρας	Electro Ηλεκτρ.	Elec./Sensor Ηλεκτρ./αισθητήρας	Electro Ηλεκτρ.	Elec./Sensor Ηλεκτρ./αισθητήρας
Tempo:	Tempo:	ВРЕМЯ:	Χρόνος	35 s / c	---	35 s / c	---	35 s / c	---	35 s / c	---
DIMENSOES:	DIMENSIONI:	ГАБАРИТЫ:	ΔΙΑΣΤΑΣΕΙΣ								
Altura:	Altezza:	ВЫСОТА	Ύψος	248 mm							
Largura:	Larghezza:	ШИРИНА	Πλάτος	278 mm							
Profundidade:	Profondità:	ДЛИНА	Βάθος	210 mm							
COBERTURA EXTERIOR:	CARCASSA:	КОРПУС:	ΠΕΡΙΒΛΗΜΑ								
Espessura:	Spessore:	ТОЛЩИНА	Πάχος	1,5 mm							
Acabamento:	Finiture:	ОБРАБОТКА	Επιφάνεια	Eróxi branco/ Erossi bianco/ БЕЛЫЙ ПЛАСТИК/ Εποξειδική λευκή		Cromado brilhante/ Cromato brillante/ ХРОМИРОВАННЫЙ БЛЕСТЯЩИЙ/ Επιχρωμιωμένη ματ		Cromado acetinado/ Cromato satinato/ ХРОМИΡΟ ΜΑΤΩΒΪЙ/ Επιχρωμιωμένη γυαλιστερή		Esmaltado branco/ Smaltato bianco/ ЭМАЛИРОВАННЫЙ БЕЛЫЙ/ Επιχρωμιωμένη λευκή	
HOMOLOGADO SEGUNDO:	OMOLOGAZIONE COME DA:	СЕРТИФИЦИРОВАНО:	Σήμανση ελέγχου κατά	CE, GS, EMC & GOST							
SAÍDA DE AR:	USCITA DELL'ARIA:	ВЫХОД ВОЗДУХА:	εξαεριστήρας								
Débito de ar em:	Portata dell'aria:	Воздушный ПОТОК:	Ροή αέρα σε	330 m ³ /h (5.500 l/min) / 330 m ³ /ч (550 л/мин)							
Velocidade de ar:	Velictà dell'aria:	СКОРОСТЬ ПОТОКА:	Ταχύτητα αέρα	96 Km/h / 96 км/ч							
Temperatura do ar à saída:	Temperatura dell'aria in uscita:	ТЕМПЕРАТУРА ВОЗДУХА НА ВЫХОДЕ:	Θερμοκρασία αέρα κατά την έξοδο	53 ° C							

E05AO	E05O	E05AE	E05E	E05ACS	E05CS	E05AC	E05C	E05A	E05	الطراز
<p>٢٢٠-٢٤٠ فولت ٦٠/٥٠ هيرتز</p> <p>٤,٣ أمبير / ٧,٦ أمبير / ٨,٧ أمبير / ٩,٨ أمبير / ١٠,٧ أمبير</p> <p>١,٠٠٠ واط / ١,٧٥٠ واط / ٢,٠٠٠ واط / ٢,٢٥٠ واط / ٢,٤٥٠ واط</p>										جهد الدخل الاستهلاك القدرة المقررة
٦,٥ كجم										الوزن
IP 23										درجة الحماية
الفئة I										فئة العزل
										المحرك:
٢٥٠ واط										القدرة
عام										النوع
مروحة طاردة مزدوجة المدخل										المروحة:
										عنصر التسخين:
٧٥٠ واط / ١,٥٠٠ واط / ١,٧٥٠ واط / ٢,٠٠٠ واط / ٢,٢٠٠ واط										القدرة
										الموقت:
كهربى										النوع
مستشعر / كهربى										النوع
35 s										الزمن
-										الزمن
										الأبعاد:
٢٨٤ ملم										الارتفاع
٢٨٧ ملم										العرض
٢١٠ ملم										العمق
										الغطاء:
١٥ ملم										السمك
إيناميل أبيض										الطلاء
كروم ستان										الطلاء
كروم لامع										الطلاء
أبيض مصقول										الطلاء
ذهبي ٢٤										الطلاء
CE / VDE GS / VDE EMC / GOST										معتمد بما يتوافق مع:
٣٣٠ متر مكعب / ساعة (٥,٥٠٠ لتر / دقيقة)										تدفق الهواء:
٩٦ كلم / س										سرعة الهواء:
٥٣ مئوية										حرارة خرج الهواء:

ELIMINACIÓN DE RESIDUOS DE APARATOS ELÉCTRICOS Y ELECTRÓNICOS POR PARTE DE USUARIOS DOMÉSTICOS EN LA UNIÓN EUROPEA.

El producto que ha adquirido ha sido diseñado y fabricado con materiales y componentes de alta calidad que pueden ser reciclados y reutilizados.



Cuando vea un producto marcado con este símbolo de un contenedor de basura con ruedas tachado significa que dicho producto está regulado por la Directiva Europea 2002/96/EC sobre residuos de aparatos eléctricos y electrónicos. Este símbolo indica que el producto no se puede desechar junto con los residuos urbanos habituales. Cuando un producto marcado con dicho símbolo deba ser eliminado es responsabilidad del usuario entregarlo en un punto de recolección de aparatos eléctricos y electrónicos designado.

Para obtener más información sobre cómo desechar sus aparatos eléctricos o electrónicos una vez hayan concluido su vida útil, póngase en contacto con las autoridades locales, el servicio de gestión de residuos urbanos o el establecimiento donde adquirió el producto.

La correcta recogida y tratamiento de los aparatos inservibles contribuye a preservar recursos naturales y también a evitar riesgos potenciales para la salud pública.

DISPOSAL OF WASTE ELECTRICAL AND ELECTRONIC EQUIPMENT BY DOMESTIC USERS IN THE EUROPEAN UNION.

The product you have purchased has been designed and manufactured using high-quality materials and components that can be recycled and reused.



If you see a product marked with this symbol, consisting of a crossed-out rubbish bin with wheels, it means that the product is regulated by European Directive 2002/96/EC regarding the disposal of waste electrical and electronic equipment. This symbol indicates that the product must not be disposed of together with habitual municipal waste. Owners and users of all products marked with this symbol should take them to a specially designated collection point for waste electrical and electronic equipment.

For further information on how to dispose of waste electrical or electronic equipment once its useful life has ended, please contact your local authorities, the urban waste disposal service or the establishment in which the product was purchased.

The proper collection and disposal of old equipment contributes to preserving the natural environment and preventing potential hazards to public health.

ENTSORGUNG VON ABFALLPRODUKTEN ELEKTRISCHER UND ELEKTRONISCHER GERÄTE VON PRIVATPERSONEN IN DER EUROPÄISCHEN GEMEINSCHAFT

Das von Ihnen erworbene Produkt ist unter Verwendung hochwertiger Materialien und Bauteilen entwickelt und hergestellt worden, die wiederverwertet und –verwendet werden können.



Wenn ein Produkt mit dem nebenstehenden Symbol – ein durchgestrichener Müllcontainer auf Rädern – gekennzeichnet ist, dann bedeutet dies, dass dieses Produkt der Europäischen Richtlinie 2002/96/EC über elektrische und elektronische Abfallprodukte unterliegt. Dies bedeutet, dass das Produkt nicht mit dem gewöhnlichen Haushaltsmüll entsorgt werden darf. Wenn ein derart gekennzeichnetes Produkts entsorgt werden muss, dann ist es Verantwortung des Anwenders, das Produkt in einem speziell für elektrische und elektronische Abfallprodukte ausgewiesenen Wertstoffhof zu entsorgen.

Wenn Sie mehr Information über die Entsorgung von elektrischen und elektronischen Abfallprodukten nach deren Nutzungsdauer wünschen, dann setzen Sie sich bitte mit den örtlichen Behörden, mit dem für die Hausmüllentsorgung beauftragten Unternehmen oder mit dem Geschäft in Verbindung, in dem Sie das Produkt erworben haben.

Die richtige Entsorgung und Behandlung von nicht mehr brauchbaren Geräten trägt zur Beibehaltung der natürlichen Ressourcen bei und verhindert potenzielle Gefahren für die allgemeine Gesundheit.

ÉLIMINATION DES DÉCHETS DES ÉQUIPEMENTS ÉLECTRIQUES ET ÉLECTRONIQUES PAR LES UTILISATEURS DOMESTIQUES DANS L'UNION EUROPÉENNE.

Le produit dont vous venez de faire l'acquisition a été conçu et fabriqué à l'aide de matériaux et de composants de haute qualité qui peuvent être recyclés et réutilisés.



Quand vous voyez un produit portant ce symbole de container poubelle sur roues barré, cela signifie que ledit produit est régulé par la Directive Européenne 2002/96/CE relative aux déchets d'équipements électriques et électroniques. Ce symbole indique que le produit ne peut pas être jeté avec les déchets urbains habituels. Lorsqu'un produit marqué par ce symbole doit être jeté, il en va de la responsabilité de l'utilisateur de le remettre à un point de collecte appareils électriques et électroniques désigné.

Pour obtenir plus d'informations sur le moyen de jeter vos appareils électriques et électroniques une fois leur durée de vie épuisée, contactez les autorités locales, le service de gestion des déchets urbains ou l'établissement où vous avez acheté le produit.

La collecte et le traitement corrects des appareils inutilisables contribue à préserver les ressources naturelles et également à éviter des risques potentiels pour la santé publique.

SMALTIMENTO DEI RIFIUTI D'APPARECCHIATURE ELETTRICHE ED ELETTRONICHE DA PARTE DEGLI UTENTI DOMESTICI ALL'INTERNO DELL'UNIONE EUROPEA.

Il prodotto che avete acquistato è stato disegnato e fabbricato con materiali e componenti d'alta qualità che possono essere riciclati e riutilizzati.



Quando un prodotto è contrassegnato con questo simbolo, un bidone di spazzatura con ruote sbarrato, significa che è regolato dalla direttiva europea 2002/96/EC sui rifiuti d'apparecchiature elettriche ed elettroniche. Questo simbolo indica che il prodotto non deve essere smaltito insieme ai normali residui urbani. Quando si deve smaltire un prodotto contrassegnato con questo simbolo è responsabilità dell'utente provvedere a depositarlo negli appositi punti di raccolta destinati ad apparecchiature elettriche ed elettroniche.

Per ottenere maggiori informazioni circa lo smaltimento delle apparecchiature elettriche ed elettroniche ormai inutilizzabili, Vi invitiamo a contattare le autorità locali di competenza, il servizio di smaltimento rifiuti urbani o il rivenditore presso il quale avete acquistato il prodotto.

La corretta raccolta ed il trattamento delle apparecchiature inutilizzabili aiuteranno a conservare le risorse naturali e a prevenire potenziali rischi per la salute pubblica.

ELIMINAÇÃO DE RESÍDUOS DE EQUIPAMENTOS ELÉTRICOS E ELECTRÓNICOS POR PARTE DE UTILIZADORES DOMÉSTICOS NA UNIÃO EUROPEIA

O produto que adquiriu foi concebido e fabricado com materiais e componentes de elevada qualidade que podem ser reciclados e reutilizados.



Quando vir um produto marcado com este símbolo de um contentor de rodas barrado com uma cruz significa que esse produto está regulado pela Directiva Europeia 2002/96/EC sobre resíduos de equipamentos eléctricos e electrónicos. Este símbolo indica que o produto não se pode deitar ao lixo juntamente com os resíduos urbanos habituais. Quando um produto marcado com este símbolo tiver de ser eliminado, é da responsabilidade do utilizador entregá-lo num ponto de recolha de aparelhos eléctricos e electrónicos designado.

Para obter mais informações sobre como eliminar os seus equipamentos eléctricos ou electrónicos, quando estes tiverem concluído a sua vida útil, entre em contacto com as autoridades locais, o serviço de gestão de resíduos urbanos ou o estabelecimento onde adquiriu o produto.

A recolha e o tratamento correctos dos equipamentos fora de uso contribuem para preservação dos recursos naturais e também para evitar potenciais riscos para a saúde pública.

УТИЛИЗАЦИЯ ЭЛЕКТРИЧЕСКОГО И ЭЛЕКТРОННОГО ОБОРУДОВАНИЯ БЫТОВЫМИ ПОЛЬЗОВАТЕЛЯМИ В ЕВРОПЕЙСКОМ СОЮЗЕ.

Приобретенный Вами продукт был спроектирован и произведен из высококачественных материалов и компонентов, которые могут быть подвергнуты вторичной обработке и повторно использованы.



Если Вы видите продукт с указанным символом в виде перечеркнутого контейнера для мусора на колесиках, это означает, что использование данного продукта регулируется Директивой ЕС № 2002/96/EC "Об утилизации электрического и электронного оборудования". Данный символ означает, что продукт не может быть утилизирован вместе с обычными городскими отходами. В том случае если продукт с указанным символом подлежит утилизации, пользователь должен сдать его в специальном пункте сбора электрической и электронной аппаратуры.

Для получения более подробной информации относительно утилизации Вашего электрического и электронного оборудования после истечения срока их службы свяжитесь с местными органами власти, обратитесь в службу, отвечающую за организацию сбора и удаления городских отходов, либо в организацию, в которой данный продукт был приобретен.

Соблюдение норм при сборе и переработке непригодного оборудования способствует сохранению природных ресурсов и позволяет избежать потенциального риска для здоровья людей.

HUSHÄLLENS AVFALLSHANTERING AV ELEKTRISKA OCH ELEKTRONISKA INOM EUROPEISKA UNIONEN.

Denna produkt är utformad och tillverkad med material och komponenter av hög kvalitet som kan återvinnas eller återanvändas.



När en produkt visas med denna symbol med en överkryssad soptunna på hjul anger detta att produkten omfattas av rådets direktiv 2002/96/EG om avfall som utgörs av eller innehåller elektriska eller elektroniska produkter. Symbolen innebär att produkten inte skall slängas tillsammans med vanligt hushållsavfall. När en produkt märkt med denna symbol skall elimineras är det användarens ansvar att lämna den på en plats för insamling av elektriska och elektroniska apparater.

För mer information om hur elektriska och elektroniska apparater skall hanteras när de inte längre är användbara, kontakta lokala myndigheter, kommunal avfallshantering eller företaget där produkten förvärvades.

Korrekt insamling och behandling av gamla apparater bidrar till att bevara naturresurser och även till att undvika potentiella risker för allmän hälsa.

ODLAGANJE ELEKTRIČNOG I ELEKTRONSKOG OTPADA U EVROPSKOJ UNJI

Proizvod koji ste kupili je dizajniran i proizveden od veoma kvalitetnih materijala i delova koji se mogu reciklirati i ponovo upotrebiti.



Ako na proizvodu vidite ovaj simbol precrtane kante za đubre na točkicama, to znači da taj proizvod podleže Evropskoj regulativi broj 2002/96/EC o odlaganju električnog i elektronskog otpada. Ovaj simbol znači da proizvod ne sme da se meša sa običnim otpadom. Vlasnici i korisnici svih proizvoda obeleženih ovim simbolom treba da ih odnesu na posebno mesto gde se odlaže električni i elektronski otpad.

Za dalje informacije šta učiniti sa električnim i elektronskim aparatima koji više nisu u upotrebi, molimo da se obratite vašim lokalnim službama, gradskoj službi za odlaganje otpada ili firmi kod koje je proizvod kupljen.

Propisno sakupljanje i odlaganje starih aparata doprinosi očuvanju prirodne sredine i sprečavanju mogućih opasnosti po zdravlje.

BORTSKAFFELSE AF AFFALD AF ELEKTRISK OG ELEKTRONISK UDSTYR FRA PRIVATE FORBRUGERE I EU

Elektrisk og elektronisk udstyr indeholder materialer, komponenter og stoffer, der kan være skadelige for menneskers sundhed og for miljøet, hvis kasseret elektrisk og elektronisk udstyr ikke håndteres korrekt.



Elektrisk og elektronisk udstyr er mærket med en overkrydsede skraldespand. Den symboliserer, at elektrisk og elektronisk udstyr ikke må bortskaffes sammen med usorteret husholdningsaffald, men skal indsamles særskilt. Alle kommuner har etableret indsamlingsordninger, hvor elektrisk og elektronisk udstyr gratis kan afleveres af borgerne på genbrugsstationer og andre indsamlingssteder eller bliver afhentet direkte fra husholdningerne.

Nærmere information kan fås hos kommunens tekniske forvaltning.

ΔΙΑΘΕΣΗ ΑΠΟΒΛΗΤΩΝ ΕΙΔΩΝ ΗΛΕΚΤΡΙΚΟΥ ΚΑΙ ΗΛΕΚΤΡΟΝΙΚΟΥ ΕΞΟΠΛΙΣΜΟΥ ΑΠΟ ΟΙΚΙΑΚΟΥΣ ΧΡΗΣΤΕΣ ΣΤΗΝ ΕΥΡΩΠΑΪΚΗ ΕΝΩΣΗ

Το προϊόν που αγοράσατε σχεδιάστηκε και κατασκευάστηκε με υλικά και στοιχεία υψηλής ποιότητας, τα οποία μπορούν να ανακυκλωθούν και να επαναχρησιμοποιηθούν.



Η επισήμανση προϊόντων με αυτό το σύμβολο ενός διαγραμμένου κάδου απορριμμάτων με ρόδες σημαίνει ότι η διάθεση του εκάστοτε προϊόντος διέπεται από την Ευρωπαϊκή Οδηγία 2002/96/ΕΚ σχετικά με τα απόβλητα ειδών ηλεκτρικού και ηλεκτρονικού εξοπλισμού. Αυτό το σύμβολο υποδεικνύει ότι το προϊόν δεν μπορεί να αποκομιστεί μαζί με τα συνηθισμένα αστικά απόβλητα. Όταν το επισημασμένο με αυτό το σύμβολο προϊόν πρέπει να αποκομιστεί, υπόκειται στην ευθύνη του χρήστη η παράδοσή του σε ένα σημείο συλλογής ειδών ηλεκτρικού και ηλεκτρονικού εξοπλισμού.

Για περισσότερες πληροφορίες σχετικά με τον τρόπο αποκομιδής των ειδών του ηλεκτρικού και ηλεκτρονικού εξοπλισμού σας, απευθυνθείτε στις τοπικές αρχές, στην υπηρεσία διάθεσης αστικών αποβλήτων ή στο κατάστημα, από το οποίο αγοράσατε το προϊόν, όταν αυτό ολοκληρώσει την ωφέλιμη διάρκεια ζωής του.

Η σωστή αποκομιδή και κατεργασία άχρηστων συσκευών συμβάλλει στη διατήρηση των φυσικών πόρων καθώς και στην αποφυγή δυνητικών κινδύνων για τη δημόσια υγεία.

DE VERWIJDERING VAN AFVALSTOFFEN UIT ELEKTRISCHE EN ELEKTRONISCHE APPARATEN DOOR HUISHOUDELIJK GEBRUIKERS BINNEN DE EUROPESE GEMEENSCHAP.

Het door u gekochte product is ontworpen en vervaardigd met materialen en onderdelen die aan hoge kwaliteitsnormen voldoen en die gerecycled en hergebruikt kunnen worden.



Wanneer u een product ziet voorzien van dit kenmerk van een doorgestreepte vuilniscontainer op wielen, betekent dit dat de Europese Richtlijn 2002/96/EEG betreffende afgedankte elektrische en elektronische apparatuur hierop van toepassing is. Dit kenmerk geeft aan dat het product niet bij het normale huisvuil kan worden gedeponerd. Producten voorzien van genoemd kenmerk dienen door de gebruiker aangeboden te worden bij een recyclepunt voor elektrische en elektronische apparaten in zijn gemeente.

Voor meer informatie over het afdanken van van onbruikbare elektrische en elektronische apparaten, kunt u contact opnemen met uw gemeente, de ophaaldienst voor stadsvuil of de winkel waar u het product heeft gekocht.

De correcte verwerking en behandeling van onbruikbare apparaten draagt bij tot het behoud van de natuurlijke rijkdommen en voorkomt eveneens het risico van mogelijke schade aan de volksgezondheid.

حذف الرواسب من الآلات الكهربائية والإلكترونية من طرف المستخدمين المحليين بالاتحاد الأوروبي.

تم تصميم وصناعة هذا المنتج الذي اقتنيته ب مواد ومكونات ذات جودة عالية يمكن إعادة ضخها وإعادة استعمالها.

عندما ترى منتجاً يحمل هذه العلامة والتي هي بمثابة صندوق للقمامة له عجلات تم التخطيب عليه فهذا يعني أن المنتج منظم حسب التوجيه الأوروبي (2000/96/EC) الخاص برواسب الآلات الكهربائية والإلكترونية. ويشير هذا الرمز إلى أن هذا المنتج لا يمكن صرفه بجانب الرواسب العادية للمدينة. عندما يحمل منتج ما هذا الرمز ونريد التخلص منه فالمستخدم يتحمل مسؤولية تسليمه لنقطة جمع معينة خاصة بالآلات الكهربائية والإلكترونية.

وللحصول على معلومات إضافية حول كيفية صرف الآلات الكهربائية والإلكترونية التي انتهى استعمالها يجب الاتصال بالسلطات المحلية بخدمة معالجة الرواسب أو بالمحل الذي اقتنينا منه المنتج.

إن الجمع الصحيح ومعالجة الآلات الغير الصالحة للإستعمال يساهم في المحافظة على الموارد الطبيعية لاجتناب الأخطار الكامنة والتي قد تضر بصحة الجميع.

MEDICLINICS, S.A.
Industria, 54
E-08025 BARCELONA
SPAIN

Tel.: +34 934 464 700
Fax: +34 933 481 039
info@mediclinics.com
www.mediclinics.com



20/11/13 COD.: 94915