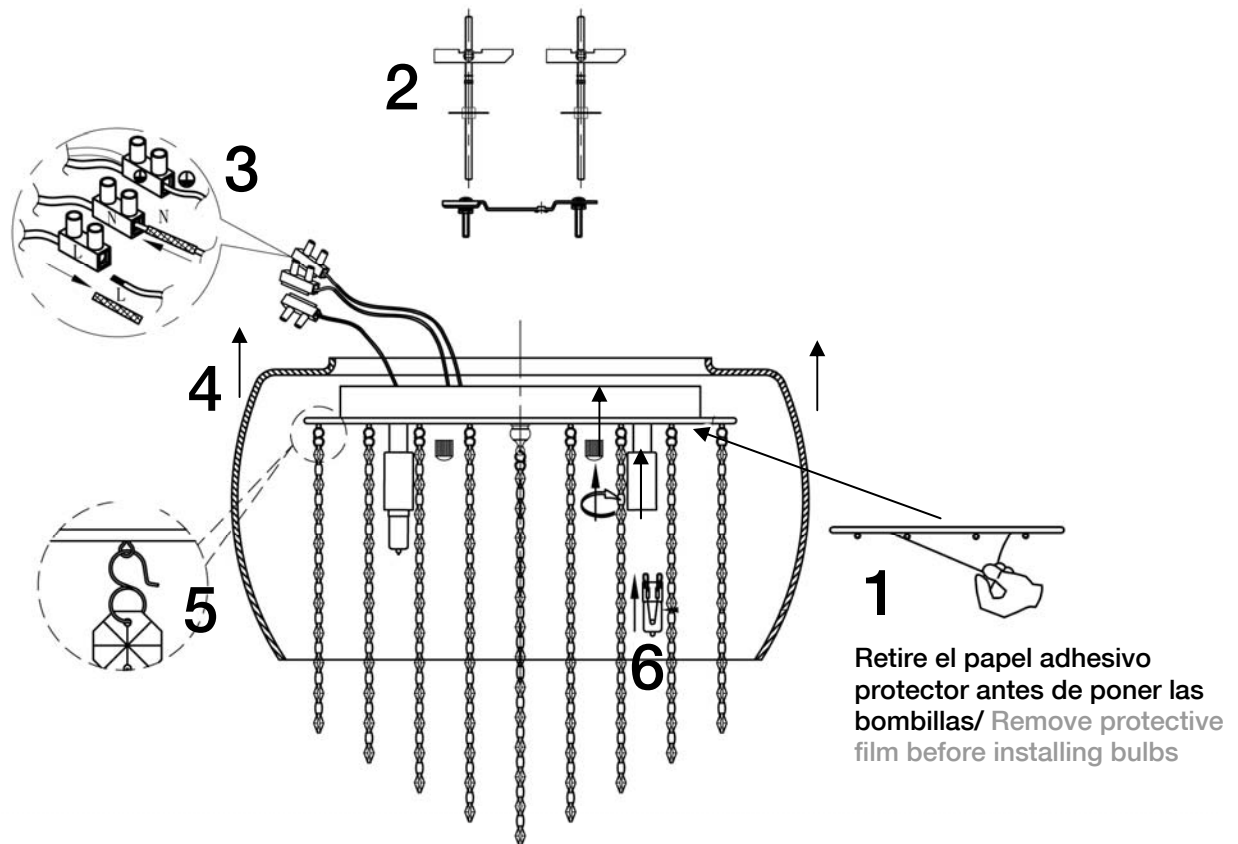


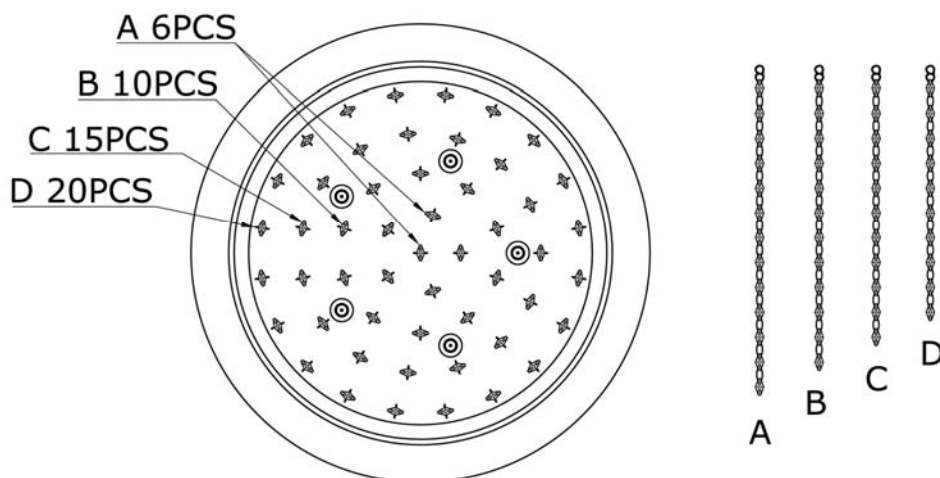
INSTRUCCIONES DE MONTAJE ASSEMBLING INSTRUCTIONS ARTÍCULO/ ITEM: 618253, 618271

ATENCIÓN: Schuller recomienda que utilice los balancines suministrados en la instalación de este plafón.
IMPORTANT NOTICE: Schuller recommends to use special screws when installing this ceiling lamp.



LA FABRICACIÓN ARTESANAL DE ESTA TULIPA DE CRISTAL PERMITE LIGERAS IMPERFECCIONES ACEPTADAS POR NUESTRO CONTROL DE CALIDAD.

CRAFTMAN PRODUCTION FOR THIS GLASS SHADE ALLOW SMALL IMPERFECTIONS CHECKED BY OUR QUALITY CONTROL



NOTA: Para evitar riesgos, si el cable eléctrico de este artículo sufre algún daño, deberá ser reparado por personal cualificado.

IMPORTANT NOTICE: For safety reasons, if the electrical wire of this item has any damage, it must be repaired by qualified staff.

TIPO DE BOMBILLAS/ LAMP TYPE: 5 x G9

TIEMPO APROXIMADO DE MONTAJE 20 minutos./ APROXIMATE ASSEMBLING TIME 20 minutes.

Rev. 6.17