

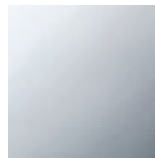
Кухня - Meta.02

Смеситель однорычажный - хром

Артикульный номер: 33 810 625-00

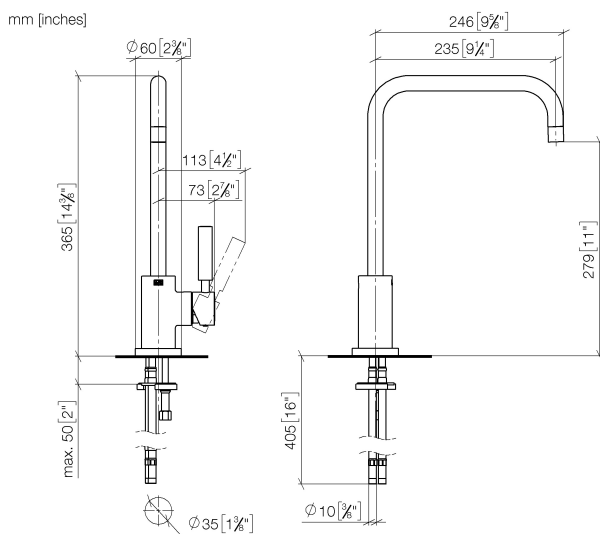


- вылет 235 мм
- поворотный излив 360°
- обогащенная воздухом струя
- высота смесителя 365 мм
- высота до аэратора 279 мм
- диаметр сверлёного отверстия 35 мм
- расход макс. 7 л/мин при гидравлическом давлении 3 бара
- не содержит свинца
- Группа смесителей согл. DIN 4109: 1
- (ADA)



хром

размерный чертеж



Все величины в мм / дюймах = мм x 0,0394

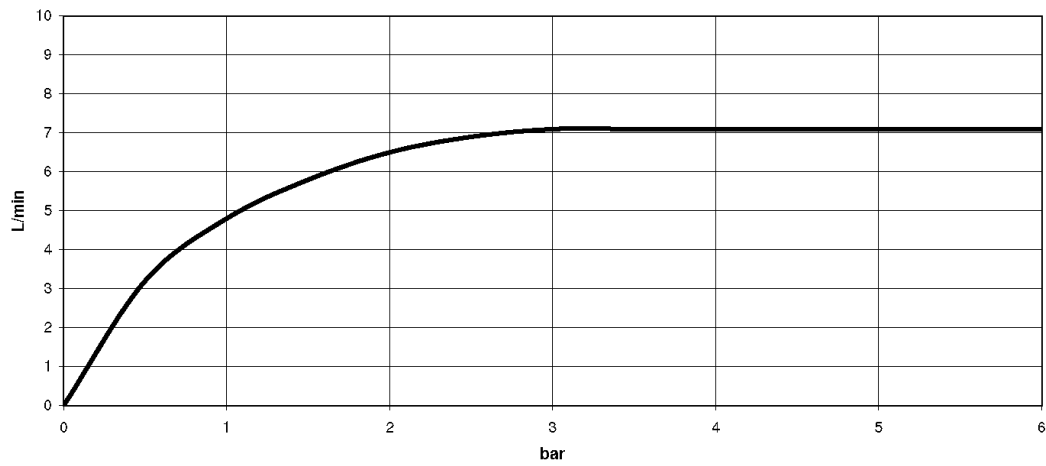


Кухня - Meta.02

Смеситель однорычажный - хром

Артикульный номер: 33 810 625-00

график расхода





Кухня - Meta.02

Смеситель однорычажный - хром

Артикульный номер: 33 810 625-00

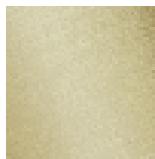
Другие варианты поверхностей



платина матовая
33 810 625-06



платина
33 810 625-08



латунь сатинированная
33 810 625-28

Другие поверхности по запросу (x-tra Service)



10 710 970-00
Эксцентриковое сливное
устройство с поворотной
кнопкой - хром



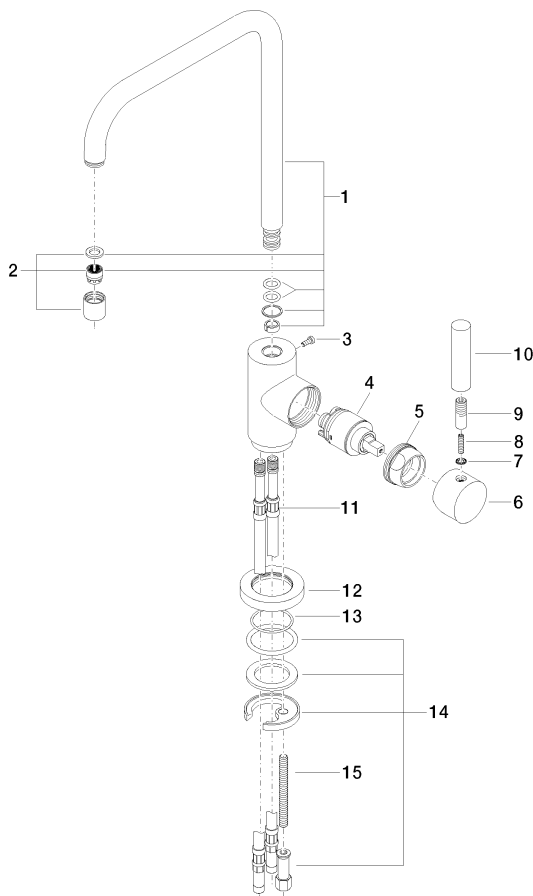
82 434 970-00
Дозатор с розеткой - хром

Кухня - Meta.02

Смеситель однорычажный - хром

Артикульный номер: 33 810 625-00

Спецификация запасных частей



№	Артикульный №	Наименование	Расходуемое кол-во
1	90 28 22 209 00-00	Излив 235 мм, 7 л/мин. - хром	1
2	90 23 01 028 03-00	Аэратор M18xIG 7,0 л/мин. - хром	1
3	09 30 30 054 90	Крепление M4 x 10 мм -	1
4	90 15 05 030 00 90	Картридж Ø 35 x 70 мм -	1
5	09 24 04 107-00	Подключение Ø 40 x 20 мм - хром	1
6	90 20 88 040 00-00	Ручка 98 x 64 x 64 мм - хром	1
7	09 30 11 032 90	Крепление Ø 5,3 -	1
8	09 31 11 010 90	Крепление M5 x 20 мм -	1
9	09 24 04 048-00	Ручка Ø 10 x 30 мм - хром	1
10	11 170 880-00	рычаг - хром	1
11	04 30 04 064 00 90	Напорный шланг M10x1 x 420 мм -	2
12	09 28 10 055-00	крышка Ø 60 x Ø 38,2 x 10 мм - хром	1
13	09 14 10 034 90	O-Ring EPDM 70 38,0 x 2,0 мм -	1
14	04 30 11 038 00 90	Крепление Ø 52 x 1,5 мм -	1
15	09 31 11 011 90	Крепление M8 x 80 мм -	1