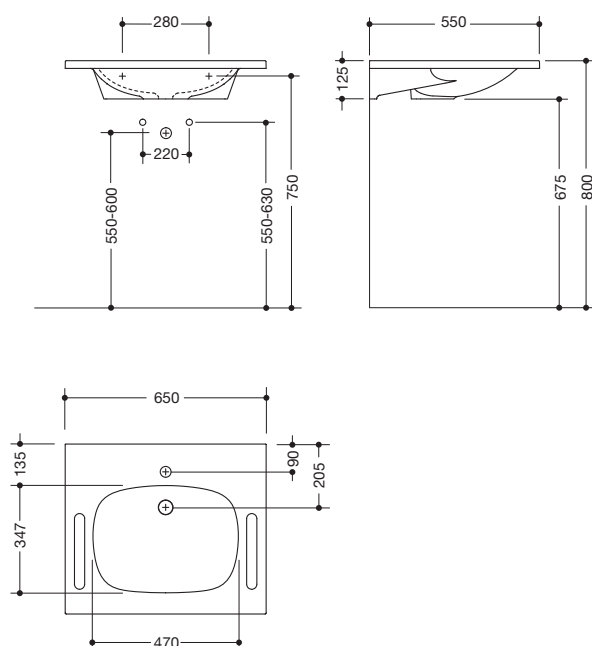


### Waschtisch M40.11.501

- aus Mineralguss mit porenfreier Oberfläche, alpinweiß
- mit Ablagefläche und ovalem Becken
- integrierte Haltemöglichkeit seitlich, als Handtuchhalter nutzbar
- ohne Überlauf
- für Einlocharmatur vorbereitet
- unterfahrbar nach DIN 18040 und ÖNORM B1600/1601
- belastbar nach DIN EN 14688
- 650 mm breit und 550 mm tief
- Waschmuldentiefe 105 mm
- für Stockschraubenbefestigung
- CE-Kennzeichnung nach Bauprodukteverordnung Nr. 305/2011



### Abmessungen in mm



Mineralguss

Alpinweiß

Technische Änderungen vorbehalten, 06.10.2021

HEWI Heinrich Wilke GmbH  
Postfach 1260  
D-34442 Bad Arolsen

Telefon: +49 5691 82-0  
Telefax: +49 5691 82-319

info@hewi.de  
www.hewi.com