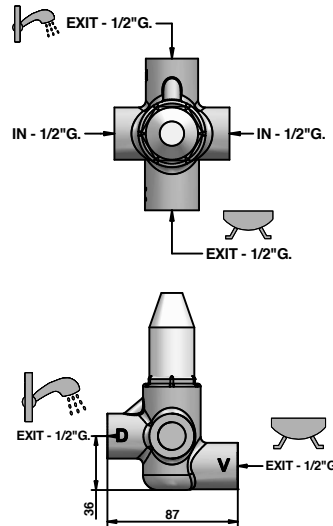
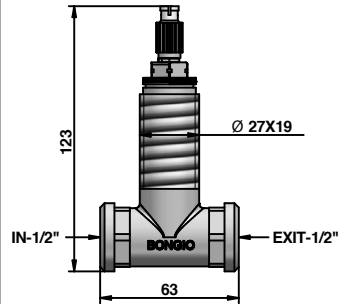
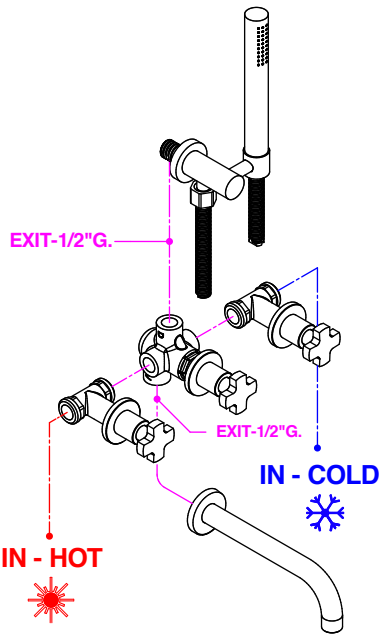


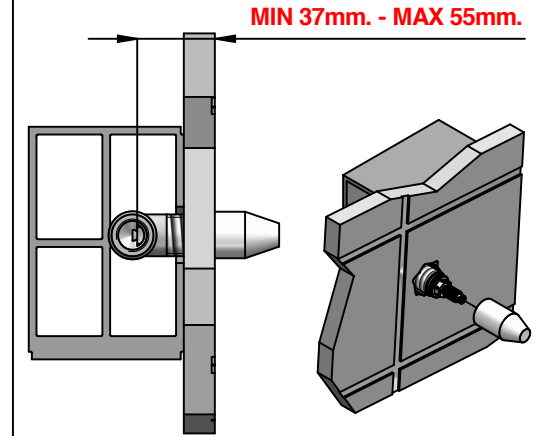
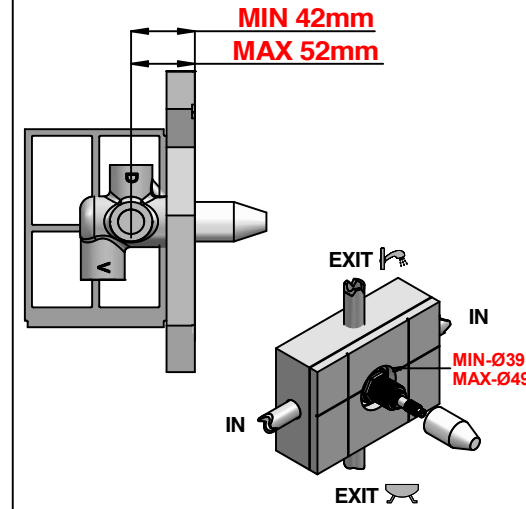
ISTRUZIONI DI MONTAGGIO

INSTALLATION INSTRUCTIONS

Per Art-30-31-42430/D-40530/D
For item-30-31-42430/D-40530/D

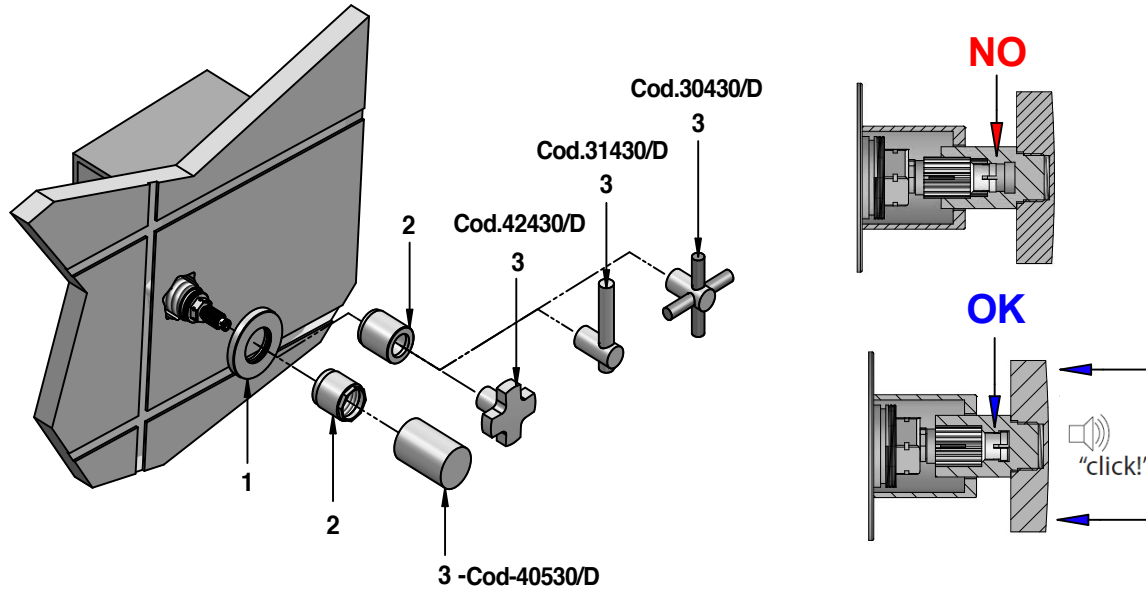


A

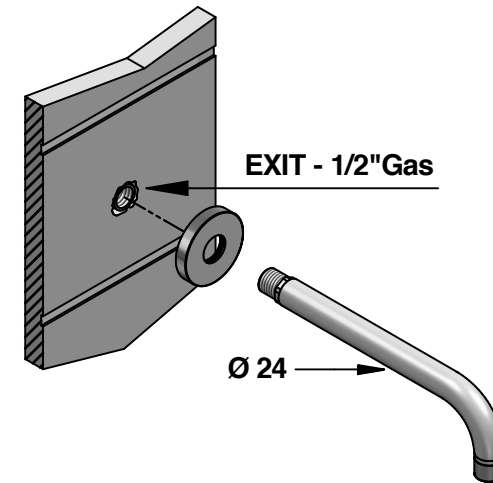


B

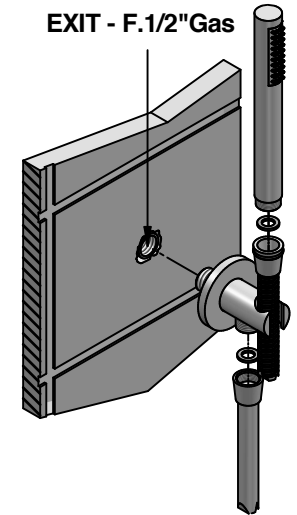
Per Art- 09680-09680/TL/AQ-(430/0DEU - 530/0DEU)--For item Art- 09680-09680/TL/AQ-(430/0DEU - 530/0DEU)



C



D



PRESSIONE MINIMA DI SERVIZIO :.....0,5 bar
MINIMUM WORKING PRESSURE:.....0,5 bar
PRESSIONE DI SERVIZIO MASSIMA :.....5 bar
MAX OPERATING PRESSURE :.....5 bar
PRESSIONE D'USO CONSIGLIATA :.....3 bar
RECOMMENDED OPERATION PRESSURE :.....3 bar
TEMPERATURA ACQUA CALDA MAX :.....80°C
MAX HOT WATER TEMPERATURE :.....80°C
TEMPERATURA ACQUA CALDA CONSIGLIATA :.....60°C
RECOMMENDED HOT WATER TEMPERATURE :.....60°C

In caso di pressione d'esercizio superiore a 5 bar è consigliabile installare un riduttore di pressione sulle tubature di alimentazione.
In case of operating pressures higher than 5 bar it is recommended to install a pressure reducer on the feeding tubes.

Istruzioni montaggio
Per Art-30-31-42430/D-40530/D

Installation instruction
For item - 30-31-42430/D-40530/D

E parti esterne per 09680-09680/TL/AQ and external parts for 09680-09680/TL/AQ
(430/0DEU - 530/0DEU)

(430/0DEU - 530/0DEU)

bongio

Mario Bongio s.r.l.
Via Aldo Moro, 2
28017 San Maurizio d'Opaglio (NO) - Italy
tel: +39 0322 967248 fax: +39 0322 950012
www.bongio.com - info@bongio.it