

*Руководство по эксплуатации.
Кран нажимной встроенный ножной для унитаза с педалью*



varion.ru

vk.com/varionarmaturen

facebook.com/varionarmaturen

google.ru/+VarionRu

varionarmaturen.livejournal.com

twitter.com/varionarmaturen

odnoklassniki.ru/group/52103716798557

Изготовлен в Санкт-Петербурге ООО «КАЯ»
198207, С-Петербург, Трамвайный пр. д. 6,
литер А, тел. (812) 252-77-55

Дата выпуска _____

Вы приобрели качественный кран Российского производства нажимной встроенный для унитаза с педалью. Кран адаптирован к условиям эксплуатации в России. Корпусные детали изготовлены из латуни марки ЛС59 с хромо-никелевым покрытием.

Назначение.

Кран нажимной предназначен для установки в местах общего пользования. Для подачи воды требуется надавить на педаль (см. схему №1) до упора ногой. После того как отпущена педаль, вода прекращает течь через 2 секунды. Комплектация и способ установки крана указаны на схеме №2. Для быстрой и качественной установки мы рекомендуем специалистов нашего Сервис-центра тел. 8-921-309-34-97. Особенности установки унитаза крана:

Направление потока воды должно совпадать с указанным на схеме, в противном случае кран работать не будет.

Технические данные.

1. Рекомендуемое давление 2,5Атм
2. Расход: при давлении 1,5-5атм.за 1 мин-10-11 лит.
3. Рабочая температура - до 75С
(Кран предназначен для работы на давлении от 1,5 до 5 атм)

Примечание: Если давление воды выше 5 Атм, используйте редуционный клапан для уменьшения давления.

При использовании для подачи воды трубы с резьбой G1”(увеличение сечения) ,расход воды может увеличиться. После длительного перерыва в использовании изделия может происходить заедание педали подачи воды. В этом случае необходимо несколько раз нажать на педаль, чтобы привести механизм в рабочее состояние.

Во избежание повреждения защитно-декоративного покрытия не следует чистить кран с применением абразивных материалов и средств, содержащих высокоактивные растворители.

Для чистки крана применяйте мыльный раствор.

В связи с постоянной работой по усовершенствованию изделия, производитель оставляет за собой право вносить изменения в его конструкцию не отраженные в данной инструкции.

Срок службы изделия 3 года. Гарантийный срок эксплуатации изделия 1 год.

Гарантийный срок исчисляется со дня про-

дажи крана магазином, но не более 4-х лет с даты выпуска крана, указанной в паспорте изделия. Для гарантийного обслуживания необходимо сохранить кассовый (товарный) чек и эту инструкцию с отметкой о продаже, а для обмена или возврата необходима справка-заключение сервисной компании.

При отсутствии или исправлении даты продажи гарантийный срок исчисляется с даты выпуска крана.

Гарантия не распространяется на неисправности, возникшие в результате неправильной установки, обслуживания, износа, состава воды.

К этому также относится:

Давление, превышающее допустимое.

Неправильное использование крана, плохое или небрежное обслуживание.

Неоригинальные детали, поломки, вызванные загрязнением и попаданием инородных частиц с водой в кран.

Качество поставляемого Товара соответствует требованиям действующих межгосударственных стандартов ГОСТ 19681-94. "Арматура санитарно-техническая водоразборная.

Общие технические условия." и ГОСТ 25809-96 "Смесители и краны водоразборные.

Типы и основные размеры" в части, касающейся Товара и подтверждено Техническими условиями 4951-033-23109171-2008 ООО "КАЯ", а безопасность жизни, здоровья потребителей, охрана окружающей среды подтверждена Экспертным заключением от 20.01.2012 г. № 77.01.16 П.000410.01.12, Сертификатом соответствия № РОСС RU.МН08.Н25732 (срок действия по 09.03.18).

Все используемые материалы и детали соответствуют СанПин 2.1.4.1074-01.

По вопросам гарантийного и сервисного обслуживания

в г. Санкт-Петербурге обращаться в Сервисный Центр по адресу: Трамвайный пр. д. 6, литер А, тел. (812) 252-12-70. Часы работы С.Ц. с 10.00 до 17.00 по М.в.

В г. Москве: По тел +7-(967)-008-22-11

В Екатеринбурге: 620144, ул. Большакова 149 (отдельный вход), 2220103@2222051.ru -общая, master96@aqua66.ru; service@aqua66.ru Тел. (343) 345-51-00, 319-51-00, 222-01-03. Часы работы: пн-пт с 9.00 до 19.00, сб с 10.00 до 18.00, вс – выходной

В Воронеже: Сервис-центр «АКИ Стройгаз» в ул. Машиностроителей, д. 8, тел.: +7 (473) 277-49-99 (доб. 0996, 0997)

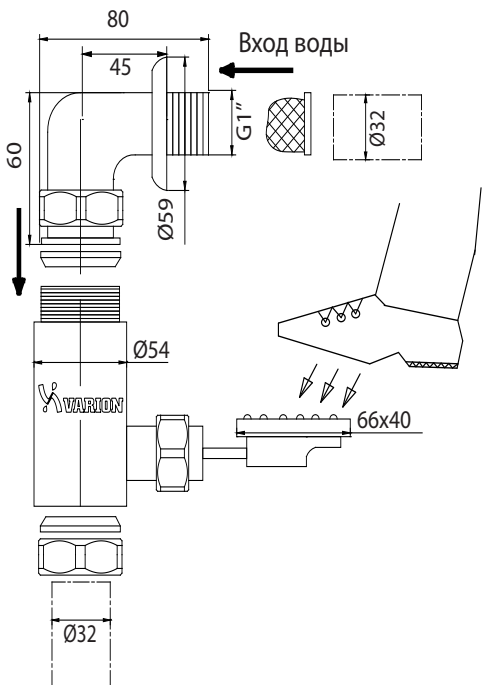
В Твери: Сервис-центр компании «Российская Сантехника» ул. Афанасия Никитина, д. 33, тел.: +7 (4822) 77-35-92

КОМПЛЕКТНОСТЬ КРАНА СХЕМА №2.

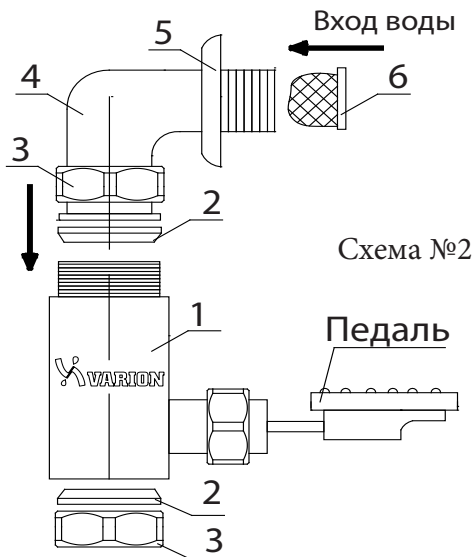
1. Корпус крана-1шт.
2. Прокладка резиновая-2шт.
3. Гайка цангового зажима-2шт.
4. Угловой переходник с нар. резьбой G1”
5. Декоративный фартук-1шт.
6. Фильтр грубой очистки
7. Коробка упаковочная.

При покупке проверяйте комплектность изделий.

Некомплектные изделия не обмениваются.



Комплектность крана



ОТМЕТКА О ПРОДАЖЕ

Смеситель _____

продан магазином _____

«____» _____ 20 ____ г. Подпись _____

Гарантийный талон № 1

Штамп магазина

Наименование: _____

Дата продажи: _____

Гарантийный талон № 2

Штамп магазина

Наименование: _____

Дата продажи: _____