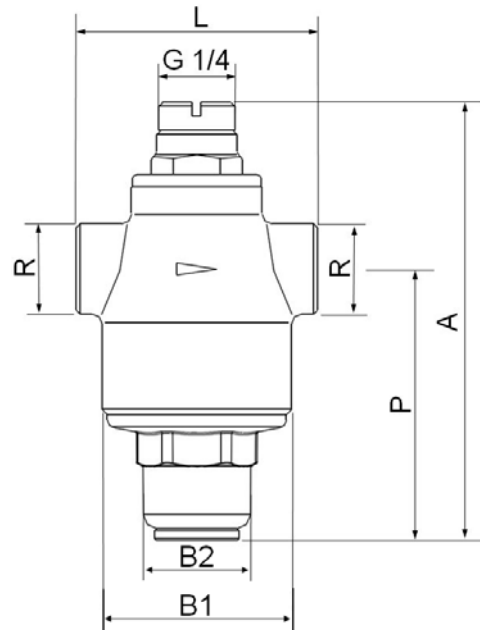


## Art.: 3320

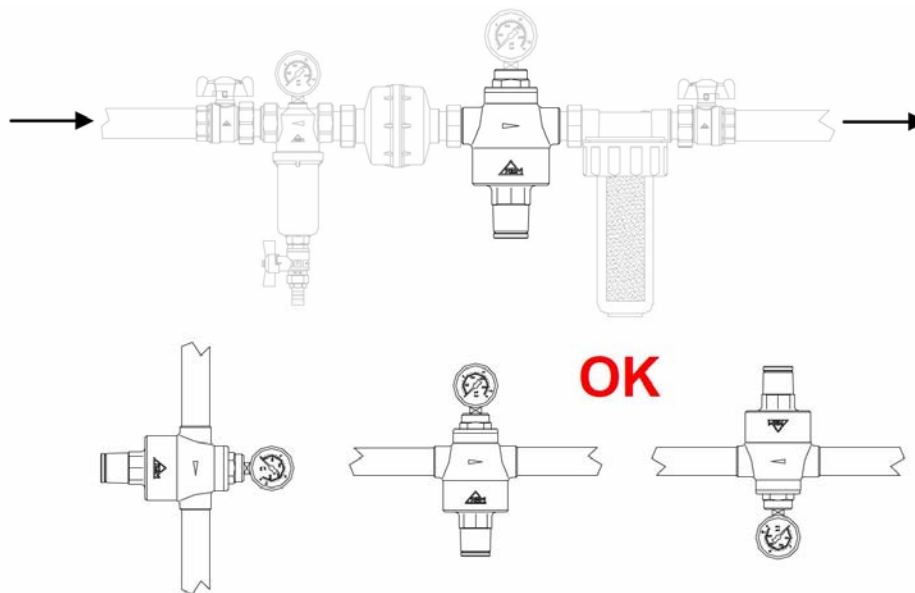
### Válvula reductora de presión a pistón RINOXDUE RINOXDUE piston pressure reducer valve

Características	Features
1. Presión máxima de trabajo 25 bar (PN-25).	1. Maximum working pressure 25 bar (PN-25).
2. Cuerpo en latón CW617N s/ UNE-EN 12165.	2. Brass body CW617N acc/ UNE-EN 12165.
3. Componentes internos metálicos de latón CW614N s/ UNE-EN 12164.	3. Inner metal components in brass CW614N acc/ UNE-EN 12164.
4. Juntas en elastómero nitrilo NBR.	4. O-rings in nitrile elastomer NBR.
5. Obturador en acero inoxidable AISI 303.	5. Stainless steel shutter AISI 303.
6. Componentes externos de plástico en nylon 6 con 30% fibra de vidrio.	6. External plastic components in nylon 6 with 30% glass fiber.
7. Campo de regulación de 0,5 a 4 bar (para 1/2" y 3/4") de 0,5 a 7 bar (de 1" a 2").	7. Adjustable range from 0,5 to 4 bar (for 1/2" and 3/4") from 0,5 to 7 bar (from 1" to 2").
8. Presión de salida establecida 3 bar.	8. Outlet setting pressure 3 bar.
9. Temperatura de trabajo desde 0°C a 80°C.	9. Working temperature from 0°C to 80°C.
10. Compatible con agua.	10. Suitable for water.
11. Extremos roscados H-H según ISO 228/1.	11. F-F threaded ends under ISO 228/1.
12. Conexión para manómetro G1/4".	12. Pressure gauge connection G1/4".



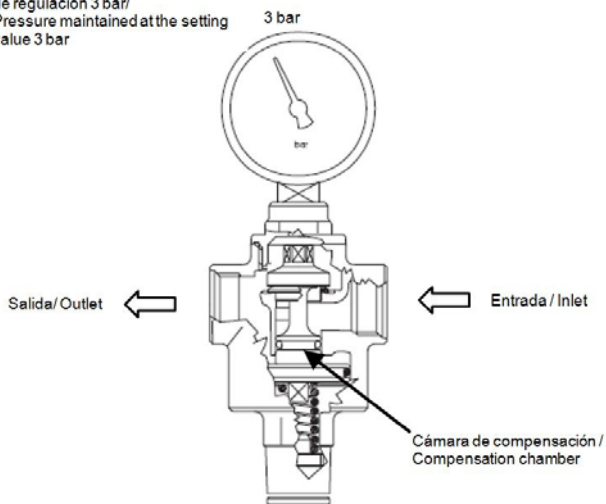
Ref.	Medida /Size R	Dimensiones / Dimensions (mm)					Presión Regulable / Adjust. Pressure (bar)	Peso / Weight (Kg)
		A	B1	B2	L	P		
3320 04	1/2"	110	47	-	60	69	0,5 – 4	0,460
3320 05	3/4"	110	47	-	60	69	0,5 – 4	0,500
3320 06	1"	152	-	61	86	92	0,5 – 7	1,140
3320 07	1 1/4"	158	-	61	91	93	0,5 – 7	1,370
3320 08	1 1/2"	163	-	61	91	98	0,5 – 7	1,436
3320 09	2"	171	-	61	91	101	0,5 – 7	1,530

Instalación	Setting instructions
<ul style="list-style-type: none"> <li>• Aplicar aguas arriba de la planta.</li> <li>• Instalar siguiendo la dirección indicada por la flecha del cuerpo.</li> <li>• Utilizar válvulas para permitir cualquier trabajo de mantenimiento.</li> <li>• Limpiar las tuberías aguas arriba y aguas abajo del reductor de presión para evitar daños.</li> <li>• Se puede montar en posición vertical, horizontal o hacia abajo.</li> </ul>	<ul style="list-style-type: none"> <li>• Apply upstream of the plant.</li> <li>• Install following the direction indicated by the arrow on the body.</li> <li>• Use valves to allow any maintenance.</li> <li>• Clean piping upstream and downstream of the pressure reducer to prevent damage.</li> <li>• It can be mounted vertically, horizontally and down position.</li> </ul>

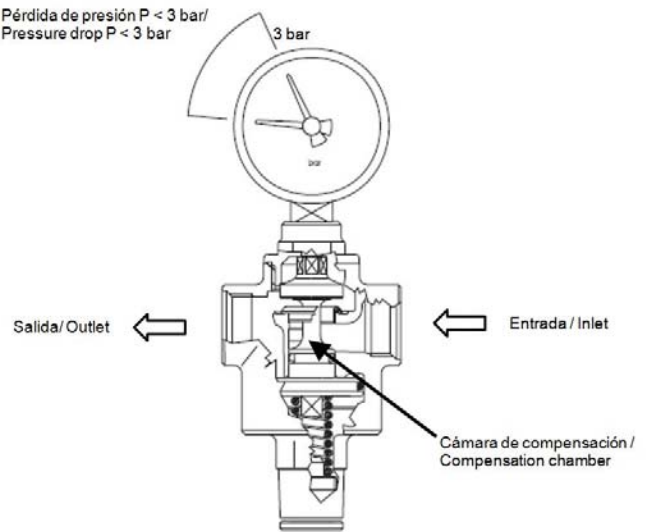


Funcionamiento	Operation
<p>El reductor de presión es una válvula automática que reduce y estabiliza la presión de un fluido en una instalación en base al valor preestablecido. El uso de este dispositivo hidráulico es necesario cuando la presión del fluido en la instalación puede superar la presión máxima admisible de alguno de los otros dispositivos que forman parte de la instalación.</p> <p>El reductor a pistón es idóneo para sistemas de aprovisionamiento hidráulico, ya sea en exterior o interior de edificios, donde la presión de la red no alcanza valores superiores a 25 bar.</p> <p>La estructura del pistón interno garantiza rigidez, resistencia y elevada precisión de regulación, gracias a la compensación del asiento.</p> <p>Este reductor dispone de cámara de compensación para mantener constante la presión en la salida aunque haya incremento de presión en la entrada.</p>	<p>Pressure reducer is an automatic valve that reduces and stabilizes fluid pressure based on preset value. The use of this hydraulic device is necessary when fluid pressure of a facility can overcome maximum admissible pressure of other devices that form the facility.</p> <p>The piston reducer is suitable for systems of hydraulic supply, either outside or inside of buildings, where net pressure doesn't reach values above 25 bar.</p> <p>The structure of inner piston ensures rigidity, strength and high control accuracy, due to the seat compensation.</p> <p>This reducer has a compensation chamber to keep constant outlet pressure although inlet pressure increase.</p>

Presión mantenida al valor de regulación 3 bar/  
 Pressure maintained at the setting value 3 bar



Pérdida de presión  $P < 3$  bar/  
 Pressure drop  $P < 3$  bar



## Instrucciones para la regulación

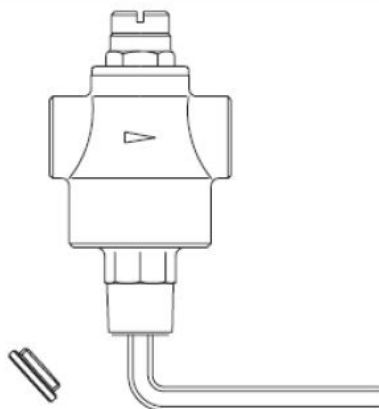
El reductor de presión ha sido ajustado a una presión de salida de 3 bar. Si es necesario modificar esta presión seguir las siguientes indicaciones:

- Asegurarse que el circuito hidráulico esté completamente lleno y cerrar todos los dispositivos conectados tras el reductor (válvulas, grifos, etc.).
- Sacar el tapón de plástico de la parte inferior que está introducido a presión.
- Para **disminuir** la presión de salida **desenroscar** el perno ranurado que se encuentra bajo el tapón de plástico (sentido contrario a las agujas del reloj).
- Para **aumentar** la presión de salida, **roscar** el mismo perno (sentido de las agujas del reloj).

## Setting instructions

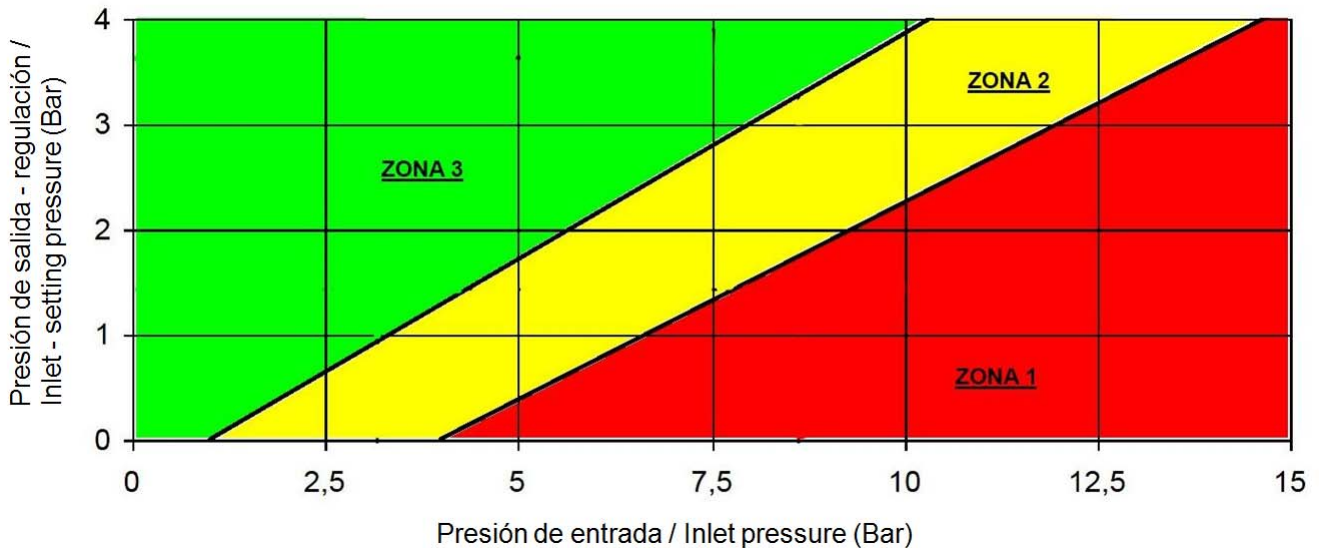
The pressure reducer has been preset at 3 bar of outlet pressure. If is necessary to modify it, follow next instructions:

- Check that hydraulic circuit is completely full and close all devices (valves, taps, etc.).
- Remove plastic cap from the bottom that is inserted by pressure.
- To **reduce** the outlet pressure, slotted screw must be **unthreaded** (rotating counter clockwise).
- To **increase** the outlet pressure, slotted screw must be **threaded** (rotating clockwise).



## DIAGRAMA CAVITACIÓN / CAVITATION CHART

(Válvula reductora presión 3320 / Pressure reducer valve 3320)



**Zona 1: Zona de cavitación / Cavitation zone:** Evitar hacer trabajar a la reductora de presión en esta zona.  
/ Avoid working within this area.

**Zona 2: Zona crítica / Critical zone:** Se recomienda no hacer trabajar a la reductora de presión en este intervalo de presiones. / It is recommended not working within this pressure range.

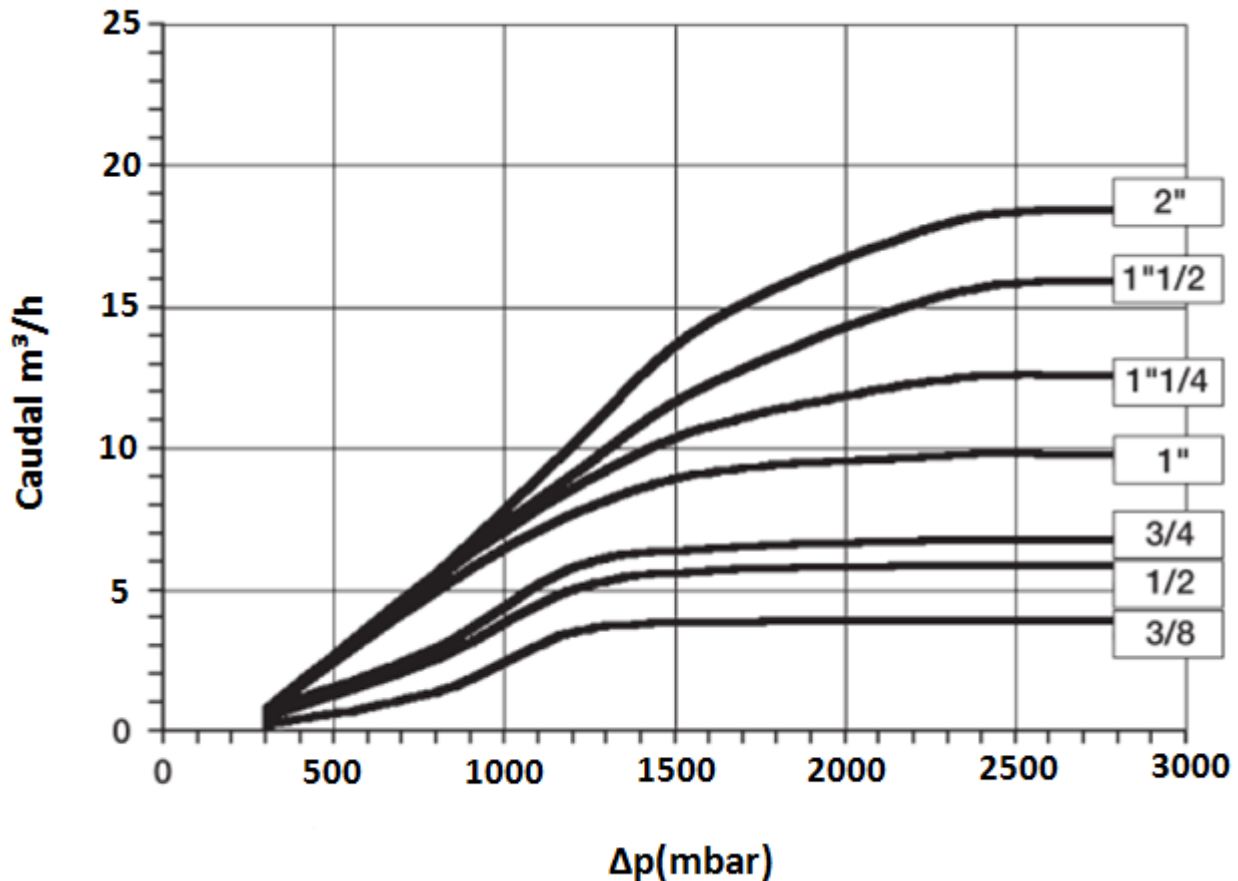
**Zona 3: Zona de funcionamiento / Working zone:** La reductora de presión trabaja en las condiciones óptimas y no cavita. / The pressure reducing valve works in good conditions without cavitation.

**Consejo:** Si se desea reducir la presión de salida respecto de la de entrada más de lo recomendado por el diagrama de cavitación (zona3), se recomienda instalar una segunda válvula reductora de presión en serie para dividir la caída de presión en dos saltos separados dentro de la zona3 (zona de funcionamiento óptimo).

**Advice:** If you want to reduce the outlet pressure with respect to the inlet pressure more than the recommended by the diagram cavitation (zona3), we recommend installing a second pressure reducing valve in serially to divide the pressure drop in two separate falls within the zona3 (optimum operating area).

## DIAGRAMA PÉRDIDA DE CARGA / HEAD LOSS CHART

(Válvula reductora presión 3320 / Pressure reducer valve 3320)



### Lectura del diagrama / Reading the diagram

El diagrama de Pérdida de carga de la válvula reductora de presión representa la pérdida de presión en función del caudal a la salida de la válvula.

The pressure loss chart for the pressure reducer valve represents the pressure drop depending on the flow rate in the valve outlet.

### Ejemplo / Example:

Considerando la válvula reductora de presión de 3/4" con presión de tarado de 3000mbar y un caudal de proyecto de 1,5m<sup>3</sup>/h a la salida, en el diagrama vemos que para ese caudal, el valor de presión es de 600mbar. En el manómetro de la válvula reductora de presión se leerá 3000-600=2400mbar, que representa el valor de la presión a la salida de la válvula reductora.

Considering the pressure reducer valve 3/4 " with set pressure 3000mbar and the flow rate project 1.5m<sup>3</sup>/h in the outlet, in the diagram we can see that for this flow, the pressure value is 600mbar. In the gauge of the pressure reducer valve we will read 3000-600=2400mbar, which represents the value of the pressure in the valve outlet.