

*PROGRAMMA MISCELAZIONE BAGNO  
BATH MIXING PROGRAM  
PROGRAMME DU MITIGEUR POUR LA SALLE DE BAIN  
BAD-MISCHUNGSPROGRAMM  
PROGRAMA MEZCLADORES BAÑO  
ПРОГРАММА СМЕСИТЕЛЕЙ ДЛЯ ВАННОЙ*

# RETTANGOLO T

## Art. 20322

**GESSI** 

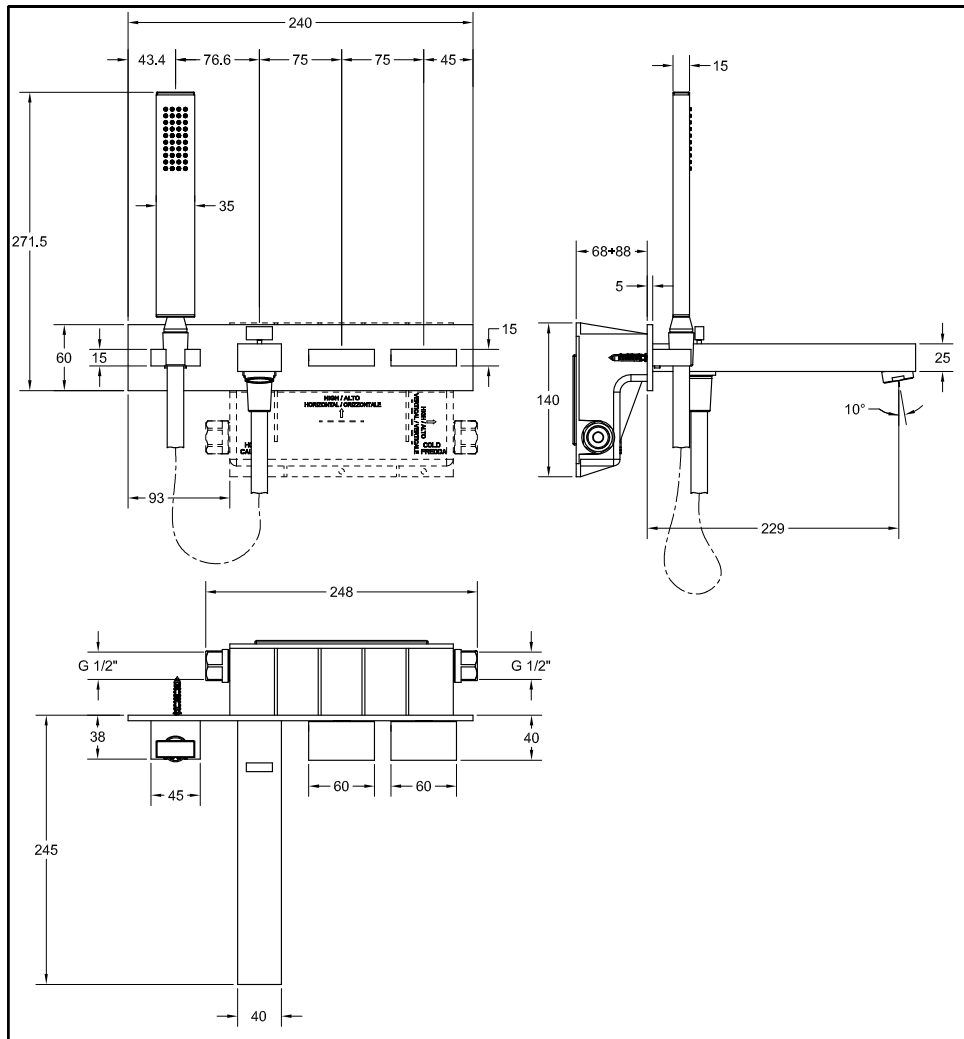
**Gessi SpA** - Parco Gessi  
13037 Serravalle Sesia (Vercelli) - Italy  
Phone +39 0163 454111 - Facsimile +39 0163 459273

[www.gessi.com](http://www.gessi.com) - [gessi@gessi.it](mailto:gessi@gessi.it)



PRELIMINARI - PRE-INSTALLATION INFORMATION - PRÉALABLES -  
VORBEREITUNG - PRELIMINARES - ПРЕДВАРИТЕЛЬНАЯ ПОДГОТОВКА

Dimensioni in mm - Measures in mm - Dimensions en mm - Maß in mm - Medidas en milímetros - Размеры выражены в мм



### **Prima dell'installazione e messa in funzione**

**Attenzione!** I tubi d'alimentazione devono essere sciacquati con cura prima dell'installazione del dispositivo, in modo che non rimangano trucioli, residui di saldatura o canapa, o altre impurità all'interno dei tubi. Attraverso tubazioni non sciacquate a fondo o attraverso la rete idrica generale, nel dispositivo possono entrare corpi estranei in grado di danneggiare guarnizioni/o-ring. Si raccomanda pertanto di dotare anche l'impianto generale di filtri.

#### **DATI TECNICI**

- Pressione minima d'esercizio 0,5 bar
- Pressione massima d'esercizio 5 bar
- Pressione d'esercizio consigliata 3 bar (in caso di pressione dell'acqua superiore ai 5 bar si consiglia l'installazione di riduttori di pressione)

### **Before installation and setting to work**

**Attention!** The feeding pipes have to be rinsed carefully before the installation of the device so that there won't remain shavings, sealing or hemp residues, or other impurities inside the pipes. Through pipes not thoroughly rinsed or through the general water network, in the device foreign bodies can enter that could damage gaskets /o-ring. So filters should be installed also on the general system.

#### **TECHNICAL DATA**

- Minimum working pressure 0,5 bar
- Maximum working pressure 5 bar
- Recommended working pressure 3 bar (in case of water pressure higher than 5 bar it is recommended to install pressure reducers)

### **Avant l'installation et la mise en fonction**

**Attention!** Les tuyaux d'alimentation doivent être rincés avec soin avant l'installation du dispositif, de sorte que ils ne restent pas de copeaux, des restes de soudage ou de chanvre, ou d'autres impuretés à l'intérieur des tuyaux. A travers les conduites non rincées à fond ou à travers le réseau hydrique général, dans le dispositif peuvent entrer des corps étrangers à même de détériorer les gaines/o-ring. On recommande ainsi d'installer des filtres également sur le système général.

#### **DONNÉES TECHNIQUES**

- Pression minimum d'exercice 0,5 bar
- Pression maximum d'exercice 5 bar
- Pression d'exercice conseillée 3 bar (en cas de pression de l'eau supérieure aux 5 bar nous conseillons l'installation de réducteurs de pression)

### **Vor der Installation und Inbetriebnahme**

**Achtung!** Bevor die Vorrichtung zu installieren, bitte spülen Sie die Zuleitungsröhre sorgfältig aus, um alle Spannen, Schweiß- und Hanfrückstände bzw. alle Verunreinigungen vom Inneren der Röhre zu entfernen. Durch nicht sorgfältig gespülte Rohrleitungen bzw. durch das allgemeine Wassernetz können Fremdkörper in den Korpen eintreten, die die Dichtungen bzw. die O-Ringe beschädigen können. Es ist dann empfehlenswert, die allgemeine Anlage mit Filtern auszustatten.

#### **TECHNISCHE DATEN**

- Minimaler Betriebsdruck 0,5 bar
- Maximaler Betriebsdruck 5 bar
- Empfohlener Betriebsdruck 3 bar (sollte der Wasserdruck einen Wert von 5 bar überschreiten, empfiehlt es sich Druckminderventile zu installieren)

### **Antes de la instalación y la puesta en función**

**¡Cuidado!** Los tubos de alimentación tienen que ser enjuagados escrupulosamente antes de instalar el dispositivo de manera que no haya virutas, residuos de soldadura o cáñamo u otras impurezas al



interior de los tubos. A través de los tubos no perfectamente enjuagados o de la red hídrica general pueden entrar en el dispositivo unos cuerpos extraños que pueden dañar guarniciones/o-rings. Les recomendamos por lo tanto que instalen los filtros en la planta general también.

#### **DATOS TÉCNICOS**

- Presión mínima de ejercicio 0,5 bar
- Presión máxima de ejercicio 5 bar
- Presión de ejercicio aconsejada 3 bar (en caso de presión del agua superior a los 5 bar, les aconsejamos instalar unos reductores de presión)

#### **Перед установкой и началом использования**

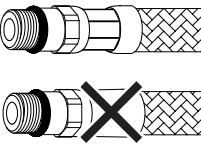
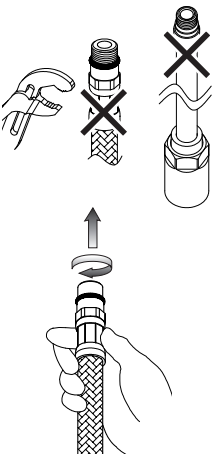
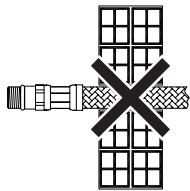

**Внимание!** Перед установкой смесителя необходимо тщательно промыть водопроводные трубы, чтобы в них не оставались стружка, шлак от сварки, лен или другие посторонние тела. Через плохо промытые водопроводные трубы или через общую водопроводную сеть в смеситель могут попасть посторонние тела, способные повредить уплотнения и уплотнительные кольца. Поэтому, рекомендуется оснастить фильтрами также и общую систему.

#### **ТЕХНИЧЕСКИЕ ДАННЫЕ**

- Минимальное рабочее давление: 0,5 бар
- Максимальное рабочее давление: 5 бар
- Рекомендованное рабочее давление 3 бар (в случае давления воды, превышающего 5 бар, рекомендуется установка редукторов давления).

PRELIMINARI - PRE-INSTALLATION INFORMATION - PRÉALABLES -  
VORBEREITUNG - PRELIMINARES - ПРЕДВАРИТЕЛЬНАЯ ПОДГОТОВКА

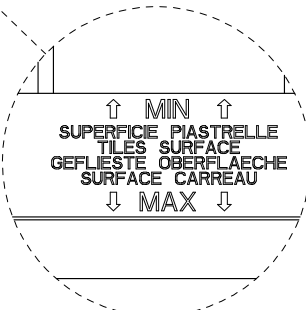
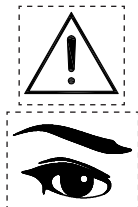
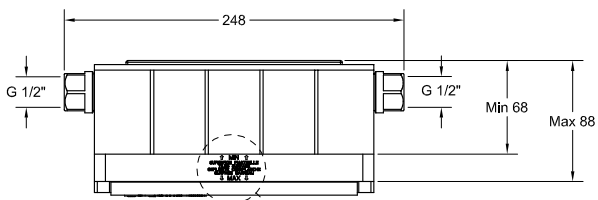
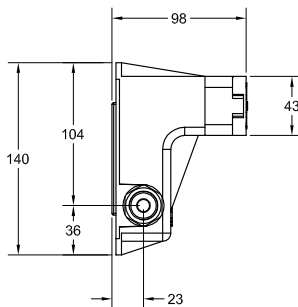
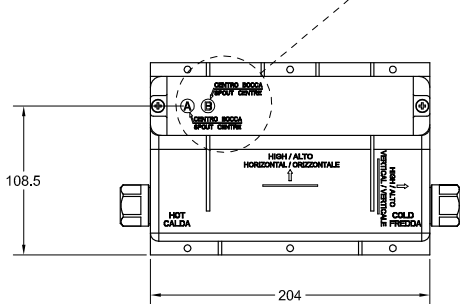
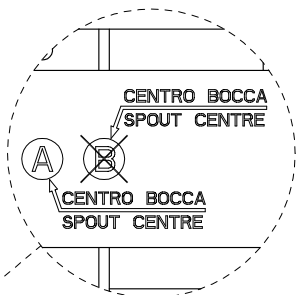
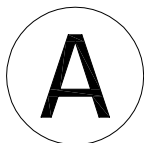
- Il rispetto di tali indicazioni, mantiene i diritti di garanzia, garantisce le caratteristiche dichiarate dei prodotti e ne assicura la completa affidabilità.
- Respecting this indications, will maintain the warranty rights, ensures the declared properties of the products and warrant the complete reliability.
- Le respect de ces indications, assure les droits de garantie, garantit les caractéristiques déclarées des produits et il en assure la complète fiabilité.
- Die Beachtung der Hinweise zur Benutzung erhaltet die Garantierechte, absichert die angegebene Eigenheiten der Produkten und gewährleistet die komplette Zuverlässigkeit.
- El respeto de dichas indicaciones, mantiene los derechos de garantía, garantiza las características declaradas de los productos y asegura su perfecta fiabilidad.
- Соблюдение этих указаний позволяет сохранить право на гарантийное обслуживание, обеспечивает заявленные характеристики изделия и его надежность.

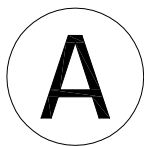
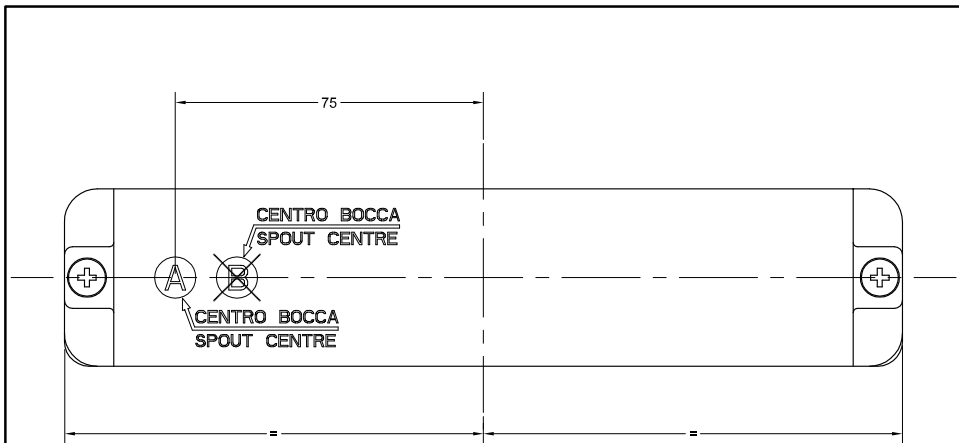
	<ul style="list-style-type: none"> <li>- Prima dell'installazione controllare la presenza e l'integrità delle graffature da ambo i lati dei flessibili.</li> <li>- Before assembling the hose, please check the appropriate crimping of both sides of the hoses.</li> <li>- Avant l'installation contrôler à la présence et l'intégrité des graffatures d'ambo les côtés des flexibles.</li> <li>- Vor der Installation, ist es zu überprüfen, ob die Falze auf beiden Seiten vorhanden und unversehrt sind.</li> <li>- Antes de la instalación controlen la presencia y la integridad de las grapas en ambos los lados de los flexibles.</li> <li>- Перед установкой проверьте наличие и сохранность опрессовки на обоих концах гибких шлангов.</li> </ul>
	<ul style="list-style-type: none"> <li>- Non serrare con utensili.</li> <li>- Don't tighten by tools.</li> <li>- Ne pas serrer avec des outils.</li> <li>- Ziehen Sie nicht durch Werkzeuge fest.</li> <li>- No cerrar con herramienta.</li> <li>- Не затягивайте при помощи инструмента.</li> </ul> <ul style="list-style-type: none"> <li>- Avvitare i raccordi con tenuta OR a mano fino a percepire una battuta meccanica.</li> <li>- Hand-tighten O-ring seal connectors until feeling a mechanical rest.</li> <li>- Visser les raccords avec la tenue OR à la main, jusqu' à percevoir une battue mécanique.</li> <li>- Schrauben Sie die Verbindungen mit einer O-Ringdichtung von Hand ein bis man einen mechanischen Schlag bemerkt.</li> <li>- Atornillar los racores con junta OR manualmente hasta percibir un contacto mecánico.</li> <li>- Завинчивайте соединения с уплотнительными кольцами вручную, до механического упора.</li> </ul>
	<ul style="list-style-type: none"> <li>- Non incassare il condotto nel muro.</li> <li>- Don't set the hose in the wall.</li> <li>- Ne pas encaisser le conduit dans le mur.</li> <li>- Bauen Sie die Rohrleitung in die Mauer nicht ein.</li> <li>- No empotren el tubo en la pared.</li> <li>- Не встраивайте шланг в стену.</li> </ul>
<p><b>NO!</b></p> 	<ul style="list-style-type: none"> <li>- Non installare il flessibile in torsione o in tensione.</li> <li>- Tighten the hose without any twis or tension.</li> <li>- Ne pas installer le flexible en torsion ou en tension.</li> <li>- Bei der Installation des Schlauchs sorgen Sie dafür, dass er nicht verdreht bzw. gespannt wird.</li> <li>- No instalen el flexible torciéndolo o tensándolo.</li> <li>- Не допускайте перекручивания или натяжения гибкого шланга.</li> </ul>

	<ul style="list-style-type: none"> <li>- Il contatto prolungato con sostanze pur blandamente aggressive, può determinare il danneggiamento della treccia ed il conseguente scoppio del flessibile.</li> <li>- Prolonged contact with any substance, even scarcely aggressive, can cause external braid damage and subsequent flexible burst.</li> <li>- Le contact prolongé avec des substances, même peu agressives, il peut déterminer l'endommagement de la tresse et l'éclat conséquent du flexible.</li> <li>- Der anhaltende Umgang mit Stoffen, die auch zart aggressiv wirken können, kann zur Beschädigung des Geflechtes und infolgedessen zum Rohrbruch führen.</li> <li>- El contacto prolongado con sustancias, aun si poco agresivas, puede causar daño a la trenza y la consecuente ruptura del flexible.</li> <li>- Продолжительный контакт, даже с не очень едкими веществами, может привести к повреждению оплетки с последующим разрывом гибкого шланга.</li> </ul>
	<ul style="list-style-type: none"> <li>- Prima dell' inizio della curvatura lasciare un tratto rettilineo di almeno 2 volte il diametro esterno.</li> <li>- Before bending the hose please consider a straight part of 2 times the external diameter.</li> <li>- Avant le commencement de la courbure laisser une ligne rectiligne d'au moins 2 fois le diamètre extérieur.</li> <li>- Vor dem Beginn der Biegung stellen Sie sicher, dass es einen geradlinigen Abschnitt gibt, dessen Länge mindestens zweimal höher als der Außendurchmesser sein soll.</li> <li>- Antes del inicio de la curvatura dejen un tramo rectilíneo de por lo menos 2 veces el diámetro exterior.</li> <li>- Перед началом поворота оставьте прямолинейный участок шланга длиной в 2 наружных диаметра.</li> </ul>
	<ul style="list-style-type: none"> <li>- Rispettare il raggio minimo di curvatura (DN= diametro interno nominale):</li> <li>- Maintain minimum bend radius (DN= nominal internal diameter):</li> <li>- Respecter le rayon minimum de courbure (DN= diamètre interne nominale):</li> <li>- Halten Sie den mindeste Biegungshalbmesser ein (DN= Innerer nominell Durchmesser):</li> <li>- Respeten el radio mínimo de curvatura (DN= diametro intéрно nominl):</li> <li>- Соблюдайте минимальный радиус поворота (DN= номинальный внутренний диаметр):</li> </ul> <p>DN6 = Ø25mm                  DN8 = Ø30mm                  DN10 = Ø35mm                  DN13 = Ø45mm</p>
	<ul style="list-style-type: none"> <li>- Avvitare i raccordi con tenuta a guarnizione (dadi) a mano più 1/4 di giro con chiave appropriata.</li> <li>- Hand-tighten connectors with gasket seal (nuts) then apply 1/4 turn using an appropriate wrench.</li> <li>- Visser les raccords avec le joint d'étanchéité (écrous) à la main plus 1/4 de tour avec une clé appropriée.</li> <li>- Schrauben Sie die Rohranschlüsse mit Dichtung (Schraubenmutter) erstens von Hand, und danach um 90° mit einem geeigneten Schlüssel ein.</li> <li>- Atornillen los racores con junta de cierre (tuercas) manualmente más un 1/4 de vuelta con una llave adecuada.</li> <li>- Завинчивайте соединения (гайки) с уплотнительными прокладками вручную до упора и еще на 1/4 оборота при помощи подходящего гаечного ключа.</li> </ul>

PRELIMINARI - PRE-INSTALLATION INFORMATION - PRÉALABLES -  
 VORBEREITUNG - PRELIMINARES - ПРЕДВАРИТЕЛЬНАЯ ПОДГОТОВКА

Dimensioni in mm - Mesures in mm - Dimensions en mm - Maß im mm - Medidas en milímetros - Размеры выражены в мм





*Centro bocca per miscelatore tradizionale (due maniglie)*  
*Spout centre for traditional mixer (two-lever)*  
*Centre bouche pour mitigeur traditionnel (deux leviers)*  
*Auslaufzentrum für traditionelle Mischbatterien (zwei Griffe)*  
*Centro saño para mezclador tradicional (dos manetas)*  
*Средняя точка излива для традиционного смесителя (две ручки)*

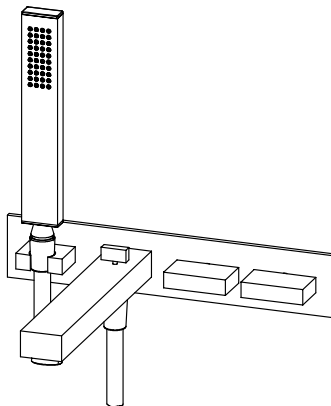


Fig. 1

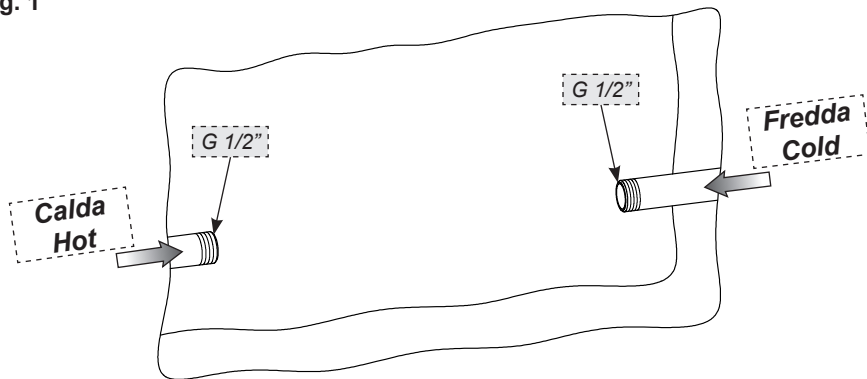


Fig. 2

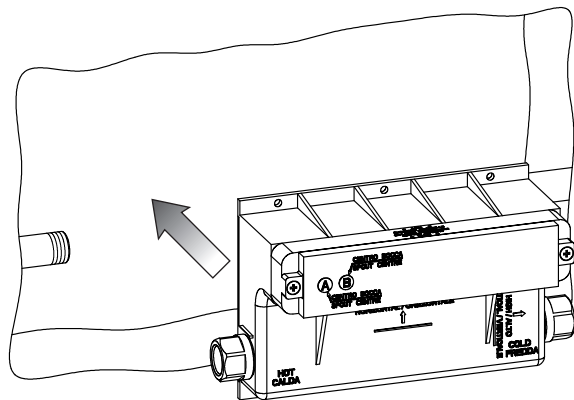
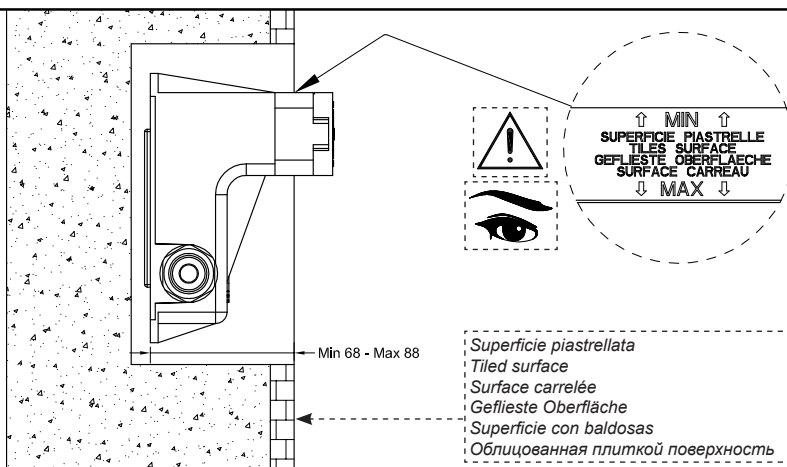


Fig. 3



## **INSTALLAZIONE**

Prima di iniziare assicurarsi che l'acqua della rete idrica sia chiusa.

**Fig. 1** - Per creare un corretto alloggiamento per il corpo incasso è necessario verificare gli ingombri effettivi dello stesso e considerare le profondità di incasso minime e massime riportate sulla protezione in plastica pre-installata sul corpo.

Posizionare le tubazioni della rete idrica utilizzando le connessioni preposte.

**Fig. 2** - Inserire il corpo nel recesso precedentemente ricavato nel muro.

**Fig. 3** - Verificare che il posizionamento del corpo incasso rientri nei limiti riportati sul corpo stesso considerando la superficie piastrellata del bagno.

## **INSTALLATION**

Before starting make sure the water network is off.

**Fig. 1** - To create the proper seat for the built-in body check the actual overall sizes and consider the minimum and maximum built-in depths shown on the plastic protection pre-installed on the body.

Position the pipes of the water network using the specific connections.

**Fig. 2** - Insert the body in the slot previously obtained in the wall.

**Fig. 3** - Check that the positioning of the built-in body is within the limits reported on the body itself considering the tiled surface of the body.

## **INSTALLATION**

Avant de commencer s'assurer que l'alimentation du réseau de distribution est coupée.

**Fig. 1** - Pour créer un emplacement correct pour le corps encastrement il faut vérifier les encombrements effectifs de celui-ci et considérer les profondeurs d'encastrement minimum et maximum indiquées sur la protection en plastique pré-installée sur le corps.

Positionner les conduites du réseau hydrique utilisant les connexions préposées.

**Fig. 2** - Insérer le corps dans la cavité précédemment obtenue dans le mur.

**Fig. 3** - Vérifier que le positionnement du corps encastrement est dans les limites indiquées sur le corps lui-même en considérant la surface carrelée de la salle de bain.

## **INSTALLATION**

Bevor man beginnt, ist es sicherzustellen, dass die Wasserleitungen gesperrt sind.

**Abb. 1** - Um eine korrekte Unterbringung für den Einbaukörper zu verwirklichen, muss man den effektiven Platzbedarf dieser überprüfen und die Mindest- und Höchsteinbautiefen berücksichtigen, welche auf der vorinstallierten Kunststoffschutzvorrichtung auf dem Einbaukörper angegeben sind.

Unter Verwendung der übergeordneten Schaltungen, die Zuleitungen der Wasserversorgung positionieren.

**Abb. 2** - Den Körper in die zuvor, in der Wand verwirklichten Aushöhlung einsetzen.

**Abb. 3** - Sich vergewissern, dass die Positionierung des Einbaukörpers, unter Berücksichtigung der gefliesten Oberfläche des Bades, den, auf dem Körper selbst angegebenen Grenzwerten entspricht.

## **INSTALACIÓN**

Antes de empezar asegúrense que el agua procedente de la red hídrica esté cerrada.

**Fig. 1** - Para crear un alojamiento correcto del cuerpo por empotrar es necesario verificar las dimensiones máximas del mismo cuerpo y tener en cuenta las profundidades por empotrar mínimas y máximas indicadas sobre la protección de plástico pre-instalada sobre el cuerpo.

Posicionen la tubería de la red hídrica, utilizando las conexiones previstas.

**Fig. 2** - Introduzcan el cuerpo en el nicho anteriormente realizado en la pared.

**Fig. 3** - Verifiquen que el posicionamiento del cuerpo por empotrar cumpla con los límites indicados sobre el mismo cuerpo, teniendo en cuenta la superficie con baldosas del cuarto de baño.

## **УСТАНОВКА**

Перед началом убедитесь, что вода из водопроводной сети перекрыта.

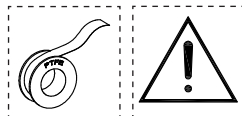
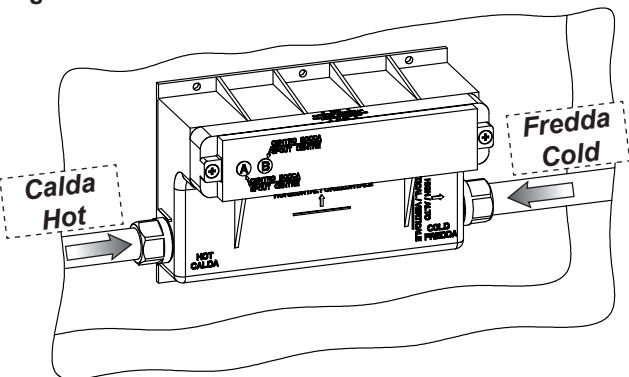
**Рис. 1** - Для изготовления правильного проема под встроенный корпус необходимо проверить его реальные габаритные размеры и учесть минимальную и максимальную глубину встраивания, указанную на пластиковой защите, установленной на корпус.

Установите трубы водопроводной сети, используя соответствующие подключения.

**Рис. 2** - Вставьте корпус в проем, ранее выполненный в стене.

**Рис. 3** - Убедитесь, что расположение встроенного корпуса входит в пределы, указанные на корпусе, учитывая облицованную плиткой поверхность ванной.

Fig. 4



Usare canapa o teflon  
 Use hemp or teflon  
 Employer chanvre ou teflon  
 Benutzen Sie Hanf oder Teflon  
 Usar cáñamo o teflón  
 Используйте лен или тефлон

Fig. 5

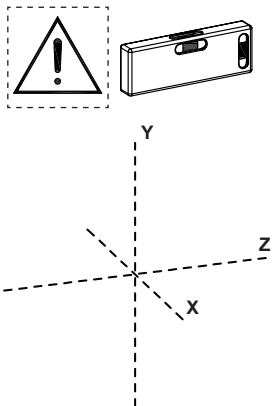
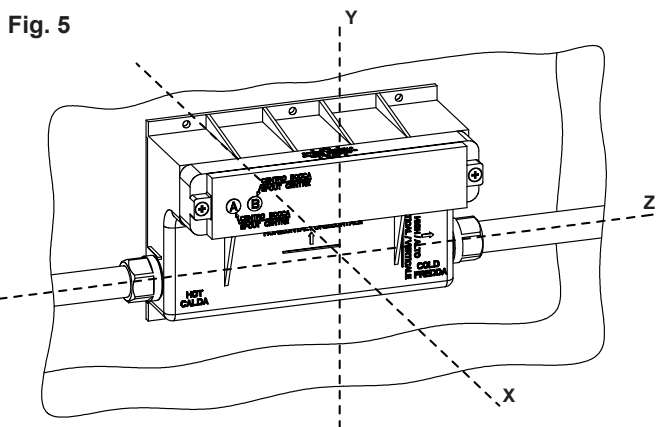
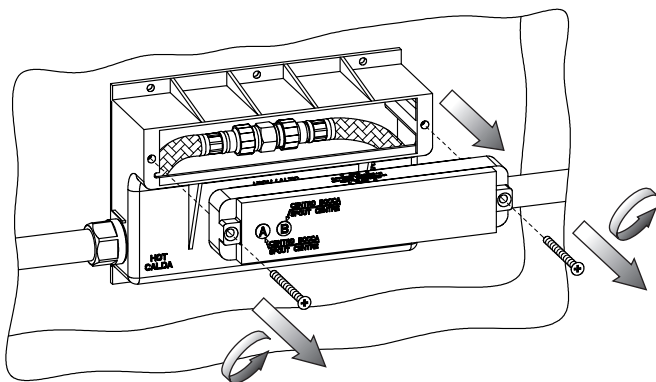


Fig. 6





### **INSTALLAZIONE (continua...)**

**Fig. 4** - Effettuare l'allacciamento dei tubi di alimentazione al corpo seguendo le indicazioni riportate in figura. E' consigliabile utilizzare della canapa per garantire la tenuta sui filetti.

**Fig. 5** - Stabilizzare il corpo all'interno della parete individuando, con l'ausilio di una livella a bolla d'aria, il corretto posizionamento.

**Fig. 6** - Togliere la protezione frontale evitando di danneggiarla e/o di smarrire le viti che la bloccano.

### **INSTALLATION (continues...)**

**Fig. 4** - Connect the supply pipes to the body following the indications in the figure. We recommend using hemp to guarantee tightness on the threads.

**Fig. 5** - Stabilize the body inside the wall identifying with the help of a spirit level, the proper positioning.

**Fig. 6** - Remove the frontal protection avoiding damaging it and/or loosing the screws that lock it.

### **INSTALLATION (continue...)**

**Fig. 4** - Effectuer la connexion des tubes d'alimentation au corps suivant les indications dans la figure. On conseille d'utiliser du chanvre pour garantir l'étanchéité sur les filets.

**Fig. 5** - Stabiliser le corps à l'intérieur du mur identifiant, à l'aide d'un niveau à bulle, le positionnement correct.

**Fig. 6** - Enlever la protection frontale évitant de l'abîmer et/ou perdre les vis qui la bloquent.

### **INSTALLATION (folgt...)**

**Abb. 4** - Die Versorgungsrohre an den Körper anschließen, wie im Bild gezeigt. Es ist empfehlenswert, Hanf zu verwenden, um die Dichtheit der Gewinde zu gewährleisten.

**Abb. 5** - Den Einbaukörper innerhalb der Wand stabilisieren, indem man unter Zuhilfenahme einer Wasserwaage die korrekte Position ermittelt.

**Abb. 6** - Den vorderseitigen Schutz herausnehmen, ohne ihn zu beschädigen und/oder die Schrauben zu seiner Befestigung zu verlieren.

### **INSTALACIÓN (continúa...)**

**Fig. 4** - Conecten los tubos de alimentación al cuerpo, según las instrucciones indicadas en la figura. Les aconsejamos que utilicen el cáñamo para asegurar la hermeticidad de las roscas.

**Fig. 5** - Estabilicen el cuerpo al interior de la pared individuando, con el auxilio de un nivel de burbuja de aire, su correcto posicionamiento.

**Fig. 6** - Quitar la protección frontal cuidando con no dañarla y/o perder sus tornillos de fijación.

### **УСТАНОВКА (продолжение...)**

**Рис. 4** - Выполните подключение водопроводных шлангов к корпусу, выполняя указания, приведенные на рисунке. Для обеспечения герметичности на резьбе рекомендуется использовать лен.

**Рис. 5** - Закрепите корпус в стене, проверяя при помощи жидкостного уровня правильность положения.

**Рис. 6** - Снимите переднюю крышку, стараясь не повредить ее и/или не потерять блокирующие ее винты.

Fig. 7

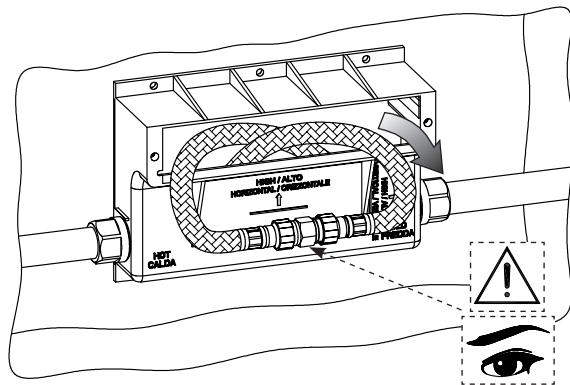


Fig. 8

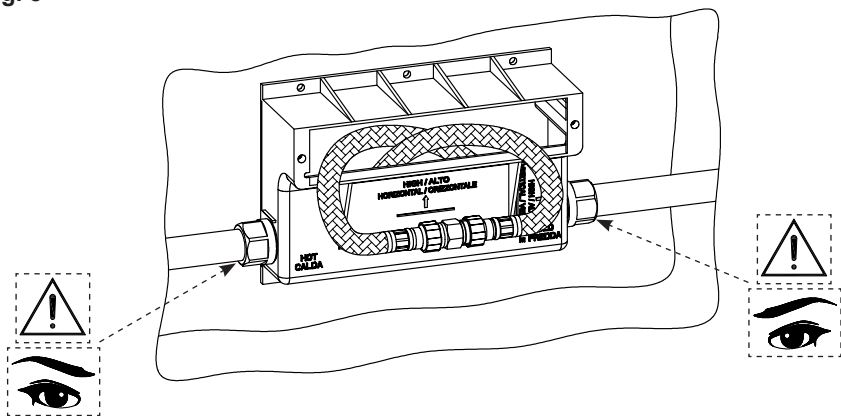
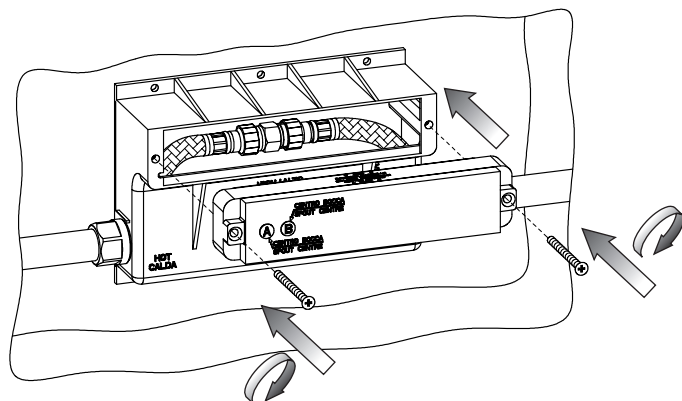


Fig. 9



### **INSTALLAZIONE (continua...)**

***In questa fase dell'installazione é opportuno effettuare un test per verificare che non vi siano perdite.***

**Fig. 7** - Estrarre i flessibili e verificare che siano ben allacciati al raccordo di prova.

**Fig. 8** - Effettuare il test per la ricerca di perdite nell'impianto.

**Fig. 9** - Se il test ha avuto buon esito riassemble la protezione e procedere con le opere murarie.

### **INSTALLATION (continues...)**

***At this stage of the installation a test should be made to check there are no leakages.***

**Fig. 7** - Remove the hoses and check they are properly connected to the test connection.

**Fig. 8** - Make the test to find any leakage in the system.

**Fig. 9** - If the test was positive reassemble the protection and go on with the masonry.

### **INSTALLATION (continue...)**

***Dans cette phase de l'installation il est recommandé d'effectuer un test pour vérifier qu'il n'y a pas de fuites.***

**Fig. 7** - Extraire les flexibles et vérifier qu'ils soient bien connectés au raccord de test.

**Fig. 8** - Effectuer le test pour la recherche de fuites dans le système.

**Fig. 9** - Si le test est positif rassembler la protection et procéder avec la maçonnerie.

### **INSTALLATION (folgt...)**

***Bei dieser Phase der Installation soll eine Prüfung durchgeführt werden, um sicherzustellen, dass es keine Verluste gibt.***

**Abb. 7** - Die flexiblen Schläuche herausnehmen und sicherstellen, dass sie mit dem Prüfansatzrohr fest verbunden sind.

**Abb. 8** - Mit der Prüfung fortgehen, um zu garantieren, dass es bei der Anlage keine Verluste gibt.

**Abb. 9** - Falls die Prüfung zu einem guten Resultat führt, den Schutz wieder zusammenbauen und mit den Mauerwerken fortgehen.

### **INSTALACIÓN (continúa...)**

***Durante esta fase de la instalación les recomendamos que efectúen una prueba, para verificar que no haya goteos.***

**Fig. 7** - Extraigan los flexibles y controlen que estén bien conectados al racor de prueba.

**Fig. 8** - Efectúen la prueba para verificar la presencia eventual de pérdidas.

**Fig. 9** - Si la prueba tiene éxito, pueden volver a montar la protección y seguir con las obras de albañilería.

### **УСТАНОВКА (продолжение...)**

***На этом этапе установки необходимо выполнить испытание на отсутствие течей.***

**Рис. 7** - Извлеките гибкие шланги и убедитесь, что они надежно подключены к испытательному штуцеру.

**Рис. 8** - Выполните испытание на предмет отсутствия течей в системе.

**Рис. 9** - Если испытание прошло успешно, установите крышку и продолжите строительные работы.

Fig. 10

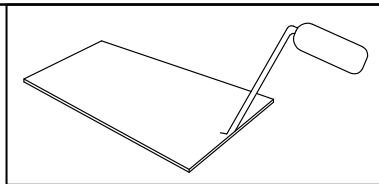
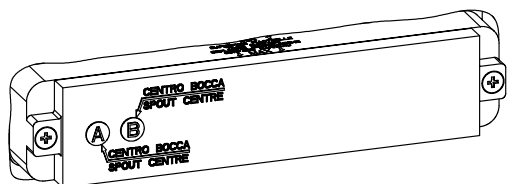
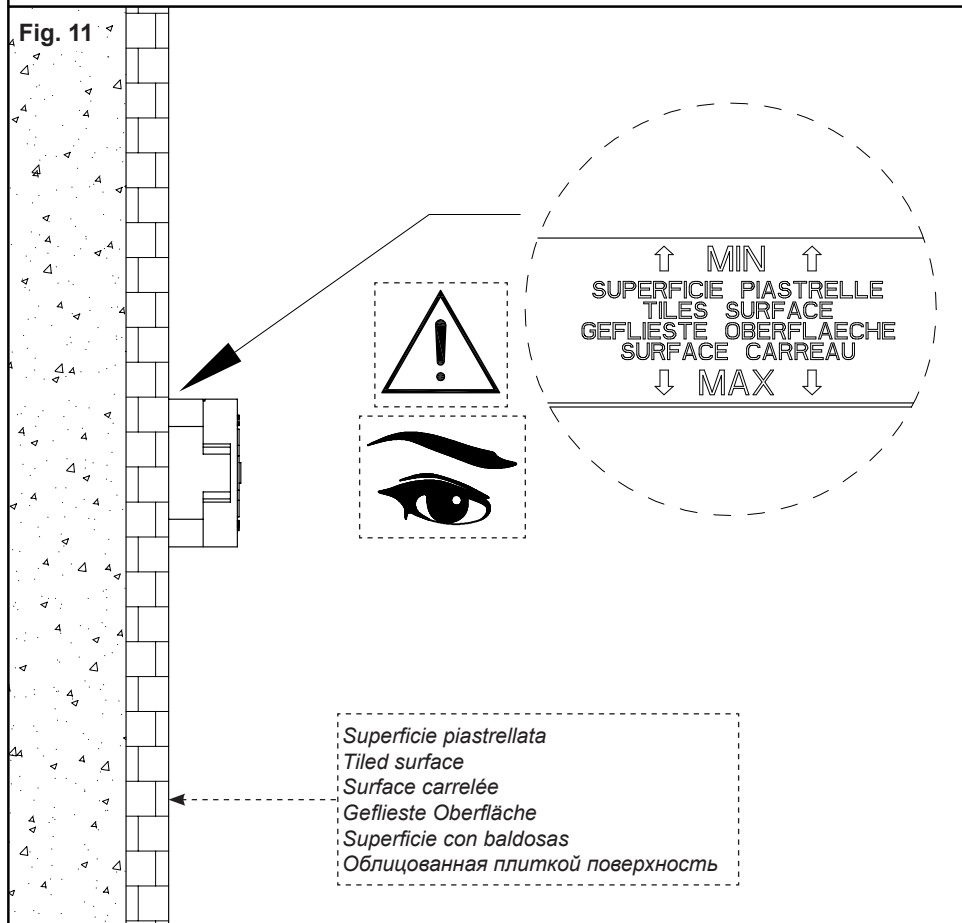


Fig. 11



**INSTALLAZIONE (continua...)**

**Fig. 10-11** - Murare completamente l'incasso aderendo il più possibile alla protezione in plastica dello stesso.

**ATTENZIONE:** verificare, a parete finita, di rientrare nelle misure minime e massime di incasso indicate sulla protezione in plastica.

**INSTALLATION (continues...)**

**Fig. 10-11** - Fully embed the built-in body in the wall as much as possible adhering to its plastic protection.

**WARNING:** check, with wall finished, that minimum and maximum built-in sizes shown on the plastic protection are complied with.

**INSTALLATION (continue...)**

**Fig. 10-11** - Maçonner complètement l'encastrement en adhérant autant que possible à la protection en plastique de celui-ci.

**ATTENTION:** vérifier, le mur étant fini, d'être dans les mesures minimum et maximum d'encastrement indiquées sur la protection en plastique.

**INSTALLATION (folgt...)**

**Abb. 10-11** - Den Einbaukörper vollständig ummauern, wobei das Mauerwerk die Kunststoffschutzvorrichtung des Einbaukörpers so dicht wie möglich umgeben muss.

**ACHTUNG:** Überprüfen, dass die Mindest- und Höchstabmessungen der Einbautiefen, welche auf der Kunststoffschutzvorrichtung angegeben sind, bei vollendeter Wand eingehalten werden.

**INSTALACIÓN (continúa...)**

**Fig. 10-11** - Metan completamente la parte por empotrar en la pared asegurándola con fábrica, de manera que adhiera lo más posible al plástico.

**CUIDADO:** verifiquen, acabada la pared, que se hayan respetado las medidas mínimas y máximas por empotrar indicadas en la protección de plástico.

**УСТАНОВКА (продолжение...)**

**Рис. 10-11** - Полностью зацементируйте проем, как можно ближе к пластиковой защите.

**ВНИМАНИЕ:** после отделки стены проверьте соответствие минимальным и максимальным размерам встроенной установки, указанным на пластиковой защите.

Fig. 12

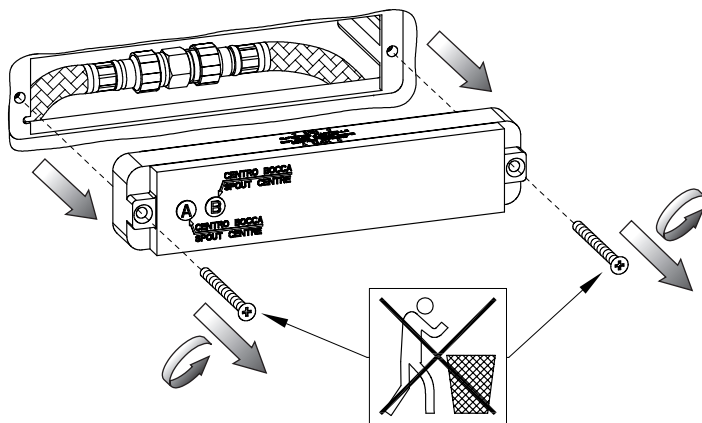


Fig. 13

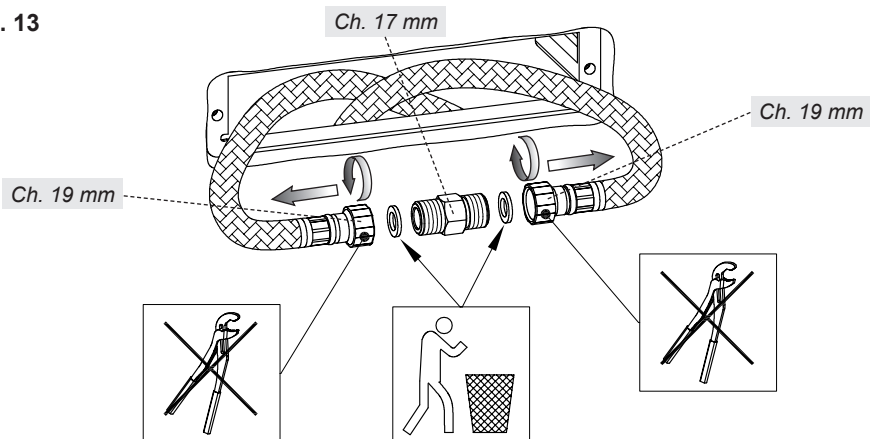
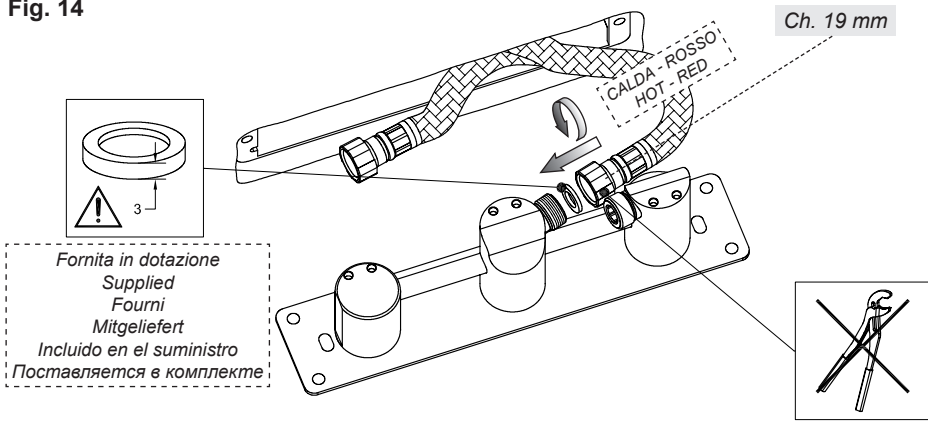


Fig. 14



**INSTALLAZIONE (continua...)**

**Fig. 12** - Togliere la protezione frontale evitando di danneggiarla e/o di smarrire le viti che la bloccano.

**Fig. 13** - Sfilare i flessibili dalla scatola incasso e liberarli dal raccordo di tenuta.

**Fig. 14** - Collegare il flessibile al corpo del miscelatore come indicato in figura.

**INSTALLATION (continues...)**

**Fig. 12** - Remove the frontal protection avoiding damaging it and/or losing the screws that lock it.

**Fig. 13** - Remove the hoses from the built-in box and release them from the tightness connection.

**Fig. 14** - Connect the hose to the body of the mixer as shown in the figure.

**INSTALLATION (continue...)**

**Fig. 12** - Enlever la protection frontale évitant de l'abîmer et/ou perdre les vis qui la bloquent.

**Fig. 13** - Extraire les flexibles de la boîte encastrement et les dégager du raccord d'étanchéité.

**Fig. 14** - Connecter le flexible au corps du mitigeur ainsi qu'indiqué dans la figure.

**INSTALLATION (folgt...)**

**Abb. 12** - Den vorderseitigen Schutz herausnehmen, ohne ihn zu beschädigen und/oder die Schrauben zu seiner Befestigung zu verlieren.

**Abb. 13** - Die flexiblen Schläuche aus dem Einbaukasten herausnehmen und sie von dem Dichtungsansatz trennen.

**Abb. 14** - Den Schlauch, entsprechend der Darstellung auf der Abbildung, am Körper der Mischbatterie anschließen.

**INSTALACIÓN (continúa...)**

**Fig. 12** - Quitar la protección frontal cuidando con no dañarla y/o perder sus tornillos de fijación.

**Fig. 13** - Suelten los flexibles de la caja por empotrar y quitar el racor de estanqueidad.

**Fig. 14** - Conecten el flexo con el cuerpo del mezclador, como indicado en la figura.

**УСТАНОВКА (продолжение...)**

**Рис. 12** - Снимите переднюю крышку, стараясь не повредить ее и/или не потерять блокирующие ее винты.

**Рис. 13** - Извлеките гибкие шланги из коробки встроенного смесителя и освободите их от соединения.

**Рис. 14** - Подключите шланг к корпусу смесителя, как указано в рисунке.

Fig. 15

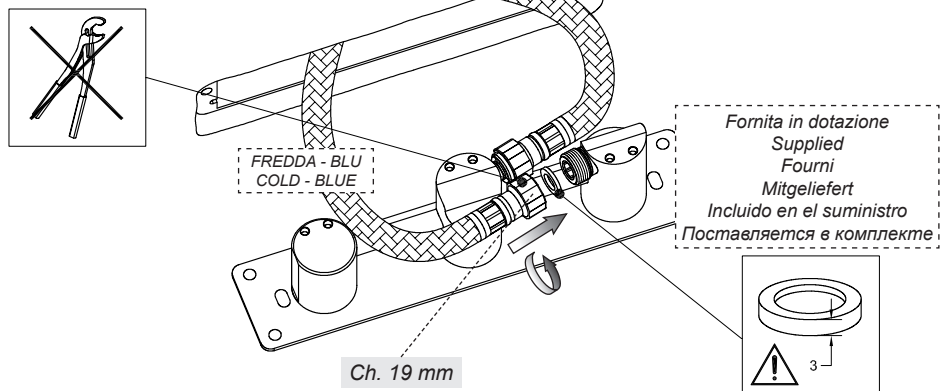
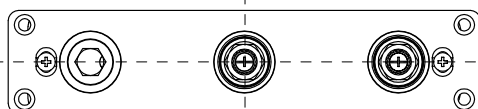
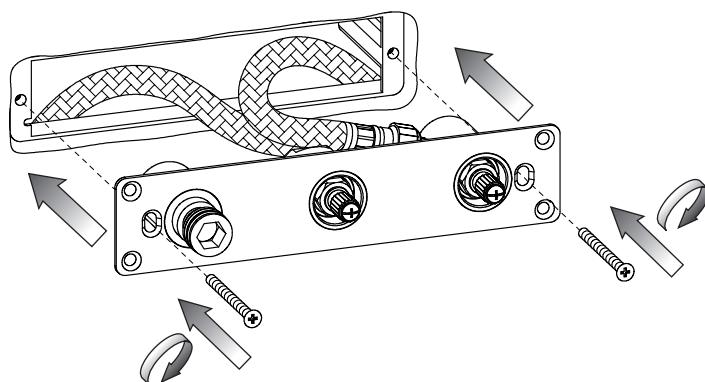
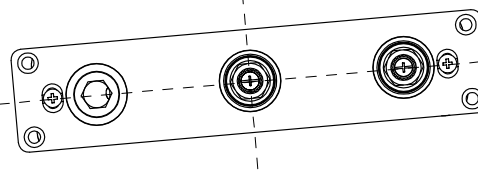


Fig. 16



**OK!**



**NO!**





**INSTALLAZIONE (continua...)**

**Fig. 15** - Collegare il flessibile al corpo del miscelatore come indicato in figura.

**Fig. 16** - Introdurre il corpo nella propria sede fino a battuta contro la parete e fissarlo con le viti precedentemente tolte dalla protezione. Verificare il posizionamento con una livella a bolla d'aria.

**INSTALLATION (continues...)**

**Fig. 15** - Connect the hose to the body of the mixer as shown in the figure.

**Fig. 16** - Insert the body in its seat down to the stop against the wall and fasten it with the screws previously removed from the protection. Check the positioning with a spirit level.

**INSTALLATION (continue...)**

**Fig. 15** - Connecter le flexible au corps du mitigeur ainsi qu'indiqué dans la figure.

**Fig. 16** - Introduire le corps dans son siège jusqu'à la butée contre le mur et le fixer avec les vis enlevées avant de la protection. Vérifier le positionnement avec un niveau à bulle d'air.

**INSTALLATION (folgt...)**

**Abb. 15** - Den Schlauch, entsprechend der Darstellung auf der Abbildung, am Körper der Mischbatterie anschließen.

**Abb. 16** - Den Körper in seinen Sitz bis Begrenzungsanschlag an der Wand einfügen und ihn durch die vorher aus dem Schutz herausgenommenen Schrauben befestigen. Durch eine Libelle sicherstellen, dass der Körper ordnungsgemäß positioniert worden ist.

**INSTALACIÓN (continúa...)**

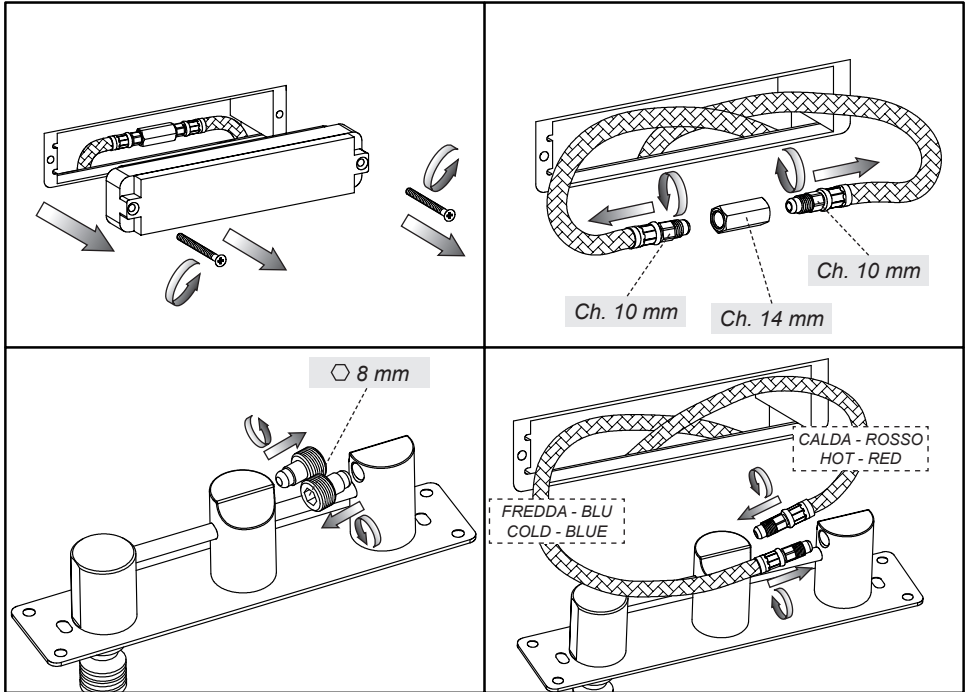
**Fig. 15** - Conecten el flexo con el cuerpo del mezclador, como indicado en la figura.

**Fig. 16** - Introduzcan el cuerpo en el correspondiente asiento hasta el tope contra la pared y fijenlo con la ayuda de los tornillos que han quitado de la protección. Verifiquen el posicionamiento con la ayuda de un nivel con burbuja de aire.

**УСТАНОВКА (продолжение...)**

**Рис. 15** - Подключите шланг к корпусу смесителя, как указано в рисунке.

**Рис. 16** - Вставьте корпус в его гнездо, до упора в стену, и закрепите его ранее снятыми с защитной крышки винтами. Проверьте выравнивание по жидкостному уровню.



**ATTENZIONE!**

In commercio sono attualmente presenti scatole incasso aventi flessibili con attacchi differenti da quelli descritti fino ad ora. Nel caso si presenti questa situazione procedere come segue:

- Togliere la protezione frontale evitando di danneggiarla e/o di smarrire le viti che la bloccano.
- Sfilare i flessibili dalla scatola incasso e liberarli dal raccordo di tenuta.
- Svitare i raccordi dal corpo del miscelatore.
- Allacciare i flessibili al corpo incasso come indicato in figura.

**WARNING!**

Currently built-in boxes with hoses different than those described here are available. In such case follow these steps:

- Remove the frontal protection avoiding damaging it and/or losing the screws that lock it.
- Remove the hoses from the built-in box and release them from the tightness connection.
- Unscrew the connections from the body of the mixer.
- Connect the hoses to the built-in body as shown in the figure.

**ATTENTION!**

Actuellement sont en vente des boîtiers encastrement ayant des flexibles avec des connexions différentes de celles décrites jusqu'à présent. Si cette-ci est la situation procéder ainsi:

- Enlever la protection frontale évitant de l'abîmer et/ou perdre les vis qui la bloquent.
- Extraire les flexibles de la boîte encastrement et les dégager du raccord d'étanchéité.
- Dévisser les raccordements du corps du mitigeur.
- Connecter les flexibles au corps encastrement ainsi qu'indiqué dans la figure.

**ACHTUNG!**

Derzeitig befinden sich Einbaugeschäse im Handel, deren Schläuche mit Anschlussstücken versehen



**ATTENZIONE - WARNING - ATTENTION - ACHTUNG - CUIDADO - ВНИМАНИЕ**



sind, die von denen abweichen, die bis jetzt beschrieben worden sind. Sollte das der Fall sein, ist folgendermaßen vorzugehen:

- Den vorderseitigen Schutz herausnehmen, ohne ihn zu beschädigen und/oder die Schrauben zu seiner Befestigung zu verlieren.
- Die flexiblen Schläuche aus dem Einbaukasten herausnehmen und sie von dem Dichtungsansatz trennen.
- Die Anschlussstücke vom Körper der Mischbatterie abschrauben.
- Die flexiblen Schläuche mit dem Einbaukörper wie gezeigt verbinden.

**CUIDADO!**

Actualmente en las tiendas están disponibles cajas por empotrar con flexos que tienen conexiones que difieren de aquellas que acabamos de describir. En este caso actúen de la siguiente manera:

- Quitar la protección frontal cuidando con no dañarla y/o perder sus tornillos de fijación.
- Suelten los flexibles de la caja por empotrar y quiten el racor de estanqueidad.
- Destornillen las uniones del cuerpo mezclador.
- Conecten los flexibles al cuerpo por empotrar, como indicado en la figura.

**ВНИМАНИЕ!**

Сегодня на рынке имеются в распоряжении встраиваемые коробки, в которых располагаются шланги с соединениями, отличающимися от тех, которые мы раньше описали. В данном случае следует:

- Снимите переднюю крышку, стараясь не повредить ее и/или не потерять блокирующие ее винты.
- Извлеките гибкие шланги из коробки встроенного смесителя и освободите их от соединения.
- Выкрутить переходники с корпуса смесителя.
- Подключите гибкие шланги к корпусу встроенного смесителя, как показано на рисунке.

Fig. A

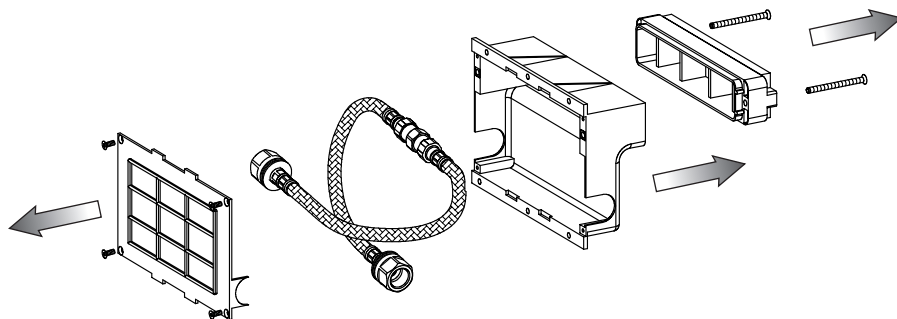


Fig. B

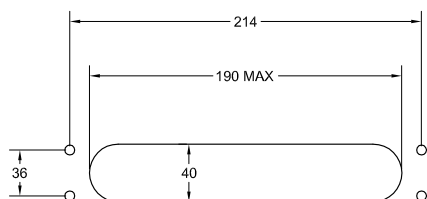


Fig. C

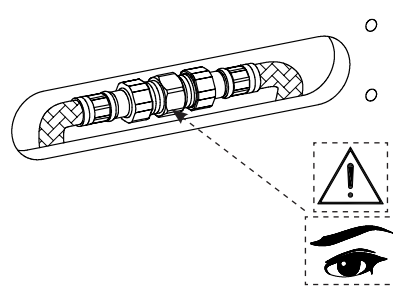


Fig. D

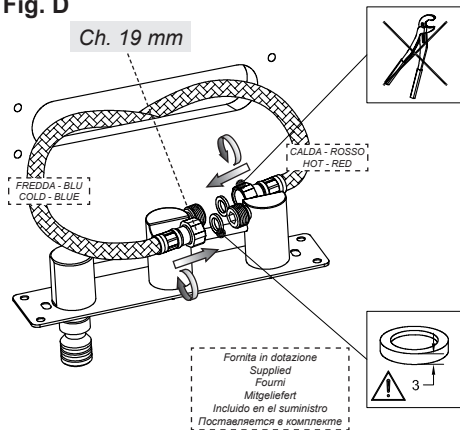
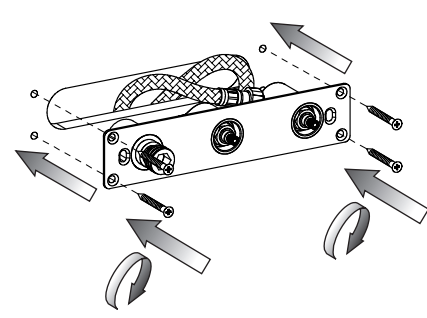


Fig. E



### **INSTALLAZIONE SU PARETE IN LEGNO O CARTONGESSO**

**Fig. A** - Aprire completamente la cassetta in plastica ed estrarre i flessibili di alimentazione.

**Fig. B** - Creare nella parete la sede per l'installazione e i fori per il fissaggio delle parti esterne rispettando le misure indicate.

**Fig. C** - Collegare i flessibili alla rete di alimentazione facendo in modo che sporgano dalla sede praticata in precedenza sulla parete. Verificare che i flessibili siano ben allacciati al raccordo di prova quindi effettuare il collaudo dell'impianto.

Se non si verificano perdite proseguire con l'installazione delle parti esterne.

**Fig. D-E** - Collegare i flessibili secondo lo schema e fissare il corpo incassato con 4 viti autofilettanti di Ø5 max. (non incluse in confezione).

### **WOOD OR DRYWALL PARTITION INSTALLATION**

**Fig. A** - Open completely the plastic box and remove the supply hoses.

**Fig. B** - Create in the wall the seat for installation and holes for fastening of external parts complying with reported sizes.

**Fig. C** - Connect the hoses to the supply network so that they stick out of the seat obtained previously on the wall. Check that hoses are properly connected to the test fitting then test the system.

If there are no leakages install the external parts.

**Fig. D-E** - Connect the flexible hoses according to the scheme and fix the built-in body with 4 self-threaded screws of max. Ø5 (not included in the packaging).

### **INSTALLATION SUR PAROI EN BOIS OU PLACOPLATRE**

**Fig. A** - Ouvrir complètement le boîtier en plastique et extraire les flexibles d'alimentation.

**Fig. B** - Créer dans la paroi le siège pour l'installation et les trous pour la fixation des pièces externes en respectant les mesures indiquées.

**Fig. C** - Connecter les flexibles au réseau d'alimentation de sorte qu'ils sortent du siège obtenu dans la paroi. Vérifier que les flexibles sont bien connectés au raccordement de test ensuite effectuer le test du système.

S'il n'y a pas de fuites continuer avec l'installation des pièces externes.

**Fig. D-E** - Relier les flexibles selon le schéma et fixer le corps encaissé avec 4 vis auto filetées de Ø5 max. (qui ne sont pas incluses dans la confection).

### **INSTALLATION AUF HOLZWÄNDEN ODER GIPSPAPPE**

**Abb. A** - Den Kunststoffkasten vollständig öffnen und die Versorgungsschläuche herausziehen.

**Abb. B** - Unter Berücksichtigung der angegebenen Abmessungen die Sitze für die Installation und die Bohrungen für die Befestigung der externen Bestandteile verwirklichen.

**Abb. C** - Die Schläuche derartig am Versorgungsnetz anschließen, so dass diese aus dem, zuvor in der Wand herausgearbeiteten Sitz, herausragen. Sich vergewissern, dass die Schläuche gut am Prüfanschlussstück angeschlossen sind und anschließend die Abnahmeprüfung der Anlage durchführen.

Sollten keine Wasserverluste auftreten, kann man mit der Installation der externen Bestandteile fortfahren.

**Abb. D-E** - Die Schläuche entsprechend der Darstellung anschließen und den Einbaukörper mit den 4 selbsteinschneidenden Schrauben mit einem Ø von max. 5 fixieren (diese sind nicht in der Konfektion enthalten).

### **INSTALACIÓN DE PARED DE MADERA O CARTÓN-YESO**

**Fig. A** - Abran completamente la caja de plástico y extraigan los flexos de alimentación.

**Fig. B** - Realicen en la pared el asiento para la instalación y los agujeros para la fijación de las partes externas, respetando las medidas indicadas.

**Fig. C** - Conecten los flexos con la red de alimentación de manera que sobresalgan del asiento realizado anteriormente en la pared. Verifiquen que los flexos estén acoplados bien en la unión de prueba y sucesivamente ensayen la instalación.

Si non hay pérdidas, sigan instalando las partes externas.

**Fig. D-E** - Conecten los flexibles según el esquema y fijen el cuerpo empotrado con la ayuda de 4 tornillos de autoenroscado Ø5 máx. (no incluidos en el suministro).

**УСТАНОВКА НА СТЕНУ ИЗ ДЕРЕВЯННЫХ ИЛИ ГИПСОКАРТОННЫХ ЛИСТОВ**

**Рис. А** - Полностью откройте пластиковую коробку и удалите питательные шланги.

**Рис. В** - В стене сделайте нишу для установки и отверстия для закрепления внешних частей, согласно указаниям размеров.

**Рис. С** - Подключите шланги к сети водоснабжения таким образом, чтобы они выходили из гнезда, которое раньше сделали на стене. Проверьте соединение шлангов с испытательным переходником и выполните проверку установки.

Если утечек нет, то продолжите установку внешних частей.

**Рис. D-E** - Подключите гибкие шланги по схеме и закрепите встроенный корпус 4 винтами Ø5 макс. (не входят в упаковку).

Fig. 17

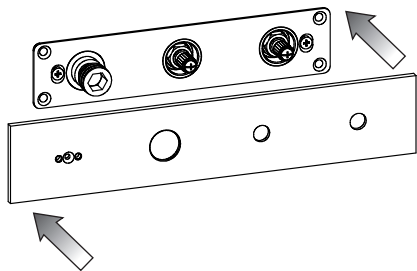


Fig. 18

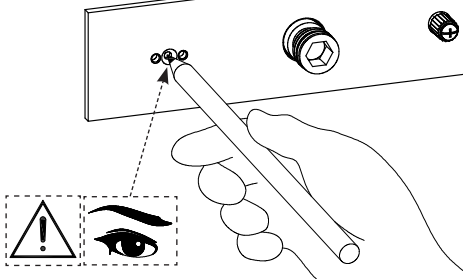


Fig. 19

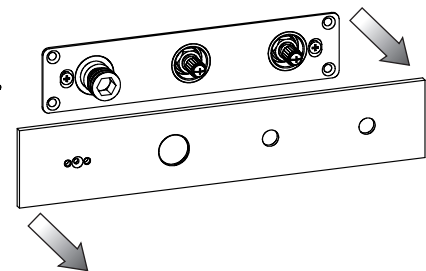


Fig. 20

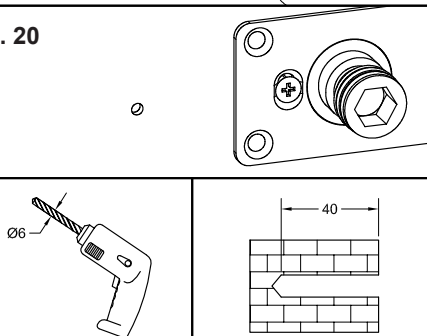


Fig. 21

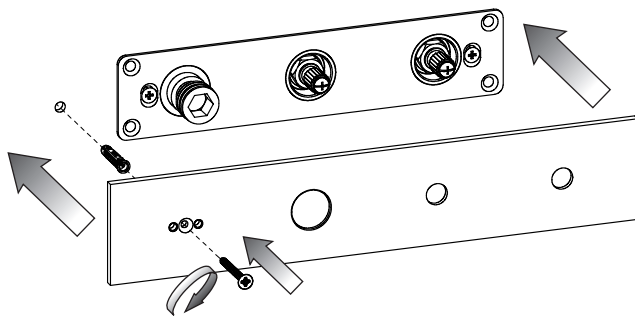
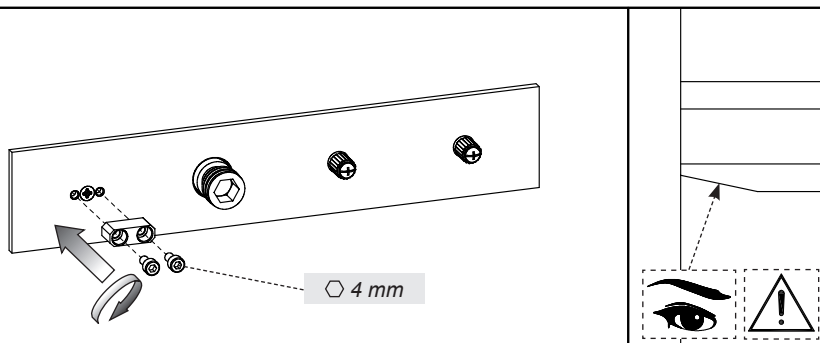


Fig. 22



### **INSTALLAZIONE (continua...)**

**Fig. 17-18** - Posizionare la piastra di copertura e contrassegnare il muro in corrispondenza del foro centrale della stessa.

**Fig. 19-20** - Estrarre la piastra di copertura e forare il muro in prossimità del riferimento precedentemente rilevato.

**Fig. 21** - Inserire nel foro l'apposito tassello e riposizionare la piastra di finitura bloccandola con la vite in dotazione.

**Fig. 22** - Fissare il blocchetto di sostegno del supporto doccia alla piastra mediante le apposite viti, facendo attenzione ad orientarlo correttamente.

### **INSTALLATION (continues...)**

**Fig. 17-18** - Position the covering plate and mark the wall in correspondence with the central hole of the plate.

**Fig. 19-20** - Remove the covering plate and drill the wall close to the reference previously found.

**Fig. 21** - Insert in the hole the specific plug and reposition the finish plate locking it with the screw supplied.

**Fig. 22** - Fasten the support block of shower support to the plate with the specific screws, paying attention to orientate it appropriately.

### **INSTALLATION (continue...)**

**Fig. 17-18** - Positionner la plaque de couverture et marquer le mur en correspondance du trou central de celle-ci.

**Fig. 19-20** - Extraire la plaque de couverture et percer le mur en proximité de la référence trouvée avant.

**Fig. 21** - Insérer dans le trou la fiche spécifique et repositionner la plaque de finition en la bloquant avec la vis fournie.

**Fig. 22** - Fixer le bloc de soutien du support douche à la plaque avec les vis spécifiques, en l'orientant correctement.

### **INSTALLATION (folgt...)**

**Abb. 17-18** - Die Deckungsplatte positionieren und die Wand bei ihrem mittleren Loch markieren.

**Abb. 19-20** - Die Deckungsplatte entfernen und die Wand bei der Markierung anbohren.

**Abb. 21** - Den dazu bestimmten Dübel ins Loch einfügen, die Platte positionieren und sie über die mitgelieferte Schraube befestigen.

**Abb. 22** - Den Trägerblock zum Halten der Dusche mittels der eigens dafür vorgesehenen Schrauben an der Platte fixieren, wobei darauf zu achten ist, dass dieser korrekt orientiert wird.

### **INSTALACIÓN (continúa...)**

**Fig. 17-18** - Posicionen la placa de cobertura y marquen la pared en correspondencia del agujero central, realizado sobre la placa.

**Fig. 19-20** - Extraigan la placa de cobertura y perforen la pared cerca de la referencia encontrada.

**Fig. 21** - Introduzcan en el agujero el taco y vuelvan a posicionar la placa de acabado, bloqueándola con la ayuda del tornillo incluido en el suministro.

**Fig. 22** - Fijen el bloque de soporte ducha en la placa con el auxilio de los correspondientes tornillos cuidando con guardar la orientación correcta.

### **УСТАНОВКА (продолжение...)**

**Рис. 17-18** - Приложите закрывающую пластину и сделайте отметку на стене в соответствии с центральным отверстием.

**Рис. 19-20** - Снимите закрывающую пластину и просверлите стену по сделанной отметке.

**Рис. 21** - Вставьте в отверстие дюбель и установите декоративную пластину, блокируя ее входящим в комплект винтом.

**Рис. 22** - Прикрепите опорный блок душа к плитке с помощью соответствующих винтов, обращая внимание на то, чтобы он был правильно ориентированным.



Fig. 23

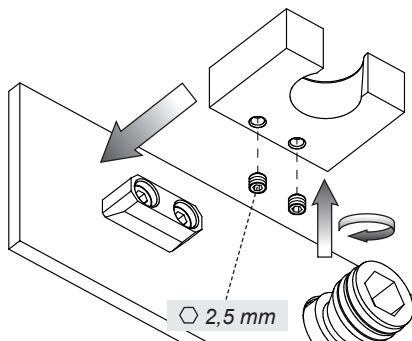


Fig. 24

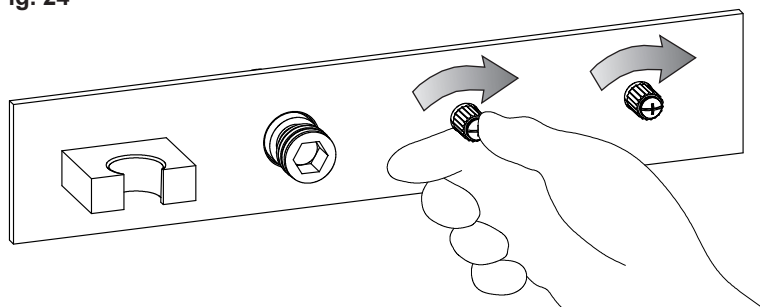
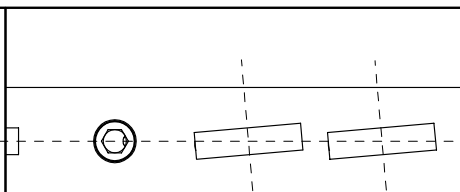
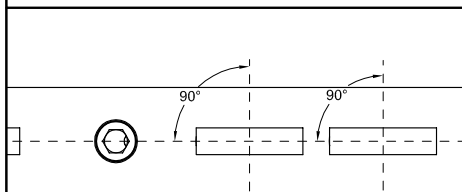
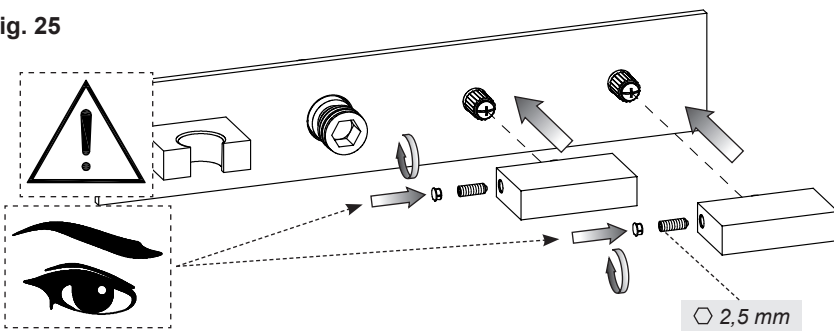


Fig. 25



### **INSTALLAZIONE (continua...)**

**Fig. 23** - Installare il supporto doccia contro la piastra e bloccarne la posizione con gli appositi grani di fissaggio.

**Fig. 24** - Ruotare, nella direzione indicata e fino a completa rotazione, il supporto per la maniglia di comando.

**Fig. 25** - Inserire le maniglie di comando sui rispettivi supporti e dopo aver verificato il corretto allineamento, bloccarne la posizione con i rispettivi grani di fissaggio. Inserire infine i tappini in finitura.

**IMPORTANTE:** per la corretta installazione delle maniglie è necessario orientare il foro per il grano di fissaggio rivolto verso sinistra.

*Nel caso non si riesca ad orientare correttamente le maniglie seguire la procedura illustrata nella sezione "sostituzione del vitone" inserita nel manuale di manutenzione.*

### **INSTALLATION (continues...)**

**Fig. 23** - Install the shower support against the plate and lock its position with specific fastening dowels.

**Fig. 24** - Turn in the shown direction and to the full rotation, the support for control handle.

**Fig. 25** - Insert the control handles on the respective supports and after checking proper alignment, lock its position with the respective fastening pins. Then insert the finish plugs.

**IMPORTANT:** for proper installation of handles orientate the hole for the fastening dowel towards the left.

*If proper orientation of handles fails, follow the procedure illustrated in the section "head valve replacement" of the maintenance manual.*

### **INSTALLATION (continue...)**

**Fig. 23** - Installer le support douche contre la plaque et en bloquer la position avec les goujons de fixation spécifiques.

**Fig. 24** - Tourner, dans la direction indiquée et jusqu'à rotation complète, le support pour la poignée de commande.

**Fig. 25** - Insérer les poignées de commande sur les supports respectifs et après avoir vérifié l'alignement correct, en bloquer la position avec les goujons de fixation respectifs. Insérer enfin les bouchons en finition.

**IMPORTANT:** pour l'installation correcte des poignées il faut orienter le trou pour le goujon de fixation vers la gauche.

*Si on n'arrive pas à orienter correctement les poignées suivre la procédure illustrée dans la section "remplacement de la tête" insérée dans le manuel d'entretien.*

### **INSTALLATION (folgt...)**

**Abb. 23** - Die Halterung der Dusche auf der Platte installieren und deren Position mittels der eigens dafür vorgesehenen Fixierungsstifte blockieren.

**Abb. 24** - Das Gehäuse des Steuergriffs in der angegebenen Richtung drehen, und zwar solange, bis man eine vollständige Drehung vollzogen hat.

**Abb. 25** - Die Steuergriffe auf den jeweiligen Gehäusen einsetzen und, nachdem man sich über eine korrekte Fluchtung vergewissert hat, diese Stellung mit den dazugehörigen Fixierungsstiften blockieren. Anschließend die Abschlussstopfen einsetzen.

**WICHTIG:** für eine korrekte Installation der Griffe muss man die Bohrung für den Befestigungsstift nach links ausgerichtet orientieren.

*Falls man es nicht schafft, die Griffe korrekt zu orientieren, befolgt man das, unter dem Abschnitt "Auswechselln vom Oberteil", dargestellte Verfahren, welches in der Wartungsanweisung eingefügt ist.*

### **INSTALACIÓN (continúa...)**

**Fig. 23** - Instalar el soporte ducha contra la placa y bloquear su posición con el auxilio de las correspondientes clavijas de fijación.

**Fig. 24** - Giren, en el sentido indicado y hasta su completa rotación, el soporte para la maneta de control.

**Fig. 25** - Introduzcan las manetas de control en los correspondientes soportes y, tras haber verificado

la alineación correcta, bloqueen la posición con la ayuda de las correspondientes clavijas de fijación. Finalmente coloquen los taponcillos de acabado.

**IMPORTANTE:** para la instalación correcta de las manetas es necesario orientar el agujero de la clavija de fijación hacia la izquierda.

*En el caso de que no se pueda orientar correctamente las manetas observen el procedimiento indicado en la sección "sustitución de la montura" del manual de mantenimiento.*

#### **УСТАНОВКА (продолжение...)**

**Рис. 23** - Установите опорный блок душа к плитке и блокируйте позицию с помощью соответствующих установочных винтов.

**Рис. 24** - Поверните в указанном направлении, вплоть до полного поворота, суппорт для ручки управления.

**Рис. 25** - Наденьте ручки управления на соответствующие суппорты и после проверки правильности выравнивания закрепите их положение соответствующими крепежными винтами. Затем установите декоративные заглушки.

**ВАЖНО:** для корректной установки ручек необходимо ориентировать отверстие для установочного винта налево.

*В случае, если не удастся правильно развернуть ручки, выполните процедуру, описанную в разделе "замена буксы" руководства по обслуживанию.*

Fig. 26

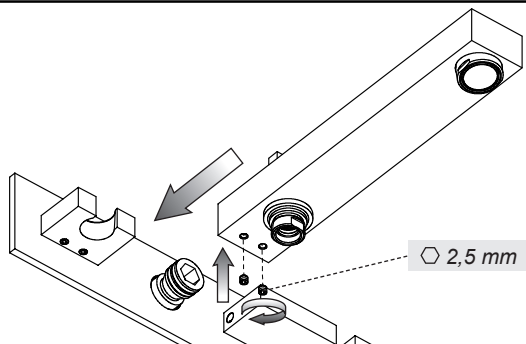
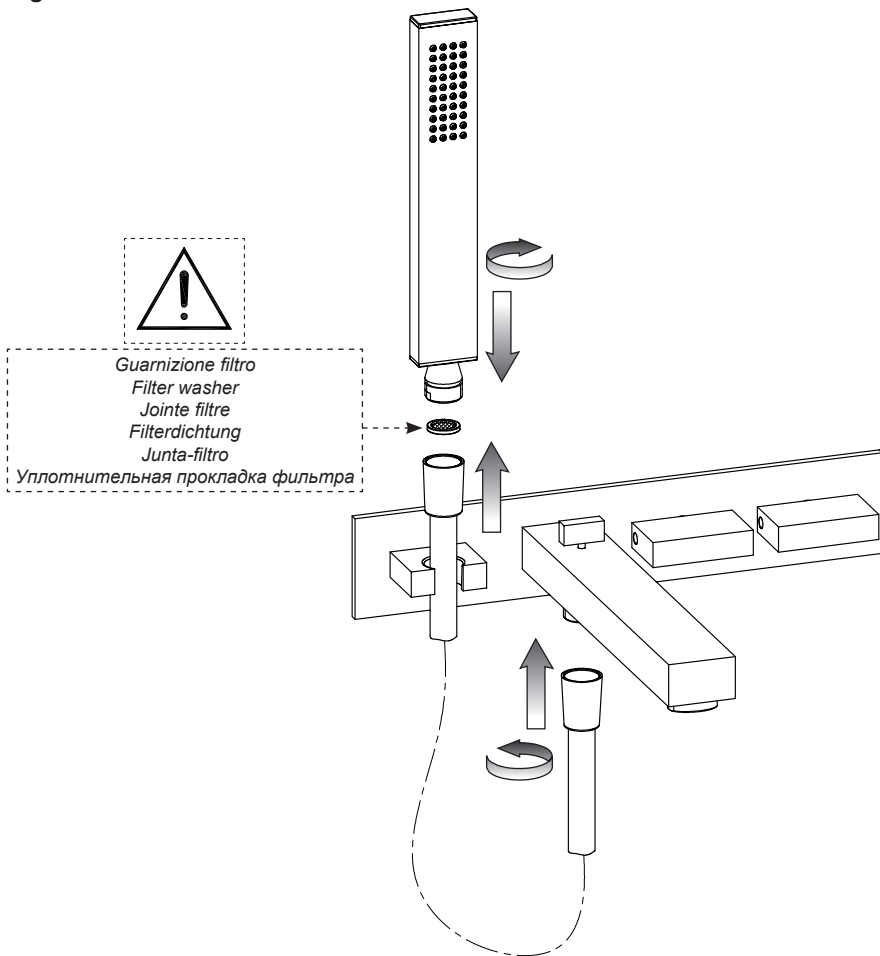


Fig. 27



**INSTALLAZIONE (continua...)**

**Fig. 26** - Verificare che il raccordo sia ben lubrificato, inserirvi la bocca e fissarla con i grani forniti in dotazione.

**Fig. 27** - Avvitare il flessibile alla doccetta e successivamente al miscelatore.

**INSTALLATION (continues...)**

**Fig. 26** - Check that the connection is well lubricated, insert the mouth and fasten it with the pins supplied.

**Fig. 27** - Screw the hose to the shower and then to the mixer.

**INSTALLATION (continue...)**

**Fig. 26** - Vérifier que le raccord est bien lubrifié, y insérer la bouche et la fixer avec les goujons fournis.

**Fig. 27** - Visser le flexible à la douchette et successivement au mélangeur.

**INSTALLATION (folgt...)**

**Abb. 26** - Sicherstellen, dass das Verbindungsstück gut geschmiert ist, danach den Auslauf einfügen und ihn mittels der serienmäßigen Stifte befestigen.

**Abb. 27** - Den flexiblen Schlauch an die Handbrause und danach an den Mischer anschrauben.

**INSTALACIÓN (continúa...)**

**Fig. 26** - Verifiquen que el racor esté bien lubricado, introduzcan al caño y fíjenlo utilizando las clavijas incluidas en el suministro.

**Fig. 27** - Atornillen el flexo a la ducha-teléfono y, sucesivamente, al mezclador.

**УСТАНОВКА (продолжение...)**

**Рис. 26** - Убедитесь, что соединение хорошо смазано, наденьте на него излив и закрепите его входящими в комплект стопорными винтами.

**Рис. 27** - Привинтите гибкий шланг к душе, затем к смесителю.

Fig. 28

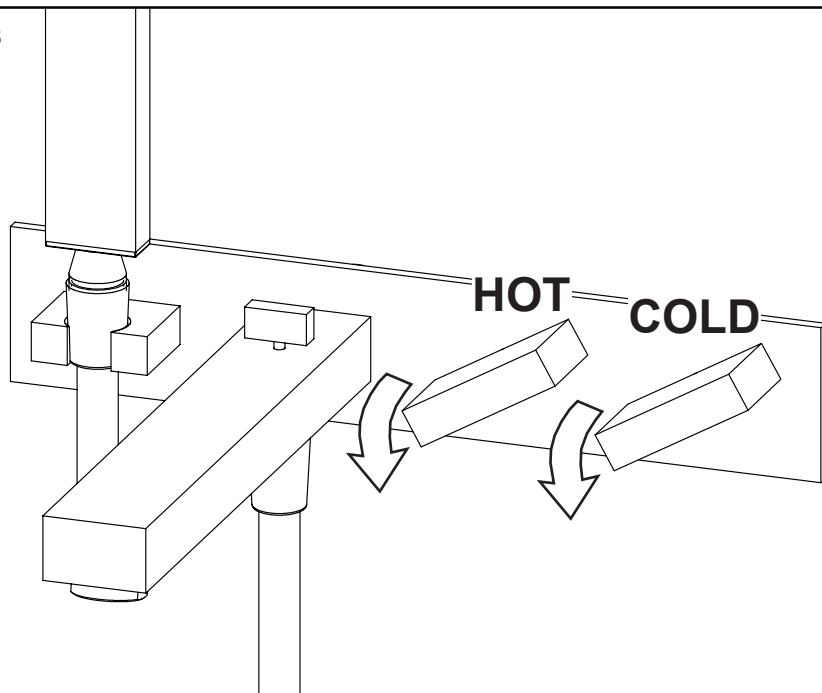


Fig. 29

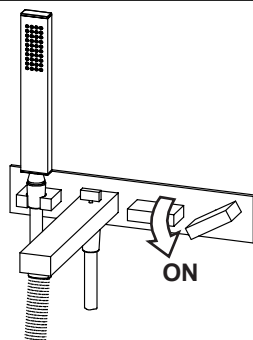


Fig. 30

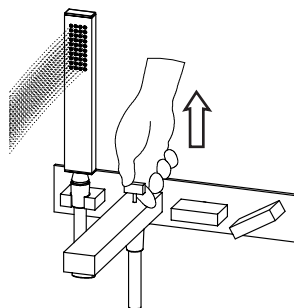
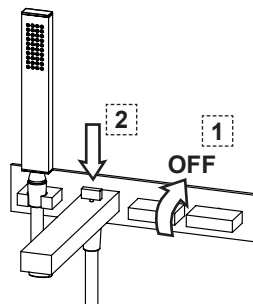


Fig. 31



### **FUNZIONAMENTO**

Se i collegamenti sono stati eseguiti correttamente, per avviare l'erogazione dell'acqua fredda ruotare la maniglia di destra. Per avviare l'erogazione dell'acqua calda ruotare la maniglia di sinistra. Per ottenere acqua miscelata è necessario ruotare proporzionalmente entrambe le maniglie. L'intensità del flusso sarà in ogni caso proporzionale alla rotazione della maniglia (es. a 90° rispetto alla condizione di riposo = massima intensità del flusso).

### **FUNZIONAMENTO DEL DEVIATORE**

Il dispositivo permette la deviazione del flusso dell'acqua alla doccetta collegata al monocomando. Per azionare il deviatore è sufficiente avviare la normale erogazione dell'acqua e tirare il pomolo verso di sé. In questo modo l'acqua uscirà dalla doccia. Per ripristinare la condizione iniziale basterà interrompere l'erogazione agendo sulla maniglia e il pomolo ritornerà automaticamente in posizione di riposo.

### **WORKING**

If connections were properly made, to start the cold water supply turn the right handle. To start hot water supply turn the left handle. To get mixed water turn proportionally both handles. The intensity of the flow will be proportional anyway to handle rotation (ex. 90° with respect to the idle condition = maximum flow intensity).

### **DIVERTER OPERATION**

The device allows the deviation of the water flux towards an handshower, connected to the single-lever mixer. In order to operate the diverter it's enough to run the normal water distribution and pull the knob toward himself. In this way the water will flow from the shower. To restore the initial condition, it will be sufficient to stop the water distribution by means of the handle the knob automatically will return to the rest position.

### **FONCTIONNEMENT**

Si les connexions ont été faites correctement, pour démarrer le débit de l'eau froide tourner la poignée de droite. Pour démarrer le débit de l'eau chaude tourner la poignée de gauche. Pour avoir de l'eau mitigée il faut tourner proportionnellement les deux poignées. L'intensité du flux sera en tout cas proportionnelle par rapport à la rotation de la poignée (ex. à 90° par rapport à la condition de repos = maximum intensité du flux).

### **FONCTIONNEMENT DU DEVIATEUR**

Le dispositif permet la déviation du flux d'eau vers une douche, connecté au monocommande. Pour actionner le déviateur, il est suffisant de commencer la distribution normale de l'eau en tirant le pommeau vers ce-lui. De cette façon l'eau sortira de la douche. Pour rétablir la condition initiale, il faudra interrompre la distribution de l'eau avec l'aide de la poignée et le pommeau retournera automatiquement a la position de repos.

### **FUNKTIONIERUNG**

Wenn die Verbindungen korrekt durchgeführt worden sind, drehen Sie den rechten Handgriff, um die Versorgung von Kaltwasser zu starten. Um Warmwasser zu gewinnen, ist der linken Handgriff zu drehen. Um gemischtes Wasser zu gewinnen, sind beide Handgriffe proportional zu drehen. Der Wasserstrom wird der Drehung der Handgriffe entsprechen (z.B. bei 90° gegenüber der Ruheposition = maximaler Wasserstrom).

### **FUNKTION VOM UMSTELLVENTIL**

Diese Vorrichtung ermöglicht das Ablenken des Wasserflusses von einer Handusche, die mit der Einhebel-Mischbatterie verbunden ist. Um das Umstellventil zu betätigen, braucht man nur die übliche Wasserabgabe zu öffnen und zieht dann den Kugelgriff zu sich haupte. Auf diese Weise wird das Wasser über die Dusche abgegeben. Um die Ausgangsbedingungen wieder herzustellen ist es ausreichend, die Wasserabgabe zu unterbrechen, indem man den Hebel betätigt und der Kugelgriff kehrt automatisch in seine Ruhestellung zurück.

### **FUNCIONAMIENTO**

Si las conexiones han sido realizadas correctamente, para erogar el agua es suficiente girar la maneta a la derecha. Para erogar agua fría giren la maneta a la izquierda. Para obtener agua mezclada es

necesario girar proporcionalmente ambas las manetas. La intensidad de flujo, en cualquier caso, será proporcional a la rotación de la maneta (por ejemplo de 90° con respecto a la posición de reposo = máxima intensidad de flujo).

#### **FUNCIONAMIENTO DEL DESVIADOR**

El dispositivo permite la desviación del flujo del agua a una ducha conectada al monomando. Para accionar el desviador es suficiente empezar la erogación normal del agua y tirar el pomo hacia se. De esta forma, el agua saldrá de la ducha. Para restablecer la condición inicial será suficiente interrumpir la erogación del agua con la ayuda de la maneta y el pomo volverá automáticamente a la posición de reposo.

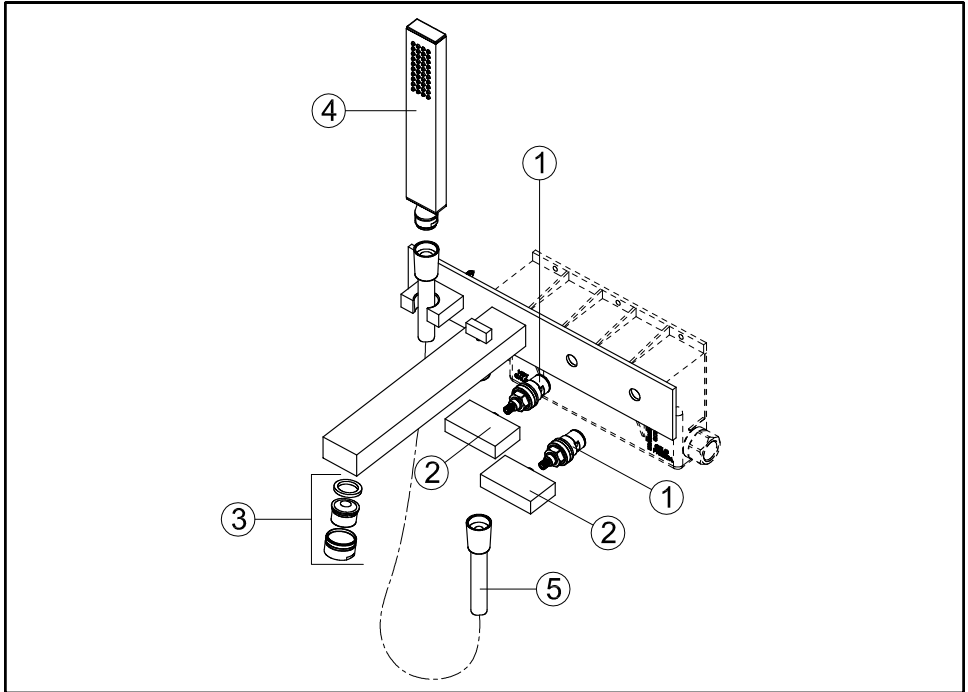
#### **РАБОТА**

В случае если соединения были выполнены правильным образом, чтобы позволить подачу холодной воды, вращайте правую ручку. Наоборот, чтобы позволить подачу горячей воды, вращайте левую ручку. Чтобы получить смешанную воду, достаточно вращать пропорциональным образом обе ручки. Расход потока воды, во всяком случае, будет пропорциональным вращению (например, на 90° по отношению к положению покоя = максимальный расход воды).

#### **РАБОТА РАСПРЕДЕЛИТЕЛЯ**

Устройство обеспечивает переключение потока воды на душ, подключенный к однорычажному смесителю. Для включения распределителя достаточно включить обычную подачу воды и потянуть рукоятку вверх. В этом случае вода будет выходить из душа. Для восстановления начального состояния достаточно будет прекратить подачу воды ручкой, после чего рукоятка автоматически вернется в исходное положение.





**Parti di ricambio:**

- 1 - Vitone
- 2 - Maniglia di comando
- 3 - Aeratore
- 4 - Doccetta
- 5 - Flessibile della doccia

**Ersatzteile:**

- 1 - Oberteil
- 2 - Steuergriff
- 3 - Perlator
- 4 - Handbrause
- 5 - Brauseschlauch

**Spare parts:**

- 1 - Head valve
- 2 - Control handle
- 3 - Aerator
- 4 - Handshower
- 5 - Flexible hose

**Piezas de repuesto:**

- 1 - Montura
- 2 - Maneta de mando
- 3 - Aireador
- 4 - Ducha-teléfono
- 5 - Flexible de la ducha-teléfono

**Pièces de rechange:**

- 1 - Tête
- 2 - Poignée de commande
- 3 - Mousseur
- 4 - Douchette
- 5 - Flexible pour la douchette

**Запасные части:**

- 1 - Букса
- 2 - Ручка управления
- 3 - Аэратор
- 4 - Душ
- 5 - Гибкий шланг душа

Fig. 32

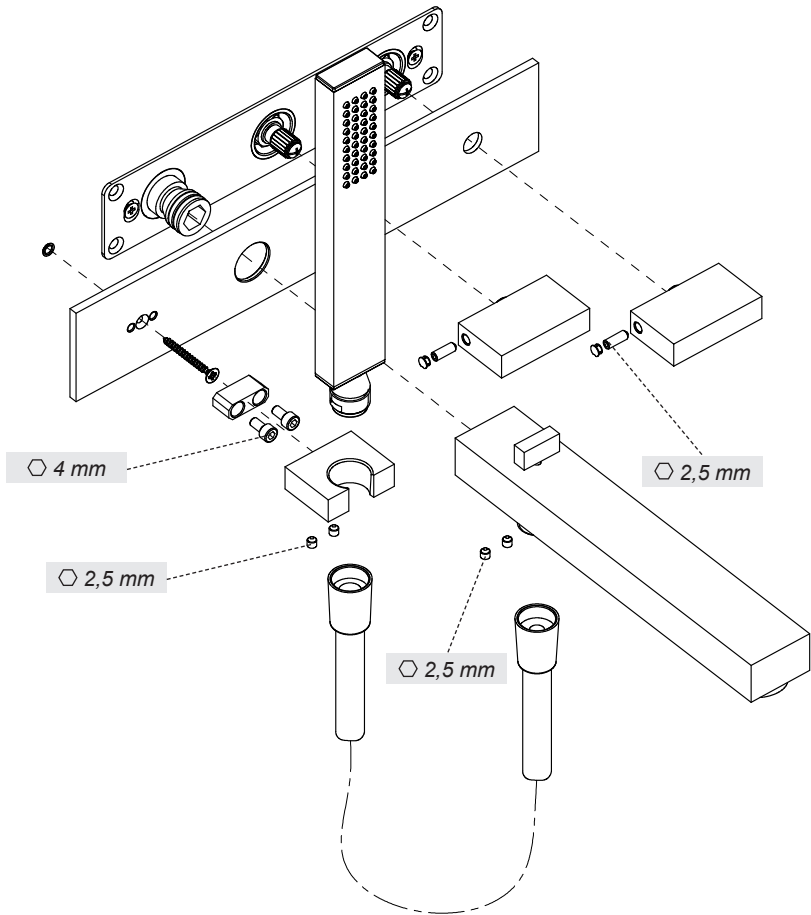
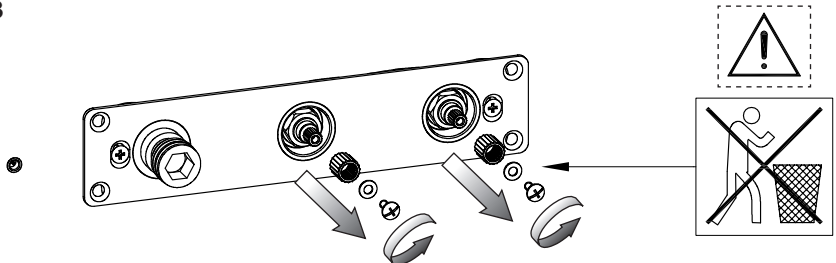


Fig. 33



### **SOSTITUZIONE DEL VITONE**

Prima di effettuare tale operazione assicurarsi che l'acqua della rete idrica sia chiusa.

**Fig. 32** - Smontare le parti esterne seguendo il procedimento inverso all'installazione.

**Fig. 33** - Smontare i componenti illustrati dal vitone.

### **REPLACEMENT OF THE HEAD VALVE**

Before making this be sure that the water from the waterworks is closed.

**Fig. 32** - Disassemble the external parts following the procedure opposite to installation one.

**Fig. 33** - Disassemble the illustrated components from the headvalve.

### **LA SUBSTITUTION DE LA TÊTE**

Avant d'effectuer cette opération contrôler que l'eau du réseau hydraulique soit fermé.

**Fig. 32** - Démontez les pièces externes en suivant la procédure inverse à l'installation.

**Fig. 33** - Démontez les composants illustrés de la tête.

### **AUSTAUSCHEN VOM OBERTEIL**

Bevor Sie den Ventiloberteil auswechseln, kontrollieren Sie bitte, dass die Wasserleitung gesperrt ist.

**Abb. 32** - Die externen Bestandteile abmontieren, indem man das Verfahren der Installation in umgekehrter Abfolge durchführt.

**Abb. 33** - Die dargestellten Bestandteile vom Oberteil abmontieren.

### **SUSTITUCIÓN DE LA MONTURA**

Antes de efectuar esta operación, asegurarse que el agua de la red hídrica sea cerrada.

**Fig. 32** - Desmonten las partes externas según el procedimiento inverso al de instalación.

**Fig. 33** - Desmonten los componentes de la montura indicados.

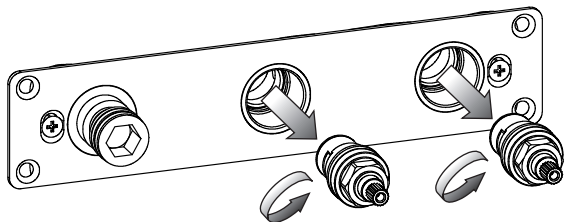
### **ЗАМЕНА БУКСЫ**

Перед выполнением этой операции убедитесь, что вода из водопроводной сети перекрыта.

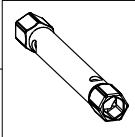
**Рис. 32** - Демонтируйте внешние части по обратной процедуре установки последовательности.

**Рис. 33** - Снимите показанные компоненты с буксы.

Fig. 34

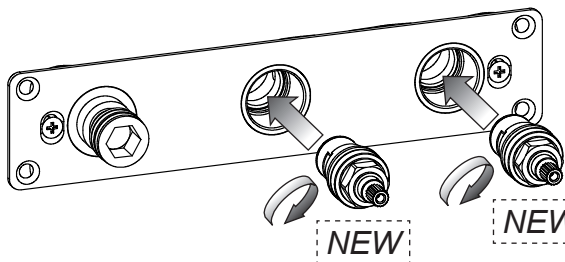


Non in dotazione  
Not supplied  
Non fournie  
Nicht mitgelieferte  
Excluida del suministro  
не включается в комплект поставки

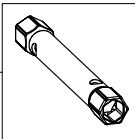


Ch. 17 mm

Fig. 35



Non in dotazione  
Not supplied  
Non fournie  
Nicht mitgelieferte  
Excluida del suministro  
не включается в комплект поставки



Ch. 17 mm

Fig. 36

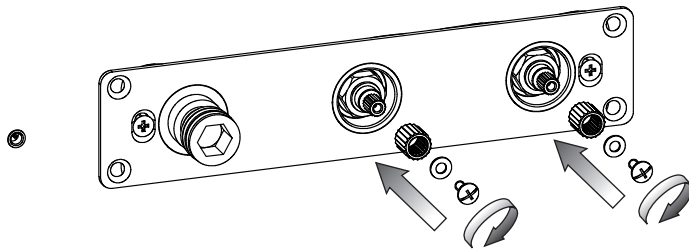
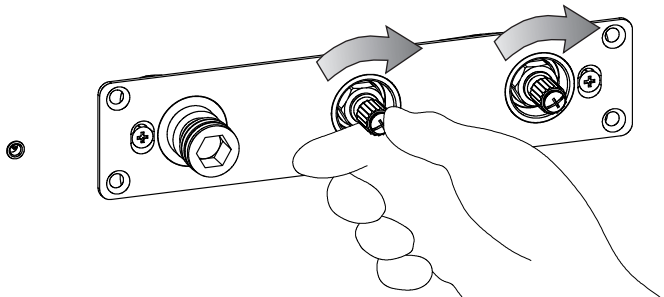


Fig. 37



### **SOSTITUZIONE VITONE (continua...)**

**Fig. 34** - Svitare il vitone danneggiato ed estrarlo dalla propria sede.

**Fig. 35** - Installare il vitone nuovo sul corpo. Durante questa procedura assicurarsi che le superfici di appoggio siano pulite da impurità e calcare e che la guarnizione del vitone sia ben posizionata.

**Fig. 36** - Installare i componenti tolti in precedenza dal vitone.

**Fig. 37** - Ruotare, nella direzione indicata e fino a completa rotazione, il supporto per la maniglia di comando.

### **HEADVALVE REPLACEMENT (continues...)**

**Fig. 34** - Unscrew the damaged headvalve and remove it from its seat.

**Fig. 35** - Install the new headvalve on the body. During this procedure check that the supporting surfaces are clean from any impurities and that the screwdown seals is correctly positioned.

**Fig. 36** - Install the components previously removed from the headvalve.

**Fig. 37** - Turn in the shown direction and to the full rotation, the support for control handle.

### **SUBSTITUTION DE LA TÊTE (continue...)**

**Fig. 34** - Dévisser la tête abîmée et l'extraire de son siège.

**Fig. 35** - Installer la tête nouvelle sur le corps. Pendant cette procédure il faut s'assurer que les surfaces d'appui soient nettoyées par des impuretés et du calcaire et que la garniture de la tête soit bien placée.

**Fig. 36** - Installer les composants enlevés auparavant de la tête.

**Fig. 37** - Tourner, dans la direction indiquée et jusqu'à rotation complète, le support pour la poignée de commande.

### **AUSWECHSELN DES OBERTEILS (folgt...)**

**Abb. 34** - Das beschädigte Oberteil losschrauben und aus seinem Sitz herausziehen.

**Abb. 35** - Das neue Oberteil auf dem Körper installieren. Während dieses Verfahrens muß man sich vergewissern, dass die Auflageflächen frei von Verunreinigungen und Kalkablagerungen sind und dass die Dichtung des Oberteils korrekt positioniert ist.

**Abb. 36** - Die zuvor vom Oberteil entfernten Bestandteile installieren.

**Abb. 37** - Das Gehäuse des Steuergriffs in der angegebenen Richtung drehen, und zwar solange, bis man eine vollständige Drehung vollzogen hat.

### **SUSTITUCIÓN DE LA MONTURA (continúa...)**

**Fig. 34** - Desmonten la montura dañada y extráiganla de su asiento.

**Fig. 35** - Instalan la nueva montura sobre el cuerpo. Durante este procedimiento asegúrense que las superficies de apoyo estén limpias de impurezas y cal y que la junta de la montura esté bien posicionada.

**Fig. 36** - Instalan los componentes anteriormente quitados de la montura.

**Fig. 37** - Giren, en el sentido indicado y hasta su completa rotación, el soporte para la maneta de control.

### **ЗАМЕНА БУКСЫ (продолжение...)**

**Рис. 34** - Снимите неисправную буксу и извлеките ее из своего гнезда.

**Рис. 35** - Установите новую буксу в корпус. Во время этой процедуры убедитесь, что опорные поверхности очищены от грязи и водного камня, и что уплотнительная прокладка буксы хорошо установлена.

**Рис. 36** - Установите компоненты, ранее снятые с буксы.

**Рис. 37** - Поверните в указанном направлении, вплоть до полного поворота, суппорт для ручки управления.

Fig. 38

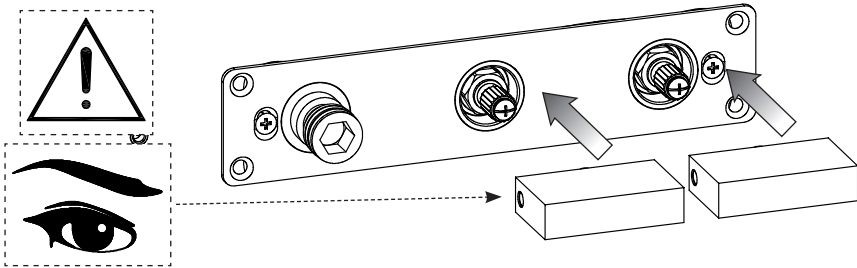


Fig. 39

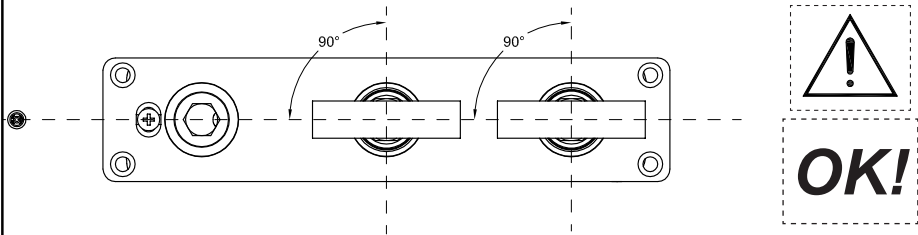
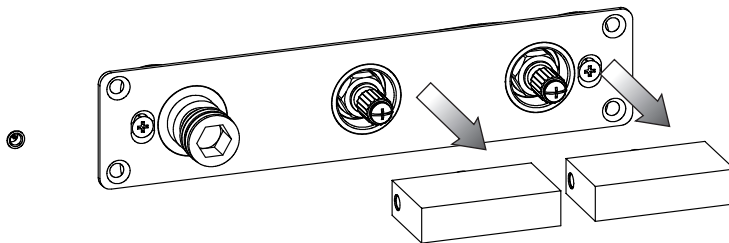


Fig. 40



**SOSTITUZIONE VITONE (continua...)**

Fig. 38 - Inserire la maniglia di comando sul proprio supporto.

**IMPORTANTE:** per la corretta installazione delle maniglie è necessario orientare il foro per il grano di fissaggio rivolto verso sinistra.

Fig. 39-40 - Dopo aver verificato il corretto allineamento della maniglia, toglierla dal proprio supporto per consentire l'installazione delle parti esterne.

**HEADVALVE REPLACEMENT (continues...)**

Fig. 38 - Insert the control handle on its support.

**IMPORTANT:** for proper installation of handles orientate the hole for the fastening dowel towards the left.

Fig. 39-40 - After checking proper alignment of the handle, remove it from its support to allow the

installation of external parts.

#### **SUBSTITUTION DE LA TÊTE (continue...)**

**Fig. 38** - Insérer la poignée de commande sur son support.

**IMPORTANT:** pour l'installation correcte des poignées il faut orienter le trou pour le goujon de fixation vers la gauche.

**Fig. 39-40** - Après avoir vérifier l'alignement correct de la poignée, l'enlever de son support pour permettre l'installation des parties extérieures.

#### **AUSWECHSELN DES OBERTEILS (folgt...)**

**Abb. 38** - Den Steuergriff in das eigens dafür vorgesehene Gehäuse einsetzen.

**WICHTIG:** für eine korrekte Installation der Griffe muss man die Bohrung für den Befestigungsstift nach links ausgerichtet orientieren.

**Abb. 39-40** - Nachdem man sich über eine korrekte Fluchtung des Griffs vergewissert hat entfernt man diesen aus seinem Gehäuse, um dann die Installation der externen Bestandteile zu ermöglichen.

#### **SUSTITUCIÓN DE LA MONTURA (continúa...)**

**Fig. 38** - Introduzcan la maneta de control sobre su soporte.

**IMPORTANTE:** para la instalación correcta de las manetas es necesario orientar el agujero de la clavija de fijación hacia la izquierda.

**Fig. 39-40** - Tras haber verificado la correcta alineación de la maneta, remuévala de su soporte para permitir la instalación de las partes externas.

#### **ЗАМЕНА БУКСЫ (продолжение...)**

**Рис. 38** - Наденьте ручку управления на ее суппорт.

**ВАЖНО:** для корректной установки ручек необходимо ориентировать отверстие для установочного винта налево.

**Рис. 39-40** - Проверив правильность выравнивания ручки, снимите ее с суппорта, чтобы обеспечить установку наружных частей.

Fig. 41

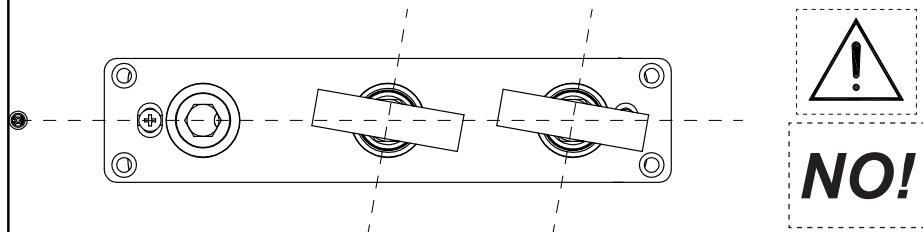


Fig. 42

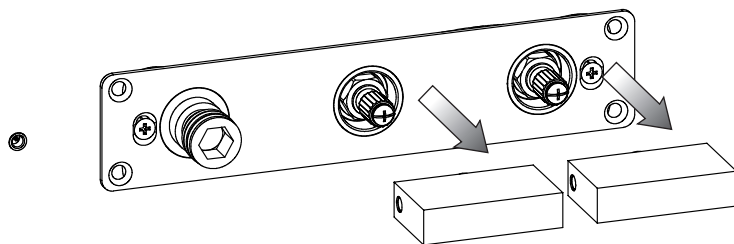


Fig. 43

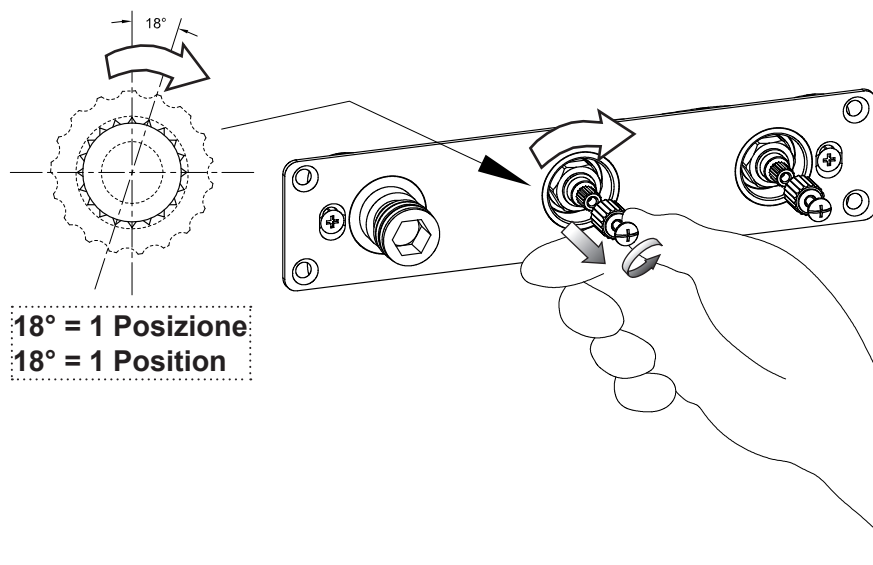




Fig. 44

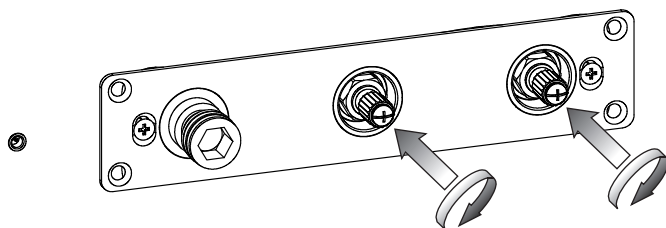


Fig. 45

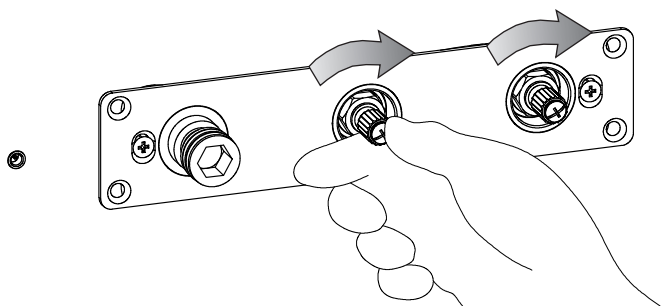


Fig. 46

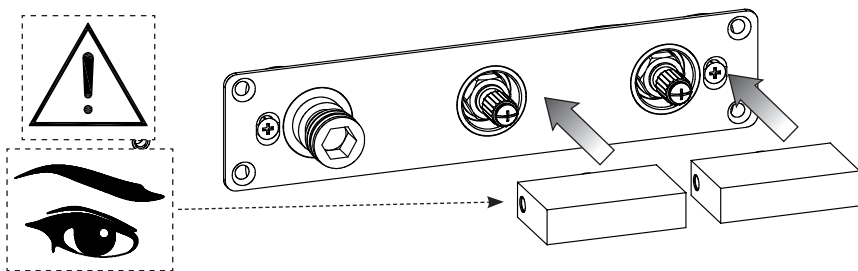
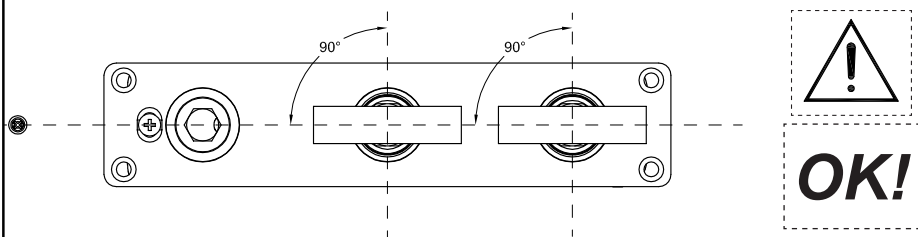


Fig. 47



### **SOSTITUZIONE VITONE (continua...)**

**Fig. 41** - ALLINEAMENTO NON CORRETTO CON MANIGLIA INCLINATA VERSO DESTRA

**Fig. 42** - Togliere la maniglia dal supporto.

**Fig. 43** - Svitare il supporto e ruotarlo di una posizione (18°) nella direzione in cui risultava inclinata la maniglia.

**Fig. 44** - Fissare il supporto nella nuova posizione.

**Fig. 45** - Ruotare, nella direzione indicata e fino a completa rotazione, il supporto per la maniglia di comando.

**Fig. 46-47** - Inserire la maniglia di comando sul proprio supporto.

Ripetere questi passaggi fino ad ottenere il corretto allineamento della maniglia, infine togliere la stessa per permettere l'installazione delle parti esterne.

### **HEADVALVE REPLACEMENT (continues...)**

**Fig. 41** - INCORRECT ALIGNMENT WITH HANDLE INCLINED TO THE RIGHT

**Fig. 42** - Remove the handle from the support.

**Fig. 43** - Unscrew the support and turn it by one position (18°) in the direction in which the handle was inclined.

**Fig. 44** - Fasten the support in the new position.

**Fig. 48** - Turn in the shown direction and to the full rotation, the support for control handle.

**Fig. 46-47** - Insert the control handle on its support.

Repeat these steps until reaching proper alignment of the handle, and then remove it to allow the installation of external parts.

### **SUBSTITUTION DE LA TÊTE (continue...)**

**Fig. 41** - ALIGNEMENT NON CORRECT AVEC POIGNEE INCLINEE VERS DROITE

**Fig. 42** - Enlever la poignée du support.

**Fig. 43** - Dévisser le support et le tourner d'une position (18°) dans la direction dans laquelle la poignée était inclinée.

**Fig. 44** - Fixer le support dans la nouvelle position.

**Fig. 45** - Tourner, dans la direction indiquée et jusqu'à rotation complète, le support pour la poignée de commande.

**Fig. 46-47** - Insérer la poignée de commande sur son support.

Repeat these steps until reaching proper alignment of the handle, and then remove it to allow the installation of external parts.

### **AUSWECHSELN DES OBERTEILS (folgt...)**

**Abb. 41** - UNKORREKTE FLUCHTUNG BEI EINEM NACH RECHTS GENEIGTEN GRIFF

**Abb. 42** - Den Griff aus dem Gehäuse entfernen.

**Abb. 43** - Das Gehäuse losschrauben und um eine Position (18°) drehen, und zwar in die Richtung, in der sich der Griff als geneigt erweist.

**Abb. 44** - Das Gehäuse in der neuen Position fixieren.

**Abb. 45** - Das Gehäuse des Steuergriffs in der angegebenen Richtung drehen, und zwar solange, bis man eine vollständige Drehung vollzogen hat.

**Abb. 46-47** - Den Steuergriff in das eigens dafür vorgesehene Gehäuse einsetzen.

Diese Schritte so lange wiederholen, bis dass man eine korrekte Fluchtung des Griffs erreicht und diesen anschließend entfernen, um dann die Installation der externen Bestandteile zu ermöglichen.

### **SUSTITUCIÓN DE LA MONTURA (continúa...)**

**Fig. 41** - ALINEACIÓN INCORRECTA CON MANETA INCLINADA HACIA LA DERECHA

**Fig. 42** - Remuevan la maneta del soporte.

**Fig. 43** - Destornillen el soporte y gírenlo de una posición (18°) en el sentido en el cual la maneta aparece inclinada.

**Fig. 44** - Fijen el soporte en la nueva posición.

**Fig. 45** - Giren, en el sentido indicado y hasta su completa rotación, el soporte para la maneta de

control.

**Fig. 46-47** - Introduzcan la maneta de control sobre su soporte.

Repitan estas operaciones hasta obtener la correcta alineación de la maneta, finalmente remuévanla para permitir la instalación de las partes externas.

**ЗАМЕНА БУКСЫ (продолжение...)**

**Рис. 41** - НЕПРАВИЛЬНОЕ ВЫРАВНИВАНИЕ С РУЧКОЙ. ПОВЕРНУТОЙ ВПРАВО

**Рис. 42** - Снимите ручку с суппорта.

**Рис. 43** - Отвинтите суппорт и поверните его на одно положение (18°) по направлению, в которое была повернута ручка.

**Рис. 44** - Закрепите суппорт в новом положении.

**Рис. 45** - Поверните в указанном направлении, вплоть до полного поворота, суппорт для ручки управления.

**Рис. 46-47** - Наденьте ручку управления на ее суппорт.

Повторите эти операции вплоть до правильного выравнивания ручки, наконец, снимите ее, чтобы обеспечить установку наружных частей.

Fig. 48

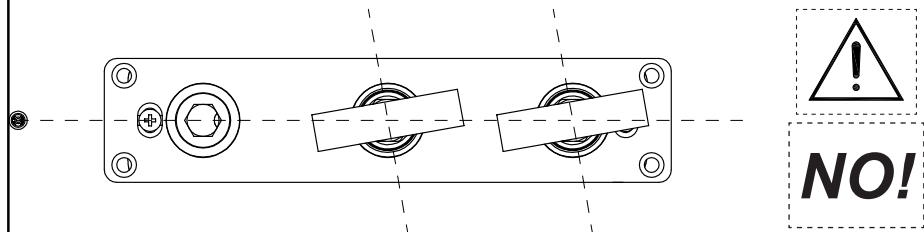


Fig. 49

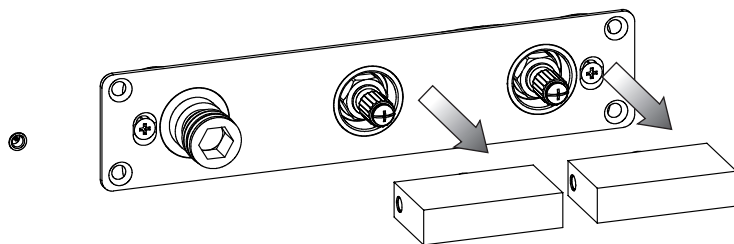


Fig. 50

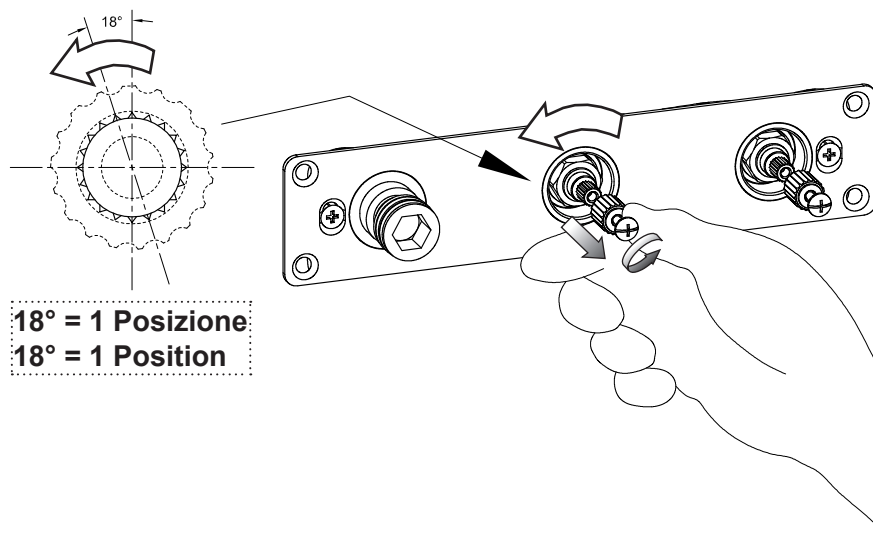


Fig. 51

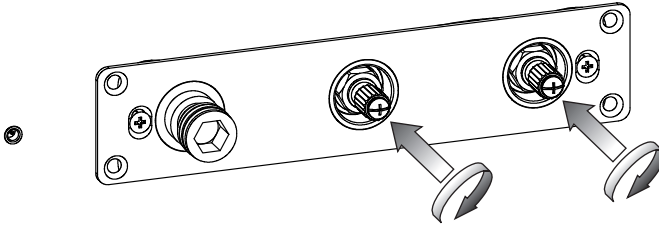


Fig. 52

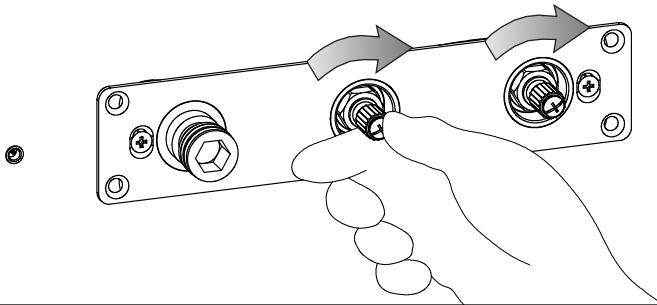


Fig. 53

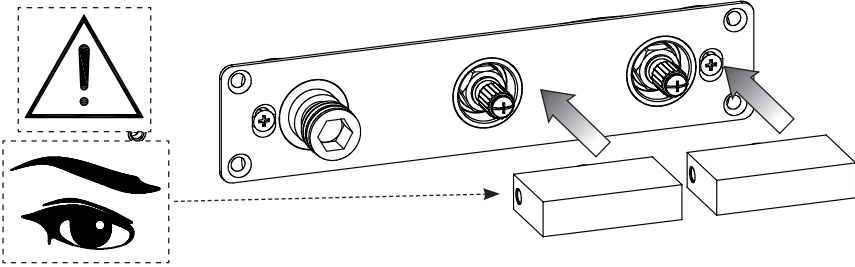
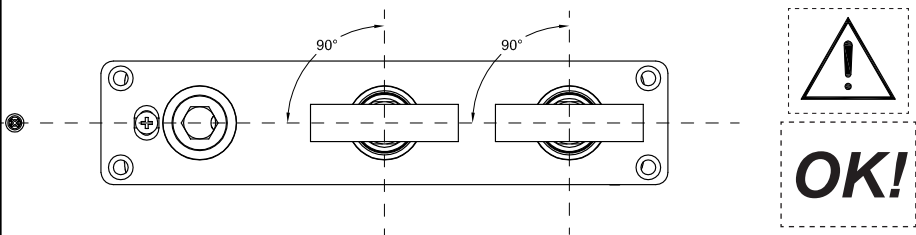


Fig. 54



### **SOSTITUZIONE VITONE (continua...)**

**Fig. 48** - ALLINEAMENTO NON CORRETTO CON MANIGLIA INCLINATA VERSO SINISTRA

**Fig. 49** - Togliere la maniglia dal supporto.

**Fig. 50** - Svitare il supporto e ruotarlo di una posizione (18°) nella direzione in cui risultava inclinata la maniglia.

**Fig. 51** - Fissare il supporto nella nuova posizione.

**Fig. 52** - Ruotare, nella direzione indicata e fino a completa rotazione, il supporto per la maniglia di comando.

**Fig. 53-54** - Inserire la maniglia di comando sul proprio supporto.

Ripetere questi passaggi fino ad ottenere il corretto allineamento della maniglia, infine togliere la stessa per permettere l'installazione delle parti esterne.

### **HEADVALVE REPLACEMENT (continues...)**

**Fig. 48** - INCORRECT ALIGNMENT WITH HANDLE INCLINED TO THE LEFT

**Fig. 49** - Remove the handle from the support.

**Fig. 50** - Unscrew the support and turn it by one position (18°) in the direction in which the handle was inclined.

**Fig. 51** - Fasten the support in the new position.

**Fig. 52** - Turn in the shown direction and to the full rotation, the support for control handle.

**Fig. 53-54** - Insert the control handle on its support.

Repeat these steps until reaching proper alignment of the handle, and then remove it to allow the installation of external parts.

### **SUBSTITUTION DE LA TÊTE (continue...)**

**Fig. 48** - ALIGNEMENT NON CORRECT AVEC POIGNEE INCLINEE VERS GAUCHE

**Fig. 49** - Enlever la poignée du support.

**Fig. 50** - Dévisser le support et le tourner d'une position (18°) dans la direction dans laquelle la poignée était inclinée.

**Fig. 51** - Fixer le support dans la nouvelle position.

**Fig. 52** - Tourner, dans la direction indiquée et jusqu'à rotation complète, le support pour la poignée de commande.

**Fig. 53-54** - Insérer la poignée de commande sur son support.

Repeat these steps until reaching proper alignment of the handle, and then remove it to allow the installation of external parts.

### **AUSWECHSELN DES OBERTEILS (folgt...)**

**Abb. 48** - UNKORREKTE FLUCHTUNG BEI EINEM NACH LINKS GENEIGTEN GRIFF

**Abb. 49** - Den Griff aus dem Gehäuse entfernen.

**Abb. 50** - Das Gehäuse losschrauben und um eine Position (18°) drehen, und zwar in die Richtung, in der sich der Griff als geneigt erweist.

**Abb. 51** - Das Gehäuse in der neuen Position fixieren.

**Abb. 52** - Das Gehäuse des Steuergriffs in der angegebenen Richtung drehen, und zwar solange, bis man eine vollständige Drehung vollzogen hat.

**Abb. 53-54** - Den Steuergriff in das eigens dafür vorgesehene Gehäuse einsetzen.

Diese Schritte so lange wiederholen, bis dass man eine korrekte Fluchtung des Griffs erreicht und diesen anschließend entfernen, um dann die Installation der externen Bestandteile zu ermöglichen.

### **SUSTITUCIÓN DE LA MONTURA (continúa...)**

**Fig. 48** - ALINEACIÓN INCORRECTA CON MANETA INCLINADA HACIA LA IZQUIERDA

**Fig. 49** - Remuevan la maneta del soporte.

**Fig. 50** - Destornillen el soporte y gírenlo de una posición (18°) en el sentido en el cual la maneta aparece inclinada.

**Fig. 51** - Fijen el soporte en la nueva posición.

**Fig. 52** - Giren, en el sentido indicado y hasta su completa rotación, el soporte para la maneta de

control.

**Fig. 53-54** - Introduzcan la maneta de control sobre su soporte.

Repitan estas operaciones hasta obtener la correcta alineación de la maneta, finalmente remuévanla para permitir la instalación de las partes externas.

**ЗАМЕНА БУКСЫ (продолжение...)**

**Рис. 48** - НЕПРАВИЛЬНОЕ ВЫРАВНИВАНИЕ С РУЧКОЙ. ПОВЕРНУТОЙ ВЛЕВО

**Рис. 49** - Снимите ручку с суппорта.

**Рис. 50** - Отвинтите суппорт и поверните его на одно положение (18°) по направлению, в которое была повернута ручка.

**Рис. 51** - Закрепите суппорт в новом положении.

**Рис. 52** - Поверните в указанном направлении, вплоть до полного поворота, суппорт для ручки управления.

**Рис. 53-54** - Наденьте ручку управления на ее суппорт.

Повторите эти операции вплоть до правильного выравнивания ручки, наконец, снимите ее, чтобы обеспечить установку наружных частей.

Fig. 55

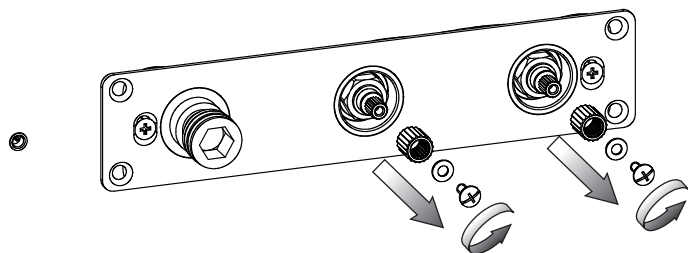


Fig. 56

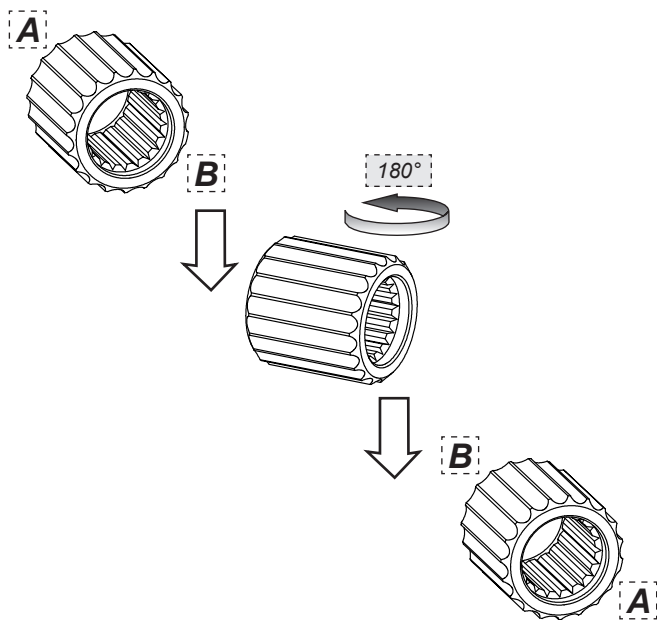
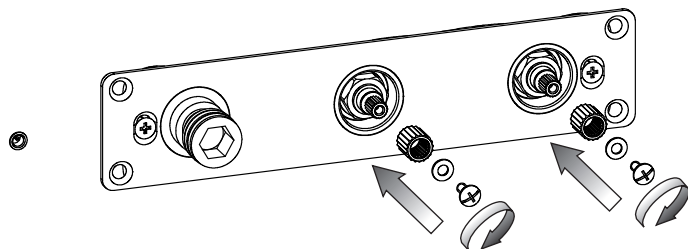


Fig. 57





**ATTENZIONE!**

Nel caso NON si sia ottenuto il corretto allineamento della maniglia, svitare la vite che blocca il supporto interessato e ruotare lo stesso di 180°, quindi installare nuovamente il tutto sul corpo incasso. Ripetere le operazioni illustrate da pag. 40 a pag. 51 fino al conseguimento del corretto allineamento della maniglia.

**WARNING!**

If the handle is NOT properly aligned, loosen the screw that locks the concerned support and turn it by 180°, then install again all on the built-in body. Repeat the operations illustrated from page 40 to page 51 until the handle is properly aligned.

**ATTENTION!**

Si on N'A PAS obtenu l'alignement correct de la poignée, dévisser la vis qui bloque le support concerné et le tourner de 180°, ensuite installer à nouveau tout sur le corps encastré. Répéter les opérations illustrées de page 40 à page 51 jusqu'à obtenir l'alignement correct de la poignée.

**ACHTUNG!**

Sollte sich die Fluchtung des Griffes als NICHT korrekt erweisen, schraubt man die Schraube, welche das betreffende Gehäuse blockiert, los und dreht dieses um 180°, dann das Ganze erneut auf dem Einbaukörper installieren. Die, auf den Seiten 40 bis 51 dargestellten Tätigkeiten so lange wiederholen, bis das man eine korrekte Fluchtung des Griffs verwirklicht hat.

**¡CUIDADO!**

En el caso de que NO obtuvieron la alineación correcta de la maneta, destornillen el tornillo que bloquea el correspondiente soporte y gírenlo de 180°, sucesivamente vuelvan a instalar el conjunto sobre el cuerpo por empotrar. Repitan las operaciones ilustradas en las página de 40 a 51 hasta obtener la correcta alineación de la maneta.

**ВНИМАНИЕ!**

В случае, если не было получено правильное выравнивание ручки, отвинтите винт, крепящий суппорт, и поверните его на 180°, затем установите все эти компоненты на встроенный корпус. Повторите описанные операции со стр. 40 по стр. 51, вплоть до достижения правильного выравнивания ручки.

Fig. 58

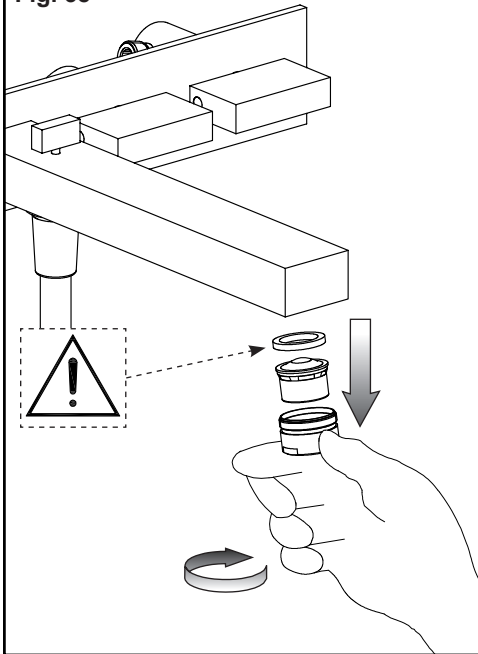
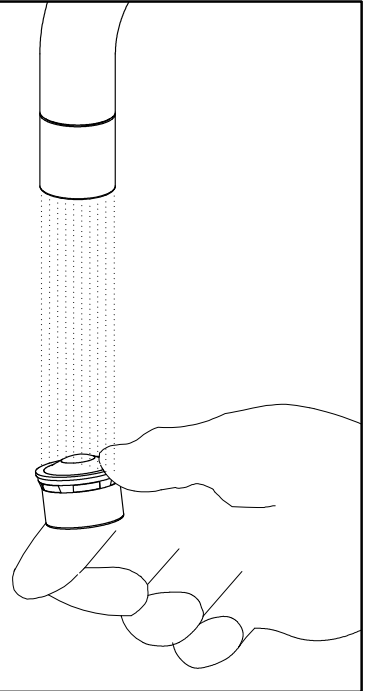


Fig. 59



### **PULIZIA / SOSTITUZIONE DELL'AERATORE**

Prima di effettuare tale operazione assicurarsi che l'acqua della rete idrica sia chiusa.

Nel caso l'erogazione non fosse fluida svitare manualmente il porta aeratore, estrarre il filtro senza danneggiare e/o smarrire la guarnizione. Se l'aeratore fosse otturato è sufficiente sciacquare il filtro con acqua corrente, senza utilizzare detersivi. Nel caso fosse danneggiato è possibile sostituire filtro e guarnizione e rimontare il tutto nella sequenza inversa.

### **AERATOR CLEANING / REPLACING**

Before carrying out this operation make sure that water supply is turned off.

If the supply is not fluid unscrew manually the aerator-holder, remove the filter without damaging and/or losing the gasket. If the filter is clogged just rinse it with running water without using any detergents. If it is damaged it can be replaced, together with a new gasket, and they have to be reassembled in the opposite sequence.

### **NETTOYAGE / SUBSTITUTION DE L'AERATEUR**

Avant d'effectuer la substitution de la cartouche, vérifier que la connexion de l'eau est fermée.

Si le débit n'est pas fluide dévisser manuellement le porte-aérateur, extraire le filtre sans abîmer et/ou perdre la gaine. Si le filtre est obturé il suffit de le rincer avec de l'eau courante sans utiliser de détergents. S'il est abîmé on peut le remplacer, avec la nouvelle gaine et tout remonter dans la séquence inverse.

### **REINIGUNG / AUSTAUSCH DES BELÜFTERS**

Bevor man die Kartusche austauscht muß man sich vergewissern, dass das Wasserversorgungsnetz geschlossen ist.

Falls die Wasserversorgung nicht genügend flüssig ist, schrauben Sie das Gehäuse des Belüfters manuell ab und nehmen Sie den Filter heraus, ohne die Dichtung zu verlieren/beschädigen. Falls der Filter verstopft ist, genügt es, ihn mit fließendem Wasser auszuspülen, ohne Waschmittel zu verwenden.

Falls er beschädigt ist, kann er ausgetauscht werden, indem eine neue Dichtung hinzugefügt wird und alle Bestandteile in umgekehrter Reihenfolge wieder montiert werden.

#### **LIMPIEZA / SUSTITUCIÓN DEL AIREADOR**

Antes de sustituir el cartucho, asegúrense que la conexión del agua esté cerrada.

En le caso de que la erogación no fuese fluida, destornillen manualmente el porta-aireador, extraigan el filtro sin dañar y/o perder la junta. Si el filtro resultara atascado, será suficiente enjuagarlo utilizando agua corriente sin detergentes. En el caso de que fuese dañado será posible sustituirlo, colocando una nueva junta, y volver a montar el conjunto según la secuencia inversa.

#### **ЧИСТКА И ЗАМЕНА АЭРАТОРА**

Перед выполнением этой операции убедитесь, что вода из водопроводной сети перекрыта.

Если струя воды неровная, отвинтите вручную держатель аэратора, выньте фильтр, не повреждая и сохраняя уплотнительную прокладку. Если аэратор засорен, достаточно промыть фильтр в проточной воде без использования моющих средств. Если фильтр поврежден, то можно заменить его и прокладку с последующей установкой на место в обратной последовательности.

Fig. 60

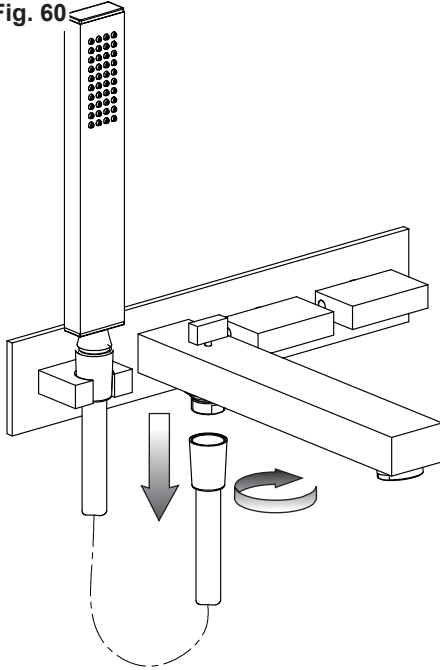


Fig. 61

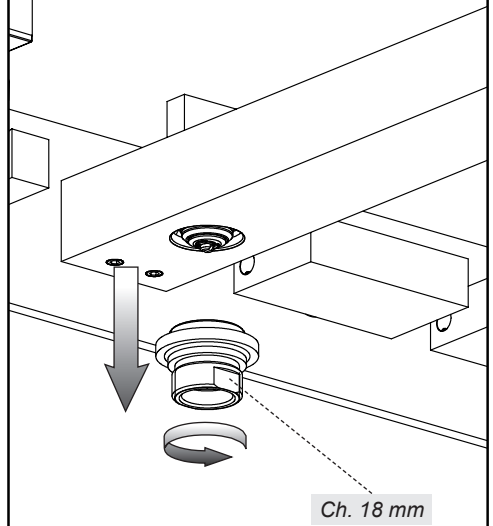


Fig. 62

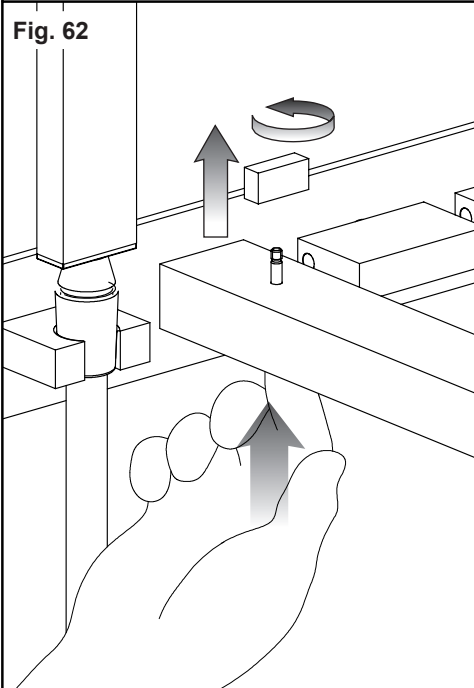
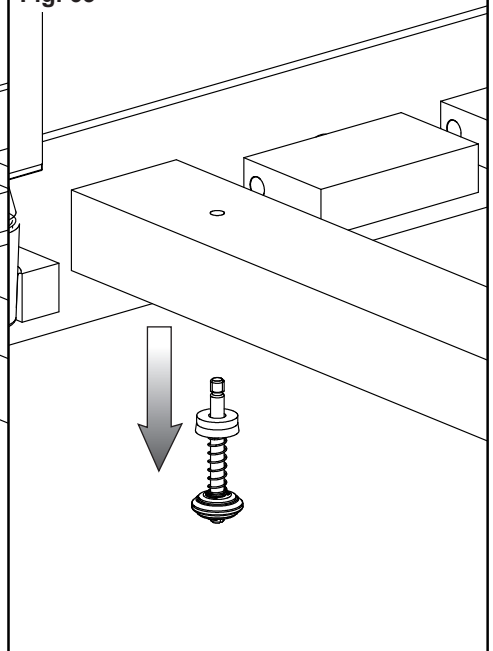


Fig. 63



### **SOSTITUZIONE DEL DEVIATORE**

Prima di effettuare questa operazione assicurarsi che l'acqua della rete idrica sia chiusa. Svitare il flessibile della doccia. Svitare il raccordo posto sotto il miscelatore facendo attenzione a non danneggiare/smarrire l'O-ring. Spingere il dispositivo deviatore verso l'interno per svitare agevolmente il pomolo. Estrarre il deviatore danneggiato e sostituirlo procedendo nella sequenza inversa.

### **REPLACING THE DIVERTING VALVE**

Before making this operation make sure that water on the water network is closed. Unscrew the hose of the shower. Unscrew the connection under the mixer paying attention not to damage/loose the O-ring. Push the diverting valve device towards the interior to unscrew easily the knob. Remove the damaged diverting valve and replace it following the opposite sequence.

### **SUBSTITUTION DU DÉVIATEUR**

Avant d'effectuer cette opération vérifiez que l'eau du réseau hydrique est fermée. Dévisser le flexible de la douchette. Dévisser le raccord situé au-dessous le mélangeur faisant attention à ne pas endommager/perdre l'O-ring. Pousser le dispositif déviateur vers l'intérieur pour dévisser facilement le bouton. Extraire le déviateur abîmé et le remplacer en procédant dans la séquence inverse.

### **WECHSEL DER UMSTELLUNG**

Bevor diese Operation zu erledigen, stellen Sie sicher, dass die Wasserleitungen gesperrt sind. Den flexiblen Schlauch der Handbrause abschrauben. Das Verbindungsstück unten den Mischer abschrauben, ohne den O-Ring zu beschädigen bzw. zu verlieren. Die Umstellung nach innen drücken, um den Knopf leicht abschrauben zu können. Die beschädigte Umstellung herausnehmen und die Operationen umgekehrt wiederholen, um sie zu wechseln.

### **SUSTITUCIÓN DEL DESVIADOR**

Antes de efectuar esta operación asegúrense que el agua de la red hídrica esté cerrada. Destornillen el flexo de la ducha-teléfono. Destornillen el racor alojado abajo del mezclador poniendo cuidado con no dañar/perder el O-ring. Empujen el dispositivo desviador hacia el interior para destornillar con facilidad el pomolo. Extraigan el desviador dañado y sustitúyanlo procediendo con secuencia inversa.

### **ЗАМЕНА РАСПРЕДЕЛИТЕЛЯ**

Перед выполнением этой операции убедитесь, что вода из водопроводной сети перекрыта. Отвинтите гибкий шланг душа. Отвинтите соединение, находящееся под смесителем, обращая внимание на то, чтобы не повредить и не потерять уплотнительное кольцо. Сместите распределитель внутрь, чтобы удобно отвинтить рукоятку. Извлеките поврежденный распределитель и замените его, действуя в обратной последовательности.

A series of horizontal dotted lines for writing notes, spanning the width of the page.



