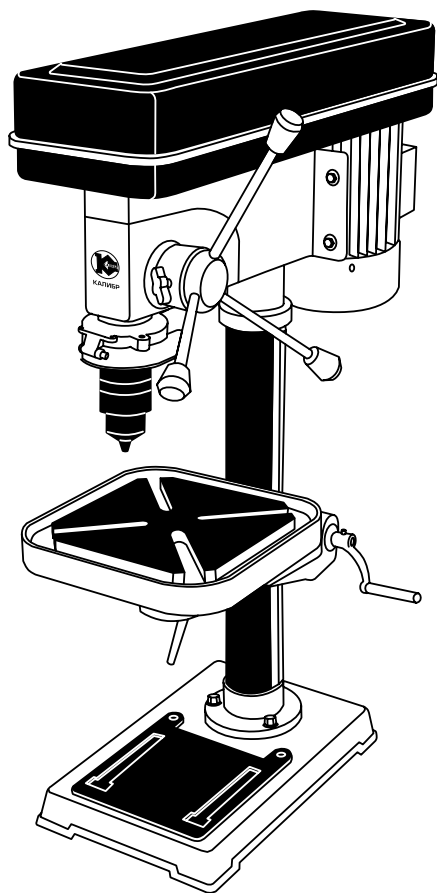




**КАЛИБР**  
[www.kalibrcompany.ru](http://www.kalibrcompany.ru)



**СС - 20Е/800**

**Руководство по эксплуатации**

**Станок сверлильный**

## Уважаемый покупатель!

При покупке вертикально-сверлильного станка Калибр СС-20Е/800 требуйте проверки его работоспособности пробным пуском. Убедитесь, что в талоне на гарантийный ремонт проставлены: штамп магазина, дата продажи и подпись продавца, а также указаны модель и заводской номер сверлильного станка.

Перед использованием внимательно изучите настоящее руководство. Выполнение требований и рекомендаций руководства по эксплуатации предотвратит возможные ошибочные действия при работе с инструментом, и обеспечит оптимальное функционирование вертикально-сверлильного станка и продление срока его службы.



**Внимание!** Сверлильный станок является источником повышенной опасности! Виды опасных воздействий на оператора во время работы: высокая скорость рабочего инструмента, повышенный уровень шума и возможный разлёт горячих, абразивных частиц обрабатываемой заготовки!

Поэтому неукоснительно соблюдайте, содержащиеся в руководстве правила техники безопасности при работе. Храните руководство по эксплуатации в течение всего срока службы инструмента.

Приобретённый Вами сверлильный станок может иметь некоторые отличия от настоящего руководства, не влияющие на условия его эксплуатации.

## 1. Описание и работа

1.1 Вертикально-сверлильный станок с ручным управлением (далее по тексту – станок) предназначен для выполнения сверлильных работ по дереву, пластмассе и металлу.

В данной модели предусмотрено:

- возможность регулировки скорости вращения шпинделя;
- изменение высоты и угла наклона рабочего стола;
- установка необходимой глубины сверления.

Это позволяет выполнять работы с высокой точностью и производительностью.

На вал якоря двигателя, крепится 4-х ручьевого ведущий шкив. Вращение с ведущего шкива передаётся клиновым ремнём на шкив промежуточный (4-х ручьевого). С промежуточного шкива вторым клиновым ремнём вращение передаётся на шкив ведомый (4-х ручьевого). Ось шкива ведомого приводит во вращение шпиндель станка. На ось (конус Морзе) шпинделя (В16) крепится ключевой патрон 3-20мм. Свёрла, закрепляемые в патроне, являются основным рабочим инструментом для обработки выбранных материалов.

Станок рассчитан на повторно-кратковременный режим работы (S3) с номинальным периодом времени: работа/перерыв – 15мин/5 мин.

Установленный в станке асинхронный электродвигатель подключается к электросети вилкой с заземляющим контактом. Розетка сети тоже должна иметь заземляющий контакт.

1.2 Вид климатического исполнения данной модели УХЛ 4 по ГОСТ 15150-69 (П 3.2), то есть предназначена для работы в условиях умеренного климата с диапазоном рабочих температур от +1 до +35°C и относительной влажности не более 80%. Питание от сети переменного тока напряжением 220 В, частотой 50 Гц. Допускаемые отклонения: напряжения +/- 10%, частоты +/- 5%.

1.3 Габаритные размеры и вес представлены в таблице:

Габаритные размеры в упаковке, мм	
- длина	1140
- ширина	500
- высота	300
Вес (брутто/нетто), кг	69,0/65,0

1.4 Основные технические характеристики представлены в таблице:

Номинальное напряжение, В	220
Частота, Гц	50
Мощность двигателя, Вт	800
Число оборотов на холостом ходу, об/мин	200-2600
Число скоростей	12
Диаметр колонны, мм	70
Максимальный ход шпинделя, мм	85
Максимальный диаметр сверла, мм	20
Угол наклона рабочего стола (влево/вправо), градусы	0-45
Размер рабочего стола, мм	290x290
Электродвигатель	асинхронный, однофазный
Конденсатор двигателя	16мкФх450В
Конденсатор двигателя пусковой	100мкФх250В
Длина шнура питания, не менее, м	2

Расшифровка серийного номера на шильдике изделия:

S/N XX XXXXXXXX/ XXXX

буквенно-цифровое обозначение / год и месяц изготовления

1.5 Станок поставляется в продажу в следующей комплектации\*:

Суппорт (корпус) с двигателем и ремённой передачей в сборе	1
Основание	1
Колонна с фланцем/ Рейка зубчатая/ Кольцо фиксации рейки	1/ 1/ 1
Рабочий стол с хомутом крепления, затяжным болтом и червячным механизмом в сборе	1
Тиски в сборе	1
Патрон сверлильный с ключом	1
Экран защитный	1
Рукоятка с набалдашником ворота	3
Монтажный комплект	1
Руководство по эксплуатации	1
Упаковка	1

\* в зависимости от поставки комплектация может меняться

1.6 Общий вид и устройство станка представлены на рис.1

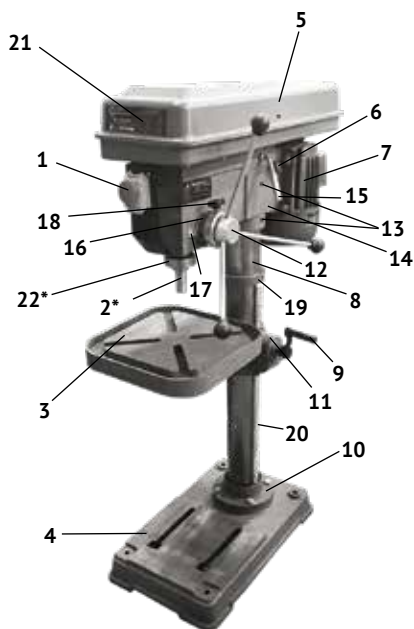


рис. 1

- 1 – выключатель с кнопкой аварийного отключения
- 2\* – патрон сверлильный (не установлен)
- 3 – стол рабочий
- 4 – основание станка
- 5 – защитный кожух ремней
- 6 – винт-фиксатор натяжения ремней
- 7 – двигатель
- 8 – колонна
- 9 – рукоятка червячного механизма
- 10 – фланец колонны
- 11 – хомут крепления рабочего стола с болтом зажимным и червячным механизмом
- 12 – головка ворота зубчатого
- 13 – винты установочные суппорта
- 14 – суппорт (корпус) станка
- 15 – рычаг натяжителя ремней
- 16 – лимб (шкала) глубины сверления
- 17 – стрелка-указатель глубины сверления
- 18 – винт-барашек контрящий кольцо лимба
- 19 – кольцо ограничительное
- 20 – рейка зубчатая
- 21 – таблица скоростей шпинделя
- 22\* – экран защитный (не установлен)

1.7 На массивное чугунное основание станка (рис.1 поз.4) крепится металлическая колонна (рис.1 поз.8) с фланцем (рис.1 поз.10). На колонне хомутом (рис.1 поз.11) крепится рабочий стол (рис.1 поз.3). Стол, червячным механизмом, приводимым в действие рукояткой (рис.1 поз.9), имеет возможность перемещаться вертикально по рейке зубчатой (рис.1 поз.20) до ограничительного кольца (рис.1 поз.19). Кроме того рабочий стол может быть повернут и закреплён под углом (до 45° вправо или влево) к горизонтальной плоскости.

К верхней части колонны фиксируется 2-я винтами (рис.1 поз.13) суппорт станка (рис.1 поз.14), на котором расположены органы управления (выключатель и ворот зубчатый вертикального перемещения шпинделя) и регулировки (платформа двигателя с механизмом натяжения ремня и ворот зубчатый с кольцом установки глубины сверления).

Подача патрона со сверлом к заготовке осуществляется поворотом ворота зубчатого (рис.1 поз.12) рукоятками с набалдашниками. В исходное положение шпиндель с патроном перемещаются за счёт возвратной пружины.

1.8 Выключатель – магнитный пускатель (рис.1 поз.1) расположен на переднем торце суппорта. Он имеет две кнопки: зелёная с символом «I» - включение двигателя и красная с символом «0» - выключение двигателя.

Для пуска/останова станка необходимо:

- подключить станок к электросети штепсельной вилкой;
- открыть крышку выключателя, сдвинув красную кнопку по стрелке вверх;
- нажать зелёную кнопку «I» - включено.

Работать на станке при открытой крышке, при закрытой крышке выключатель фиксируется в положении – «0» - выключено.



**Внимание!** Для отключения станка нажать на красную кнопку или закрыть крышку выключателя.

По окончании работы и во время перерывов в работе крышка выключателя должна быть закрыта!

Сверху на суппорте закреплён металлический кожух ремённой передачи. Ведущий (4-х ручьевой), промежуточный (4-х ручьевой) и ведомый (4-х ручьевой) шкивы, соединённые 2-мя клиновыми ремнями, обеспечивают 12-ть скоростей вращения шпинделя.

При открытии крышки кожуха ремней, срабатывает концевой микровыключатель, блокирующий запуск двигателя.

## 2. Использование по назначению

### 2.1 Сборка и подготовка станка к использованию

#### 2.1.1 Установка колонны:

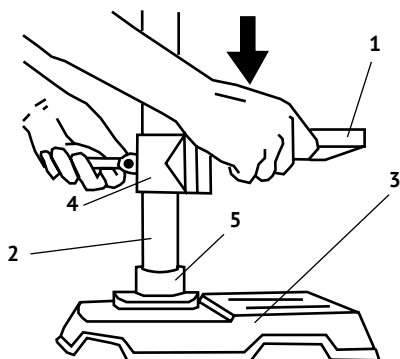
- установить основание станка (рис.2 поз.3) на ровную горизонтальную

поверхность (верстак, рабочий стол);

- совместить четыре отверстия фланца колонны (рис.2 поз.5) с соответствующими отверстиями основания и скрепить 4-мя болтами.

### 2.1.2 Установка рабочего стола и суппорта

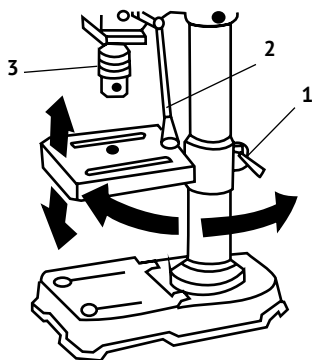
Рабочий стол поставляется в сборе с хомутом (рис.2 поз.4) и болтом затяжным (рис.3 поз.1), фиксирующим рабочий стол на колонне. В корпусе хомута (справа) находится червячный механизм для вертикального перемещения рабочего стола по зубчатой рейке (рис.1 поз.20). Надвинуть хомут со столом на колонну, вставив рейку зубчатую в прямоугольный паз, для соединения с червячной шестернёй. Зафиксировать хомут затяжным болтом на нужной высоте. Надеть на колонну кольцо (рис.1 поз.19), прижав верхний конец рейки, и зафиксировать кольцо установочным винтом. При необходимости сверления высоких заготовок, рабочий стол можно развернуть (ослабив затяжной болт) и использовать основание (рис.2 поз.3) в качестве рабочего стола.



- 1 - рабочий стол
- 2 - колонна
- 3 - основание
- 4 - хомут крепления рабочего стола
- 5 - фланец колонны

рис. 2

На верхнюю часть колонны установить суппорт (рис.1 поз.14) и зафиксировать двумя винтами (рис.1 поз.13). В головку ворота зубчатого (рис.1 поз.12) вернуть три рукоятки с набалдашниками (рис.3 поз.2).



- 1 - болт затяжной
- 2 - рукоятка с набалдашником
- 3 - патрон сверлильный

рис. 3

Установите на ось (конус Морзе МК3/В16) шпинделя ключевой патрон (рис.3 поз.3) несильным ударом деревянного (резинового) молотка (или используя деревянную прокладку).



**Внимание!** Перед установкой патрона на шпиндель, необходимо тщательно их протереть, удалив консервационную смазку.

## 2.2 Рекомендации при сверлении

2.2.1 В комплект поставки станка входят тиски для фиксации заготовок, крепящиеся к рабочему столу 4-я болтами. Перед сверлением закрепить тиски на рабочем столе (или основании) и надёжно зафиксировать ими просверливаемую заготовку.

### 2.2.2 Установка глубины сверления:

- ослабив затяжной болт, подвести рабочий стол с закреплённой заготовкой до касания сверла;

Контроль глубины сверления:

а) визуально по мере вращения кольца с лимбом относительно стрелки-указателя глубины сверления от 0 до 80мм;

б) Установка фиксированной глубины сверления:

- ослабить винт-барашек (рис.1 поз.18);

- повернуть кольцо с лимбом (рис.1 поз.16) до совмещения нужного значения глубины сверления на лимбе со стрелкой-указателем (рис.1 поз.17);

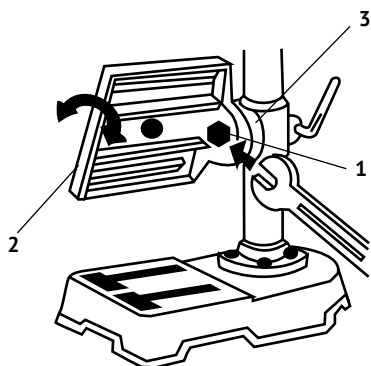
- зафиксировать выбранное положение, закрутив винт-барашек.



**Внимание!** Одно деление лимба соответствует 1мм вертикального хода шпинделя.

### 2.2.3 Косое сверление

Изменение угла наклона рабочего стола



- 1 - винт фиксации угла наклона
- 2 - рабочий стол
- 3 - шкала угла поворота

рис. 4

Для косо́го сверления или обработки деталей с неперпендикулярными (наклонными) плоскостями, можно менять угол наклона рабочего стола до 45° (вправо или влево):

- ослабить ключом винт фиксации (рис.4 поз.1);
- повернуть рабочий стол (рис.4 поз.2) по шкале угла поворота (рис.4 поз.3) на нужную величину;
- зафиксировать рабочий стол винтом в выбранном положении.



**Внимание!** Все операции по сборке, замене сверла и регулировке производить только при отключённом от сети станке.

## 2.2.4 Выбор скорости сверления

Для обеспечения эффективной работы используйте рекомендуемые данные рабочих параметров из приведённой ниже таблицы:

Диаметр сверла, мм	Скорость шпинделя, об/мин				
	Сталь	Чугун	Алюминий	Пластмасса	Дерево
3	2600	2600	2600	2600	2600
4	2600	2600	2600	2600	2600
5	2600	2600	2600	2600	2600
6	1950	1950	2600	2600	2600
7	1950	1950	2600	2600	2600
8	1650	1950	2600	2600	2600
9	1650	1650	1950	2600	2600
10	1650	1650	1950	2600	2600
11	1330	1330	1950	2600	2600
12	1330	1330	1950	1950	2600
13	1140	1140	1650	1950	2600
14	820	1140	1650	1950	2600
15	600	820	1650	1650	1950
16	500	820	1330	1650	1950
17	440	600	1330	1650	1950
18	350	600	1330	1330	1650
19	280	500	1140	1330	1650
20	200	440	1140	1140	1330

## 3. Указание мер безопасности

### 3.1 Общие указания мер безопасности при работе со станком



**Внимание!** Не подключайте станок к сети питания, пока внимательно не ознакомитесь с изложенными в «Руководстве» рекомендациями и поэтапно не изучите все пункты настройки и регулировки станка.



3.1.1 Правильно устанавливайте и всегда содержите в рабочем состоянии все защитные устройства.

3.1.2 Рабочее место должно быть ограждено. Содержите рабочее место в чистоте, не допускайте его загромождения посторонними предметами. Не работайте на станке в помещении со скользким полом.

3.1.3 Запрещается установка и работа станка в помещении с относительной влажностью более 80%. Рабочее место должно быть хорошо освещено.

3.1.4 Посторонние, особенно дети, должны находиться на безопасном расстоянии от рабочего места.

3.1.5 Не перегружайте станок. Ваша работа будет выполняться лучше и быстрее, если вы не будете допускать перегрузки станка.

3.1.6 Используйте станок только по назначению. Не допускайте проведения модификаций станка, а также использования его для работ, на которые он не рассчитан.

3.1.7 Одевайтесь соответствующим образом. При работе на станке не надевайте излишне свободную одежду, галстуки, украшения. Они могут попасть в подвижные детали станка. Убирайте под головной убор длинные волосы. Всегда работайте в нескользящей обуви.

3.1.8 Всегда работайте в защитных очках. Одевайте наушники для уменьшения воздействия шума.

3.1.9 При отсутствии на рабочем месте эффективной системы пылеудаления рекомендуется использовать индивидуальные средства защиты дыхательных путей (респиратор), поскольку пыль при обработке некоторых материалов (ДСП, ДВП и т.п.) может вызвать аллергические осложнения.

3.1.10 Сохраняйте удобную рабочую позу, равновесие, не наклоняйтесь над вращающимися агрегатами, не опирайтесь на работающий станок.

3.1.11 Контролируйте исправность деталей станка, правильность регулировок и настроек. Любая неисправная деталь должна быть немедленно отремонтирована или заменена.

3.1.12 Содержите станок в чистоте, исправном состоянии, правильно его обслуживайте.

3.1.13 Используйте только рекомендованные комплектующие (детали, узлы, механизмы). Применение несоответствующих комплектующих может привести к несчастному случаю.

3.1.14 Не оставляйте станок без присмотра. Прежде чем покинуть рабочее место, выключите станок, дождитесь полной остановки шпинделя, отсоедините шнур питания от розетки.

3.1.15 Не допускайте неправильной эксплуатации шнура питания. Не тяните за шнур при отсоединении вилки от розетки. Оберегайте шнур от нагревания, попадания масла и воды, а также от повреждения об острые кромки.

3.1.16 После включения станка, дайте ему поработать не менее одной минуты на холостом ходу. Если в это время вы услышите посторонний шум

или почувствуете повышенную вибрацию, выключите станок и отсоедините от сети. Не включайте станок до выявления и устранения причины неисправности.

3.1.17 Не работайте на станке, если вы утомлены или находитесь под действием лекарственных препаратов.

3.2 Дополнительные указания мер безопасности при сверлильных работах.

3.2.1 Не начинайте работу, если не установлен защитный кожух, закрывающий вращающиеся узлы.

3.2.2 Не включайте станок с незакрепленным сверлом.

3.2.3 Используйте только заточенные сверла, соответствующие предполагаемой операции.

3.2.4 Не включайте и не отключайте станок при не отведённом от заготовки сверле.

3.2.5 После отключения станка не пытайтесь остановить вращение, используя для этого какие-либо предметы.

3.2.6 Обеспечивайте надёжное крепление на рабочем столе обрабатываемой заготовки.

3.2.7 Не форсируйте режим работы, рекомендованный для данной операции.

3.2.8 Деталь должна быть закреплена в горизонтальных тисках. Не удерживайте обрабатываемую деталь руками. При сквозном сверлении металла сверло на выходе обычно приклинивает. При этом резко увеличивается усилие, увлекающее деталь за сверлом, что может привести к тяжёлой травме руки, удерживающей деталь.

3.2.9 Не освобождайте сверло от навитой стружки руками – используйте щётку или металлический крюк.

3.2.10 При высоких скоростях сверления, навивающаяся на сверло стружка может скалываться, и её фрагменты разлетаться далеко от места сверления. Обязательно опускайте защитный прозрачный экран и используйте защитные очки.

3.2.11 Перед каждой заменой сверла убедитесь в его исправности и правильной заточке.

3.2.12 Сверло должно быть надёжно закреплено в сверлильном патроне ключом. Не оставляйте ключ в патроне после установки сверла.

3.2.13 Руки не должны находиться вблизи вращающегося сверла.

3.2.14 Производите измерения обрабатываемой заготовки, если она находится на станке, используя соответствующие измерительные инструменты, только после полной остановки шпинделя.

3.2.15 Не допускайте скопления стружки на рабочем столе станка.

3.2.16 Проверяйте состояние крепления и положение всех сопрягаемых деталей, узлов и механизмов станка после 50-ти часов наработки.

3.2.17 Не допускайте попадания смазочных материалов на кнопки и рукоятки управления.

3.2.18 К работе со станком допускаются подготовленные, имеющие опыт

работы на вертикально-сверлильных станках люди.

## 4. Техническое обслуживание станка



**Внимание!** Запрещается начинать работу на станке, не ознакомившись с требованиями по технике безопасности, указанными в разделе 3 настоящего руководства.

4.1 Продолжительность срока службы станка и его безотказная работа зависят от правильного обслуживания, своевременного устранения неисправностей, тщательной подготовке к работе, соблюдения правил хранения.

4.2 Замена ремней и их переустановка для изменения скорости.



**Внимание!** Замену (переустановку) ремней проводить при отключённом от сети станке.

Ось шкива промежуточного конструктивно выполнена таким образом, что имеет возможность вращения вокруг своей оси установки в кожухе. Таким образом, при натяжении (ослаблении) шкива ведущего, равномерно натягиваются (ослабляются) оба ремня. Порядок замены (переустановки) ремней:

- открыть крышку кожуха ремней (рис.1 поз.5), открутив винт;
- ослабить винты-фиксаторы (рис.1 поз.6) с обеих сторон суппорта;
- вручную сдвинуть двигатель (рис.1 поз.7) с платформой и шкивом ведущим влево, по осям натяжителя (рис.1 поз.15) для ослабления ремней;
- снять (при замене) или переставить (при изменении скорости) ремни или, по необходимости, один из ремней;
- натянуть ремни, сдвинув двигатель с платформой вправо от суппорта (при необходимости использовать монтировку или другой подходящий инструмент);

Ремни считаются натянутыми правильно, если при давлении силой не более 3 кг, прогиб составляет не более 10мм.

- зафиксировать положение двигателя с платформой винтами-фиксаторами (рис.1 поз.6);

- закрыть крышку кожуха, закрутить винт.

Схема установки скоростей шпинделя наклеена на внутренней части крышки кожуха ремней.

шкив ведомый		шкив промежуточный		шкив ведущий	
A		1		2	
B		2		3	
C		3		4	
D		4			
① D-1 440	④ C-1 505	⑦ D-2 575	⑩ B-1 855		
② C-2 985	⑤ D-3 995	⑧ A-2 1315	⑪ B-3 1350		
③ C-4 1545	⑥ A-3 1930	⑨ B-4 2255	⑫ A-4 2650		

4.3 По окончании работы очистите от пыли и грязи рабочий стол, защитный кожух, шнур питания, двигатель и сверлильный патрон.



**Внимание!** После отключения сверло по инерции продолжает вращаться. Кроме того, во время работы оно сильно нагревается.

НЕ ПРИКАСАЙТЕСЬ к нему до полной остановки и остывания.

4.4 Комплексное полное техническое обслуживание и ремонт в объёме, превышающем перечисленные данным руководством операции, должны производиться квалифицированным персоналом в специализированных сервисных центрах.

## 5. Срок службы, хранение и утилизация

5.1 Срок службы станка 3 года.

5.2 ГОСТ 15150 (таблица 13) предписывает для инструмента условия хранения - 1 (хранить в упаковке предприятия – изготовителя в складских помещениях при температуре окружающей среды от +5 до +40°C). Относительная влажность воздуха (для климатического исполнения УХЛ 4) не должно превышать 80%.

5.3 Указанный срок службы действителен при соблюдении потребителем требований настоящего руководства.

5.4 При полной выработке ресурса станка необходимо его утилизировать с соблюдением всех норм и правил. Для этого необходимо обратиться в специализированную компанию, которая, соблюдая все законодательные требования, занимается профессиональной утилизацией электрооборудования.

## 6. Гарантия изготовителя (поставщика)

6.1 Гарантийный срок эксплуатации станка – 12 календарных месяцев со дня продажи.

6.2 В случае выхода станка из строя в течение гарантийного срока эксплуатации по вине изготовителя, владелец имеет право на бесплатный гарантийный ремонт, при соблюдении следующих условий:

- отсутствие механических повреждений;
- отсутствие признаков нарушения требований руководства по эксплуатации;
- наличие в руководстве по эксплуатации отметки продавца о продаже и подписи покупателя;
- соответствие серийного номера станка серийному номеру в гарантийном талоне;
- отсутствие следов неквалифицированного ремонта.

Удовлетворение претензий потребителя с недостатками по вине изготовителя производится в соответствии с законом РФ «О защите прав потребителей».

Адрес гарантийной мастерской:

**141074, г. Королёв, М.О., ул. Пионерская, д.16**                                    **т. (495) 647-76-71**

6.3 Безвозмездный ремонт, или замена станка в течение гарантийного срока эксплуатации производится при условии соблюдения потребителем правил эксплуатации, технического обслуживания, хранения и транспортировки.

6.4 При обнаружении Покупателем каких-либо неисправностей станка, в течение срока, указанного в п.6.1, он должен проинформировать об этом Продавца и предоставить инструмент Продавцу для проверки. Максимальный срок проверки – в соответствии с законом РФ «О защите прав потребителей». В случае обоснованности претензий, Продавец обязуется за свой счёт осуществить ремонт станка или его замену. Транспортировка станка для экспертизы, гарантийного ремонта или замены производится за счёт Покупателя.

6.5 В том случае, если неисправность станка вызвана нарушением условий его эксплуатации, Продавец с согласия покупателя вправе осуществить ремонт за отдельную плату.

6.6 На продавца не могут быть возложены иные, не предусмотренные настоящим руководством, обязательства.

6.7 Гарантия не распространяется на:

- любые поломки, связанные с форс-мажорными обстоятельствами;
- нормальный износ: станок, так же, как и все электрические устройства, нуждается в должном техническом обслуживании. Гарантией не покрывается ремонт, потребность в котором возникает вследствие нормального износа, сокращающего срок службы таких частей инструмента, как присоединительные контакты, провода, ремни, конденсаторы, пружина возвратная и т.п.;

- естественный износ (полная выработка ресурса);
- оборудование и его части, выход из строя которых стал следствием неправильной установки, несанкционированной модификации, неправильного применения, нарушение правил обслуживания или хранения.

- неисправности, возникшие в результате перегрузки станка, повлекшие выход из строя электродвигателя или других узлов и деталей. К безусловным признакам перегрузки инструмента относятся: появление цвета побежалости, деформация или оплавление деталей и узлов станка, потемнение или обугливание изоляции проводов электродвигателя под действием высокой температуры.

## Описание условных обозначений



Внимательно прочитайте правила безопасности и следуйте изложенным в них указаниям. Не соблюдение приведённых правил может привести к серьёзным травмам, полученным в результате механического воздействия движущихся частей станка или к пожару.



Осторожно, горячо! Обрабатываемые детали, а также рабочий инструмент станка, сильно нагреваются в процессе работы. Не касайтесь их во избежание серьёзных ожогов при соприкосновении.



Работайте в соответствующей обстановке одежде. Не носите одежду, которая может быть захвачена движущимися частями станка.



Несмотря на то, что среднее значение шумов бензопилы не представляет угрозы для здоровья людей, в случае длительного пребывания в непосредственной близости с изделием, рекомендуется пользоваться средствами защиты органов слуха (наушники, беруши и т.п.).



Опасность получения травм твёрдыми предметами, вылетающими с большой скоростью из под режущих частей станка.



Рекомендуется пользоваться защитными очками во время работы

**Внимание!** При продаже должны заполняться все поля гарантийного талона. Неполное или неправильное заполнение гарантийного талона может привести к отказу от выполнения гарантийных обязательств.

С условиями гарантийного обслуживания ознакомлен(а). При покупке изделие было проверено. Претензий к упаковке, комплектации и внешнему виду не имею.

Подпись покупателя.....

**Корешок талона №2** на гарантийный ремонт  
(модель \_\_\_\_\_)

Изъят» \_\_\_\_\_ 20\_\_ г. \_\_\_\_\_  
Исполнитель (подпись) (фамилия, имя, отчество)

**Корешок талона №1** на гарантийный ремонт  
(модель \_\_\_\_\_)

Изъят» \_\_\_\_\_ 20\_\_ г. \_\_\_\_\_  
Исполнитель (подпись) (фамилия, имя, отчество)

**Талон № 1\***

на гарантийный ремонт станка  
(модель \_\_\_\_\_)

Серийный номер S/N \_\_\_\_\_

Представитель ОТК \_\_\_\_\_

**Заполняет торговая организация:**

Продан \_\_\_\_\_  
(наименование предприятия - продавца)

Дата продажи \_\_\_\_\_ Место печати

Продавец \_\_\_\_\_  
(подпись)

\_\_\_\_\_ (фамилия, имя, отчество)

\*талон действителен при заполнении

**Талон № 2\***

на гарантийный ремонт станка  
(модель \_\_\_\_\_)

Серийный номер S/N \_\_\_\_\_

Представитель ОТК \_\_\_\_\_

**Заполняет торговая организация:**

Продан \_\_\_\_\_  
(наименование предприятия - продавца)

Дата продажи \_\_\_\_\_ Место печати

Продавец \_\_\_\_\_  
(подпись)

\_\_\_\_\_ (фамилия, имя, отчество)

\*талон действителен при заполнении

**Заполняет ремонтное предприятие**

\_\_\_\_\_ (наименование и адрес предприятия)

\_\_\_\_\_

\_\_\_\_\_

\_\_\_\_\_

\_\_\_\_\_

\_\_\_\_\_

Исполнитель \_\_\_\_\_ (\_\_\_\_\_)

(подпись) (фамилия, имя, отчество)

Владелец \_\_\_\_\_ (\_\_\_\_\_)

(подпись) (фамилия, имя, отчество)

Дата ремонта \_\_\_\_\_ Место печати

Утверждаю \_\_\_\_\_

(должность, подпись)

\_\_\_\_\_ (ФИО руководителя предприятия)

**Заполняет ремонтное предприятие**

\_\_\_\_\_ (наименование и адрес предприятия)

\_\_\_\_\_

\_\_\_\_\_

\_\_\_\_\_

\_\_\_\_\_

\_\_\_\_\_

Исполнитель \_\_\_\_\_ (\_\_\_\_\_)

(подпись) (фамилия, имя, отчество)

Владелец \_\_\_\_\_ (\_\_\_\_\_)

(подпись) (фамилия, имя, отчество)

Дата ремонта \_\_\_\_\_ Место печати

Утверждаю \_\_\_\_\_

(должность, подпись)

\_\_\_\_\_ (ФИО руководителя предприятия)



**Внимание!** При продаже должны заполняться все поля гарантийного талона. Неполное или неправильное заполнение гарантийного талона может привести к отказу от выполнения гарантийных обязательств.

С условиями гарантийного обслуживания ознакомлен(а). При покупке изделие было проверено. Претензий к упаковке, комплектации и внешнему виду не имею.

Подпись покупателя \_\_\_\_\_

**Корешок талона №4** на гарантийный ремонт

(модель \_\_\_\_\_)

Изъят « \_\_\_\_\_ » 20 \_\_\_\_\_ г.

Исполнитель \_\_\_\_\_ (подпись) (фамилия, имя, отчество)

**Корешок талона №3** на гарантийный ремонт

(модель \_\_\_\_\_)

Изъят « \_\_\_\_\_ » 20 \_\_\_\_\_ г.

Исполнитель \_\_\_\_\_ (подпись) (фамилия, имя, отчество)

**Талон № 3\***

на гарантийный ремонт станка  
(модель \_\_\_\_\_)

Серийный номер S/N \_\_\_\_\_

Представитель ОТК \_\_\_\_\_

**Заполняет торговая организация:**

Продан \_\_\_\_\_  
(наименование предприятия - продавца)

Дата продажи \_\_\_\_\_ Место печати \_\_\_\_\_

Продавец \_\_\_\_\_  
(подпись)

\_\_\_\_\_ (фамилия, имя, отчество)

\*талон действителен при заполнении

**Талон № 4\***

на гарантийный ремонт станка  
(модель \_\_\_\_\_)

Серийный номер S/N \_\_\_\_\_

Представитель ОТК \_\_\_\_\_

**Заполняет торговая организация:**

Продан \_\_\_\_\_  
(наименование предприятия - продавца)

Дата продажи \_\_\_\_\_ Место печати \_\_\_\_\_

Продавец \_\_\_\_\_  
(подпись)

\_\_\_\_\_ (фамилия, имя, отчество)

\*талон действителен при заполнении

**Заполняет ремонтное предприятие**

\_\_\_\_\_ (наименование и адрес предприятия)

КАЛИБР КАЛИБР КАЛИБР КАЛИБР  
КАЛИБР КАЛИБР КАЛИБР КАЛИБР

Исполнитель \_\_\_\_\_ (подпись) \_\_\_\_\_ (фамилия, имя, отчество)

Владелец \_\_\_\_\_ (подпись) \_\_\_\_\_ (фамилия, имя, отчество)

Дата ремонта \_\_\_\_\_ Место печати

Утверждаю \_\_\_\_\_ (должность, подпись)

\_\_\_\_\_ (ФИО руководителя предприятия)

**Заполняет ремонтное предприятие**

\_\_\_\_\_ (наименование и адрес предприятия)

КАЛИБР КАЛИБР КАЛИБР КАЛИБР  
КАЛИБР КАЛИБР КАЛИБР КАЛИБР

Исполнитель \_\_\_\_\_ (подпись) \_\_\_\_\_ (фамилия, имя, отчество)

Владелец \_\_\_\_\_ (подпись) \_\_\_\_\_ (фамилия, имя, отчество)

Дата ремонта \_\_\_\_\_ Место печати

Утверждаю \_\_\_\_\_ (должность, подпись)

\_\_\_\_\_ (ФИО руководителя предприятия)



[www.kalibrcompany.ru](http://www.kalibrcompany.ru)

