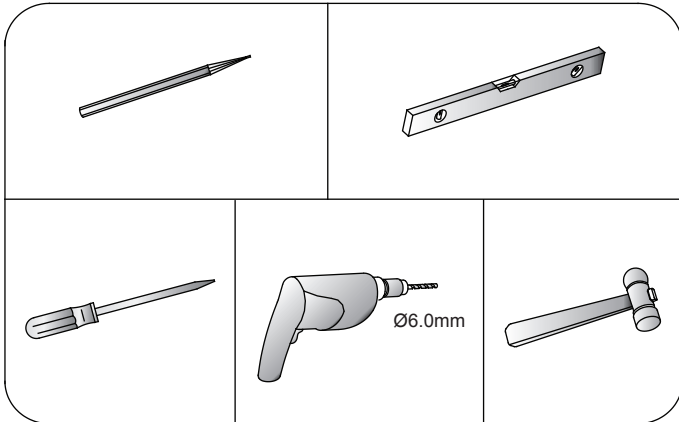
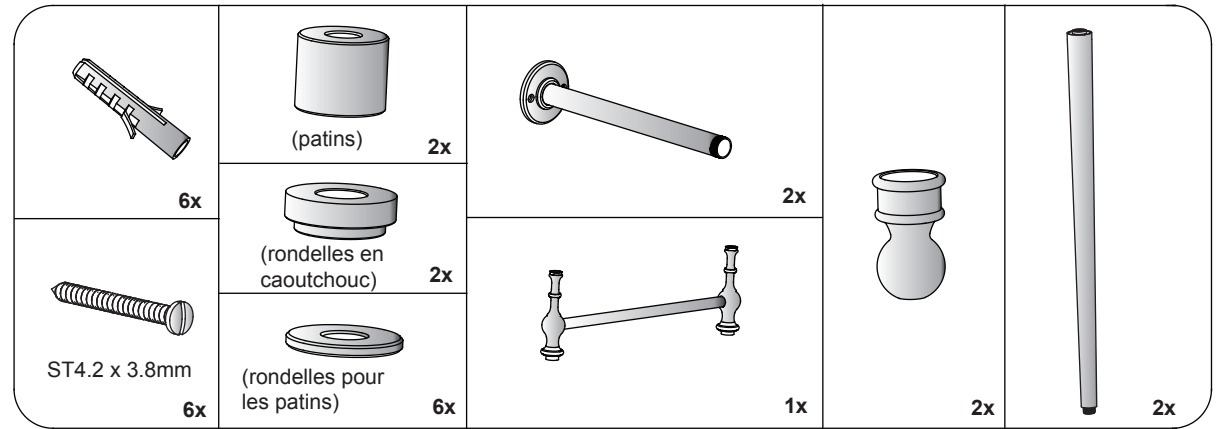


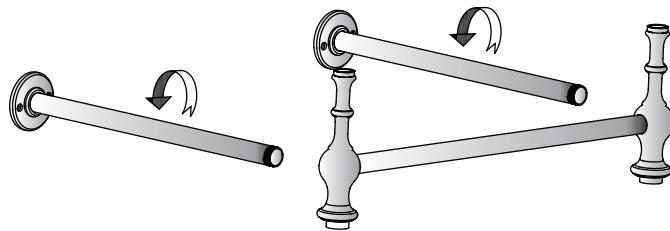
Outils nécessaires:



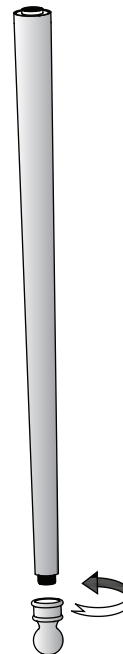
Parties fournies:



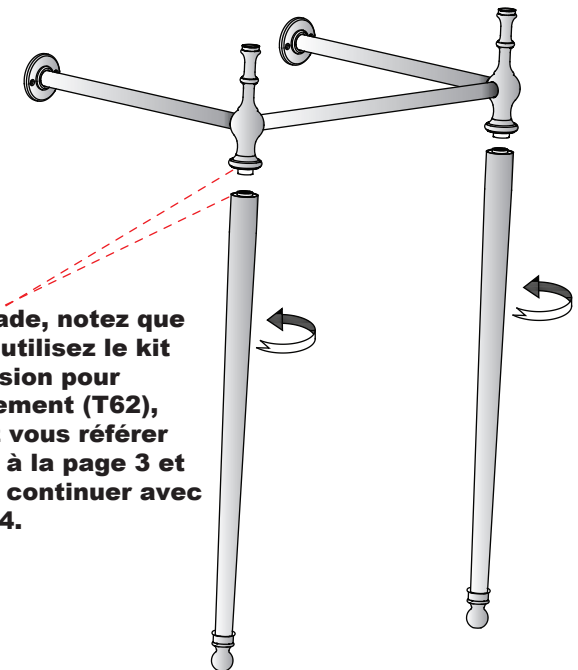
1 Attachez les deux rails horizontaux au rail frontal.



2



3 Vissez les jambes dans le rail.

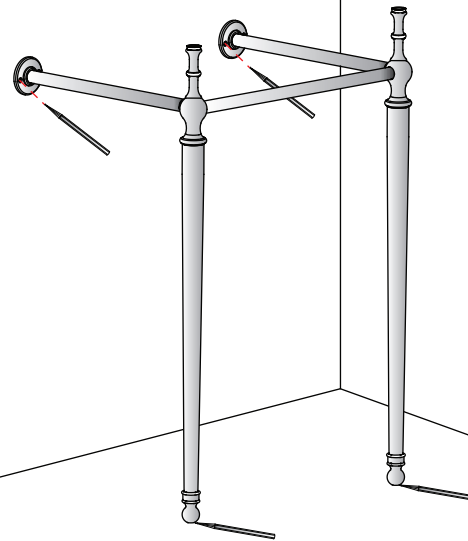


A ce stade, notez que si vous utilisez le kit d'extension pour empiètement (T62), veuillez vous référer d'abord à la page 3 et ensuite continuer avec l'étape 4.

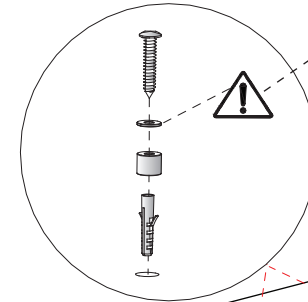
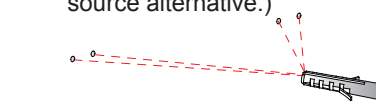
- 4** Vérifiez que la barre horizontale soit bien à niveau. Utilisez un niveau à bulle.



- 5** Déterminez l'emplacement final et marquez les 4 trous au mur et les 2 trous au sol avec un crayon.

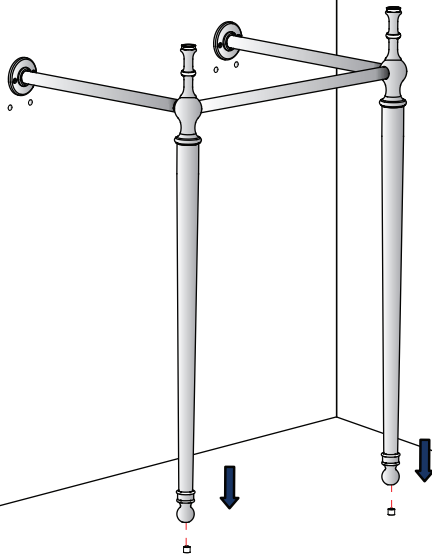


- 6** Utilisez une perceuse 6mm et percez les 6 trous sur les positions marquées. (note : Dans le cas où les fixations pour mur/sol fournies ne sont pas appropriées pour le mur/sol, veuillez trouver une source alternative.)

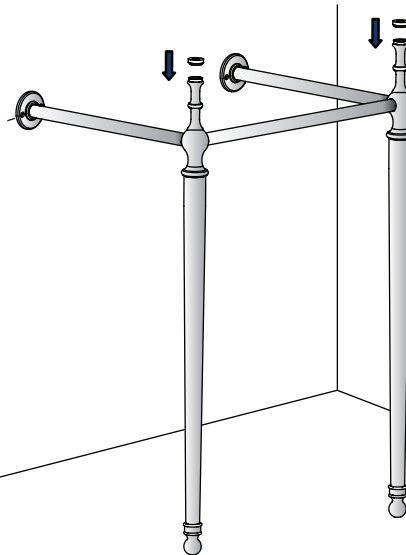
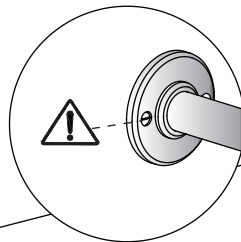
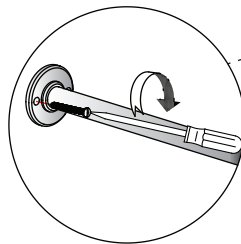


Fixez les patins au sol. Il y a 6 rondelles fournies. Elles peuvent être utilisées pour ajuster les patins au cas où le sol serait inégal.

- 7** Insérez les deux jambes dans les patins au sol.

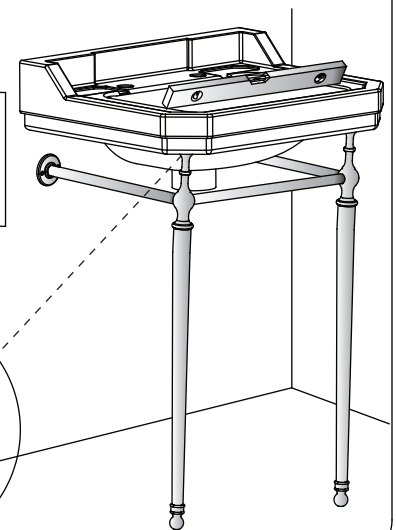
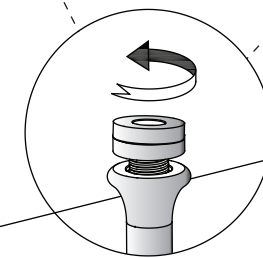


- 8** Fixez chacune des deux fixations dans le mur en utilisant les 4 vis fournies. Assurez vous que les têtes de vis sont parallèles au sol. Placez 4 joints en caoutchouc dans les 4 replis comme montré.



- 9** Placez le lavabo en vous assurant qu'il soit à niveau. Le lavabo doit être fixé au mur par l'arrière en utilisant des vis murales appropriées.

La partie supérieure du rail peut être ajustée légèrement si le lavabo n'est pas à niveau.



Parties fournies :



Veillez vous référer aux instructions de l'empîement pour lavabo pour plus de détails.

